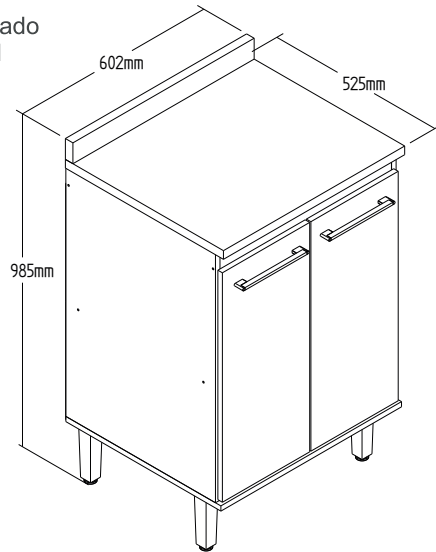


CO7206 - BALCÃO 0,60 M

Manual de Montagem
 Assembly Instructions
 Instrucción de Montaje

decibal[®]
 móveis

Produto Montado
 Producto final
 Assembled

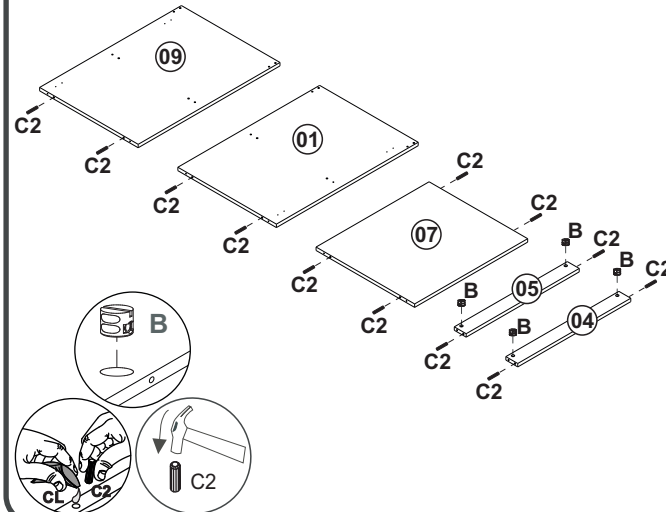


Verificar o lado desejado antes de efetuar a montagem
 Check the desired side before mounting
 Compruebe el lado deseado antes de montar

01°

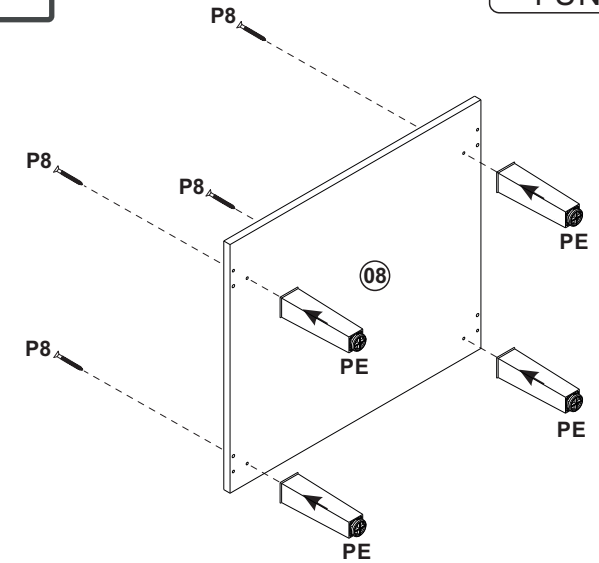
B
 04 UNI

C2
 12 UNI



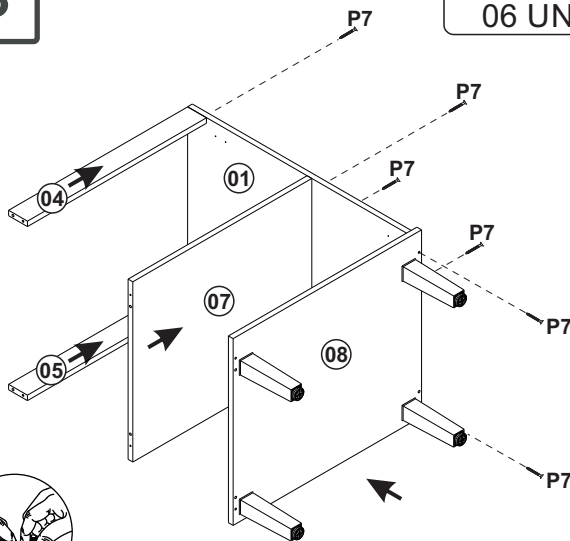
02°

P8
 4 UNI



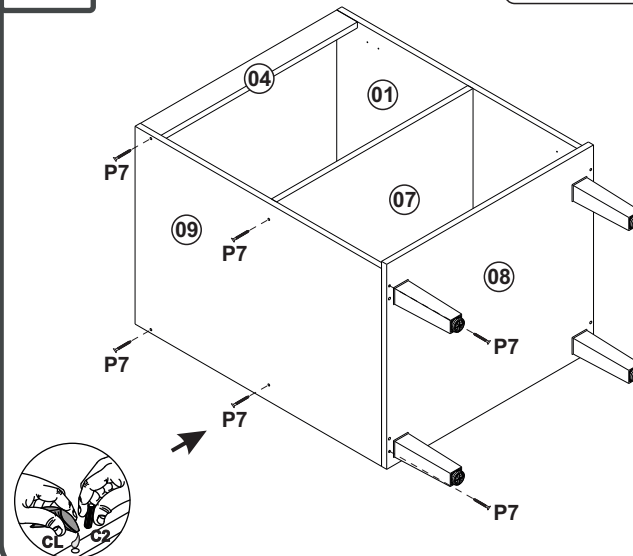
03°

P7
 06 UNI



04°

P7
 06 UNI

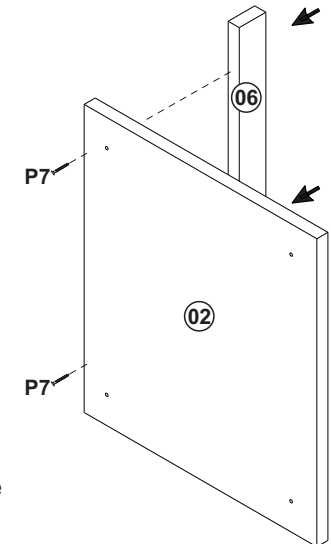


05°

P7
 02 UNI



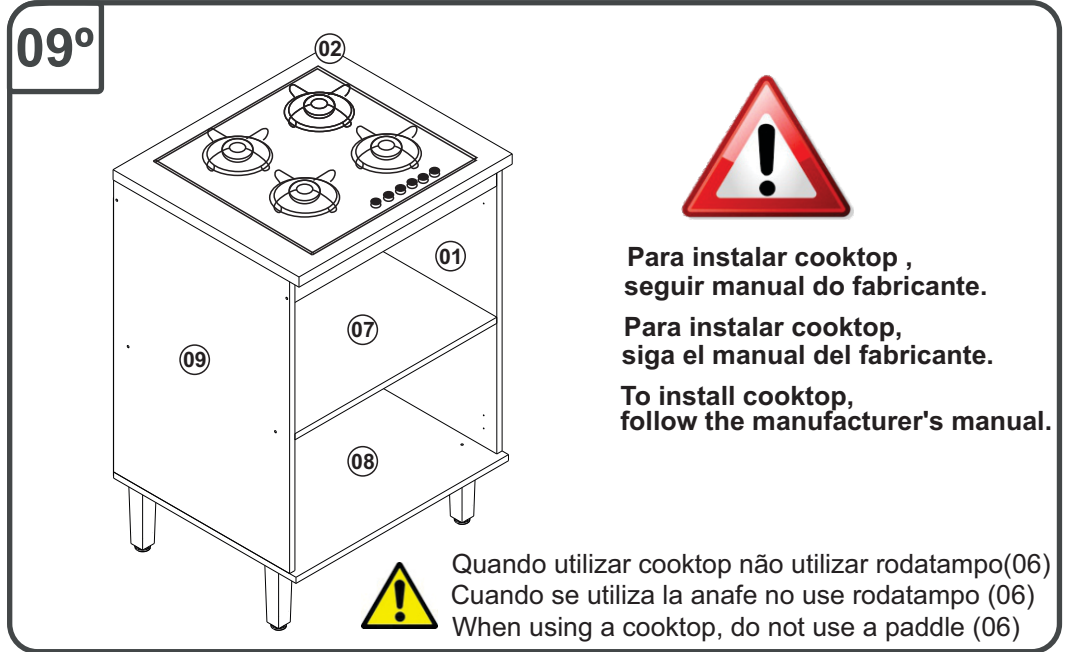
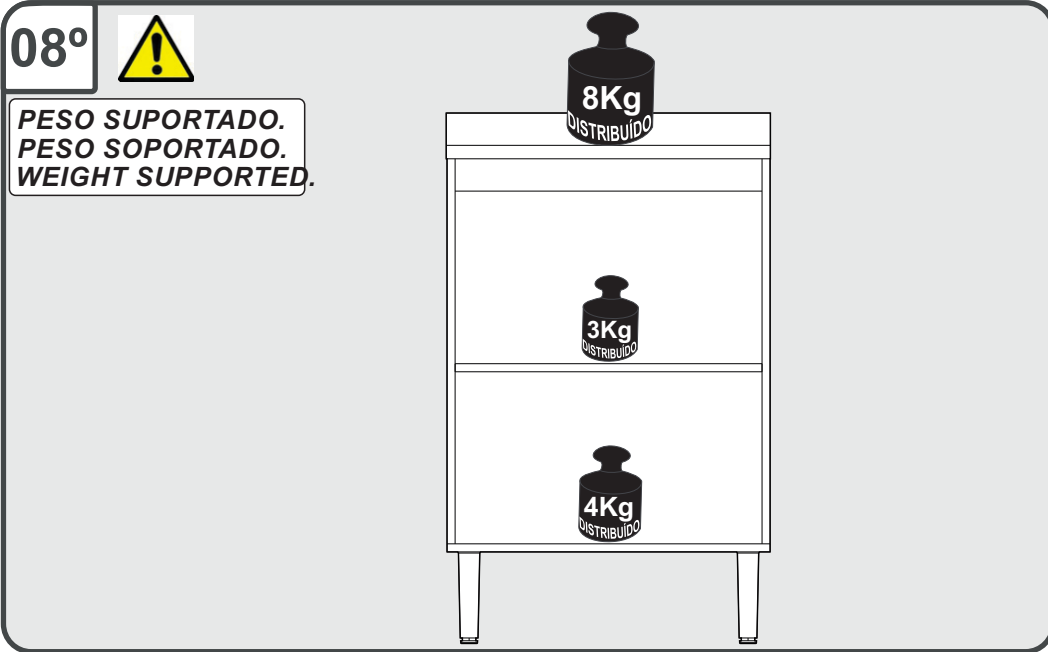
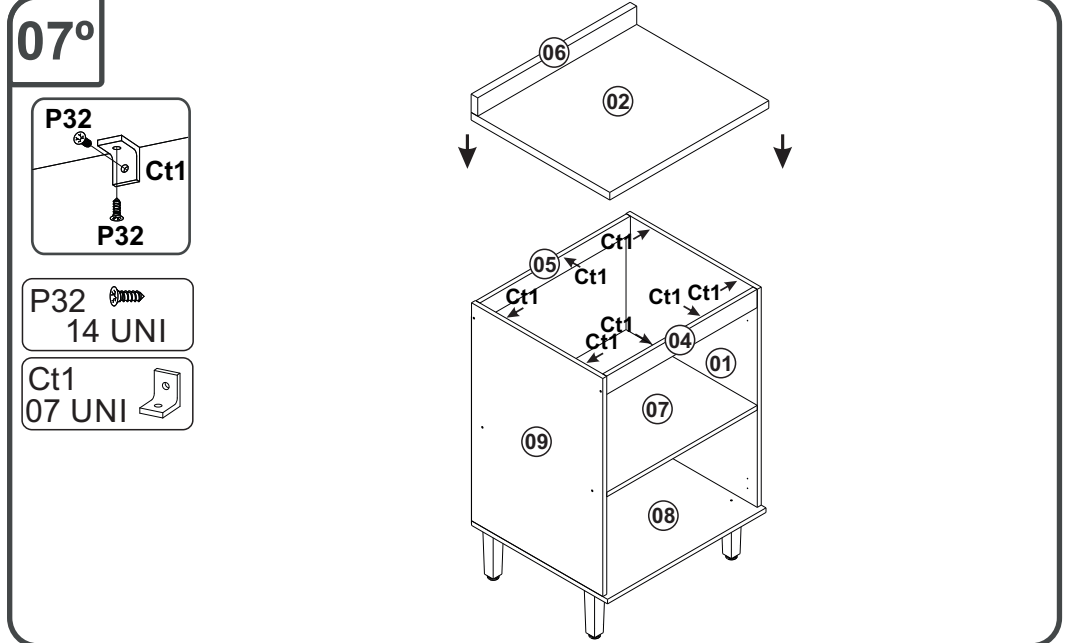
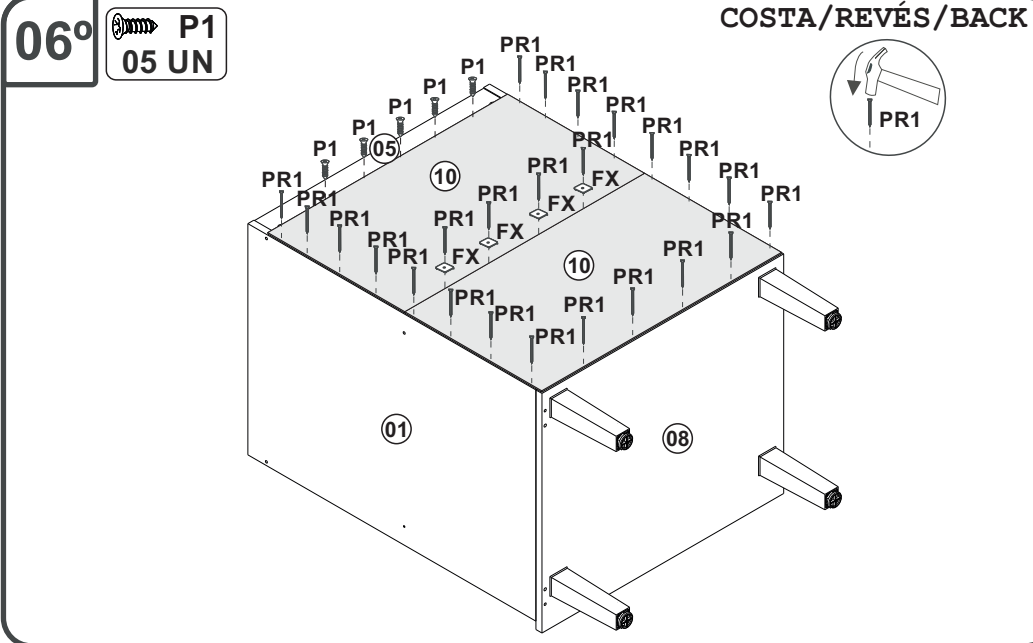
*Quando utilizar cooktop
 não utilizar rodatampo(06)
 *Cuando se utiliza la anafe
 no use rodatampo (06)
 *When using a cooktop
 do not use a paddle (06)



CO7206 - BALCÃO 0,60 M

Manual de Montagem
Assembly Instructions
Instrucción de Montaje

decibal[®]
móveis

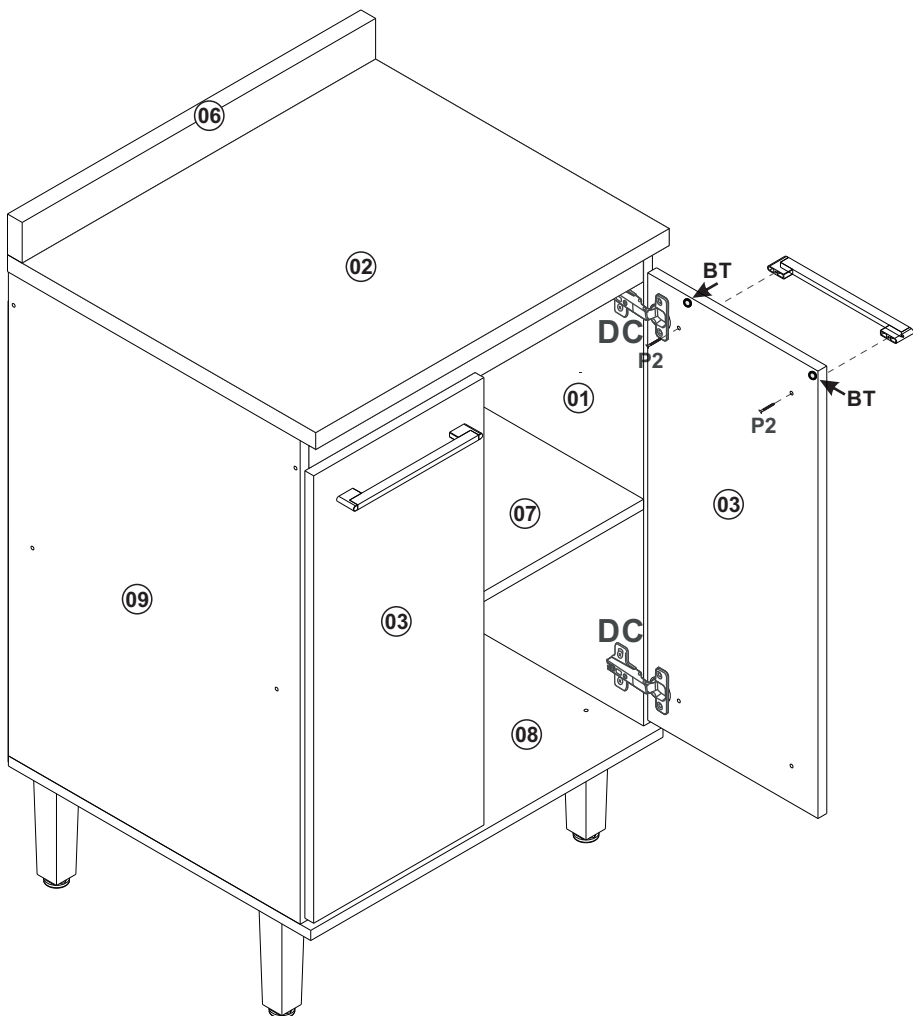
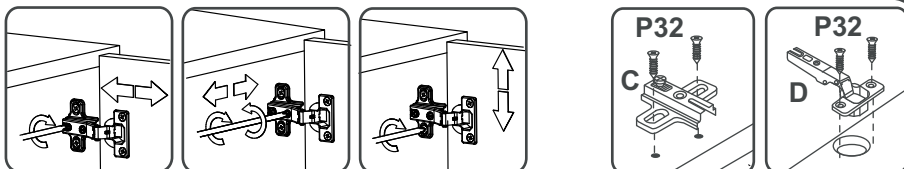


CO7206 - BALCÃO 0,60 M

Manual de Montagem
Assembly Instructions
Instrucción de Montaje

decibal[®]
móveis

10°



Relação de Peças/ Relación de Piezas/Parts List

N°	CÓDIGO/CODE	DESCRIÇÃO/DESCRIPCIÓN/DESCRIPTION	QTD/CANT	VOL.
1	0569363	LATERAL DIR/LATERAL/SIDE	715X497X15MM	1
2	0569364	TAMPO/TAPA/TOP	602X525X25MM	1
3	0569365	PORTA/PUERTA/DOOR	660X290X15MM	2
4	0569367	TRAVESSA FRT/TRAVIESSA/TRVERSE	570X60X15MM	1
5	0569368	TRAVESSA TRS/TRAVIESSA/TRVERSE	570X60X15MM	1
6	0569366	RODAFORRO	602X60X25MM	1
7	0569369	PRATELEIRA/ESTANTE/SHELF	570X497X15MM	1
8	0569370	BASE	600X515X15MM	1
9	0569371	LATERAL ESQ/LATERAL/SIDE	715X497X15MM	1
10	0569372	COSTA/REVÉS/BACK	595X340X2, 8MM	2

ATENÇÃO!!!! montadores e consumidores

* Ajustar o torque da parafusadeira para não danificar as peças escareando o parafuso *

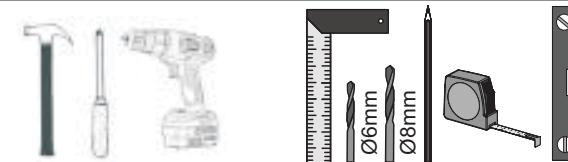
ATENCIÓN!!!! montadores e consumidores

* Ajuste el torque del destornillador para no dañar las piezas avallanando el tornillo *

ATTENTION!!!! assemblers and consumers

* Adjust the torque of the screwdriver so as not to damage the parts by countersinking the screw *

Ferramentas necessárias
Necessary tools
Herramientas necesarias



ATENÇÃO!!!! montadores e consumidores

* Para limpar o móveis utilize somente um pano úmido (umedecido em água pura ou água com sabão neutro). Depois, passe um pano seco. Evite a umidade excessiva.

* Evite usar álcool, água sanitária, detergente e outros produtos químicos, mesmo diluídos em água. Não utilize produtos abrasivos de nenhuma espécie

ATENCIÓN!!!! montadores e consumidores

* Para limpiar el mueble utilice solamente un paño húmedo (humedecido con agua limpia o con un jabón suave).

A continuación, utilice un paño seco. Evite el exceso de humedad.

* Evite uso de alcohol, hipoclorídro solución basada, detergente y otros productos químicos, mismo diluídos en agua.

* No utilice productos abrasivos de ningún tipo.

ATTENTION!!!! assemblers and consumers

*To clean the furniture, use only a damp cloth (humidify it only in pure water ou water and neutral soap).After, use a dry cloth.Avoid excessive humidity.

*Avoid using alcohol, bleach, detergent and other chemical products, even diluted in water. Do not use any kind of abrasive

cleaning agentes to clean the furniture.

The use of such products may jeopardize the ?nal characteristics of the furniture.



35 min.





















2 montador
2 ajustador
2 Fitter

www.decibal.com.br

CO7206 - BALCÃO 0,60 M

Manual de Montagem
Assembly Instructions
Instrucción de Montaje



Escala (1:1)		Ferragens/ Herrajes/ Hardware		Escala (N/A)			
LEGENDA	DESCRIÇÃO/DESCRIPCIÓN/DESCRIPTION	CÓDIGO	QUANT.	LEGENDA	DESCRIÇÃO/DESCRIPCIÓN/DESCRIPTION	CÓDIGO	QUANT.
P1	 PARAFUSO/TORNILLO/SCREW 3X12	01328	05	CL	 COLA/PEGAMENTO/GLUE	01213	01
P7	 PARAFUSO/TORNILLO/SCREW 4X45	01318	14	ET	 ETIQUETA LOGO DECIBAL/LABEL DECIBAL	01312	01
P2	 PARAFUSO/TORNILLO/SCREW 3,5X25	03130	04	FX	 FIXADOR COSTA/FIJADOR FONDO/FIXER COAST	01331	05
P32	 PARAFUSO/TORNILLO/SCREW 4X14	12412	38	AD	 ADESIVO/ADHESIVO/ADHESIVE	15mm	08
C2	 CAVILHA/TARUGO/DOWEL 6X30 MM	01211	14	BT	 BATENTE/BATIENTE DE SILICONA/SILICONE STOP 8MM	02921	04
PU	 PARAFUSO UNIÃO/UNIÓN DETORNILLO /SCREW UNION	01495	02	DC	 DOBRADIÇA/BISAGRA/HINGE D=35mm C= Alta (Amortecimento)	12615	04
PR1	 PREGO/CLAVO/NAIL 10X10	01330	28	PX	 PUXADOR/PEGADOR /HANDLE SEVILHA NEW GOLD 192 MM	13106	02
B	 BUCHA/BUJE/BUCHING	02734	04	Ct1	 CANTONEIRA/PIEZA L/SHEET	03077	07
P8	 PARAFUSO/TORNILLO/SCREW 5X45	01320	04	PE	 PÉ/PATA/FOOT (170MM) Champagne	12003	04

Medida em mm

