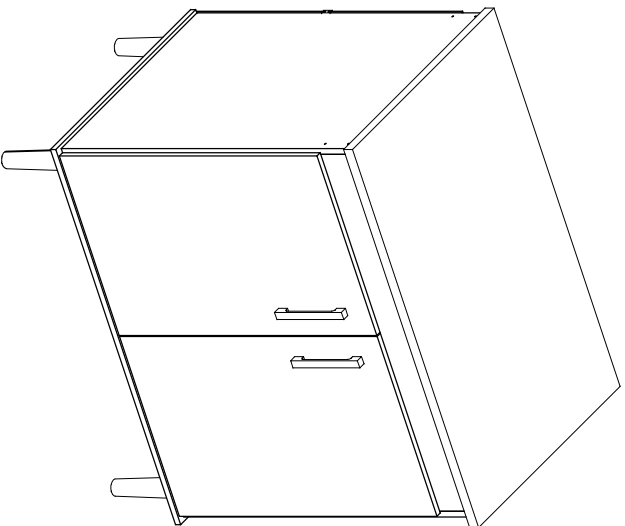


# MANUAL DE MONTAGEM/ BALCÃO 0,80M PRÁTICO COM TAMPO FECHADO



**ATENÇÃO SR. MONTADOR:**  
LEIA ATENTAMENTE ESTE MANUAL ANTES DE INICIAR A MONTAGEM. GUARDAR PARA EVENTUAIS CONSULTAS.



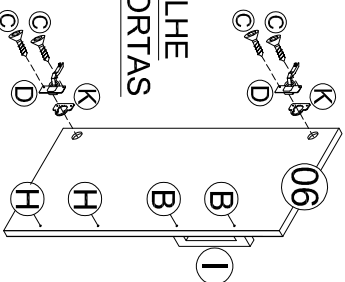
## ATENÇÃO

**OBS:** ANTES DE FAZER A ABERTURA PARA A INSTALAÇÃO DO COOKTOP, FAVOR VERIFICAR AS MEDIDAS DO MESMO.

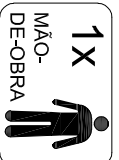
## KIT ACESSÓRIOS

CÓD.	QTD	DESCRIÇÃO	ILUSTRAÇÃO
A	16	PARAFUSO 5,0 X 50 PONTA	
B	04	PARAFUSO 3,5 X 25 FLANG.	
C	24	PARAFUSO 3,5 X 12 CH.PHS.	
D	04	DOBRADIÇA ALTA	
E	04	CALÇO DOBRADIÇA 5 MM	
F	04	PÉ PLÁSTICO	
G	50	PREGO 8 X 8	
H	04	TAPA FURO	
I	02	PUXADOR 128 MM	
J	01	PERFIL "H" 775 MM	
K	04	CALÇO CANECA DOBRADIÇA	
L	04	CANTONEIRA METÁLICA	

## DETALHE DE PORTAS



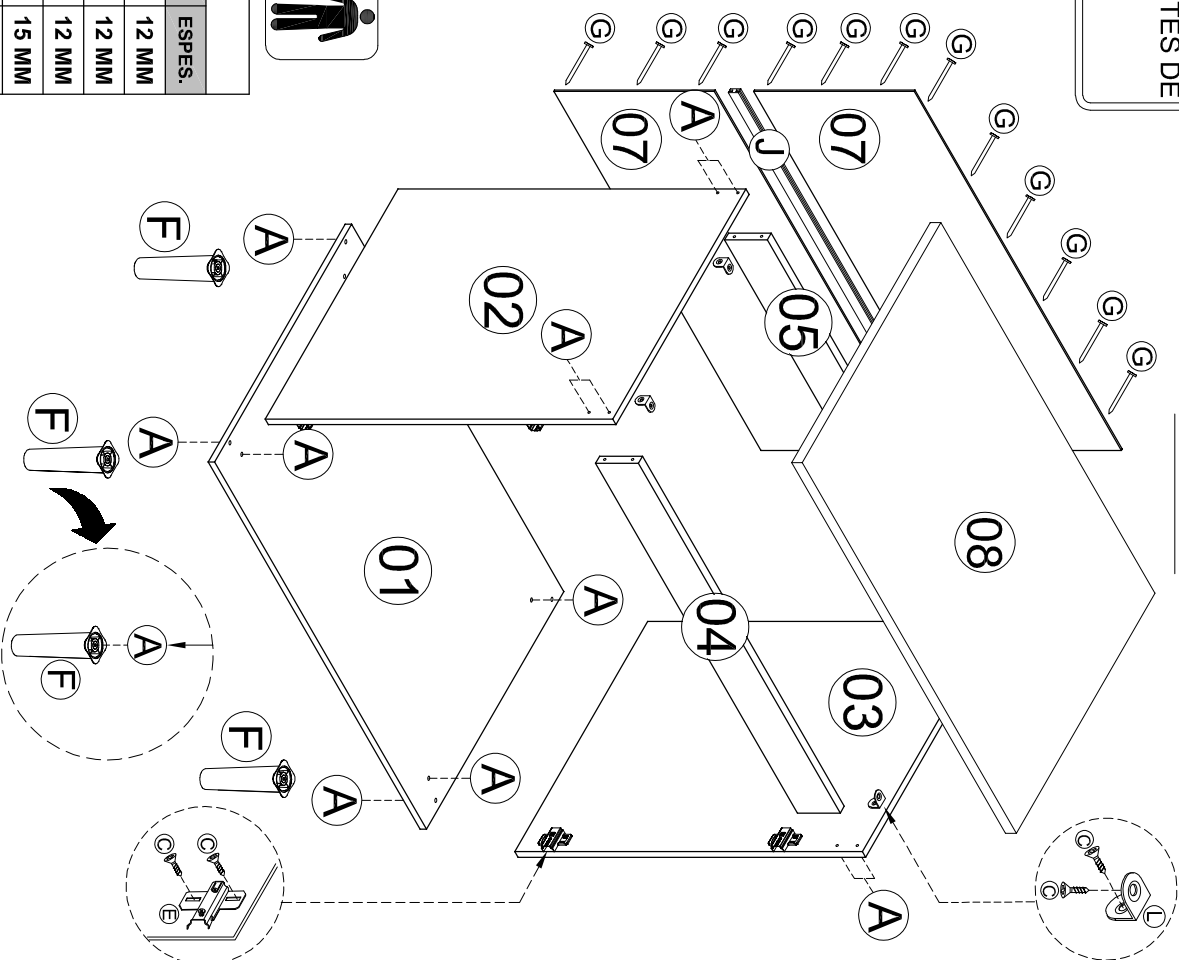
DIMENSÃO			
LARG.	ALTURA	PROF.	
780 MM	825 MM	515 MM	



## LEGENDA

Nº	PEÇA	QTDE	COMPR.	LARG.	ESPES.
01	BASE	01	793	513	12 MM
02	LATERAL ESQUERDA	01	650	497	12 MM
03	LATERAL DIREITA	01	755	80	12 MM
04	TRAVESSA FRONTAL	01	755	80	15 MM
05	TRAVESSA TRASEIRA	01	755	80	15 MM
06	PORTA	02	578	382	12 MM
07	FUNDO TRASEIRO	02	775	300	03 MM
08	TAMPO SUPERIOR	01	793	513	15 MM

## VISTA EXPLODIDA



Rua Augusto Fernandes dos Santos, nº850  
Centro - Jaci-SP - Cep. 151155-000  
Fone: (17) 3283-9400 / Fax: (17) 3283-9407  
e-mail: [assistencia@jamoveis.com.br](mailto:assistencia@jamoveis.com.br)

