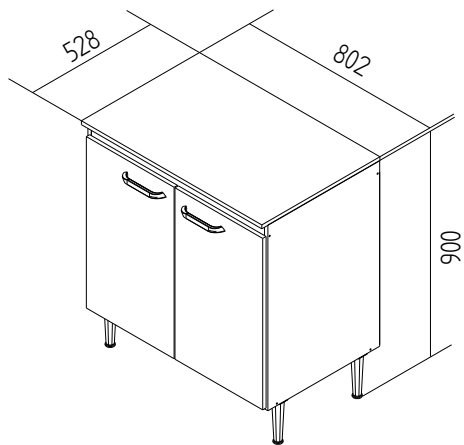


CO6202 - BALCÃO 0,80 M

Manual de Montagem
 Assembly Instructions
 Instrucción de Montaje

decibal[®]
 móveis

Produto Montado
 Producto final
 Assembled



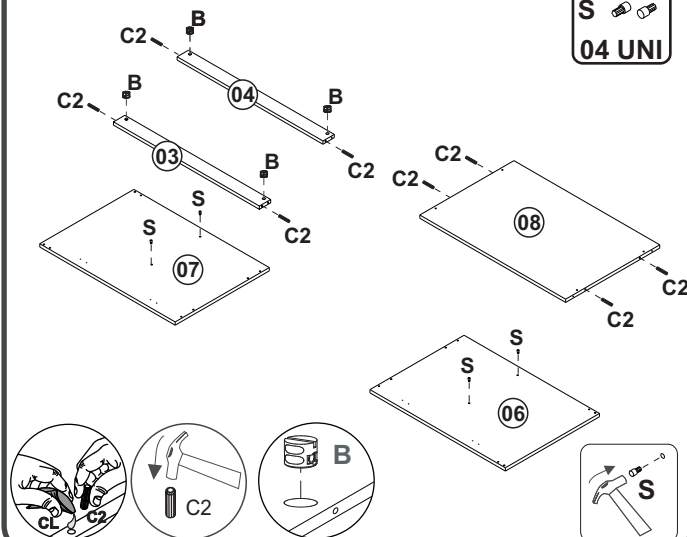
Verificar o lado desejado antes de efetuar a montagem
 Check the desired side before mounting
 Compruebe el lado deseado antes de montar

01°

B 04 UNI

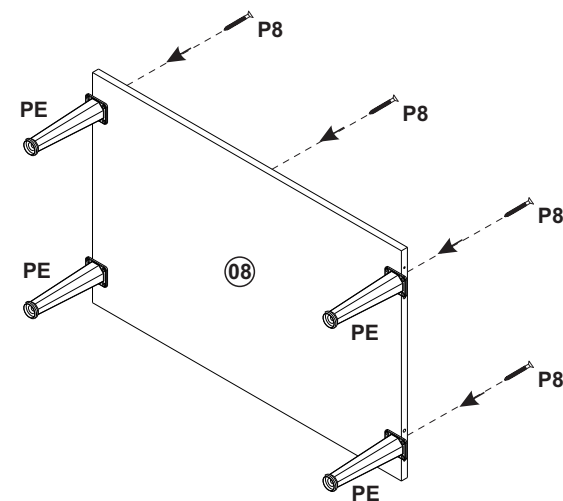
C2 08 UNI

S 04 UNI



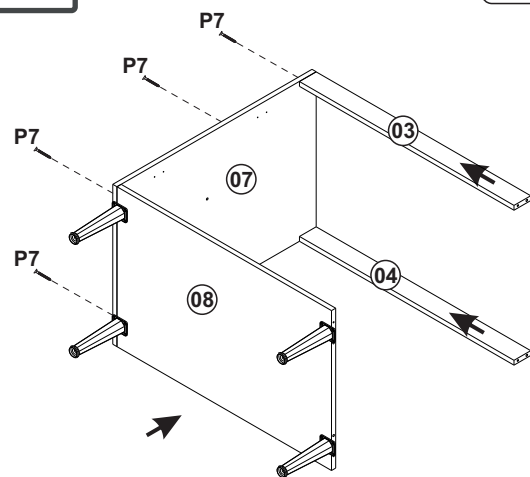
02°

P8 4 UNI



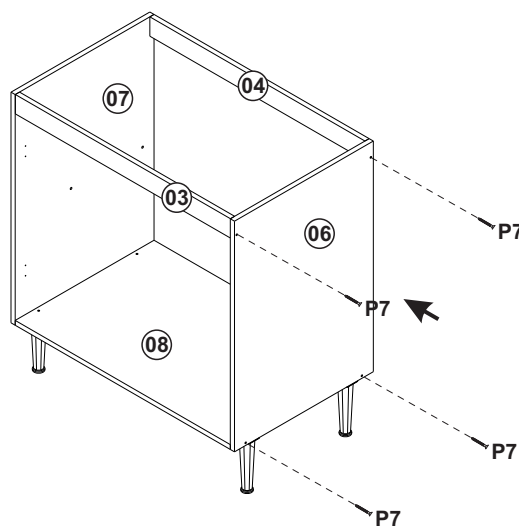
03°

P7 04 UNI



04°

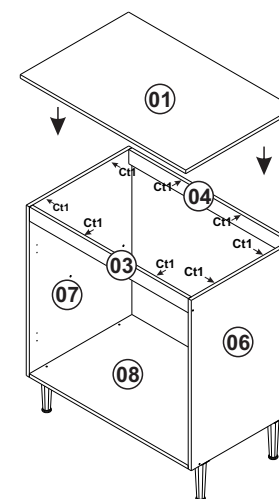
P7 04 UNI



05°

P32 16 UNI

Ct1 08 UNI



P32 16 UNI

Ct1 08 UNI

CO6202 - BALCÃO 0,80 M

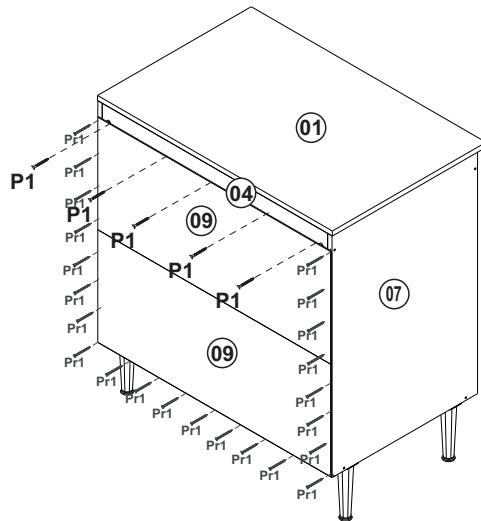
Manual de Montagem
Assembly Instructions
Instrucción de Montaje

decibal[®]
móveis

06°

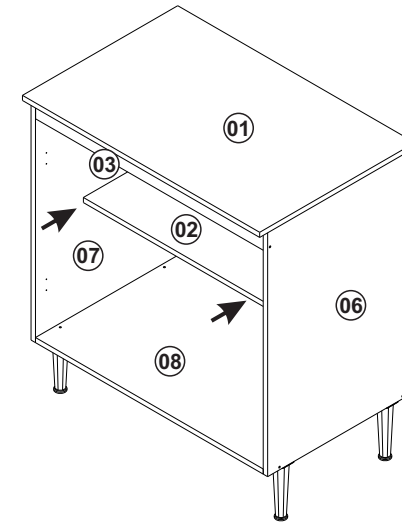
 P1
05 UN

COSTA/REVÉS/BACK



Pr1
35 UNI

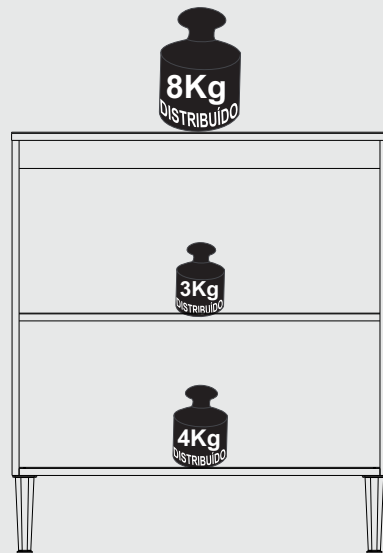
07°



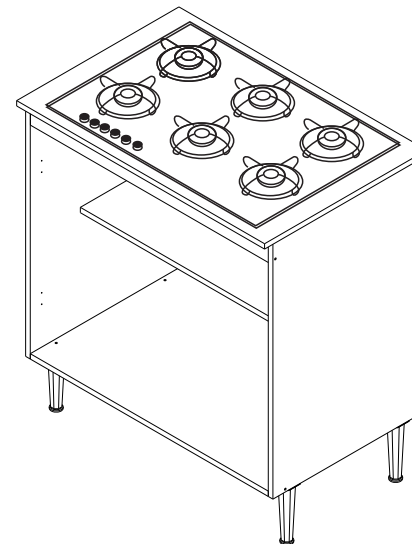
08°



**PESO SUPORTADO.
PESO SOPORTADO.
WEIGHT SUPPORTED.**



09°



**Para instalar cooktop ,
seguir manual do fabricante.**

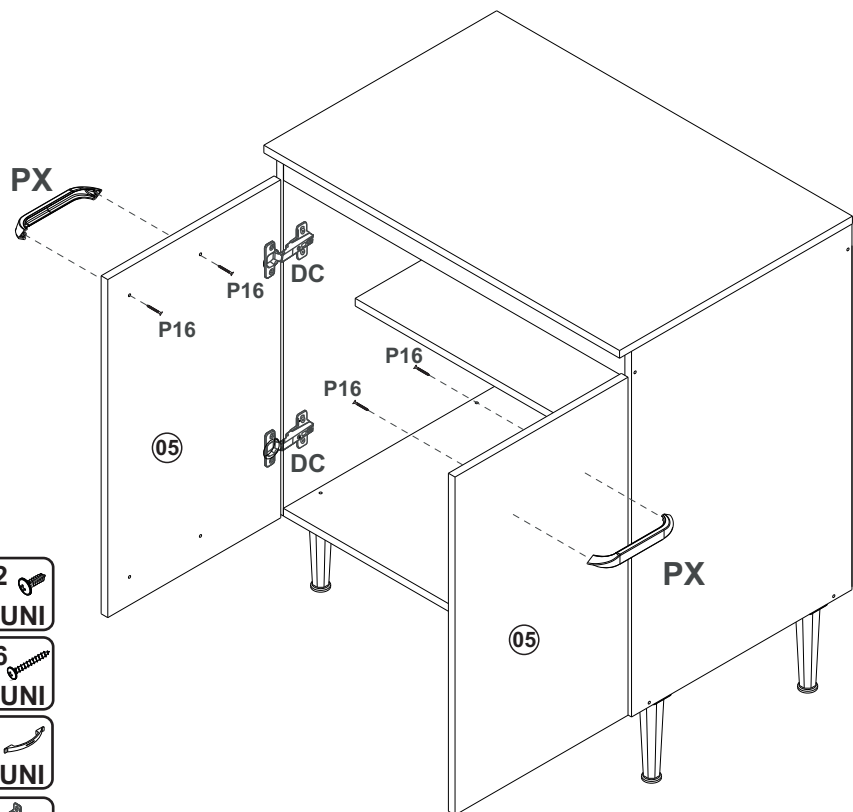
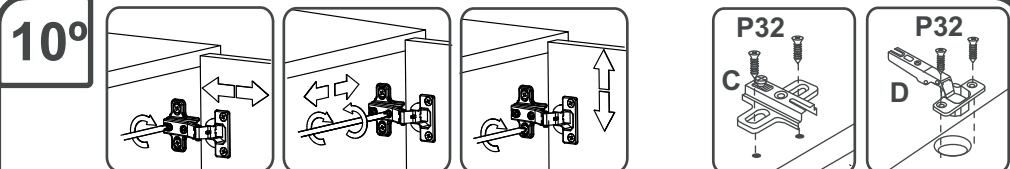
**Para instalar cooktop,
siga el manual del fabricante.**

**To install cooktop,
follow the manufacturer's manual.**

CO6202 - BALCÃO 0,80 M

Manual de Montagem
Assembly Instructions
Instrucción de Montaje

decibal[®]
móveis



Relação de Peças/ Relación de Piezas/Parts List

N°	CÓDIGO/CODE	DESCRIÇÃO/DESCRIPCIÓN/DESCRIPTION	QTD/CANT	VOL.
1	0569839	TAMPO/TAPA/TOP	802X525X15MM	1 1
2	0569844	PRATELEIRA/ESTANTE/SHELF	770X335X15MM	1 1
3	0569841	TRAVESSA FRT/TRAVIESSA/TRVERSE	770X60X15MM	1 1
4	0569842	TRAVESSA TRS/TRAVIESSA/TRVERSE	770X60X15MM	1 1
5	0569843	PORTA/PUERTA/DOOR	660X390X15MM	2 1
6	0569838	LATERAL DIR/LATERAL/SIDE	715X497X15MM	1 1
7	0569837	LATERAL ESQ/LATERAL/SIDE	715X497X15MM	1 1
8	0569836	BASE INF	770X497X15MM	1 1
9	0569840	COSTA/REVÉS/BACK	796X333X2,8MM	2 1

ATENÇÃO!!!! montadores e consumidores
* Ajustar o torque da parafusadeira para não danificar as peças escareando o parafuso *

ATENCIÓN!!!! montadores e consumidores
* Ajuste el torque del destornillador para no dañar las piezas avallanando el tornillo *

ATTENTION!!!! assemblers and consumers
* Adjust the torque of the screwdriver so as not to damage the parts by countersinking the screw *

Ferramentas necessárias
Necessary tools
Herramientas necesarias

ATENÇÃO!!!! montadores e consumidores
* Para limpar o móveis utilize somente um pano úmido (umedecido em água pura ou água com sabão neutro). Depois, passe um pano seco. Evite a umidade excessiva.
* Evite usar álcool, água sanitária, detergente e outros produtos químicos, mesmo diluídos em água. Não utilize produtos abrasivos de nenhuma espécie

ATENCIÓN!!!! montadores e consumidores
* Para limpiar el mueble utilice solamente un paño húmedo (humedecido con agua limpia o con un jabón suave). A continuación, utilice un paño seco. Evite el exceso de humedad.
* Evite uso de alcohol, hipoclorídrico solución basada, detergente y otros productos químicos, mismo diluídos en agua.
* No utilice productos abrasivos de ningún tipo.

ATTENTION!!!! assemblers and consumers
* To clean the furniture, use only a damp cloth (humidify it only in pure water ou water and neutral soap). After, use a dry cloth. Avoid excessive humidity.
* Avoid using alcohol, bleach, detergent and other chemical products, even diluted in water. Do not use any kind of abrasive cleaning agents to clean the furniture.
The use of such products may jeopardize the ?nal characteristics of the furniture.












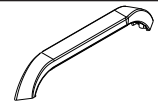



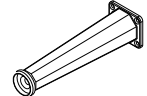



www.decibal.com.br

CO6202 - BALCÃO 0,80 M

Manual de Montagem
Assembly Instructions
Instrucción de Montaje

decibal[®]
móveis

Escala (1:1)		Ferragens/ Herrajes/ Hardware		Escala (N/A)			
LEGENDA	DESCRIÇÃO/DESCRIPCIÓN/DESCRIPTION	CÓDIGO	QUANT.	LEGENDA	DESCRIÇÃO/DESCRIPCIÓN/DESCRIPTION	CÓDIGO	QUANT.
P1	 PARAFUSO/TORNILLO/SCREW 3X12	01328	05	CL	 COLA/PEGAMENTO/GLUE	01213	01
P7	 PARAFUSO/TORNILLO/SCREW 4X45	01318	08	ET	 ETIQUETA LOGO DECIBAL/LABEL DECIBAL	01312	01
P16	 PARAFUSO/TORNILLO/SCREW 3,5X25	09955	04	S	SUPORTE /SOPORTE /SUPPORT 	01368	04
P32	 PARAFUSO/TORNILLO/SCREW 4X14	12412	32	AD	 ADESIVO/ADHESIVO/ADHESIVE	15mm	08
C2	 CAVILHA/TARUGO/DOWEL 6X30 MM	01211	10	DC	 DOBRADIÇA/BISAGRA/HINGE D=26mm C=5mm	01268	04
PU	 PARAFUSO UNIÃO/UNIÓN DETORNILLO /SCREW UNION	01495	02	PX	 PUXADOR/PEGADOR /HANDLE DUBAI 160MM CHAPAGNE ESCURO	13305	02
PR1	 PREGO/CLAVO/NAIL 10X10	01330	35	Ct1	 CANTONEIRA/PIEZA L/SHEET	03077	08
B	 BUCHA/BUJE/BUCHING	02734	04	PE	 PÉ/PATA/FOOT (170MM) BRONZE CAFE	13306	04
P8	 PARAFUSO/TORNILLO/SCREW 5X45	01320	04				

Medida em mm

