

GARANTIA E INSTRUÇÕES DE LIMPEZA E CONSERVAÇÃO

GARANTÍA E INSTRUCCIONES DE LIMPIEZA Y MANTENIMIENTO / WARRANTY AND CLEANING AND CARE INSTRUCTIONS

Nosso produtos são garantidos por 90 dias contra defeitos de fabricação. Ao constatar um problema coberto pela garantia, entre em contato com a loja onde o produto foi comprado. Ela estará capacitada para atendê-lo da melhor forma diante de cada caso. Reclamações de garantia somente poderão ser atendidas se o termo de garantia for apresentado no ato de reivindicação, acompanhado de sua nota fiscal de compra.

Nuestros productos están garantidos contra defectos de fabricación por 90 días, a partir de la compra. Ao constatar un problema protegido por la garantía, póngase en contacto con la tienda donde se adquirió el producto. Ella estará capacitada para atenderlo de la mejor manera de acuerdo con cada caso.

Our products are guaranteed against manufacturing defects for 90 days from the date of purchase. When you find a problem covered by the warranty, please contact the store where the product was purchased. The store be able to serve you in the best way in each case.

Exclusões:

Desgaste natural ou danos causados por água, maresia, ferrugem, incêndio, calor, cupins e pragas em geral. Montagem, manutenção e uso inadequado. Não cumprimento das recomendações técnicas do esquema. Montagens e desmontagens após a primeira instalação. Instalações elétricas e outras afins.

Exclusões:

Natural wear and tear or damage caused by water, sea spray, rust, fire, heat, termites and pests in general. Improper assembly, maintenance and use. Failure to comply with the technical recommendations of the scheme. Assembly and disassembly after the first installation. Electrical and other related installations.

Exclusões:

Natural wear and tear or damage caused by water, sea spray, rust, fire, heat, termites and pests in general. Improper assembly, maintenance and use. Failure to comply with the technical recommendations of the scheme. Assembly and disassembly after the first installation. Electrical and other related installations.

Importante

A Linea Brasil não autoriza nenhuma pessoa, loja ou entidade assumir em seu nome qualquer outra garantia que não conste no certificado. A fabricante reserva-se no direito de efetuar nos produtos eventuais modificações que considerar necessárias, sem prejudicar as características essenciais. Os produtos terão peças de assistência para reposição no período de 1 ano a contar de sua retirada do mercado, desde que haja matéria-prima equivalente, observando o dispositivo no Art.32 da Lei 8.078/90 (Cód. Defesa do Consumidor). O atendimento para produtos fora de linha é feito por programação especial, através da loja revendedora sob aprovação de consulta prévia ao fabricante.

Importante

Linea Brasil no autoriza a ninguna persona, tienda o entidad a asumir en su nombre cualquier otra garantía que no figure en el certificado. El fabricante se reserva el derecho de efectuar en los productos eventuales modificaciones que considere necesarias, sin perjudicar las características esenciales. Los productos tendrán piezas de asistencia para reposición en el período de 1 año a partir de su retada del mercado. La atención para productos fuera de línea es hecha por programación especial, a través de la tienda revendedora bajo aproación de consulta previa al fabricante.

Importante

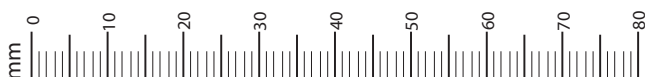
Linea Brasil does not authorize any person, store or entity to assume on its behalf any other warranty that does not appear on the certificate. The manufacturer reserves the right to make in the products any modifications that it considers necessary without prejudice to the essential characteristics. The products will have replacement parts within one year of being withdrawn from the market. The service for off-line products is done by special programming, through the store reseller under prior consultation with the manufacture.

Para retirar o pó, utilize um pano seco, espanador ou aspirador. Se necessário, para uma limpeza mais efetiva, utilize um pano levemente umedecido com água. Finalize com uma flanela limpa e seca. Evite materiais abrasivos, umidade e calor.

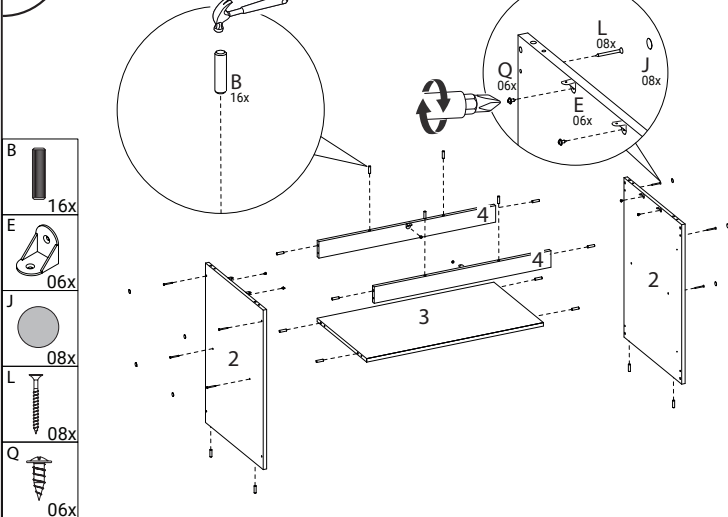
Para quitar el polvo, utilice un paño seco, un plumero o una aspiradora. Si es necesario, para una limpieza más eficaz, utilice un paño ligeramente humedecido con agua. Termine con una flanela limpia y seca. Evite materiales abrasivos, humedad y calor.

To remove dust, use a dry cloth, duster or vacuum cleaner. If necessary, for more effective cleaning, use a cloth slightly dampened with water. Finish with a clean, dry flannel. Avoid abrasive materials, humidity and heat.

VOLUME ITEM PEÇA				DESCRIÇÃO			DIMENSÕES (mm) QUANTIDADE			TABELA DE ACESSÓRIOS TABLA DE ACCESORIOS ACCESSORIES TABLE			
Caja	Artículo	Pieza	Descripción	Dimensión	Cantidad	Material	Código	Code	Descrição	Description	Quantidade	Amount	
BOX	Item	Part	Description	Dimension	Amount								
1	1	510465001	BASE BASE BASE	800	502	15	1	MDF	A	160001002	PRENDEDOR DE FUNDOS ABRAZADERA INFERIOR FRAME CLAMP	8	
1	2	510465002	LATERAL LADO SIDE	678	501	15	2	MDF	B	160001004	CAVILHAS 8X30MM TACOS 8X30MM 8X30MM DOWELS	16	
1	3	510465003	PRATELEIRA ESTANTE SHELF	767	430	15	1	MDF	C	160001009	ARRUELA ARANDELA WASHER	2	
1	4	510465004	TRAVESSA SUPERIOR BANDEJA SUPERIOR UPPER CROSSBOARD	767	70	15	2	MDF	D	160001061	SUPOORTE ANGULAR CENTRAL SOPORTE ANGULADO CENTRAL CENTRAL ANGLE SUPPORT	8	
1	5	510465005	FUNDO INFERIOR FONDO INFERIOR LOWER BOTTOM	793	353	2,8	1	MDF	E	160001062	CANTONEIRA PLÁSTICA ESQUINA DE PLÁSTICO PLASTIC CORNER	6	
1	6	510465006	TAMPO ARRIBA TOP	800	522	30	1	MDF	F	160002006	BUCHA (PAREDE) BUJE (PARED) BUSH (WALL)	2	
1	7	510465007	ENCABECAMENTO TÍTULO HEADBOARD	694	31	18	2	MDF	G	160002012	GIZ DE CORREÇÃO TIZA CORRECTORA CORRECTION CHALK	2	
1	8	510465008	PORTA DIREITA PUERTA DERECHA RIGHT-HAND DOOR	664	364	15	1	MDF	H	160002014	DISTANCIADOR DE PAINEL DISTANCIADOR DE PANEL PANEL SPACER	4	
1	9	510465009	PORTA ESQUERDA PUERTA IZQUIERDA LEFT-HAND DOOR	664	364	15	1	MDF	I	160002015	BATENTE SILICONE TOPE DE SILICONA SILICONE STOPPER	4	
1	10	510465013	FUNDO SUPERIOR ARRIBA ABAJO UPPER BOTTOM	793	336	2,8	1	MDF	J	160002022	TAMPA ADESIVA TAPA ADHESIVA ADHESIVE COVER	24	
									K	160003016	DOBRADEIRA COM AMORTECEDOR CANECA 39MM BISAGRA CON PARACHOQUES TAZA 39MM CUP HINGE WITH SHOCK ABSORBER 39MM	4	
									L	160006006	PARAFUSO 3,5X40 CABECA CHATA TORNILLO 3.5X40 CABEZA PLANA FLAT HEAD SCREW 3,5x40	12	
									M	160006008	PARAFUSO 4,5X25 CABECA CHATA TORNILLO 4.5X25 CABEZA PLANA FLAT HEAD SCREW 4,5x25	4	
									N	160006010	PARAFUSO 4,5X50 CABECA CHATA TORNILLO 4.5X50 CABEZA PLANA FLAT HEAD SCREW 4,5x50	4	
									O	160006011	PREGO 8X8 CLAVO 8X8 NAIL 8x8	32	
									P	160006015	PARAFUSO 6,0X75 CABECA CHATA TORNILLO 6.0X75 CABEZA PLANA FLAT HEAD SCREW 6.0X75	2	
									Q	160006016	PARAFUSO 3,5X12 CABECA FLANGEADA TORNILLO 3.5X12 CABEZA BRIDA FLANGED HEAD SCREW 3.5X12	44	
									R	160006042	PARAFUSO 3,5X30 CABECA FLANGEADA TORNILLO 3.5X30 CABEZA BRIDA FLAT HEAD SCREW 3.5X30 FLANGED	8	
									S	160009047	PE PLÁSTICO RETANGULAR PE PLÁSTICO RECTANGULAR RECTANGULAR PE PLASTIC	4	

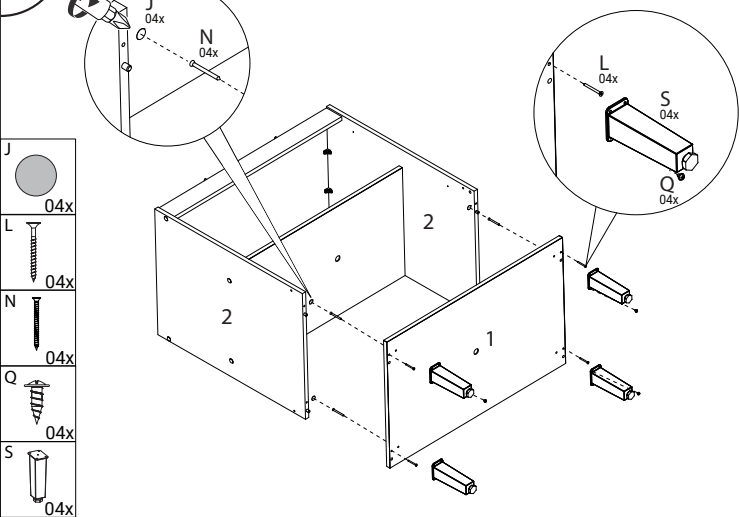


01



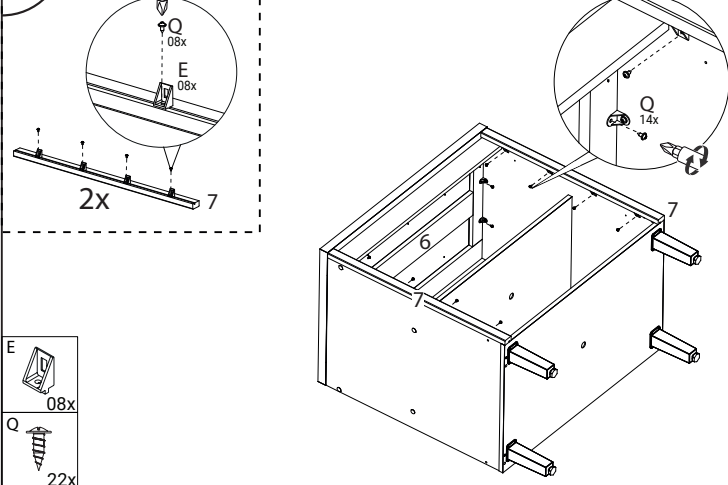
- B 16x
- E 06x
- J 08x
- L 08x
- Q 06x

02



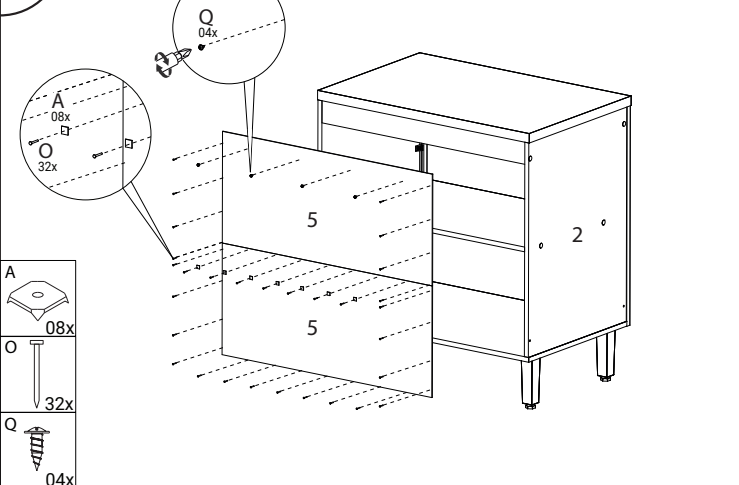
- J 04x
- L 04x
- N 04x
- Q 04x
- S 04x

03



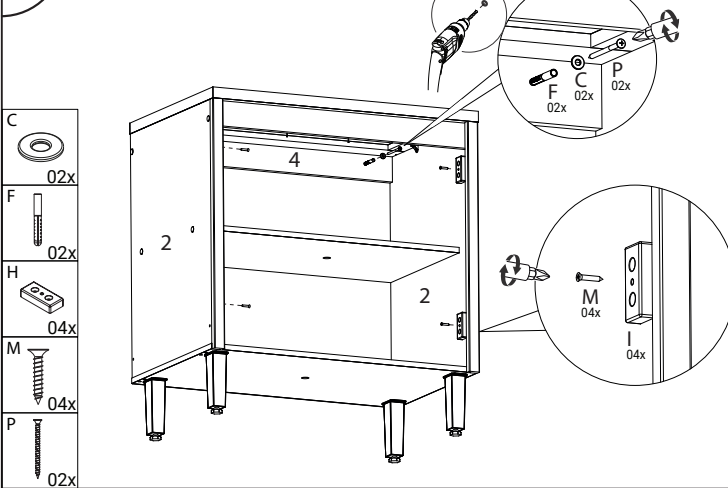
- E 08x
- Q 22x

04



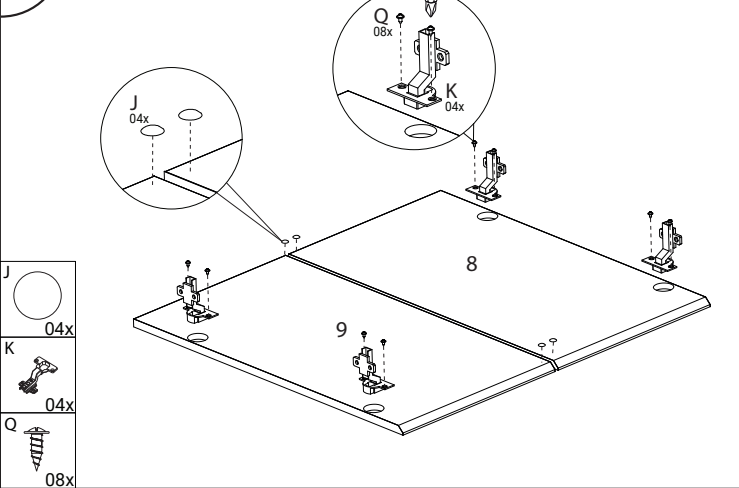
- A 08x
- O 32x
- Q 04x

05



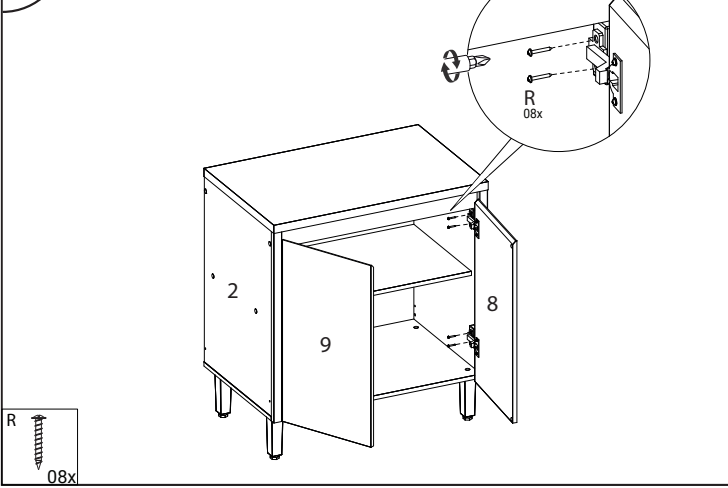
- C 02x
- F 02x
- H 04x
- M 04x
- P 02x

06



- J 04x
- K 04x
- Q 08x

07



- R 08x

