

GARANTIA E INSTRUÇÕES DE LIMPEZA E CONSERVAÇÃO

GARANTÍA E INSTRUCCIONES DE LIMPIEZA Y MANTENIMIENTO / WARRANTY AND CLEANING AND CARE INSTRUCTIONS

Nosso produtos são garantidos por 90 dias contra defeitos de fabricação. Ao constatar um problema coberto pela garantia, entre em contato com a loja onde o produto foi comprado. Ela estará capacitada para atendê-lo da melhor forma diante de cada caso. Reclamações de garantia somente poderão ser atendidas se o termo de garantia for apresentado no ato de reivindicação, acompanhado de sua nota fiscal de compra.

Nuestros productos están garantidos contra defectos de fabricación por 90 días, a partir de la compra. Ao constatar un problema protegido por la garantía, póngase en contacto con la tienda donde se adquirió el producto. Ella estará capacitada para atenderlo de la mejor manera de acuerdo con cada caso.

Our products are guaranteed against manufacturing defects for 90 days from the date of purchase. When you find a problem covered by the warranty, please contact the store where the product was purchased. The store be able to serve you in the best way in each case.

Exclusões:
Desgaste natural ou danos causados por água, maresia, ferrugem, incêndio, calor, cupins e pragas em geral. Montagem, manutenção e uso inadequado. Não cumprimento das recomendações técnicas do esquema. Montagens e desmontagens após a primeira instalação. Instalações elétricas e outras afins.

Importante
A Linea Brasil não autoriza nenhuma pessoa, loja ou entidade assumir em seu nome qualquer outra garantia que não conste no certificado. A fabricante reserva-se no direito de efetuar nos produtos eventuais modificações que considerar necessárias, sem prejudicar as características essenciais. Os produtos terão peças de assistência para reposição no período de 1 ano a contar de sua retirada do mercado, desde que haja matéria-prima equivalente, observando o dispositivo no Art.32 da Lei 8.078/90 (Cód. Defesa do Consumidor). O atendimento para produtos fora de linha é feito por programação especial, através da loja revendedora sob aprovação de consulta prévia ao fabricante.

Exclusões:
Natural wear and tear or damage caused by water, sea spray, rust, fire, heat, termites and pests in general. Maintenance and use inadequate. Incumplimiento de las recomendaciones técnicas del esquema. Montaje y desmontaje tras la primera instalación. Instalaciones eléctricas y otras similares.

Importante
Linea Brasil does not authorize a ninguna persona, tienda o entidad a asumir in su nombre cualquier otra garantía que no figure en el certificado. El fabricante se reserva el derecho de efectuar en los productos eventuales modificaciones que considere necesarias, sin perjudicar las características esenciales. Los productos tendrán piezas de asistencia para reposición en el período de 1 año a partir de su retirada del mercado. La atención para productos fuera de línea es hecha por programación especial, a través de la tienda revendedora bajo aprobación de consulta previa al fabricante.

Exclusões:
Natural wear and tear or damage caused by water, sea spray, rust, fire, heat, termites and pests in general. Improper assembly, maintenance and use. Failure to comply with the technical recommendations of the scheme. Assembly and disassembly after the first installation. Electrical and other related installations.

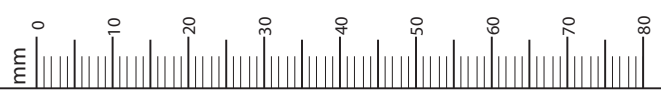
Importante
Linea Brasil does not authorize any person, store or entity to assume on its behalf any other warranty that does not appear on the certificate. The manufacturer reserves the right to make in the products any modifications that it considers necessary without prejudice to the essential characteristics. The products will have replacement parts within one year of being withdrawn from the market. The service for off-line products is done by special programming, through the store reseller under prior consultation with the manufacture.

Para retirar o pó, utilize um pano seco, espanador ou aspirador. Se necessário, para uma limpeza mais efetiva, utilize um pano levemente umedecido com água. Finalize com uma flanela limpa e seca. Evite materiais abrasivos, umidade e calor.

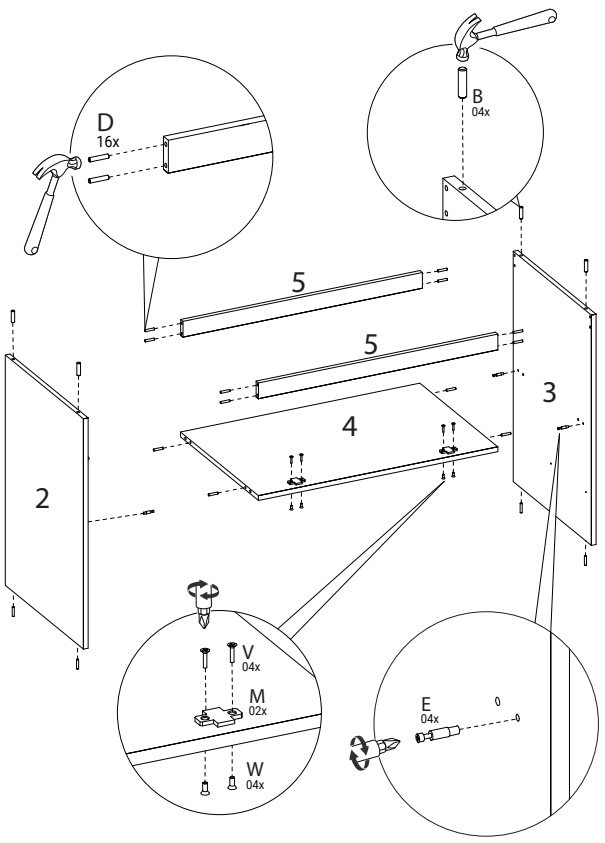
Para quitar el polvo, utilice un paño seco, un plumero o una aspiradora. Si es necesario, para una limpieza más eficaz, utilice un paño ligeramente humedecido con agua. Termine con una flanela limpia y seca. Evite materiales abrasivos, humedad y calor.

To remove dust, use a dry cloth, duster or vacuum cleaner. If necessary, for more effective cleaning, use a cloth slightly dampened with water. Finish with a clean, dry flannel. Avoid abrasive materials, humidity and heat.

VOLUME	ITEM	PEÇA	DESCRIÇÃO	DIMENSÕES (mm)			QUANTIDADE	MATERIAL	TABELA DE ACESSÓRIOS TABLA DE ACCESORIOS ACCESSORIES TABLE			
Caja	Artículo	Pieza	Descripción	Dimensión	Cantidad	Material		Código Code	Descrição Description Description	Quantidade Amount		
BOX	Item	Part	Description	Dimension	Amount							
1	1	S10475001	BASE BASE BASE	800	502	15	1	MDF	A	160001002	PRENDEDOR DE FUNDOS ABRAZADERA INFERIOR FUNCTIONAL CLAMP	4
1	2	S10475002	LATERAL ESQUERDA LATERAL IZQUIERDO LEFT SIDE	723	501	15	1	MDF	B	160001004	CAVILHA 8X30MM CLAVIA 8X30MM DOWEL 8X30MM	4
1	3	S10475003	LATERAL DIREITA LADO DERECHO RIGHT SIDE	723	501	15	1	MDF	C	160001009	ARRUELA ARANDELA WASHER	2
1	4	S10475004	PRATELEIRA FIXA ESTANTE FIJO FIXED SHELF	767	500	15	1	MDF	D	160001023	CAVILHA 6X30MM CLAVIA 6X30MM DOWEL 6X30MM	22
1	5	S10475005	TRAVESSA FRONTAL / TRASEIRA BALLESTA DELANTERA/TRASERA FRONT / REAR CROSSBOARD	767	50	15	2	MDF	E	160001024	PINO GIROFIX PIN GIROFIX GIRLOFIX PIN	18
1	6	S10475006	TAMPO TAMPO TOP	800	522	30	1	MDF	F	160001025	CASTANHA DO MINI-GIROFIX TUERCA MINI-GIROFIX MINI-GIROFIX BUTTON	18
1	7	S10475007	PORTA PUERTA DOOR	793	366	15	1	MDF	G	160001063	CANTONEIRA PLÁSTICA ESQUINA DE PLÁSTICO PLASTER	10
1	8	S10475008	FRENTE GAVETA FRENTE DE CAJÓN DRAWER FRONT	793	366	15	1	MDF	H	160002002	TAMPA ADESIVA 18MM CUBIERTA ADHESIVA 18MM ADHESIVE COVER 18MM	8
1	9	S10475009	APOIO GAVETA SOPORTE DE CAJÓN DRAWER SUPPORT	385	87	15	1	MDF	I	160002006	BUCHA COJINETE BUSH	2
1	10	S10475010	CONTRA FUNDO GAVETA FONDO DEL CAJÓN DRAWER BOTTOM	712	265	15	1	MDF	J	160002012	GIZ DE CORRECAO TIZA DE CORRECCION CORRECTION CHALK	2
1	11	S10475011	LATERAL ESQUERDA GAVETA CAJÓN LADO IZQUIERDO LEFT DRAWER SIDE	400	267	15	1	MDF	K	160002015	BATENTE SILICONE TOPE DE SILICONA SILICONE STOPPER	4
1	12	S10475012	LATERAL DIREITA GAVETA CAJÓN LADO DERECHO DRAWER RIGHT SIDE	400	267	15	1	MDF	L	160002022	TAMPA ADESIVA 12MM CUBIERTA ADHESIVA 12MM ADHESIVE COVER 12MM	12
1	13	S10475013	FUNDO GAVETA FONDO DEL CAJÓN DRAWER BOTTOM	722	394	2.8	1	MDF	M	160003003	DOBRODICA CANECA 35MM BAIXA BISAGRA TAZA 35MM BAJA LOW CUP HINGE 35MM	2
1	14	S10475014	FUNDO ABAJO BOTTOM	793	376	2.8	2	MDF	N	160003007	PISTAO A GAS INVERTIDO PISTON DE GAS INVERTIDO INVERTED GAS PISTON	1
								O	160005086	PUXADOR VIENA PUXADOR VIENA PUXADOR VIENA	2	
								P	160006001	PARAFUSO 3,5X12 CABECA CHATA TORNILLO CABEZA PLANA 3.5X12 FLAT HEAD SCREW 3.5X12	12	
								Q	160006006	PARAFUSO 3,5X40 CABECA CHATA TORNILLO 3.5X40 CABEZA PLANA FLAT HEAD SCREW 3.5X40	4	
								R	160006010	PARAFUSO 4,5X50 CABECA CHATA TORNILLO 4.5X50 CABEZA PLANA FLAT HEAD SCREW 4.5X50	4	
								S	160006011	PREGO CLAVO NAIL	30	
								T	160006015	PARAFUSO 6,0X75 CABECA CHATA TORNILLO 6.0X75 CABEZA PLANA FLAT HEAD SCREW 6.0X75	2	
								U	160006016	PARAFUSO 3,5X12 CABECA FLANGEADA TORNILLO 3.5X12 CABEZA BRIDA FLANGED HEAD SCREW 3.5X12	28	
								V	160006020	PINO UNIAO M4 12MM CHATA PIN UNIÓN M4 12MM PLANO FLAT M4 UNION PIN 12MM	4	
								W	160006022	PARAFUSO M4 12MM CHATA TORNILLO PLANO M4 12MM FLAT M4 SCREW 12MM	4	
								X	160006055	PARAFUSO 3,5X25 CABECA CHATA TORNILLO 3.5X25 CABEZA PLANA SCREW 3.5X25 FLAT HEAD	4	
								Y	160008006	CORREDICA TELESCOPICA DIAPOSITIVA TELESCOPICA TELESCOPIC SLIDE	1	
								Z	160009068	PE PLASTICO RETANGULAR PE PLASTICO RECTANGULAR PE RECTANGULAR PLASTIC	4	

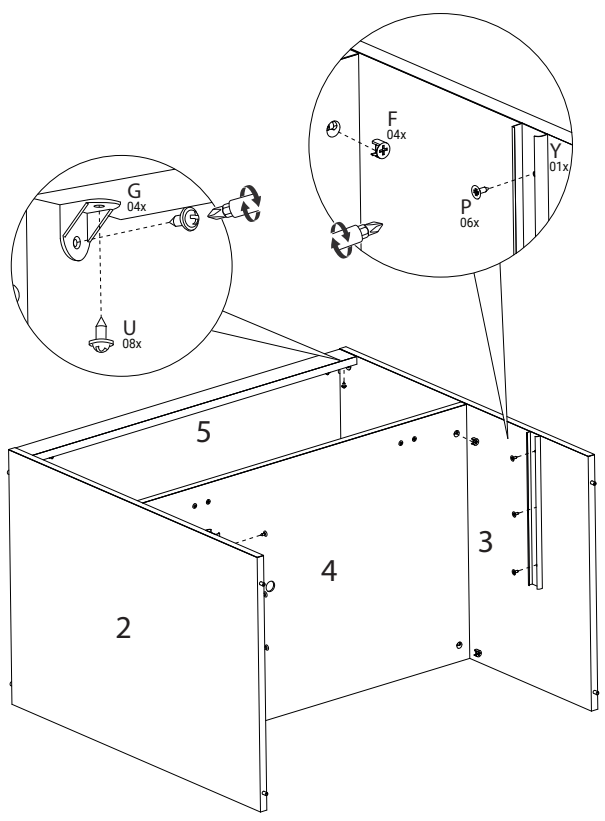


01



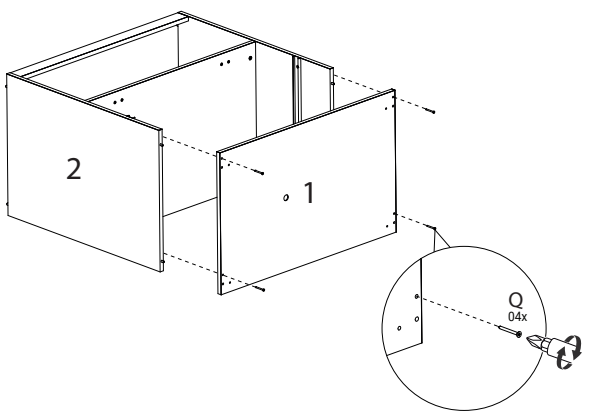
- B 04x
- D 16x
- E 04x
- M 02x
- V 04x
- W 04x

02



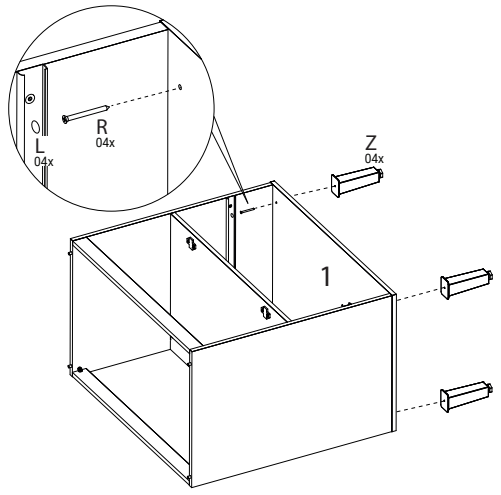
- F 04x
- G 04x
- P 06x
- U 08x
- Y 01x

03



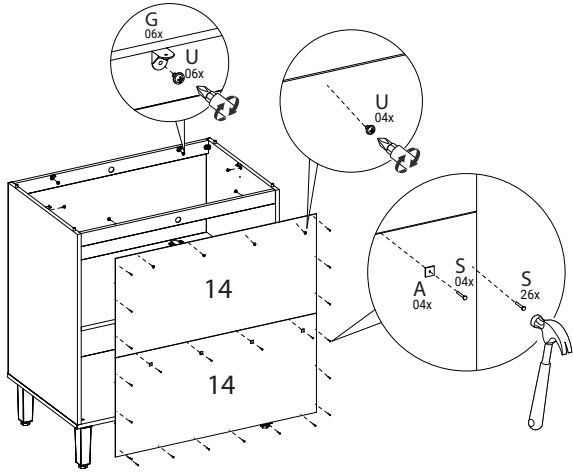
- Q 04x

04



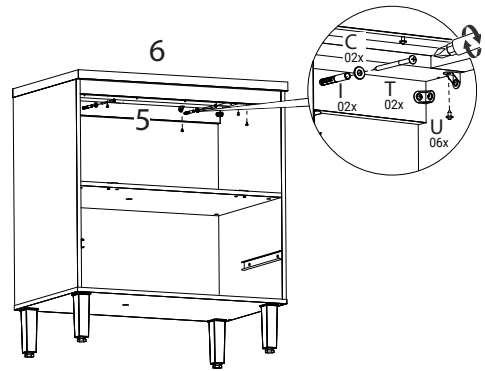
- L 04x
- R 04x
- Z 04x

05



- A 04x
- G 06x
- S 30x
- U 10x

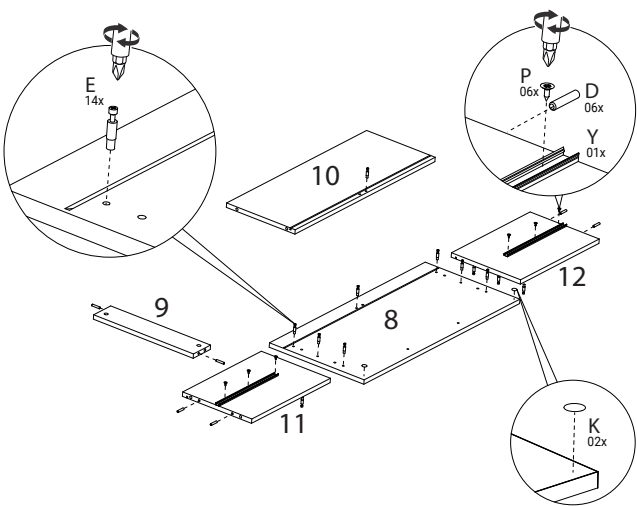
06



- C 02x
- I 02x
- T 02x
- U 06x

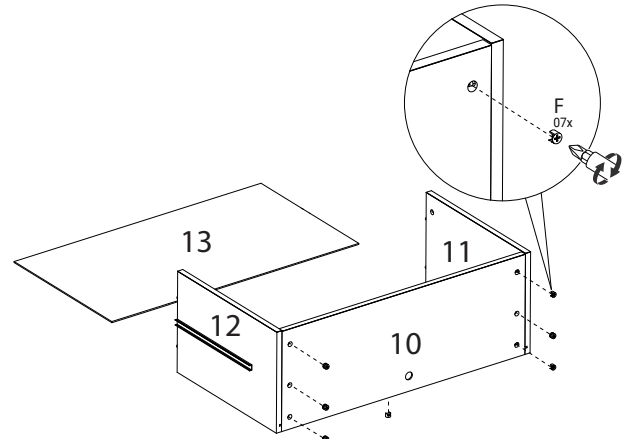
07

- D 06x
- E 14x
- K 02x
- P 06x
- Y 01x



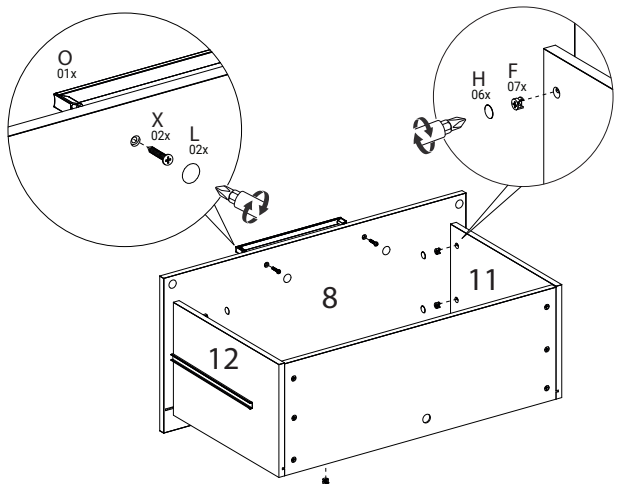
08

- F 07x

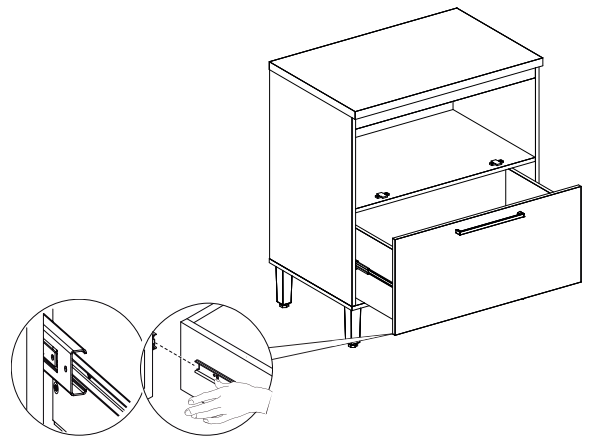


09

- F 07x
- H 06x
- L 02x
- O 01x
- X 02x

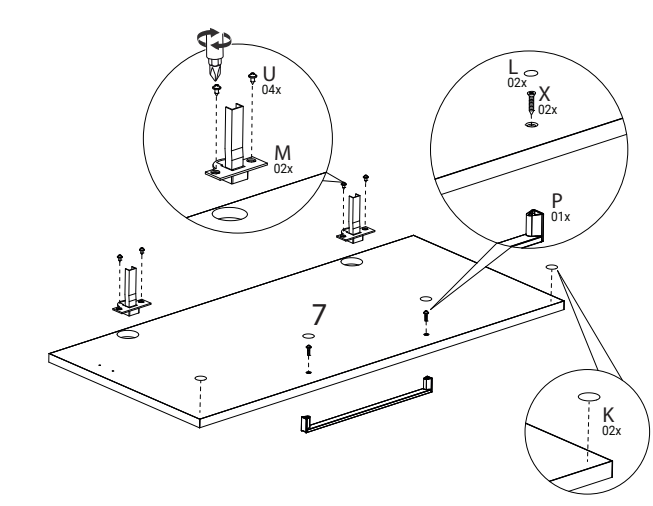


10



11

- K 02x
- L 02x
- M 02x
- O 01x
- U 04x
- X 02x



12

- N 01x

