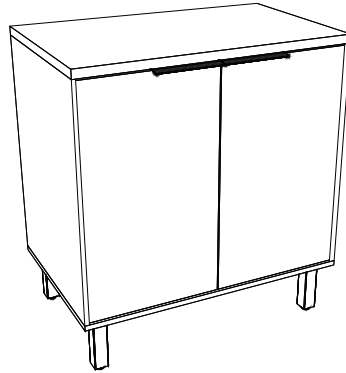


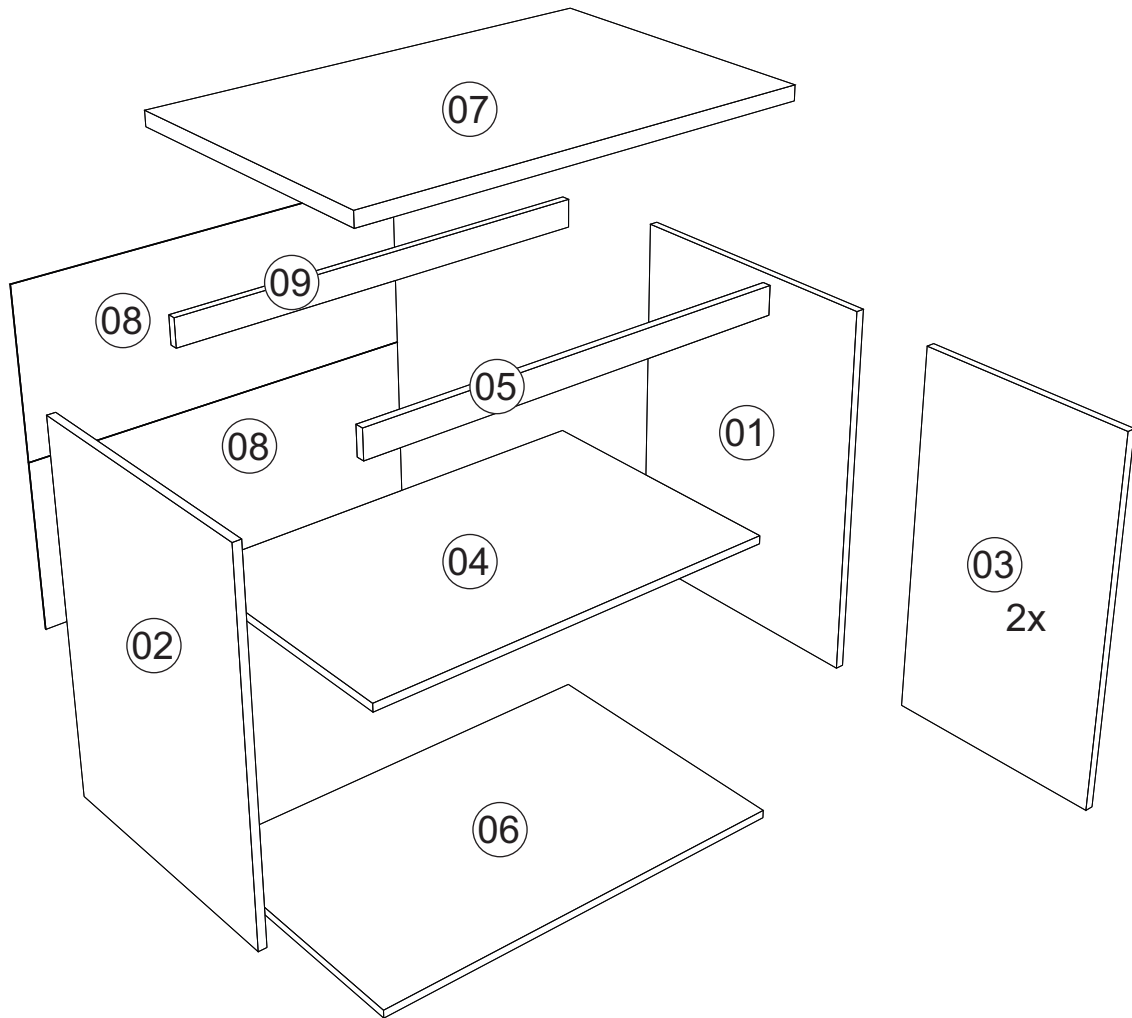


Rodovia SC-492 - Km 10 - B. Industrial
89905-000 - Bandeirante - SC
Fone: (49) 3622-4549
e-mail: mxmoveis@mxmoveis.com.br



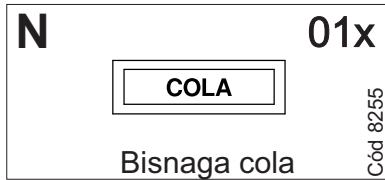
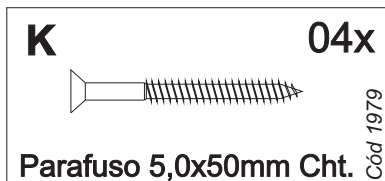
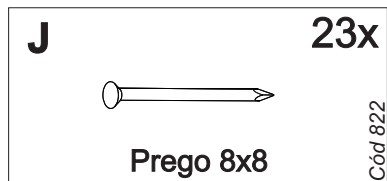
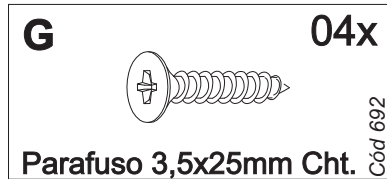
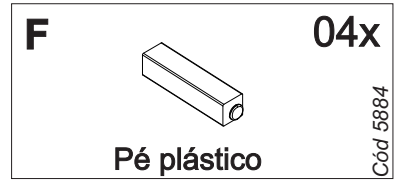
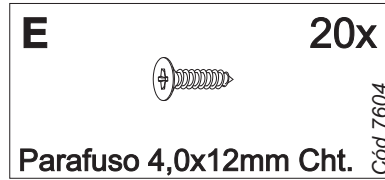
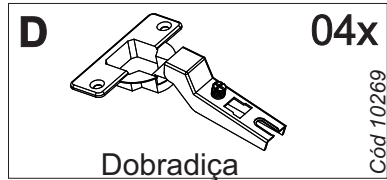
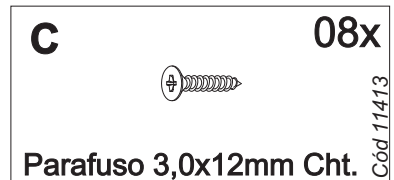
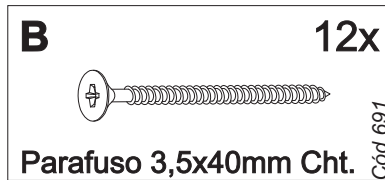
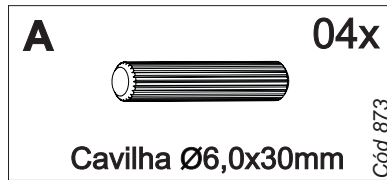
Ref. BGL01

Balcão 800
Cozinha/Cocina
GLORIA



Nº	CÓDIGO ASSISTÊNCIA	NOME DA PEÇA/DESCRIPCIÓN PIEZAS	MEDIDAS (mm)	QTD.	CASTANHO OFF WHITE
01	BGL01.17.00	Lateral externa direita/Lateral derecha	625x516x15	01	263522
02	BGL01.18.00	Lateral externa esquerda/Lateral izquierda	625x516x15	01	263523
03	BGL01.25.00	Porta balcão/Puerta	615x379x15	02	260584
04	BGL01.02.00	Base interna/Base pequena	770x387x15	01	263760
05	BGL01.28.00	Ripa balcão frontal/Travesaño	770x50x15	01	263524
06	BGL01.01.00	Base inferior/Base inferior	800x516x15	01	263521
07	BGL01.33.00	Tampo balcão/Tapa	800x516x25	01	263525
08	BGL01.13.00	Forro/Revês	786x300x2.5	02	260581
09	BGL01.28.01	Ripa balcão traseira/Travesaño	770x50x15	01	260586

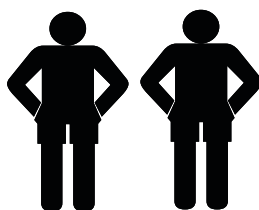
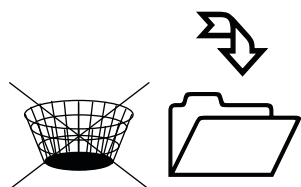
Ferragens/Herrajes



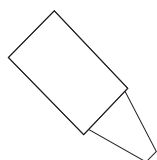
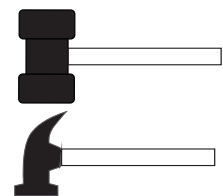
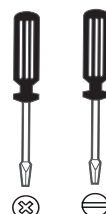
*Usar os parafusos (G) para unir este módulo a outro.
Usar los tornillos (G) para unirse este módulo a otro.



Medidas em mm



1:00



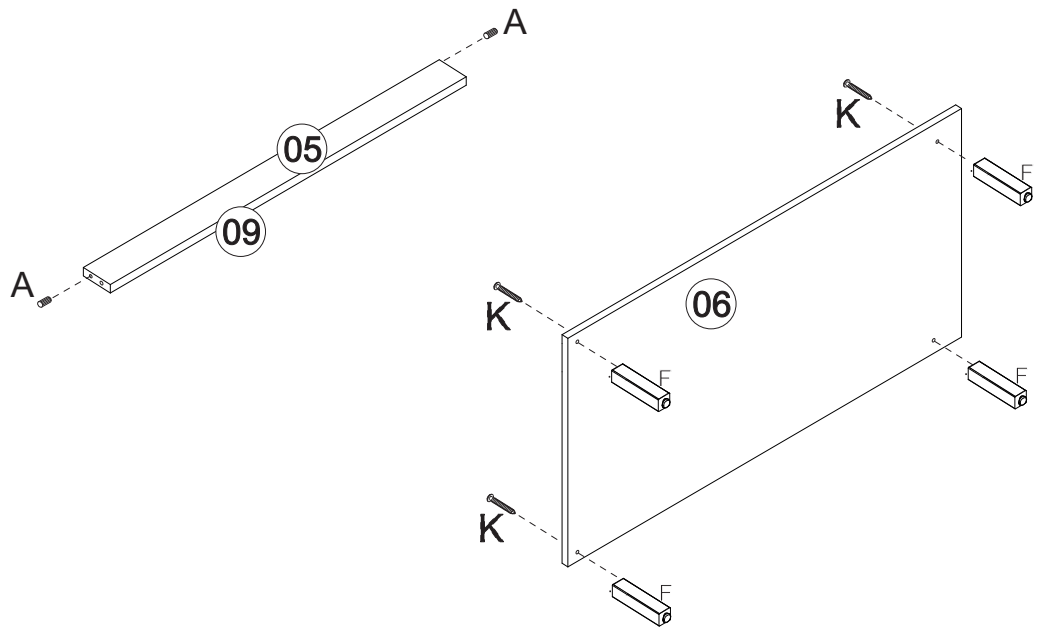
Giz para madeira

Produto para ser aplicado
em caso de riscos na
superfície

Pré-Montagem/Preparación Piezas

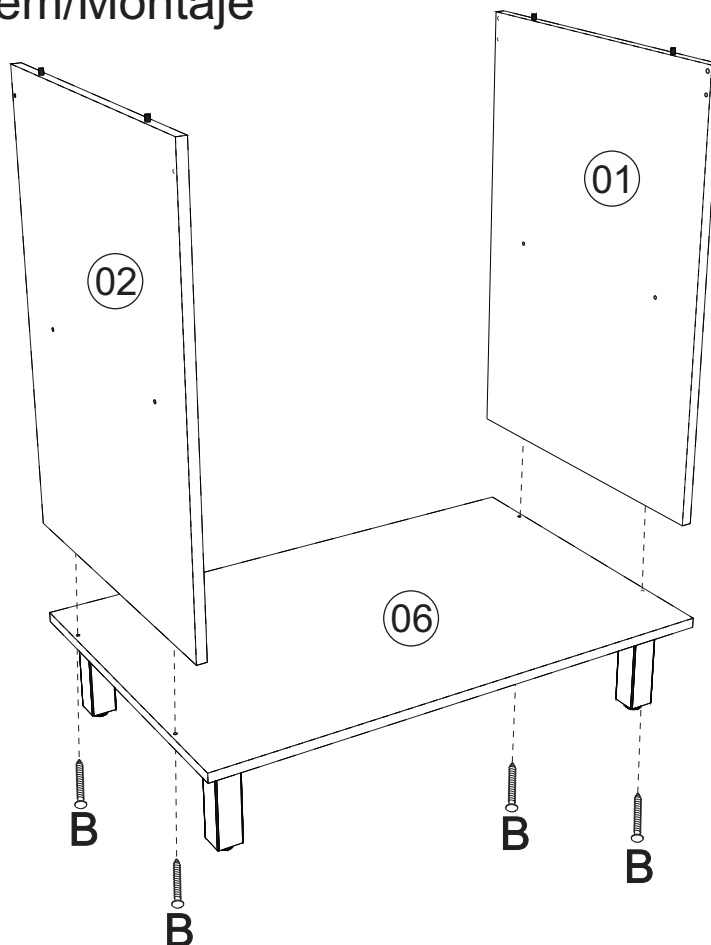


Utilizar
cola nas
cavilhas.

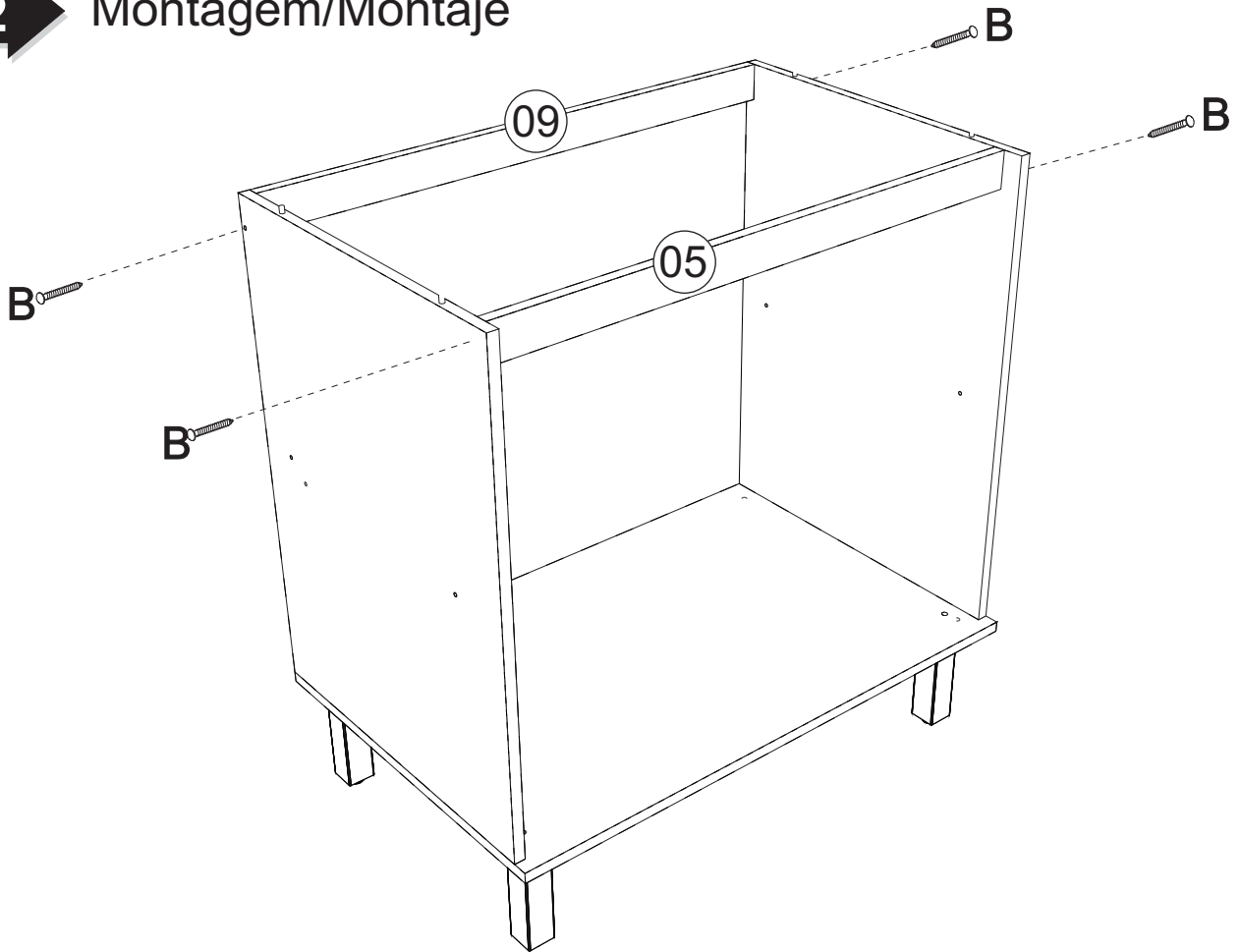


01

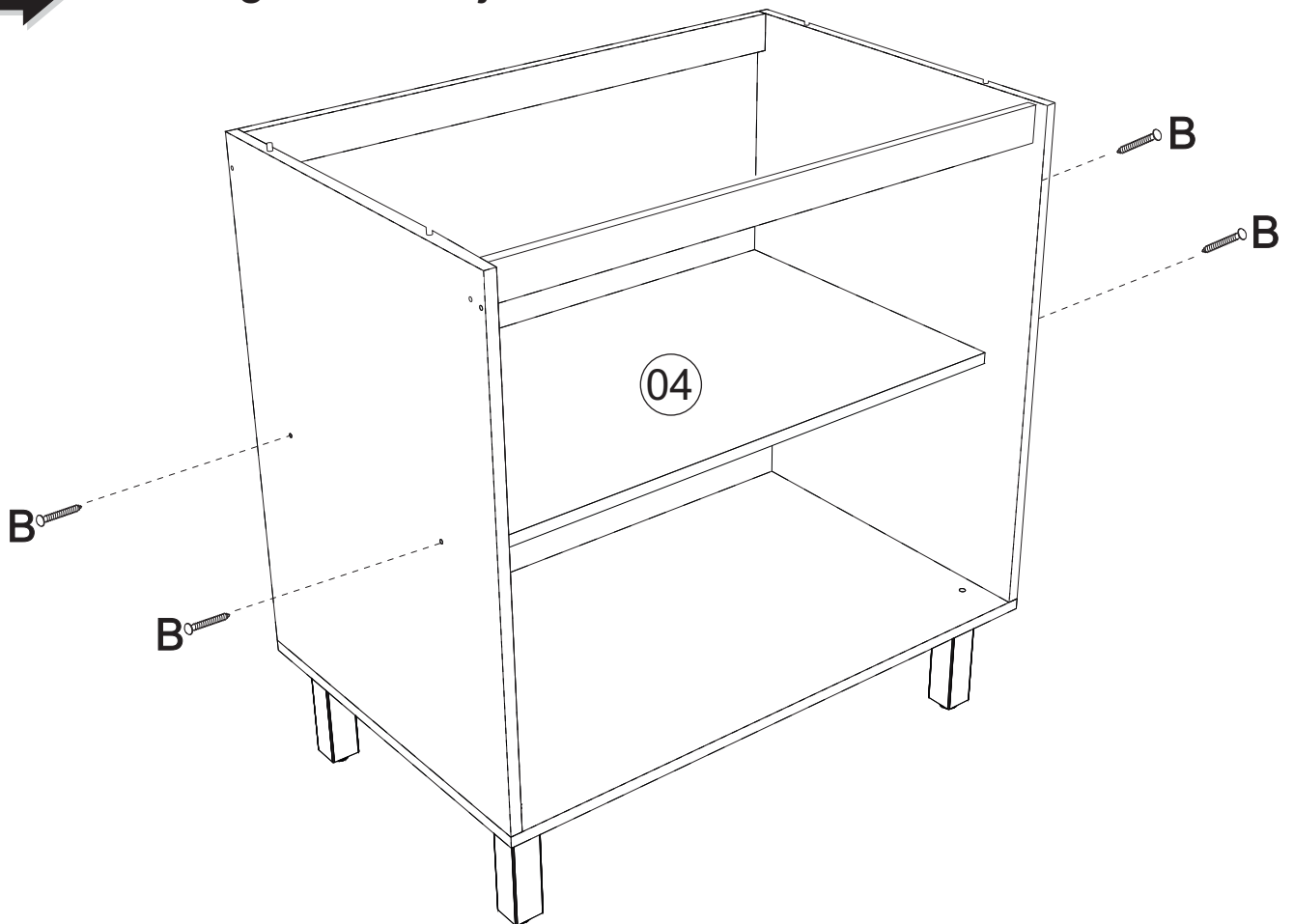
Montagem/Montaje



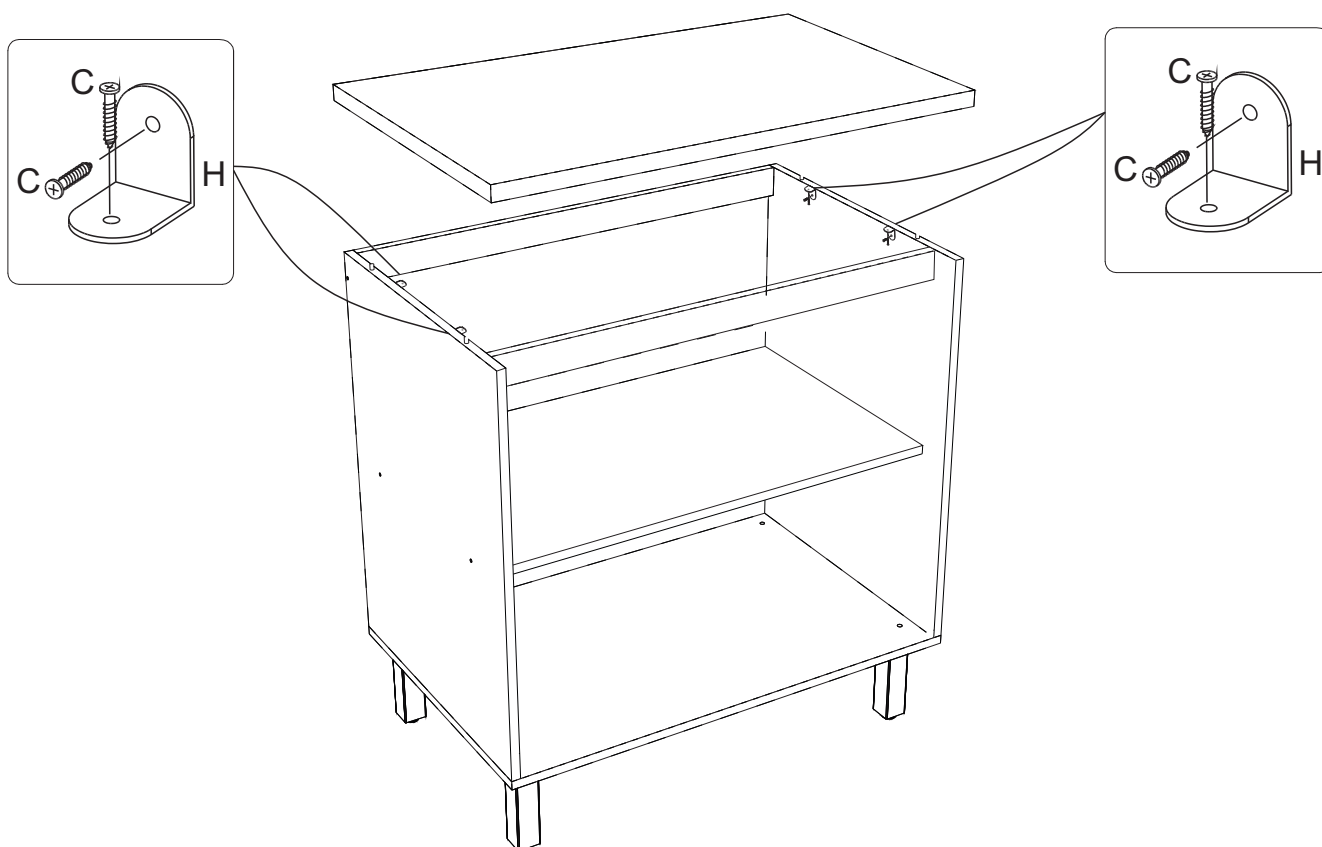
02 Montagem/Montaje



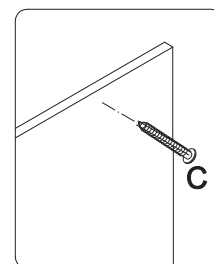
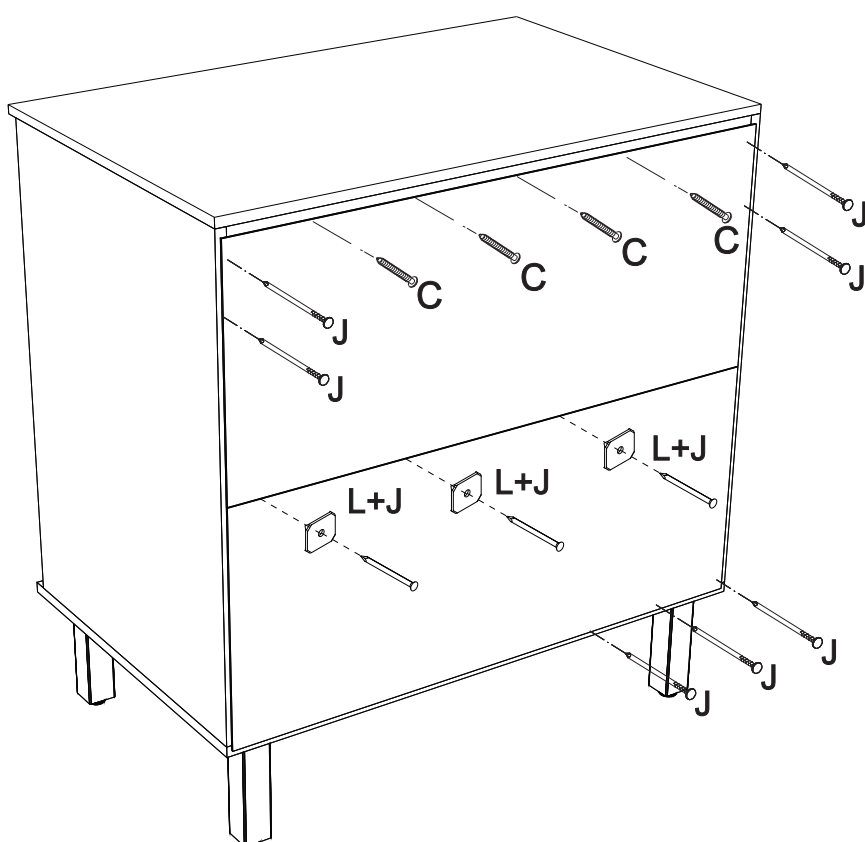
03 Montagem/Montaje



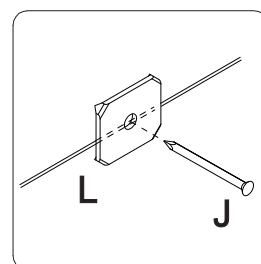
04 Montagem/Montaje



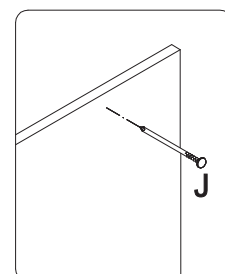
05 Montagem/Montaje



*Colocar um parafuso (C) a cada 100mm

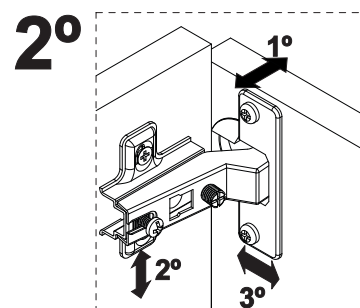
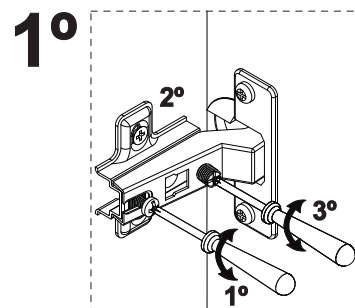
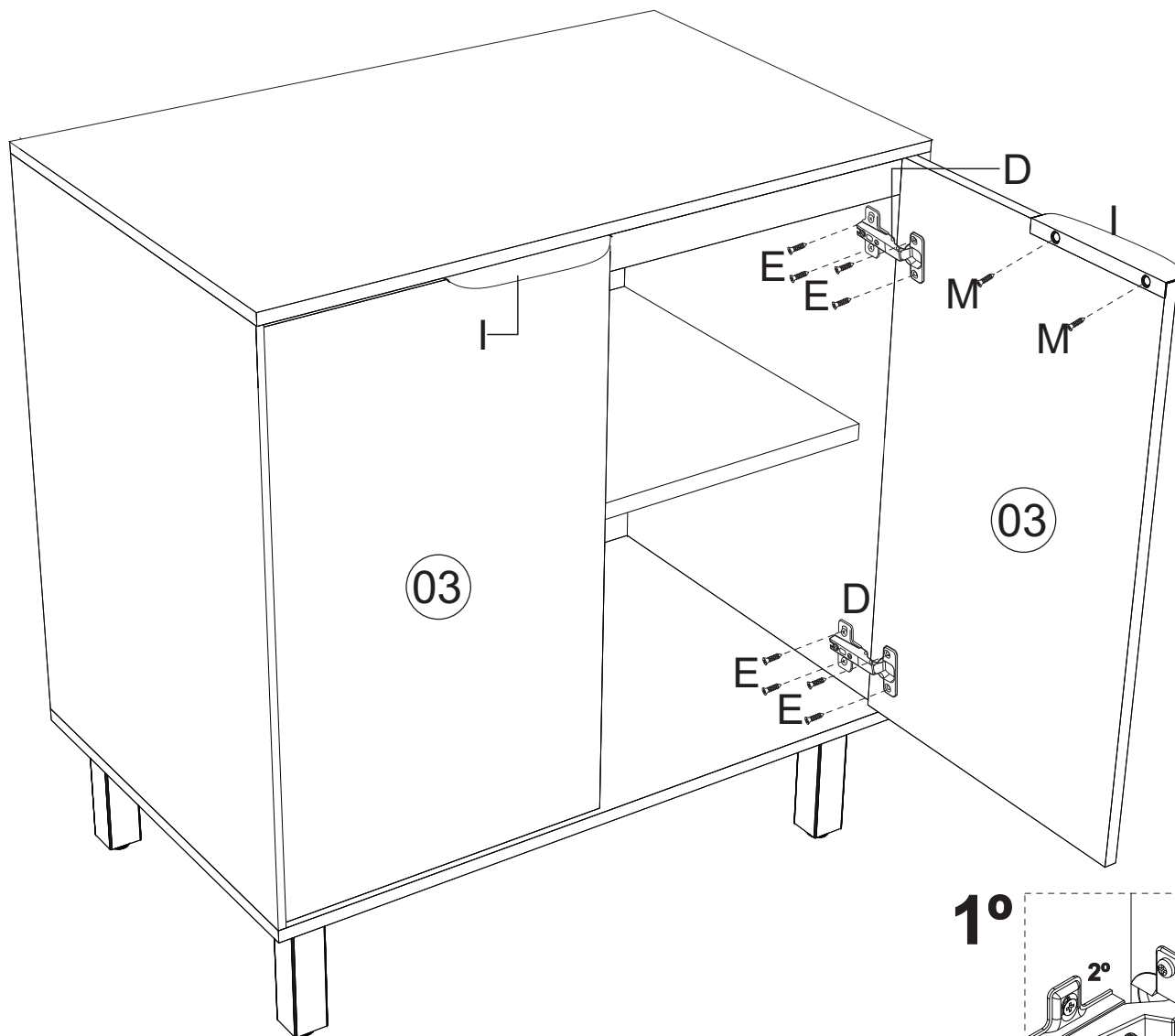


*Colocar o prego (J) e a junção (L) a cada 100mm



*Colocar um prego (J) a cada 100mm

06 Montagem/Montaje



Limpeza/Limpieza

- ✗ Use um pano levemente umedecido com água, seguido de pano seco.
- ✗ Use solamente un paño húmedo con agua y después un paño seco.
- ✗ Nunca utilize produtos químicos ou abrasivos.
- ✗ No utilice productos químicos o abrasivos.