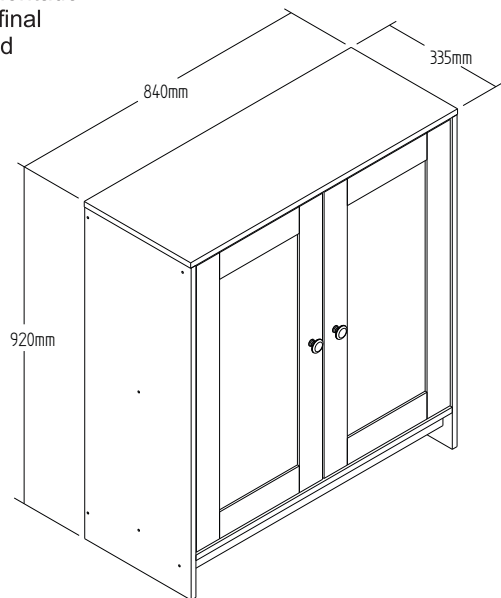


BM08 - BALCÃO

Manual de Montagem
 Assembly Instructions
 Instrucción de Montaje

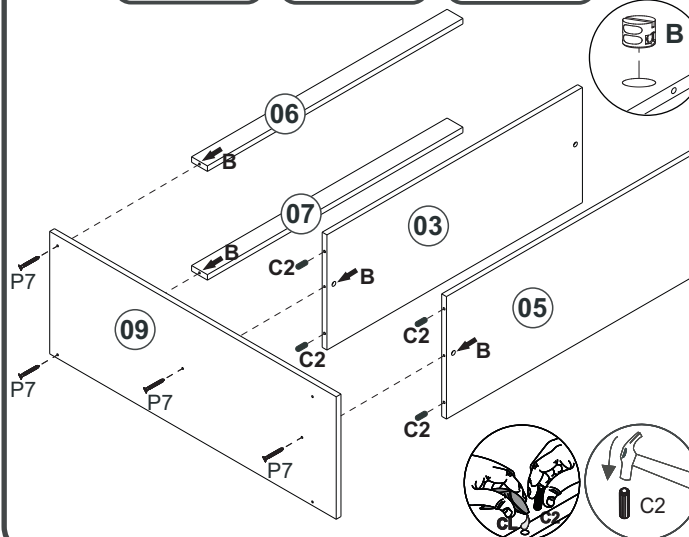


Produto Montado
 Producto final
 Assembled



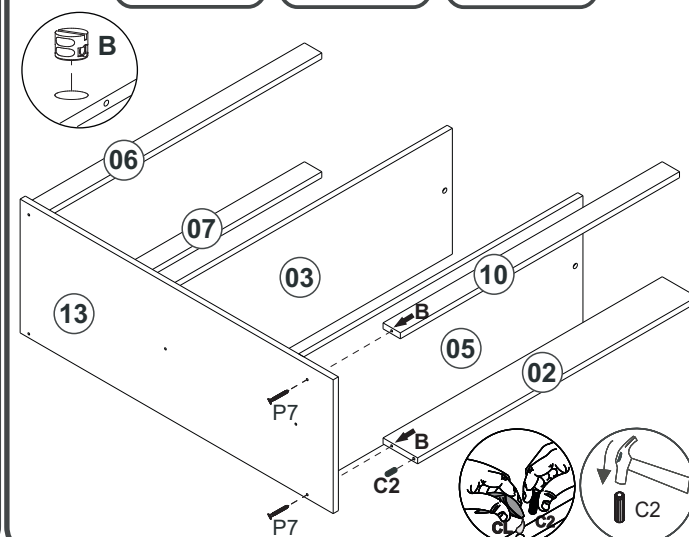
1º

- P7**
04 UN
- C2**
04 UN
- B**
04 UN



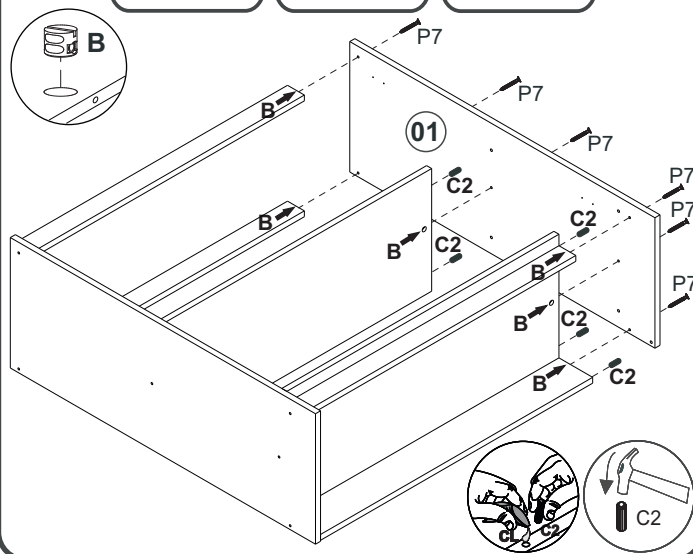
2º

- P7**
02 UN
- C2**
01 UN
- B**
02 UN



3º

- P7**
06 UN
- C2**
05 UN
- B**
06 UN

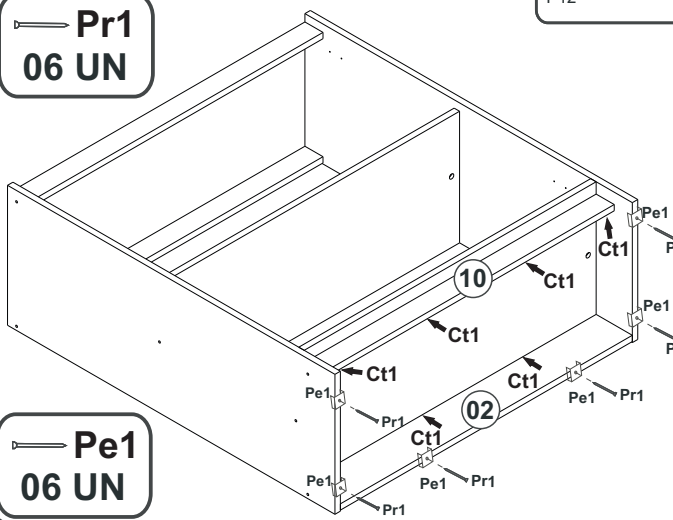
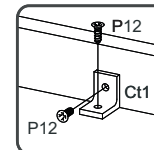


4º

- P12**
12 UN
- Ct1**
06 UN

- Pr1**
06 UN

- Pe1**
06 UN

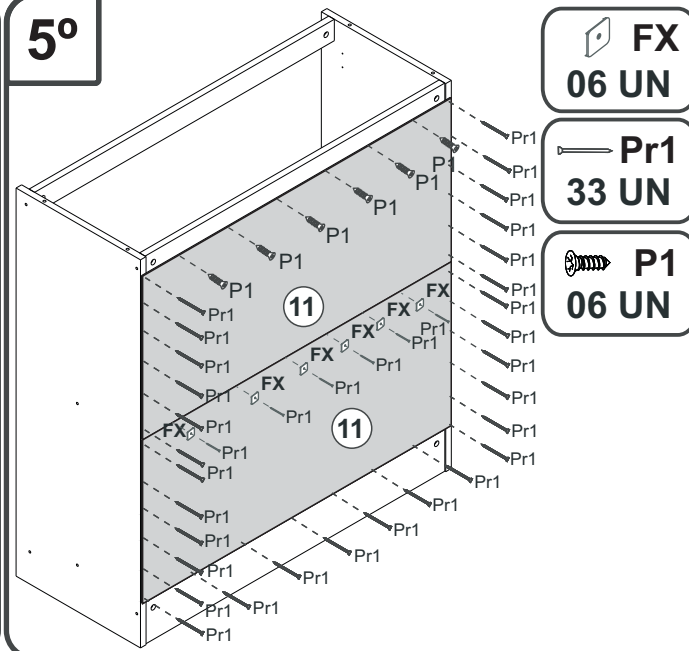


5º

- FX**
06 UN

- Pr1**
33 UN

- P1**
06 UN

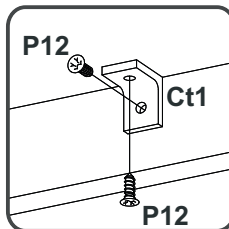
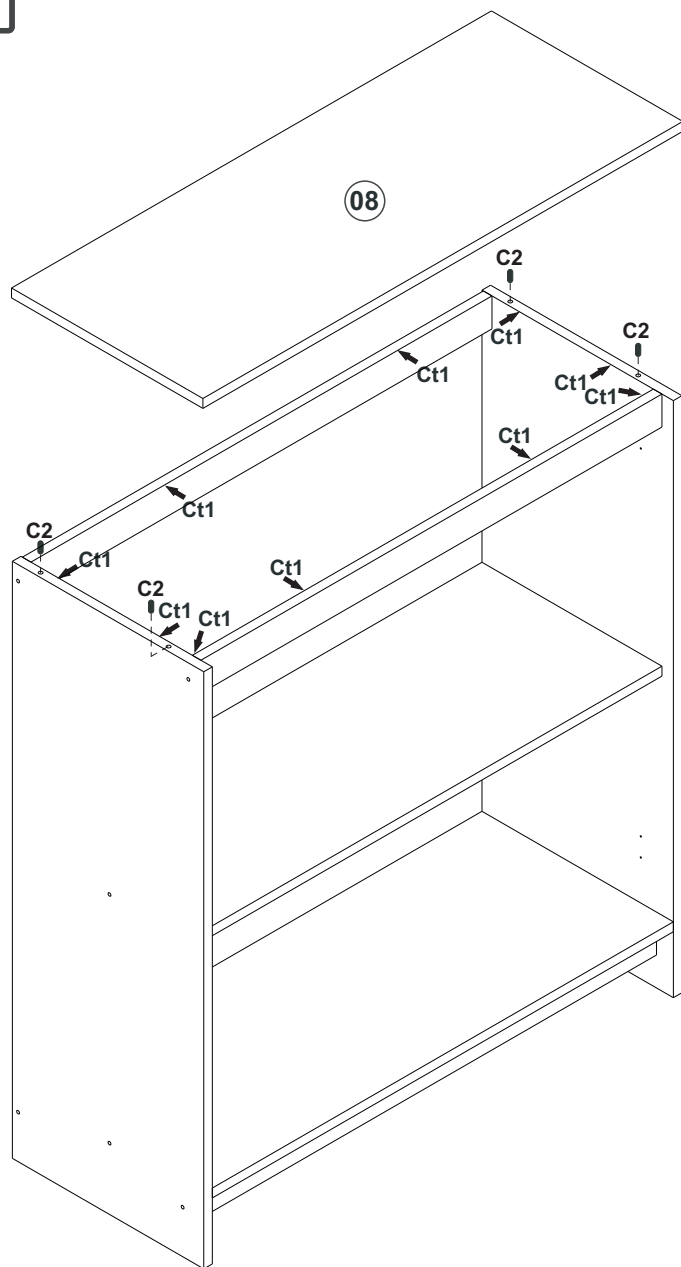


BM08 - BALCÃO

Manual de Montagem
 Assembly Instructions
 Instrucción de Montaje

decibal®

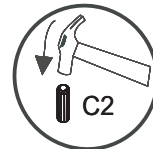
06°



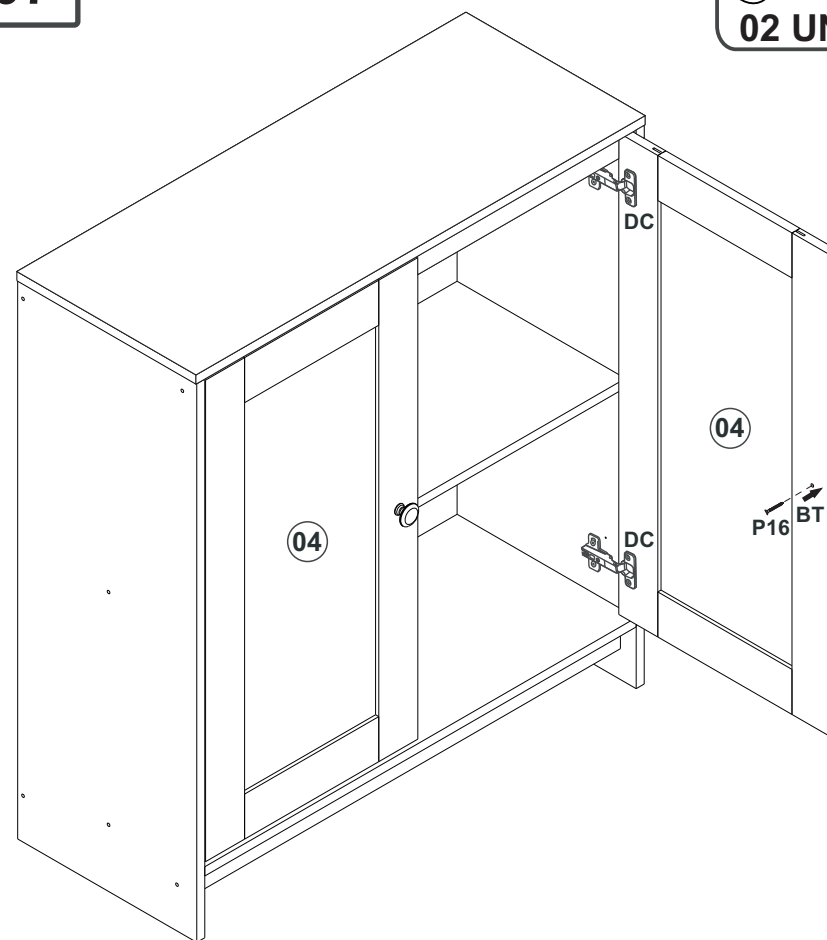
P12
 20 UN

Ct1
 10 UN

C2
 04 UN



07°



BT
 02 UN

P12
 16 UN

DC
 04 UN

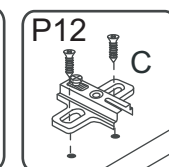
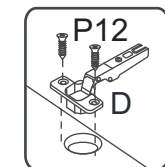
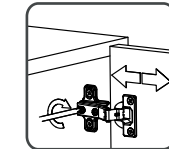
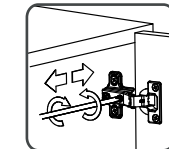
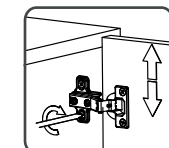
P16
 02 UN

PX
 02 UN

PX

P16

BT



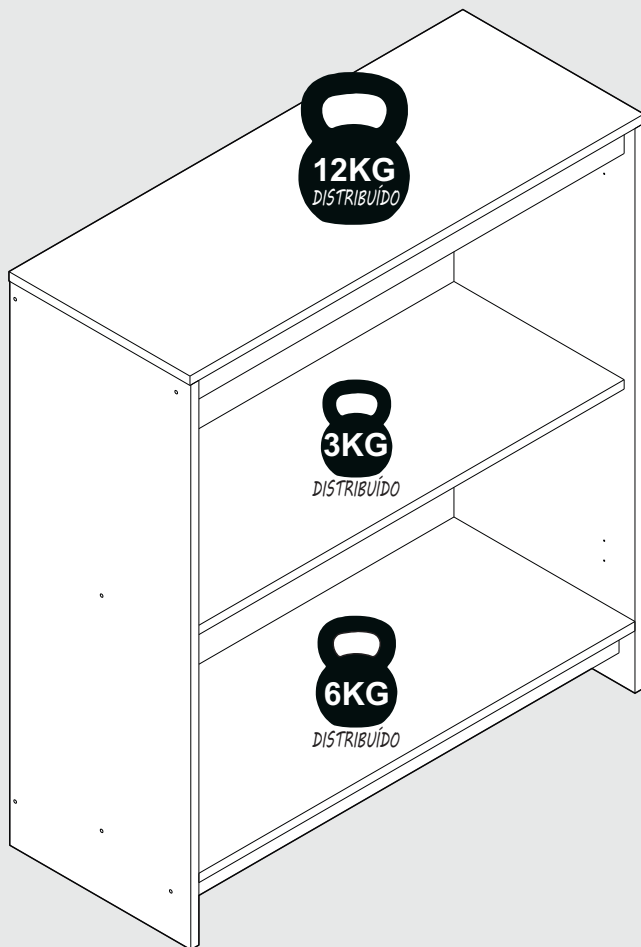
BM08 - BALCÃO

Manual de Montagem Assembly Instructions Instrucción de Montaje

decibal®

08°

PESO SUPORTADO/PESO SOPORTADO/ WEIGHT SUPPORTED



ATENÇÃO!!!! montadores e consumidores

* Para limpar o móveis utilize somente um pano úmido (umedecido em água pura ou água com sabão neutro). Depois, passe um pano seco. Evite a umidade excessiva.

* Evite usar álcool, água sanitária, detergente e outros produtos químicos, mesmo diluídos em água. Não utilize produtos abrasivos de nenhuma espécie

ATENCIÓN!!!! montadores e consumidores

* Para limpiar el mueble utilice solamente un paño húmedo (humedecido con agua limpia o con un jabón suave).

A continuación, utilice un paño seco. Evite el exceso de humedad.

* Evite uso de alcohol, hipoclorídico solución basada, detergente y otros productos químicos, mismo diluídos en agua. No utilice productos abrasivos de ningún tipo.

ATTENTION!!!! assemblers and consumers

* To clean the furniture, use only a damp cloth (humidify it only in pure water ou water and neutral soap). After, use a dry cloth. Avoid excessive humidity.

* Avoid using alcohol, bleach, detergent and other chemical products, even diluted in water. Do not use any kind of abrasive cleaning agents to clean the furniture.

The use of such products may jeopardize the final characteristics of the furniture.

Relação de Peças/ Relación de Piezas/Parts List

N°	CÓDIGO/CODE	DESCRIÇÃO/DESCRIPCIÓN/DESCRIPTION	QTD/CANT	VOL.
1	0541410	LATERAL DIR INF/LATERAL/SIDE 905X335X15MM	1	1
2	0541416	RODAPÉ TRS/ZÓCALO/BASEBOARD 807X100X15MM	1	1
3	0541415	PRATELEIRA INF/ESTANTE/SHELF 807X315X15MM	1	1
4	0541419	PORTA MOLDURA/PUERTA/DOOR 780X397X15MM	2	1
5	0541412	BASE INF 807X335X15MM	1	1
6	0541413	TRAVESSA FRONTAL/PLATTER/PLATO 807X50X15MM	1	1
7	0541414	TRAVESSA TRS/PLATTER/PLATO 807X50X15MM	1	1
8	0541409	TAMPO/TAPA/TOP 840X335X15MM	1	1
9	0541411	LATERAL ESQ/LATERAL/SIDE 905X335X15MM	1	1
10	0541418	TRAVESSA INF/PLATTER/PLATO 807X50X15MM	1	1
11	0541417	COSTA INF/REVÉS/BACK 831X382X2,8MM	2	1

ATENÇÃO!!!! montadores e consumidores

* Ajustar o torque da parafusadeira para não danificar as peças escareando o parafuso *

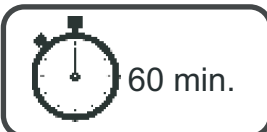
ATENCIÓN!!!! montadores e consumidores

* Ajuste el torque del destornillador para no dañar las piezas avallanando el tornillo *

ATTENTION!!!! assemblers and consumers

* Adjust the torque of the screwdriver so as not to damage the parts by countersinking the screw

Ferramenta necessárias
Necessary tools
Herramientas necesarias



60 min.










www.decibal.com.br

BM08 - BALCÃO



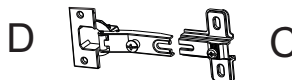




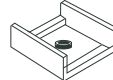

Manual de Montagem
Assembly Instructions
Instrucción de Montaje



Escala (1:1)

LEGENDA	DESCRIÇÃO/DESCRIPCIÓN/DESCRIPTION	CÓDIGO	QUANT.
P7	 PARAFUSO/TORNILLO/SCREW 4X45	01318	12
Pr1	 PREGO/CLAVO/NAIL 10X10	01330	44
C2	 CAVILHA/TARUGO/DOWEL 6X30 MM	01211	16
B	BUCJA/BUJE/BUCHING 	02734	12
P16	 PARAFUSO/TORNILLO/SCREW 3,5X25	01317	02
P12	 PARAFUSO/TORNILLO/SCREW 3,5X13	09927	48
P1	 PARAFUSO/TORNILLO/SCREW 3,5X12	01328	06

Escala (N/A)

LEGENDA	DESCRIÇÃO/DESCRIPCIÓN/DESCRIPTION	CÓDIGO	QUANT.
CL	 COLA/PEGAMENTO/GLUE	01213	01
Ct1	 CANTONEIRA/PIEZA L/SHEET	03077	16
DC	 DOBRADIÇA/BISAGRA/HINGE D=26mm C=12mm	01268	04
PX	 PUXADOR/PEGADOR/HANDLE	13039	02
ET	 ETIQUETA LOGO DECIBAL/LABEL DECIBAL	01312	01
FX	 FIXADOR COSTA/FIJADOR FONDO/FIXER COAST	01331	08
BT	BATENTE SILICONE/ TOPE DE SILICONA/ SILICONE STOPPER 	02924	02
Pe1	 PÉ/PATA/FOOT	01367	06
AD	 ADESIVO/ADHESIVO/ADHESIVE	15MM	12

Medida em mm

