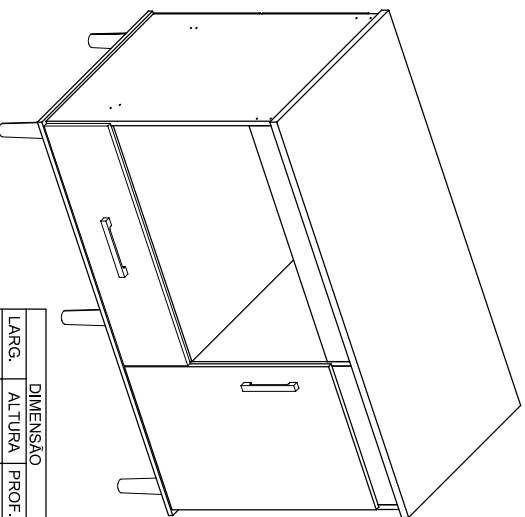


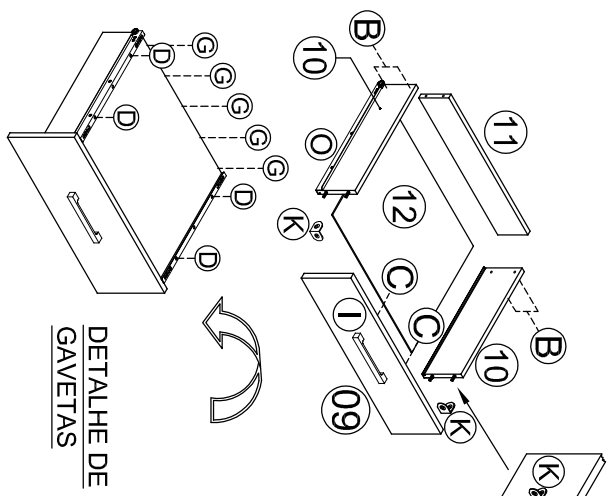
MANUAL DE MONTAGEM/ BALCÃO 1,05M CLASSIC COM TAMPO FECHADO



DIMENSÃO		
LARG.	ALTURA	PROF.
1050 MM	825 MM	515 MM

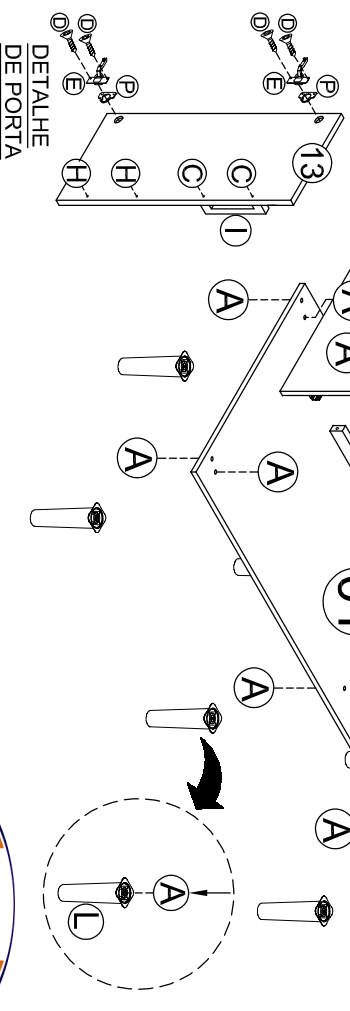
KIT ACESSÓRIOS	COD. QTD	DESCRIÇÃO	ILUSTRAÇÃO
A	28	PARAFUSO 5,0 X 40 PONTA	
B	04	PARAFUSO PHS 3,5 X 35	
C	04	PARAFUSO 3,5 X 25 FLANG.	
D	40	PARAFUSO 3,5 X 12 CH PHS.	
E	02	DOBRADIÇA ALTA	
F	02	CALÇO DOBRADIÇA 5 MM	
G	70	PREGO 8 X 8	
H	02	TAPA FURO 6 MM	
I	02	PUXADOR 128 MM	
J	01	PERFIL "H" 1035 MM	
K	12	CANTONEIRA ZAMAC	
L	06	PÉ PLÁSTICO	
M	04	CAVILHA 6,0 X 30	
N	04	CAVILHA 6,0 X 50	
O	01	PAR CORREDIÇA MET. 350 MM	
P	02	CALÇO CANECA DOBRADIÇA	

ATENÇÃO SR. MONTADOR:
LEIA ATENTAMENTE ESTE MANUAL ANTES DE INICIAR A MONTAGEM. GUARDAR PARA EVENTUAIS CONSULTAS.

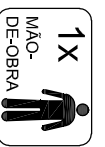


OBS: ATENÇÃO, ANTES DE FAZER A ABERTURA PARA A INSTALAÇÃO DO COOKTOP, FAVOR VERIFICAR AS MEDIDAS DO MESMO.

Nº	PEÇA	QTDE	COMPR.	LARG.	ESPESS.
01	BASE	01	1050	513	12 MM
02	LATERAL ESQUERDA	01	650	497	12 MM
03	DIVISÓRIA	01	650	497	12 MM
04	LATERAL DIREITA	01	650	497	12 MM
05	PRATELEIRA FIXA	01	630	497	12 MM
06	TRAVESSA INFERIOR	02	630	35	15 MM
07	TRAVA SUPERIOR MAIOR	02	630	80	15 MM
08	FRENTE SUPERIOR MENOR	02	370	80	15 MM
09	FRENTE DE GAVETA	01	640	180	12 MM
10	LATERAL DE GAVETA	02	346	110	12 MM
11	CONTRA FUNDO GAVETA	01	582	85	12 MM
12	FUNDO DE GAVETA	01	605	350	03 MM
13	PORTA	01	578	382	12 MM
14	FUNDO TRASEIRO	02	1035	300	03 MM
15	TAMPO SUPERIOR	01	1050	513	15 MM



VISTA
EXPLODIDA



1X
MÃO-DE-OBRA

Rua Augusto Fernandes dos Santos, nº850
Centro - Jaci-SP - Cep. 151155-000
Fone: (17) 3283-9400 / Fax: (17) 3283-9407
e-mail: assistencia@jamoveis.com.br

