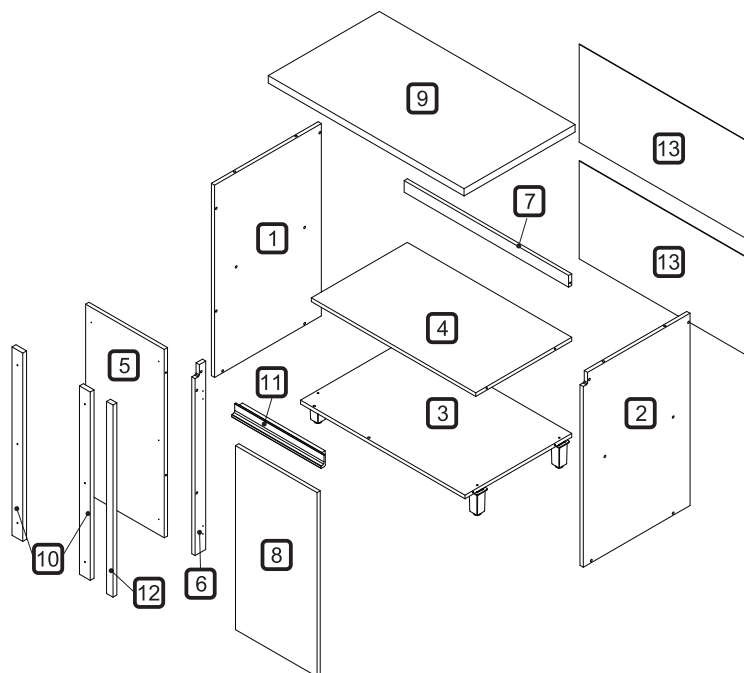
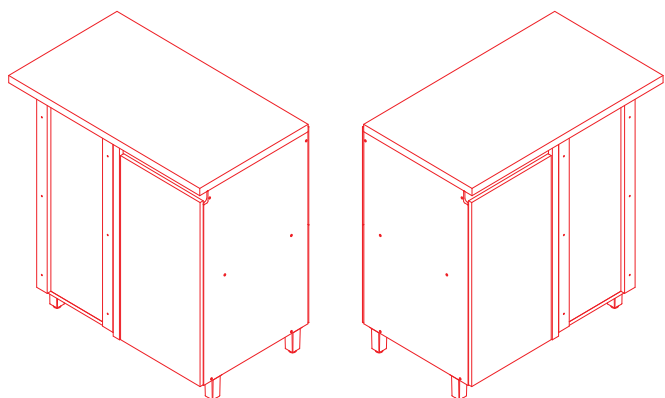


nasher

MANUAL DE MONTAGEM CÓDIGO 301707 BALCÃO CANTO DIR-ESQ RAINHA 1 PORTA 920X520 100% MDF



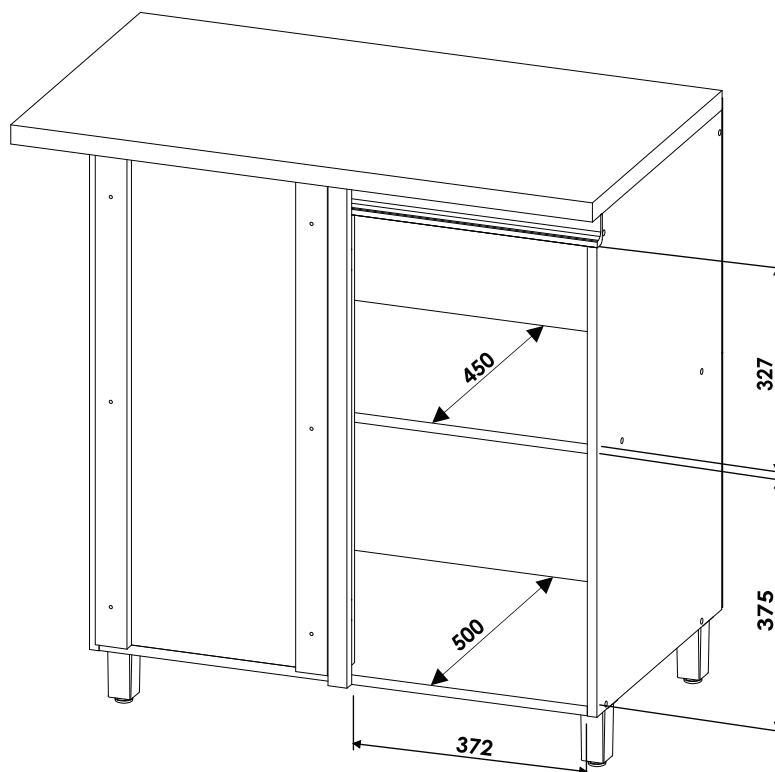
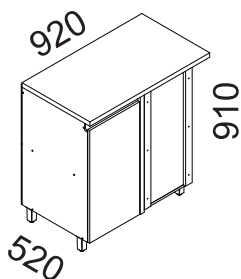
A marca da gestão florestal responsável
FSC® C168299



ESTE PRODUTO PERMITE MONTAGEM PARA AMBOS OS LADOS.

DIMENSÕES DOS ESPAÇOS INTERNOS (MEDIDAS EM MILÍMETRO)

DIMENSÕES MÁXIMAS DO PRODUTO MONTADO

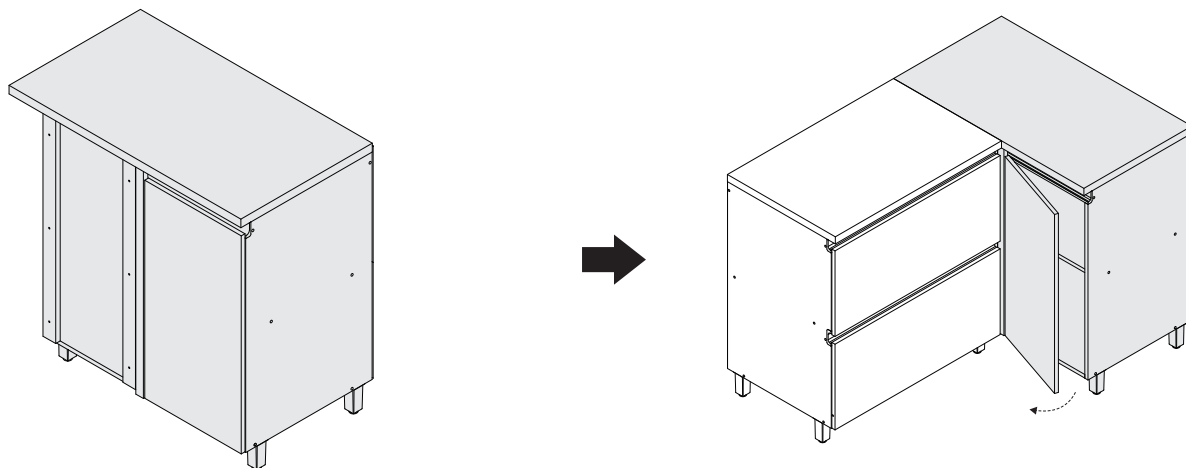


CÓDIGO	DESCRIÇÃO	QTDE	COMP.	LARG.	ESP.
1	LATERAL SEM USINAGEM	1	780	500	15
2	LATERAL COM USINAGEM	1	780	500	15
3	BASE	1	770	500	15
4	PRATELEIRA	1	770	450	15
5	FECHAMENTO	1	764	368	15
6	BATENTE	1	764	50	15
7	TRAVESSA SUPERIOR	1	770	47	15
8	PORTA	1	747	381	15
9	BANCADA	1	917	520	30
10	AFASTADOR	2	764	48	18
11	PERFIL PUXADOR "J"	1	418	47	20
12	MOLDURA	1	779	30	18
13	FUNDO TRASEIRO	2	795	398	2.5

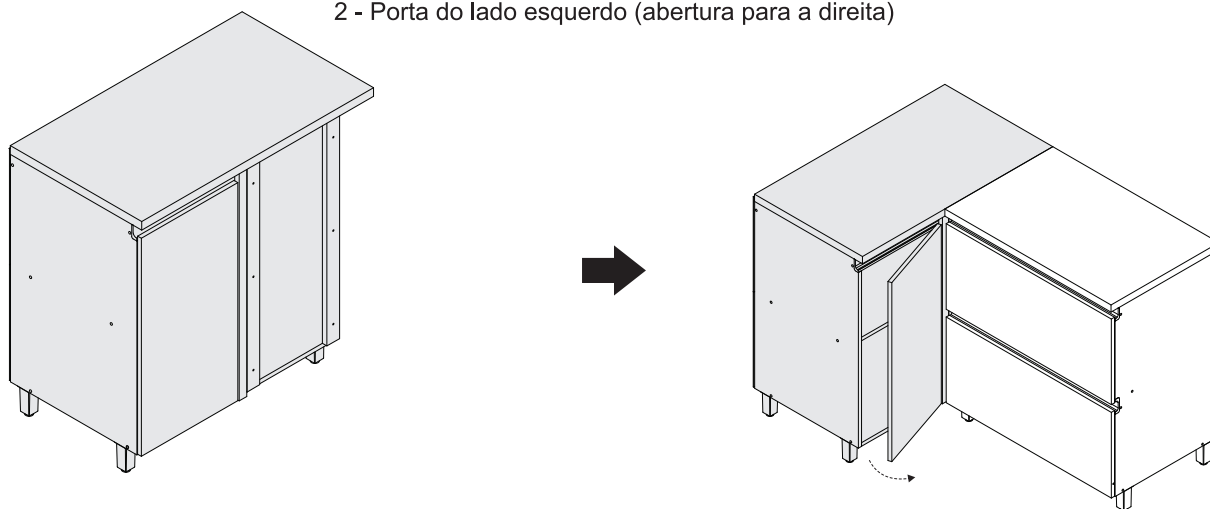
CÓDIGO/DESCRIÇÃO	QUANTIDADE	CÓDIGO/DESCRIÇÃO	QUANTIDADE
A  PARAFUSO 3,5x30mm CABEÇA CHATA	6	B  PARAFUSO 4x14mm CABEÇA PANELA	38
C  CALÇO SUPER ALTO PARA DOBRADIÇA	2	D  CANTONEIRA METÁLICA DE FIXAÇÃO	8
E  PARAFUSO 5x50mm CABEÇA FLANGEADA	12	F  CAVILHA 8x30mm	4
G  PREGO 10x10 COM CABEÇA	35	H  PARAFUSO 4x30mm CABEÇA PANELA	4
I  CANTONEIRA METÁLICA PARA FIXAÇÃO NA PAREDE	4	J  BUCHA DE PAREDE DE 8mm	4
K  PARAFUSO 7x40mm CABEÇA CHATA	18	L  DOBRADIÇA ALTA CANECO 35mm	2
M  BATENTE DE SILICONE	2	N  SEPARADOR DE DOBRADIÇA 15mm	2
O  TAPA FURO ADESIVO 12mm	18	P  CAPA PLÁSTICA PARA CANTONEIRA	4
Q  FIXADOR FUNDO TRASEIRO METÁLICO	8	R  CHAVE ZETA	1
S  SUPORTE ANGULAR	3	T  PÉS	4

MONTAGEM FLEX - Este produto permite montagem para ambos os lados:

1 - Porta do lado direito (abertura para a esquerda)

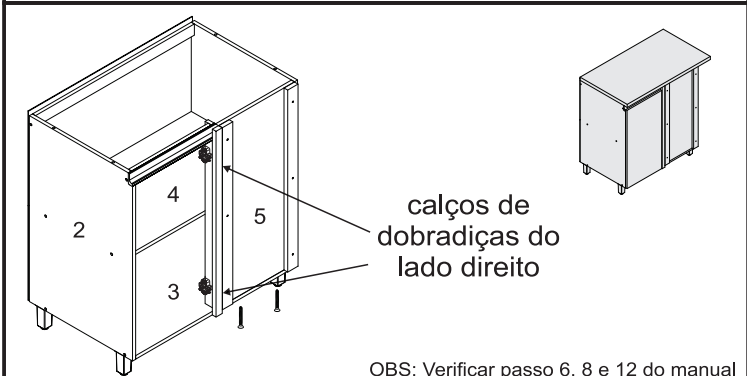
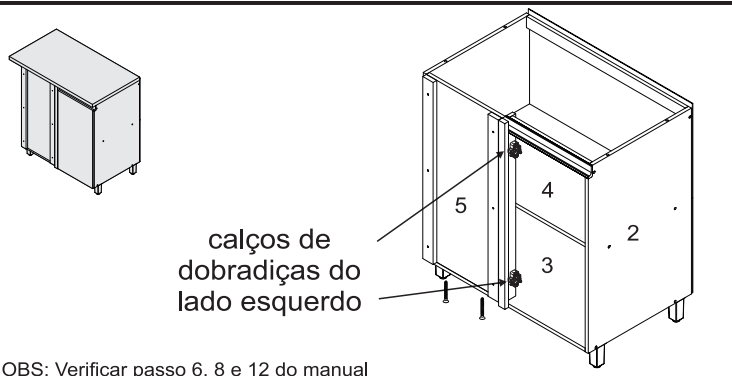
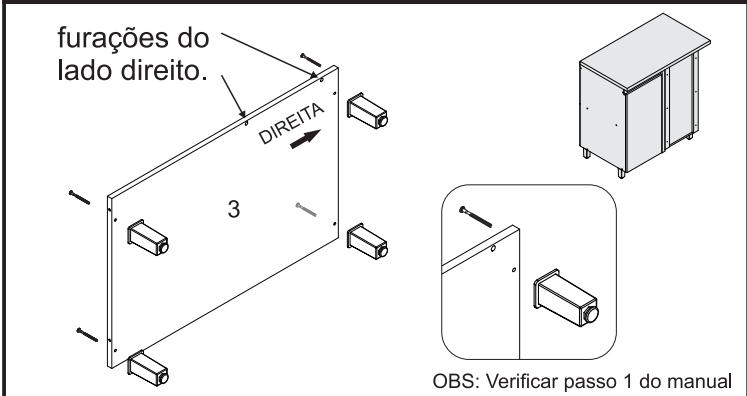
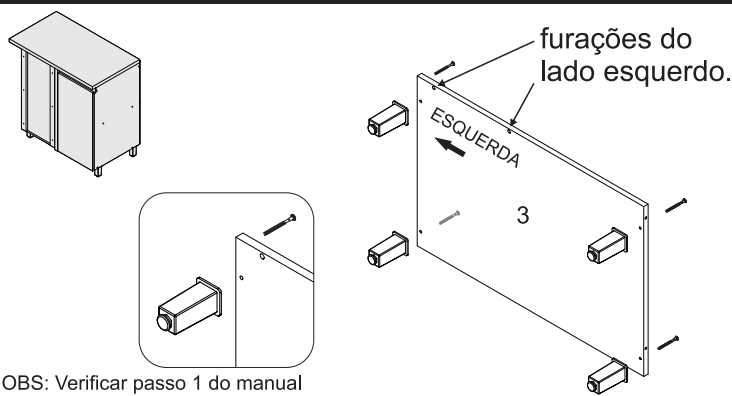


2 - Porta do lado esquerdo (abertura para a direita)



PORTA DO LADO DIREITO: no passo 1 do manual, antes de fixar os pés, posicione a base 2 para que as furações utilizadas para fixar o fechamento 6, no passo 12, fiquem à esquerda da peça. No passo 6, a travessa 4 também deve ser fixada com as furações para o lado esquerdo para fixá-la no fechamento 6. No passo 8 os calços de dobradiça C devem ser fixados do lado direito da peça 5.

PORTA DO LADO ESQUERDO: no passo 1 do manual, antes de fixar os pés, posicione a base 2 para que as furações utilizadas para fixar o fechamento 6, no passo 12, fiquem à direita da peça. No passo 6, a travessa 4 também deve ser fixada com as furações para o lado direito para fixá-la no fechamento 6. No passo 8 os calços de dobradiça C devem ser fixados do lado esquerdo da peça 5.



Ferramentas para montagem e instalação



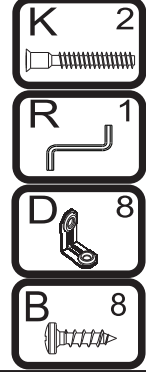
Montagem



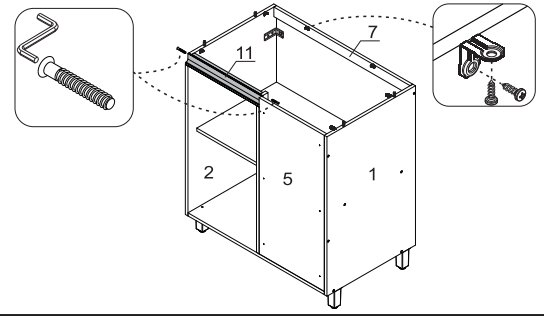
Instalação



PASSO 5

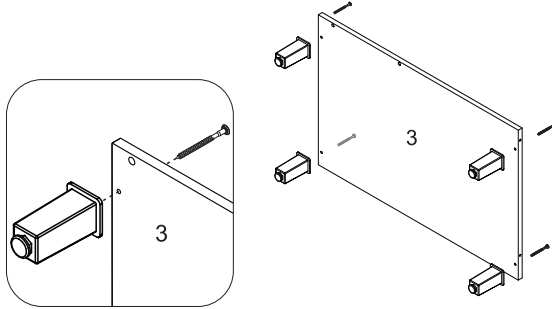
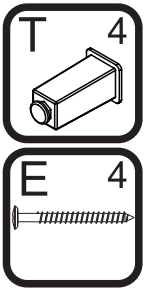


- 1 - Encaixar o perfil puxador 11 entre a lateral 2 e o batente 6, fixar com parafuso K (7x40mm), utilizando a chave zeta R
- 2 - Fixar as cantoneiras D nas laterais 1 e 2, e na travessa superior 7, fixar com o parafuso K (7x40mm).

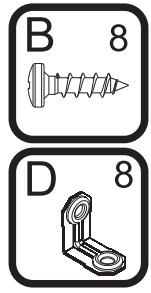


PASSO 1

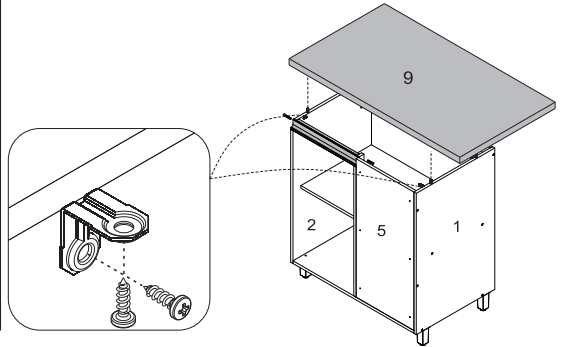
- 1 - Alinhar os pés T com o furo da base 3 e fixá-los com os parafusos E (5x50mm)



PASSO 6

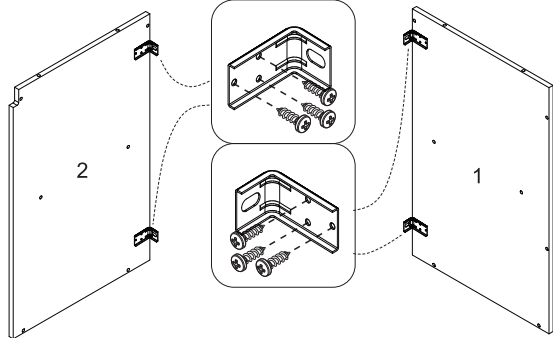
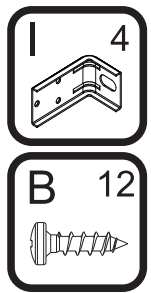


- 2 - Encaixar a bancada 9 sobre o balcão e fixá-la através das cantoneiras D e parafusos B (4x14mm)

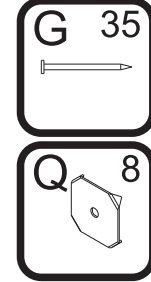


PASSO 2

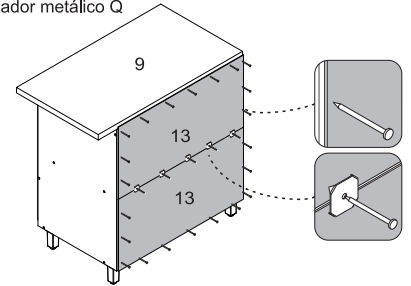
- 1 - Posicione as cantoneiras I na borda traseira das peças 1 e 2, e fixe-as com os parafusos B (4x14mm).



PASSO 7

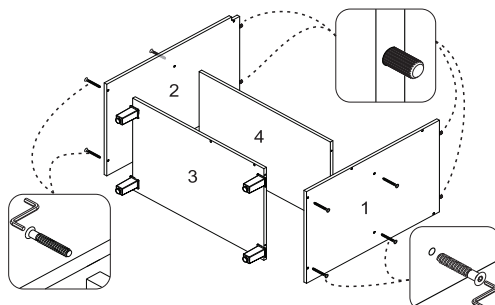
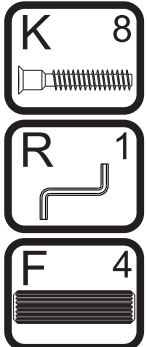


- 1 - Alinhar uma peça 13 com as laterais e a base do móvel e fixá-la com pregos G (10x10) nas laterais e na base
- 2 - Em seguida alinhar a outra peça 13 com as laterais, na metade da prateleira e fixá-las com os pregos G (10x10) nas laterais e na bancada 9
- 3 - Na junção entre as peças 13 utilizar os pregos G (10x10) com o fixador metálico Q

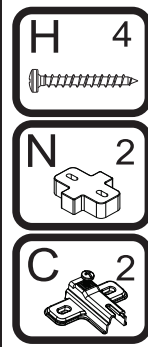


PASSO 3

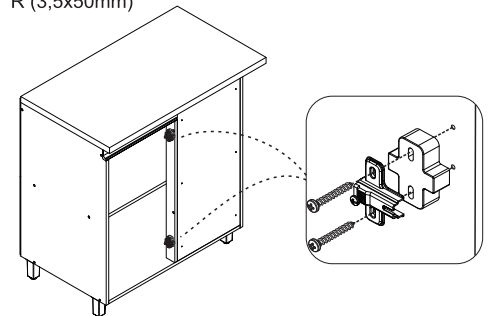
- 1 - Inserir as cavilhas F (8x30mm) nos topos das peças 1 e 2
- 2 - Fixar as peças 3 e 4 nas laterais 1 e 2 com parafusos K (7x40mm), utilizando a chave zeta R



PASSO 8

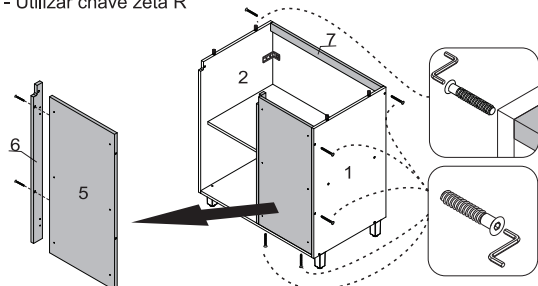
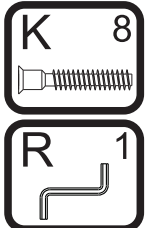


- 1 - Fixar o calço para a dobradiça C junto com o separador de dobradiça N, nas marcações da peça 6
- 2 - Fixar as molduras 8 na moldura inferior 9 com o parafuso R (3,5x50mm)

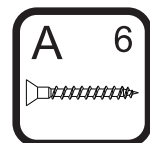


PASSO 4

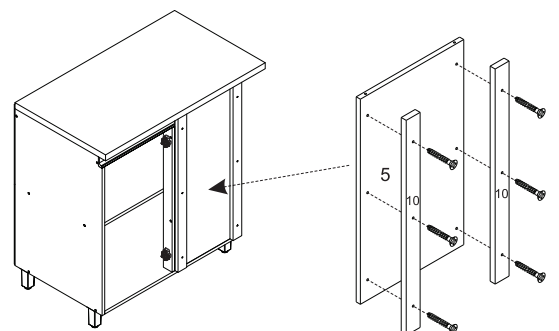
- 1 - Encaixar a travessa superior 7 entre as laterais 1 e 2, fixa-las com parafuso K (7x40mm)
- 2 - Fixar o batente 6 no fechamento 5 com parafuso K (7x40mm) e fixa-la na lateral 1 com o parafuso K (7x40mm),
- 3 - Utilizar chave zeta R



PASSO 9

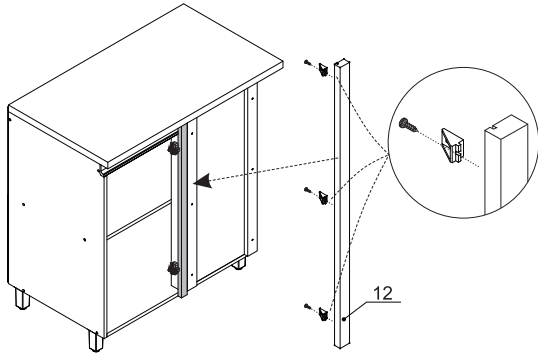
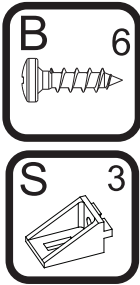


- 1 - Fixar os afastadores 10 no fechamento 5, utilizando o parafuso A (3,5x30mm)



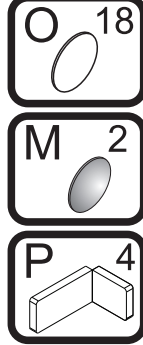
PASSO 10

1 - Fixar a moldura 12 com o parafuso B (4x14mm) e suporte angular S

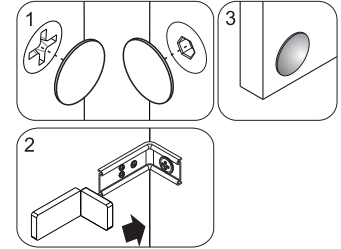


PASSO 15

Para fazer o acabamento dos módulos siga os passos abaixo:



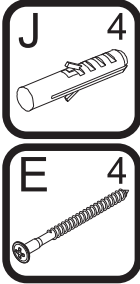
- 1 - Cole o tapa furo adesivo O (12mm) sobre todos os parafusos aparentes
- 2 - Encaixe a tampa plástica P sobre todas as cantoneiras metálicas
- 3 - Cole os batentes de silicone M nos cantos inferior e superior da porta



PASSO 11

ATENÇÃO: Antes de fixar o armário na parede verifique se o local possui condições adequadas para suportar o produto.

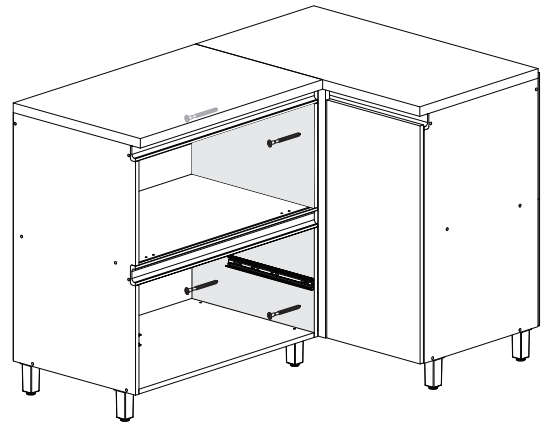
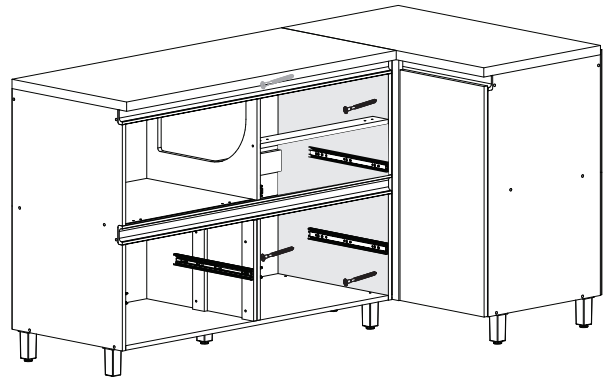
- 1 - Posicione o armário na parede e alinhe-o utilizando um nível
- 2 - Fure a parede com a broca de 8mm através do furo da cantoneira e aperte até o final para travar



OBS: No final deste manual, verifique sugestões alternativas de instalação do produto em paredes que não sejam de alvenaria (gesso acartonado/drywall)

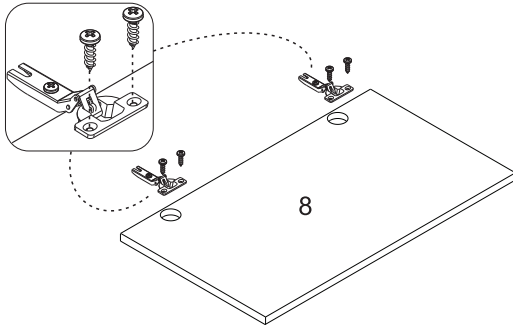
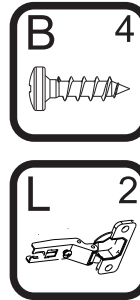
INSTRUÇÃO PARA UNIÃO DE MÓDULOS

- Para unir o balcão de canto com outro módulo, faça as furações necessárias na lateral do outro módulo (verifique a informação para furação no manual de montagem do produto que deseja unir ao balcão de canto)
- A união será feita fixando a lateral do outro módulo nos afastadores (peças 10) do balcão de canto, com os parafusos auto-atarraxantes E (5x50mm).



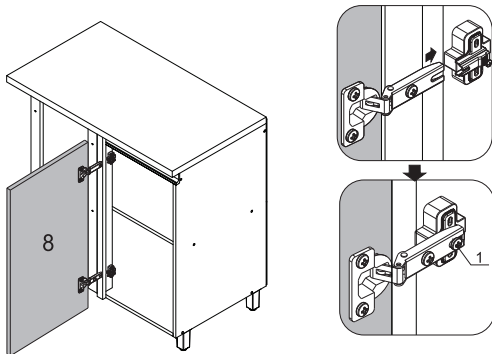
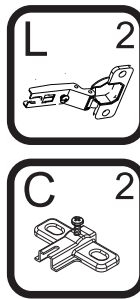
PASSO 12

1 - Fixar as dobradiças L na porta 8 com parafuso B (4x14mm)



PASSO 13

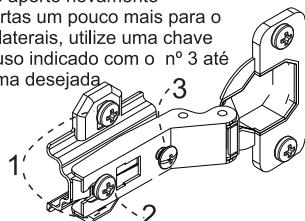
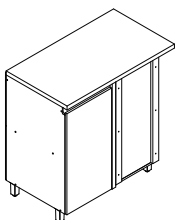
1 - Para montar a porta, encaixe a dobradiça L no calço C travando-a no parafuso indicado com o número 1 abaixo:



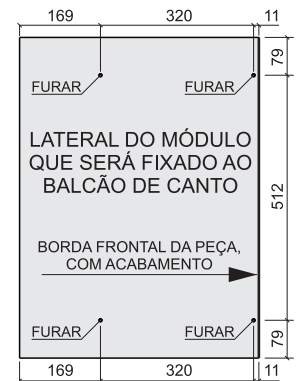
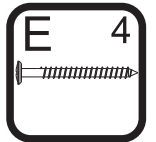
PASSO 14

Para regulagem das portas siga as instruções conforme números abaixo:

- 1 - Se precisar subir ou abaixar um pouco a porta desaperte um pouco os parafusos indicados com o número 1, reposicione e aperte novamente
- 2 - Se precisar empurrar a porta um pouco mais para dentro ou puxá-la para fora, desaperte um pouco o parafuso indicado com o nº 2, reposicione e aperte novamente
- 3 - Se precisar alinhar as portas um pouco mais para o centro ou em direção as laterais, utilize uma chave philips para girar o parafuso indicado com o nº 3 até posicionar a porta da forma desejada.



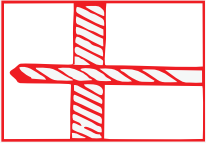
OBS.:
- Medidas em milímetro
- Utilizar broca de 6mm para fazer as furações



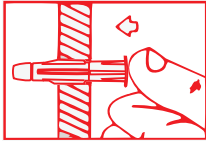
ATENÇÃO: Caro(a) cliente, na ferragem desse produto contém componentes para instalação do móvel em parede de alvenaria. Para fixação do armário em paredes de gesso acartonado/drywall, é necessário adquirir, em uma loja de material de construção, a ferragem específica para esses tipos de parede

ATENÇÃO: Caro(a) cliente, na ferragem desse produto contém componentes para instalação do móvel em parede de alvenaria. Para fixação do armário em paredes de gesso acartonado/drywall, é necessário adquirir, em uma loja de material de construção, a ferragem específica para esses tipos de parede

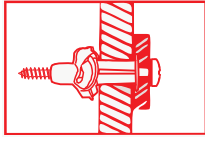
OPÇÃO 2 - FIXAÇÃO GESSO/DRYWALL - BUCHA MU



1 - Fure a parede de acordo com o diâmetro da bucha

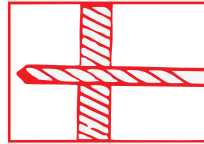


2 - Introduza a bucha no furo da parede

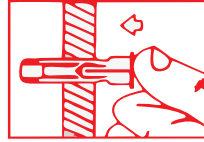


3 - Posicione o armário com a cantoneira sobre a bucha e fixe-o com um parafuso. Aperte o parafuso até a fixação estar segura

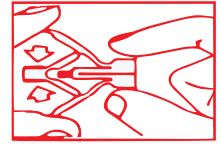
OPÇÃO 1 - FIXAÇÃO GESSO/DRYWALL - BUCHA FLY



1 - Fure a parede de acordo com o diâmetro da bucha



3 - Introduza a bucha no furo da parede



2 - Comprima as asas da bucha antes de introduzi-la



4 - Posicione o armário com a cantoneira sobre a bucha e fixe-o com um parafuso

Aperte o parafuso até a fixação estar segura