

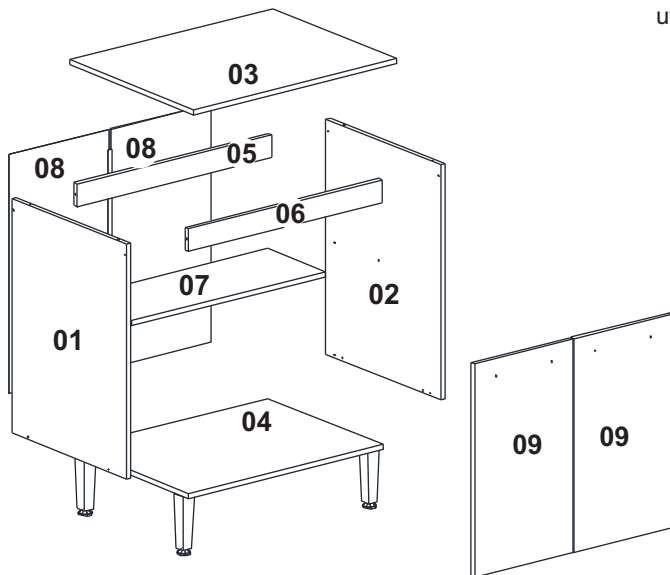


MANUAL DE MONTAGEM

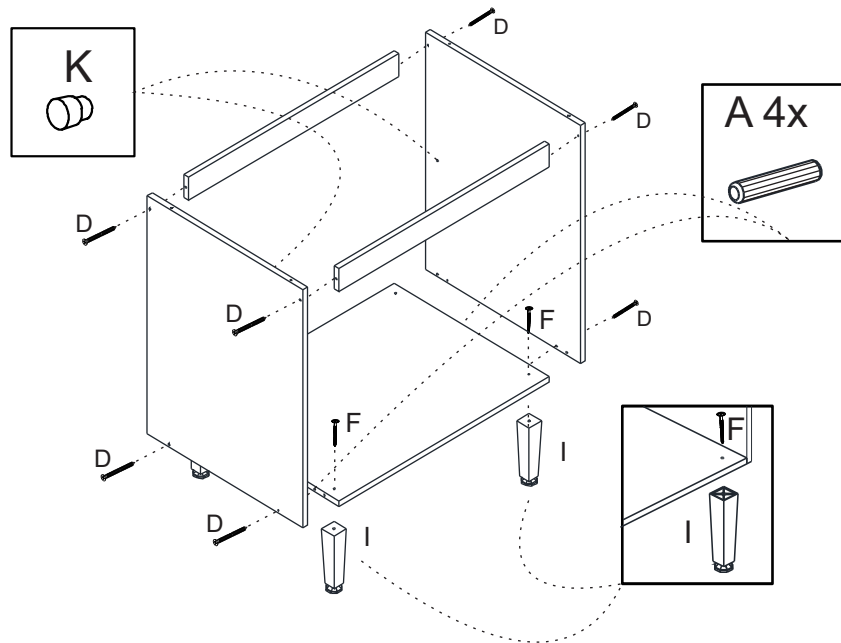
BALCÃO DUPLO GIOVANNA

REF. CZ6605

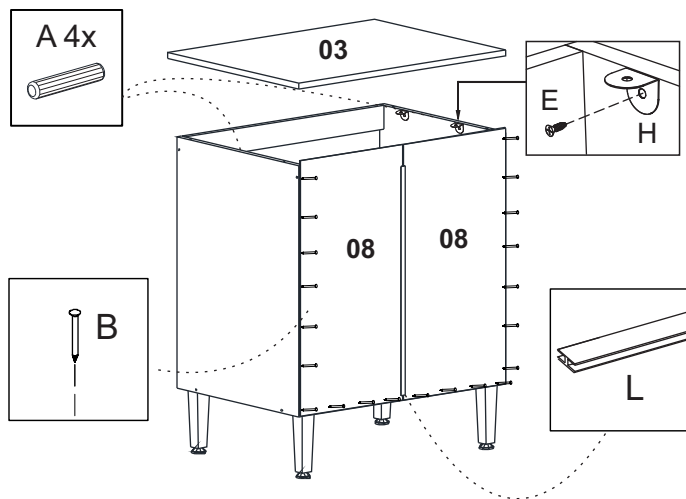
A		Cavilhas 6 x 30
B		Prego 10 x 10 c/c
C		Parafuso Flange 3,5 X 30
D		Parafuso 3,5 X 40
E		Parafuso 3,5 X 14
F		Parafuso Flange 4,5 X 50
G		Dobradiça 26mm
H		Cantoneira
I		Pés
J		Puxador
K		Suporte de Prateleira
L		Perfil H 610mm



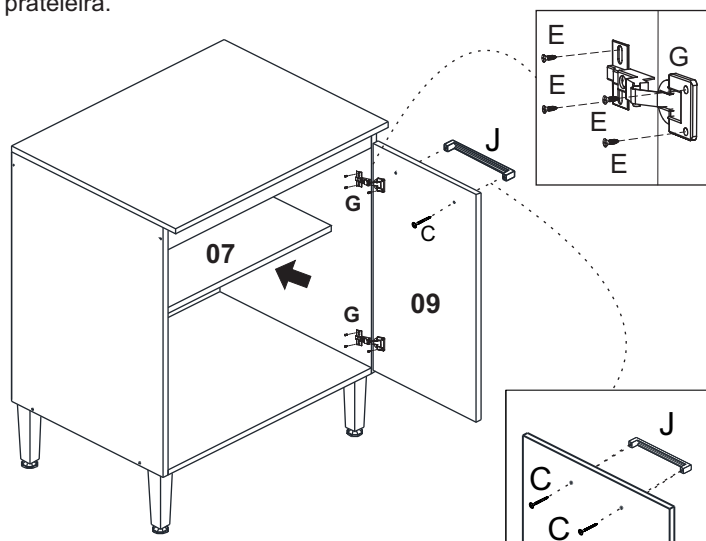
01 - Fixar os pés **I** na base utilizando parafuso **F**, em seguida unir as laterais, base e travessas utilizando parafusos **D** e cavilhas **A**. Fixar os suportes prateleira **K**.



02 - Fixar o fundo com pregos **B** utilizando um martelo. Fixar cantoneiras **H** e cavilhas **A** nas laterais e fixar no tampo com parafusos **E**.



03 - Fixar as dobradiças **G** porta e na base utilizando parafusos **E**, fixar na porta o puxador **J** utilizando os parafusos **C** e encaixar a prateleira.



Produto Montado

