

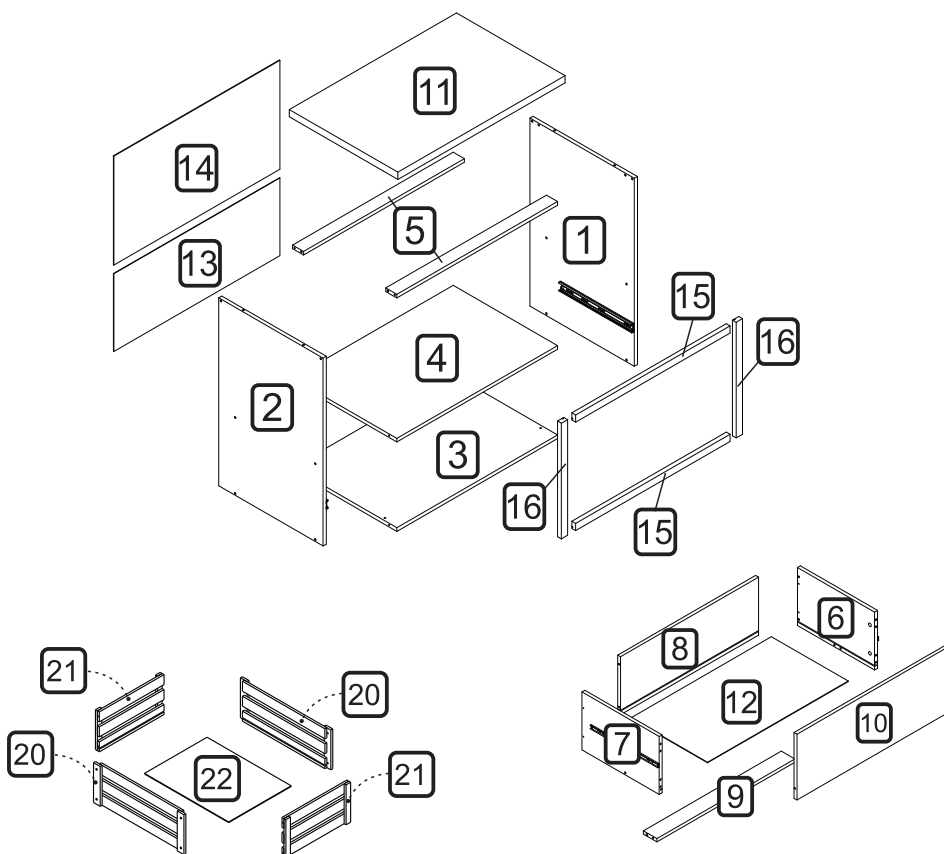
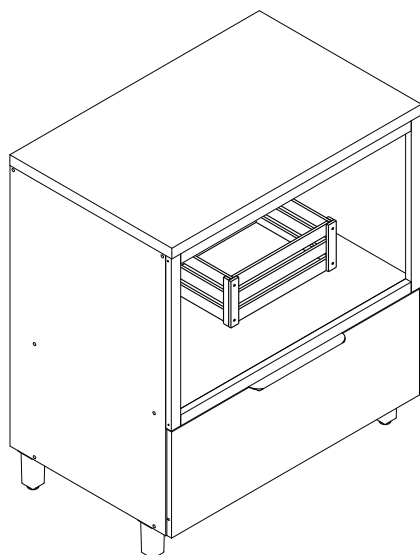
# neshher

MANUAL DE MONTAGEM CÓDIGO 301704

## BALCÃO Forno MARQUESA 1 GAVETA 80CM 100% MDF

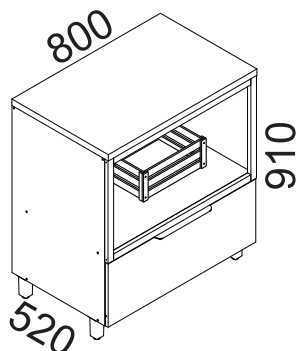


A marca da gestão florestal responsável  
FSC® C168299



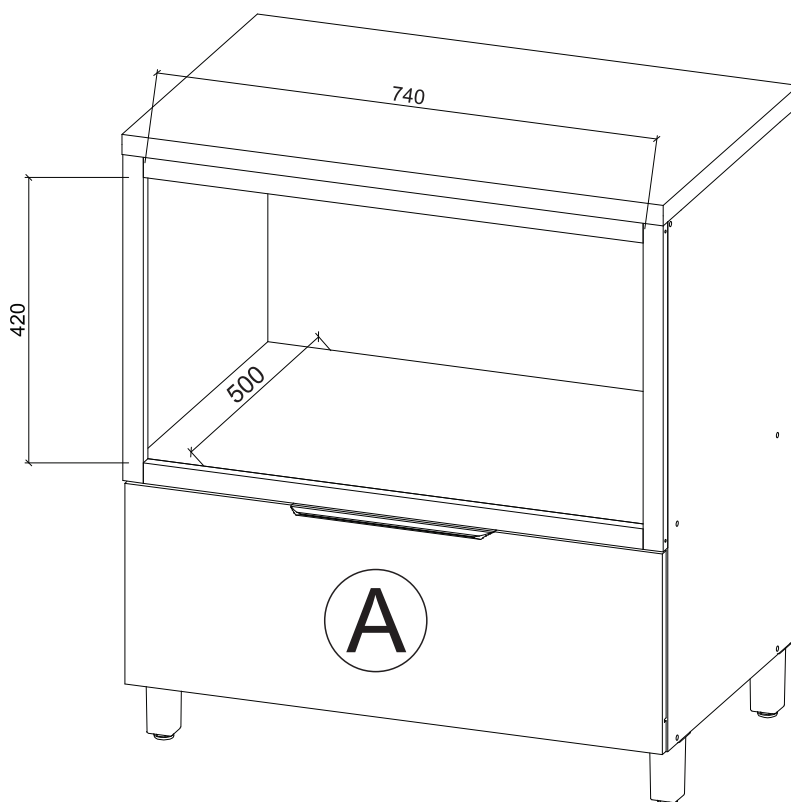
### DIMENSÕES DOS ESPAÇOS INTERNOS (MEDIDAS EM MILÍMETROS)

DIMENSÕES MÁXIMAS DO PRODUTO MONTADO

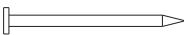
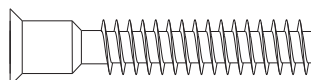
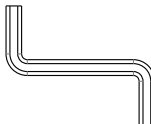
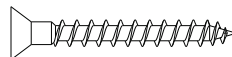
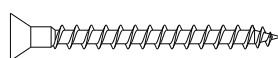
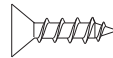
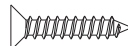
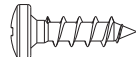

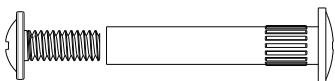


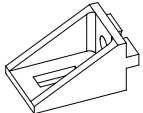
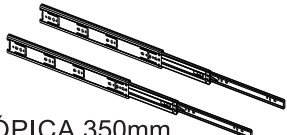
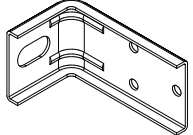
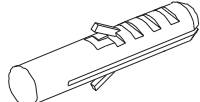
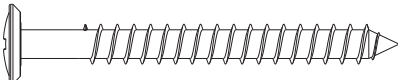
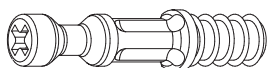


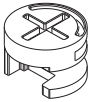
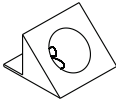
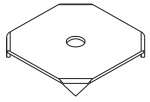

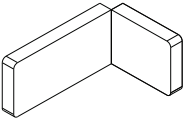
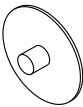

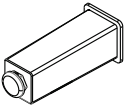
ESPAÇO INTERNO DAS GAVETAS  
(largura x altura x profundidade)

Ⓐ 715 x 240 x 384 mm



CÓDIGO	DESCRIÇÃO	QUANT.	COMP.	LARG.	ESP.
1	LATERAL DIREITA	1	780	500	15
2	LATERAL ESQUERDA	1	780	500	15
3	BASE	1	770	500	15
4	PRATELEIRA	1	770	500	15
5	TRAVESSA SUPERIOR	2	770	50	15
6	LATERAL DE GAVETA DIREITA MAIOR	1	400	260	15
7	LATERAL DE GAVETA ESQUERDA MAIOR	1	400	260	15
8	TRASEIRO DE GAVETA MAIOR	1	715	260	15
9	TRAVESSA DE GAVETA MAIOR	1	715	70	15
10	FRENTE DE GAVETA	1	796	295	15
11	BANCADA MONTADA (MEDIDA FINAL)	1	801	520	30
12	FUNDO DE GAVETA	1	729	398	2,5
13	FUNDO TRASEIRO INFERIOR	1	795	322	2,5
14	FUNDO TRASEIRO SUPERIOR	1	795	452	2,5
15	MOLDURA INF/SUPERIOR	2	740	30	18
16	MOLDURA LATERAL	2	480	30	18
20	LATERAL MAIOR MONTADA - CAIXA ORGANIZADORA	2	419	160	18
21	LATERAL MENOR MONTADA - CAIXA ORGANIZADORA	2	300	160	18
22	FUNDO 390 X 290 - CAIXA ORGANIZADORA	1	390	290	2,5

CÓDIGO/DESCRIÇÃO	QUANTIDADE	CÓDIGO/DESCRIÇÃO	QUANTIDADE
<b>A</b>  PREGO 10x10 COM CABEÇA	<b>35</b>	<b>B</b>  PARAFUSO 7x40mm CABEÇA CHATA	<b>14</b>
<b>C</b>  CHAVE ZETA	<b>1</b>	<b>D</b>  PARAFUSO 3,5x30mm CABEÇA CHATA	<b>6</b>
<b>E</b>  PARAFUSO 3,5x40mm CABEÇA CHATA	<b>4</b>	<b>F</b>  PARAFUSO 3,5x14mm CABEÇA CHATA	<b>12</b>
<b>G</b>  PARAFUSO 3x16mm CABEÇA CHATA	<b>4</b>	<b>H</b>  PARAFUSO 4x14mm CABEÇA PANELA	<b>28</b>
<b>I</b>  PARAFUSO 3,5x50mm CABEÇA CHATA	<b>4</b>	<b>J</b>  PARAFUSO UNIÃO DE MÓDULOS 28MM	<b>3</b>
<b>K</b>  CAVILHA 8x30mm	<b>18</b>	<b>L</b>  BATENTE DE SILICONE	<b>2</b>
<b>M</b>  SUPORTE ANGULAR	<b>8</b>	<b>N</b>  PAR CORREDIÇA TELESCÓPICA 350mm	<b>1</b>
<b>O</b>  CANTONEIRA METÁLICA PARA FIXAÇÃO NA PAREDE	<b>4</b>	<b>P</b>  BUCHA DE PAREDE DE 8mm	<b>4</b>
<b>Q</b>  PARAFUSO 5x50mm CABEÇA FLANGEADA	<b>8</b>	<b>R</b>  PARAFUSO MINIFIX	<b>5</b>

<p><b>S</b></p> <p>TAMBOR MINIFIX</p> 	<p><b>5 T</b></p> <p>DISPOSITIVO FIXADOR DE FUNDO</p> 
<p><b>U</b></p> <p>FIXADOR FUNDO TRASEIRO METÁLICO</p> 	<p><b>6 V</b></p> <p>TAPA FURO ADESIVO 12mm</p> 
<p><b>W</b></p> <p>CAPA PLÁSTICA PARA CANTONEIRA</p> 	<p><b>4 X</b></p> <p>TAMPA MINIFIX</p> 
<p><b>Y</b></p> <p>PUXADOR ALUNGO</p> 	<p><b>2 Z</b></p> <p>PÉS</p> 

Ferramentas para montagem e instalação

Montagem



Instalação



PARAFUSADEIRA



FURADEIRA



NÍVEL



TRENA



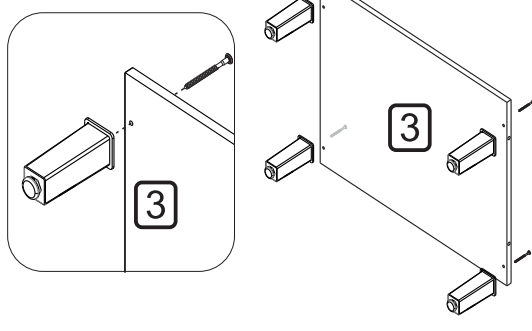
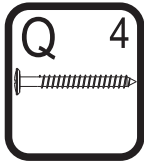
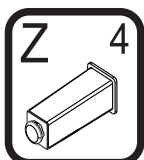
MARTELO



CHAVE PHILIPS E FENDA

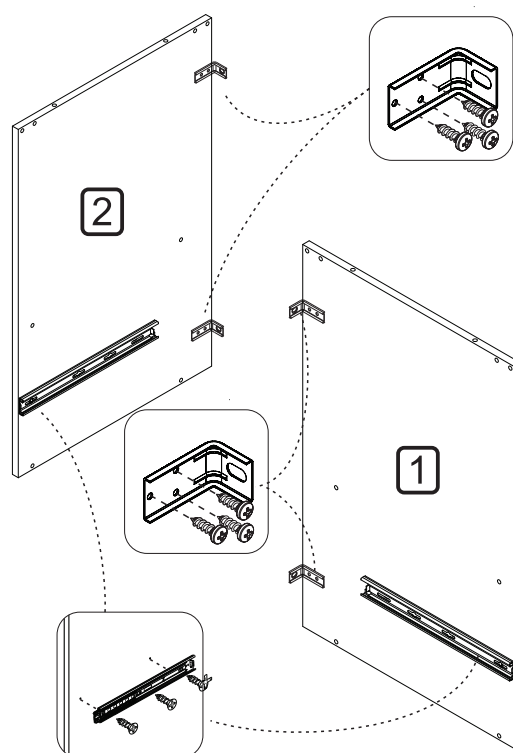
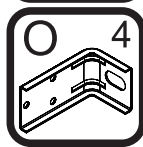
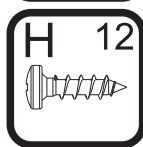
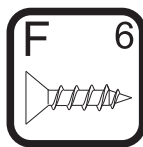
PASSO 1

1 - Alinhar os pés Z com os furos da base 3 e fixá-los com os parafusos Q (5x50mm)



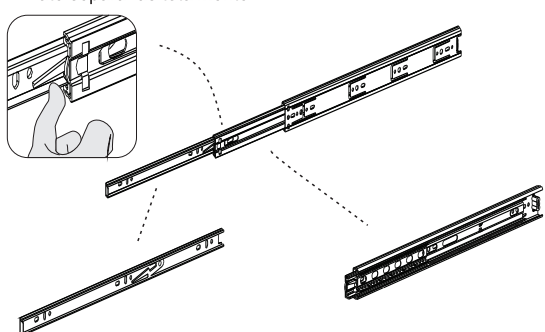
PASSO 3

1 - Fixar as correções N nas marcações das laterais 1 e 2 utilizando os parafusos F (3,5x14mm)  
2 - Posicione as cantoneiras O na borda traseira das peças 1 e 2 e fixe-as com os parafusos H (4x14mm)



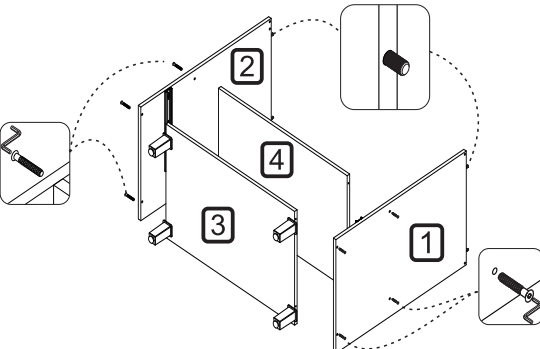
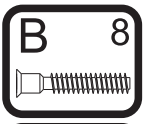
PASSO 2

1 - Para montagem das correções nas gavetas é necessário primeiramente separar o conjunto  
2 - Levante a trava indicada no desenho abaixo e puxe a peça até separá-las totalmente

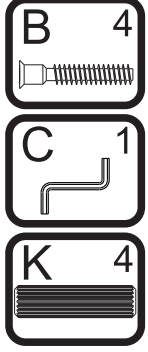


PASSO 4

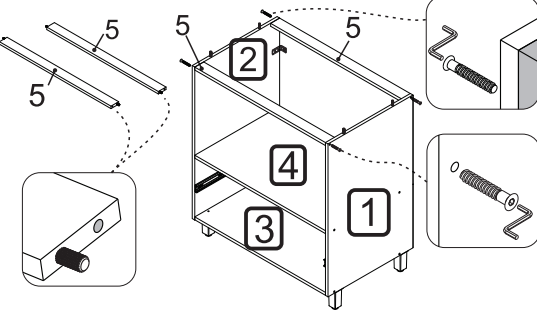
1 - Inserir as cavilhas K (8x30mm) nos topos das peças 1 e 2  
2 - Fixar as peças 3 e 4 nas laterais 1 e 2 com parafusos B (7x40mm), utilizando a chave zeta C



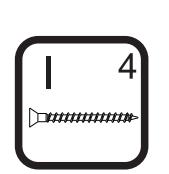
**PASSO 5**



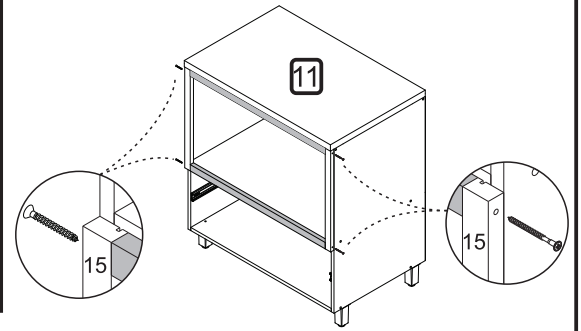
- 1 - Inserir as cavilhas K (8x30mm) nas travessas 5
- 2 - Encaixar as travessas 5 entre as laterais 1 e 2
- 3 - Fixar as travessas nas laterais com o parafuso B (7x40mm), utilizando a chave zeta C



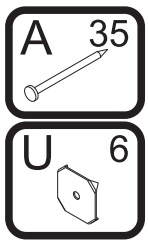
**PASSO 10**



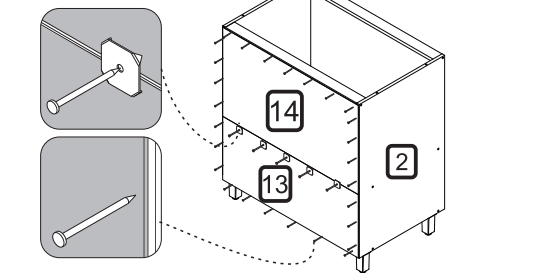
- 1 - Fixar as molduras 15 nas molduras laterais 16 com o parafuso I (3,5x50mm)



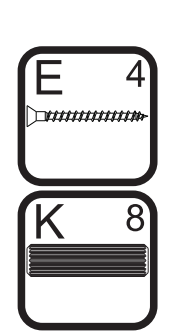
**PASSO 6**



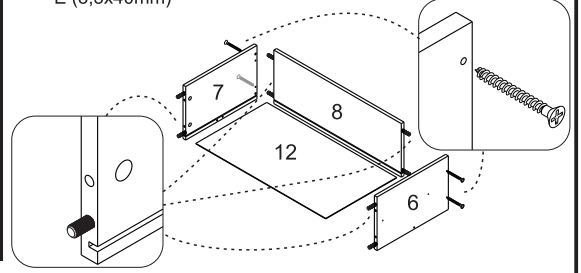
- 1 - Alinhar a peça 13 com as laterais e a base do armário e fixá-la com pregos A (10x10) nas laterais e na base.
- 2 - Em seguida alinhar a peça 14 e fixá-la com os pregos A (10x10) nas laterais e travessa superior 5.
- 3 - Na junção entre as peças 13 e 14 utilizar os pregos A (10x10) com o fixador metálico U



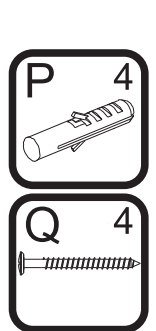
**PASSO 11**



- 1 - Inserir as cavilhas K (8x30mm) nas peças 6, 7 e 8.
- 2 - Encaixar a peça 8 na lateral 6 e fixá-la com os parafusos E (3,5x40mm)
- 3 - Encaixar a peça 12 no conjunto
- 4 - Encaixar a peça 7 do outro lado e fixá-la com os parafusos E (3,5x40mm)



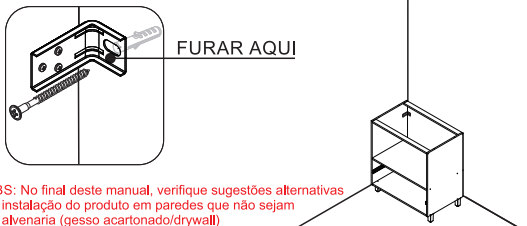
**PASSO 7**



**FIXAÇÃO NA PAREDE (ALVENARIA)**

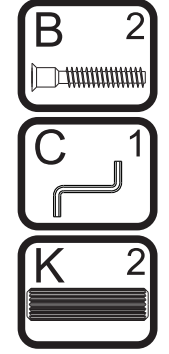
**ATENÇÃO:** Antes de fixar o armário na parede verifique se o local possui condições adequadas para suportar o produto.

- 1 - Posicione o armário na parede e alinhe-o utilizando um nível
- 2 - Fure a parede com a broca de 8mm através do furo da cantoneira
- 3 - Insira o conjunto de parafuso e bucha no furo e aperte até o final para travar

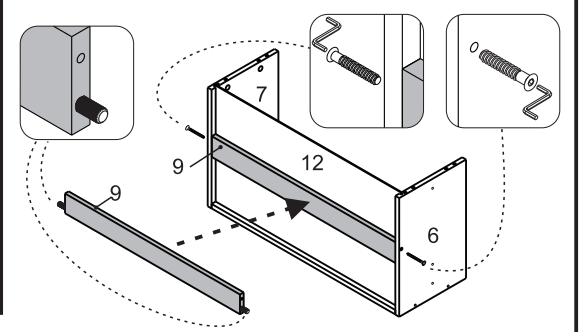


OBS: No final deste manual, verifique sugestões alternativas de instalação do produto em paredes que não sejam de alvenaria (gesso acartonado/drywall)

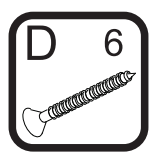
**PASSO 12**



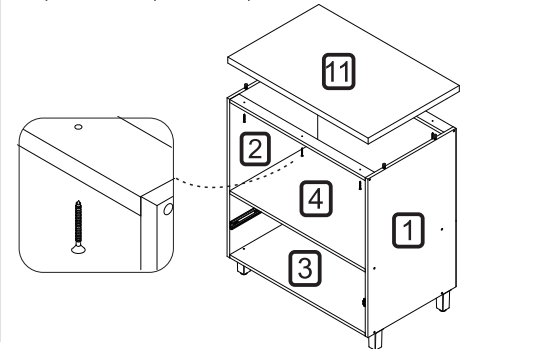
- 1 - Inserir as cavilhas K (8x30mm) na peça 9
- 2 - Encaixar a peça 9 entre as laterais 6 e 7 e fixá-la com parafusos B (7x40mm), utilizando a chave zeta C



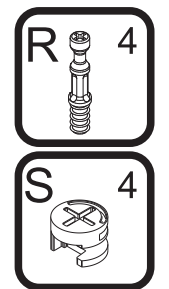
**PASSO 8**



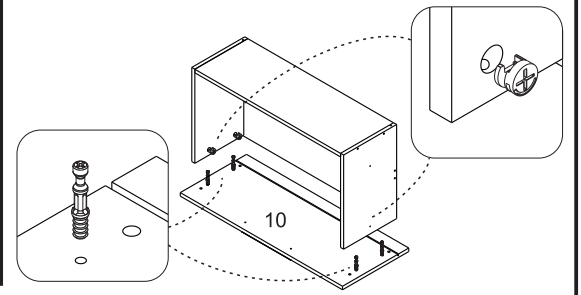
- 1 - Colocar a bancada 11 sobre o armário e fixá-la com parafusos D (3,5x30mm)



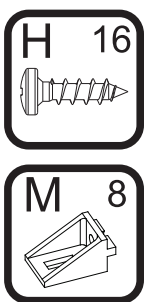
**PASSO 13**



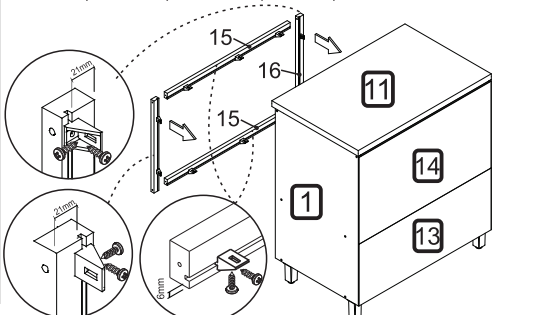
- 1 - Inserir os minifix R na peça 10
- 2 - Encaixar a peça 10 no conjunto montado
- 3 - Encaixar o tambor do minifix S nas laterais de gaveta, utilizar uma chave philips para girar até travar.



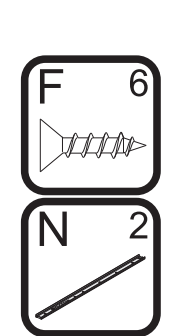
**PASSO 9**



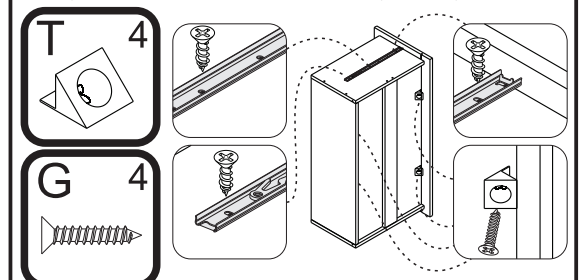
- 1 - Fixar as molduras laterais 16 nas laterais 1 e 2 com suporte angular M e parafusos H (4x14mm)
- 2 - Fixar a moldura Sup/Inf 15 na prateleira 4 e travessa 5, e fixe com suporte M e parafuso H (4x14mm)



**PASSO 14**

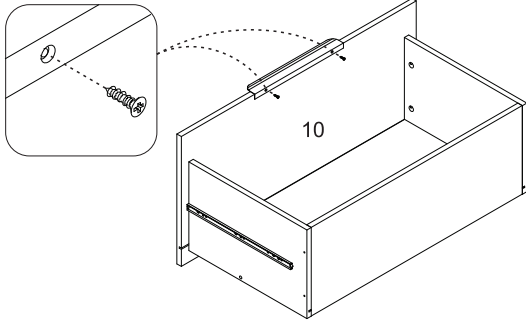
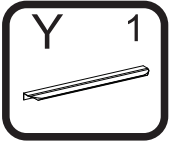


- 1 - Encostar a corrediça N (350x35mm) na frente de gaveta, alinhar os furos com as marcações da lateral e fixar com parafuso F (3,5x14mm)
- 2 - Encaixe o fixador de fundo T entre o rasgo e o fundo de gaveta e fixe-os com os parafusos G (3x16mm)



**PASSO 15**

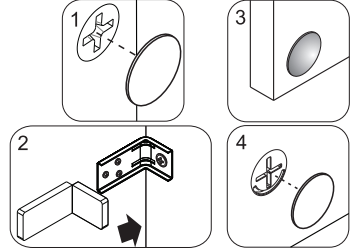
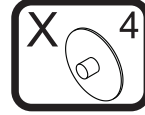
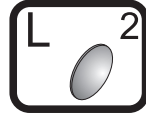
1 - Fixar o puxador Y na frente de gaveta 10 utilizando os parafusos do kit do puxador



**PASSO 17**

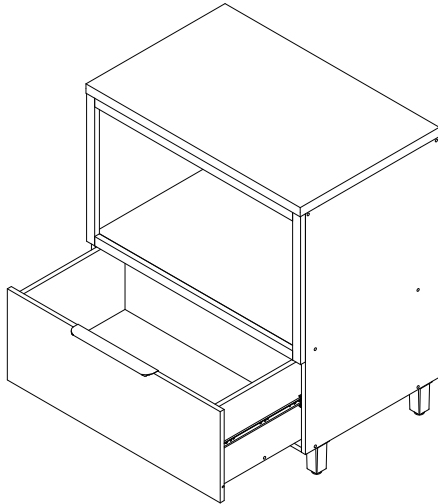
Para fazer o acabamento dos módulos siga os passos abaixo:

- 1 - Cole o tapa furo adesivo V (12mm) sobre todos os parafusos aparentes
- 2 - Encaixe a tampa plástica W sobre todas as cantoneiras metálicas
- 3 - Cole os batentes de silicone L nos cantos superiores da porta basculante e da frente de gaveta
- 4 - Encaixe as tampas X sobre os tambores dos minifix das gavetas



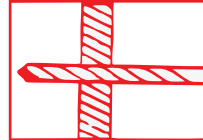
**PASSO 16**

- 1 - Encaixar o conjunto de gaveta no armário
- 2 - Verificar se os 2 lados estão bem encaixados

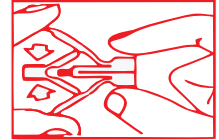


**ATENÇÃO:** Caro(a) cliente, na ferragem desse produto contém componentes para instalação do móvel em parede de alvenaria. Para fixação do armário em paredes de gesso acartonado/drywall, é necessário adquirir, em uma loja de material de construção, a ferragem específica para esses tipos de parede

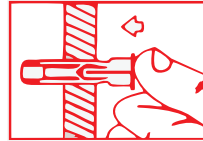
OPÇÃO 1 - FIXAÇÃO GESSO/DRYWALL - BUCHA FLY



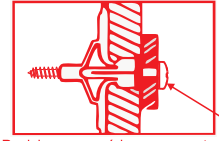
1 - Fure a parede de acordo com o diâmetro da bucha



2 - Comprima as asas da bucha antes de introduzi-la



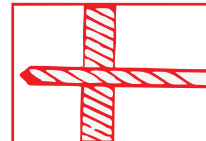
3 - Introduza a bucha no furo da parede



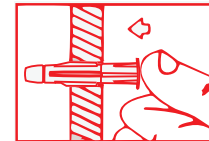
4 - Posicione o armário com a cantoneira sobre a bucha e fixe-o com um parafuso

Aperte o parafuso até a fixação estar segura

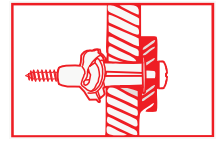
OPÇÃO 2 - FIXAÇÃO GESSO/DRYWALL - BUCHA MU



1 - Fure a parede de acordo com o diâmetro da bucha



2 - Introduza a bucha no furo da parede



3 - Posicione o armário com a cantoneira sobre a bucha e fixe-o com um parafuso. Aperte o parafuso até a fixação estar segura

