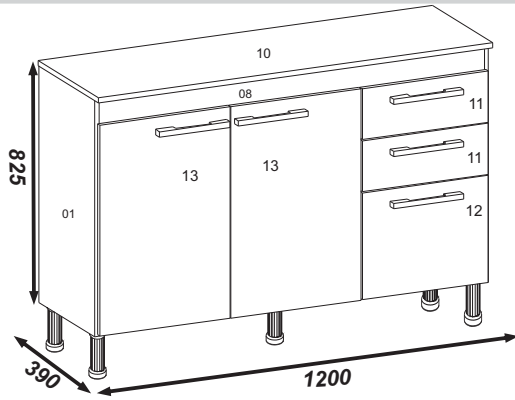


Balcão/Mostrador/Counter

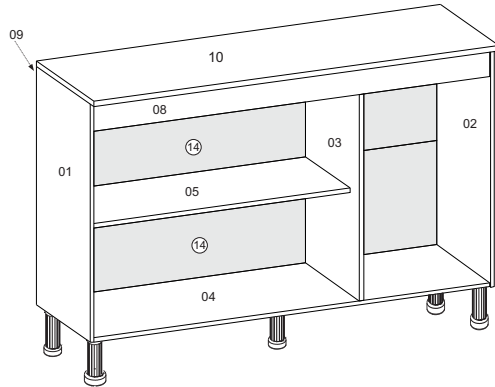
MODENA

BC-4050

- 01-Lateral Esquerda
- 02-Lateral Direita
- 03-Divisória
- 04-Tampo Inferior
- 05-Prateleira
- 06-Lateral de Gaveta (4x)
- 07-Traseiro de Gaveta (2x)
- 08-Travessa Frontal
- 09-Travessa Traseira
- 10-Tampo Superior
- 11-Frente de Gaveta (2x)
- 12-Porta Direita
- 13-Porta (2x)
- 14-Costa (2x)
- 15-Fundo de Gaveta (2x)



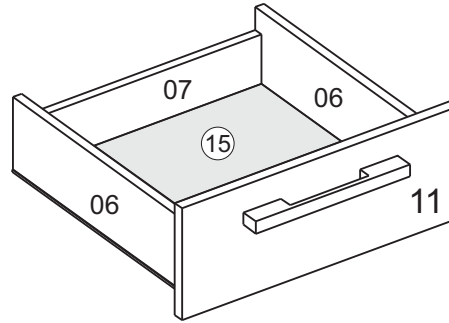
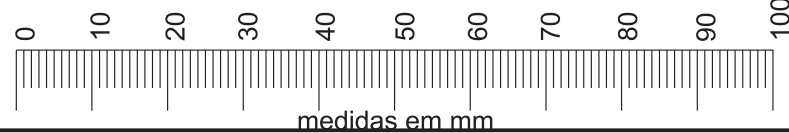
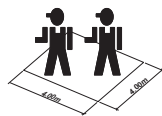
- 01-Left Side
- 02-Right Side
- 03-Left Division
- 04-Lower Top
- 05-Shelf
- 06-Drawer Side (4x)
- 07-Drawer Back (2x)
- 08-Front Traverse
- 09-Back Traverse
- 10-Upper Top
- 11-Drawer Front (2x)
- 12-Right Door
- 13-Door (2x)
- 14-Back Panel (2x)
- 15-Drawer Bottom (2x)



- 01-Lateral Izquierda
- 02-Lateral Derecha
- 03-División Izquierda
- 04-Tapa Inferior
- 05-Estante
- 06-Lateral del Cajón (4x)
- 07-Trasero del Cajón (2x)
- 08-Travessaño Frontal
- 09-Travessaño Trasero
- 10-Tapa Superior
- 11-Frente del Cajón (2x)
- 12-Puerta Derecha
- 13-Puerta (2x)
- 14-Dorso (2x)
- 15-Fondo del Cajón (2x)

- Dimensões Peças Prontas**
Dimensiones de Las Piezas Prontas
Dimensions Ready Part
- 01-680 X 360 X 12
 - 02-680 X 360 X 12
 - 03-588 X 359 X 12
 - 04-1176 X 359 X 12
 - 05-788 X 307 X 12
 - 06-338 X 95 X 12
 - 07-328 X 65 X 12
 - 08-1176 X 80 X 15
 - 09-1176 X 80 X 15
 - 10-1203 X 386 X 15
 - 11-384 X 147 X 15
 - 12-384 X 307 X 15
 - 13-607 X 397 X 15
 - 14-1190 X 304 X 3
 - 15-350 X 341 X 3

MANUAL DE MONTAGEM INSTRUCCIONES DE ARMADO ASSEMBLY INSTRUCTIONS

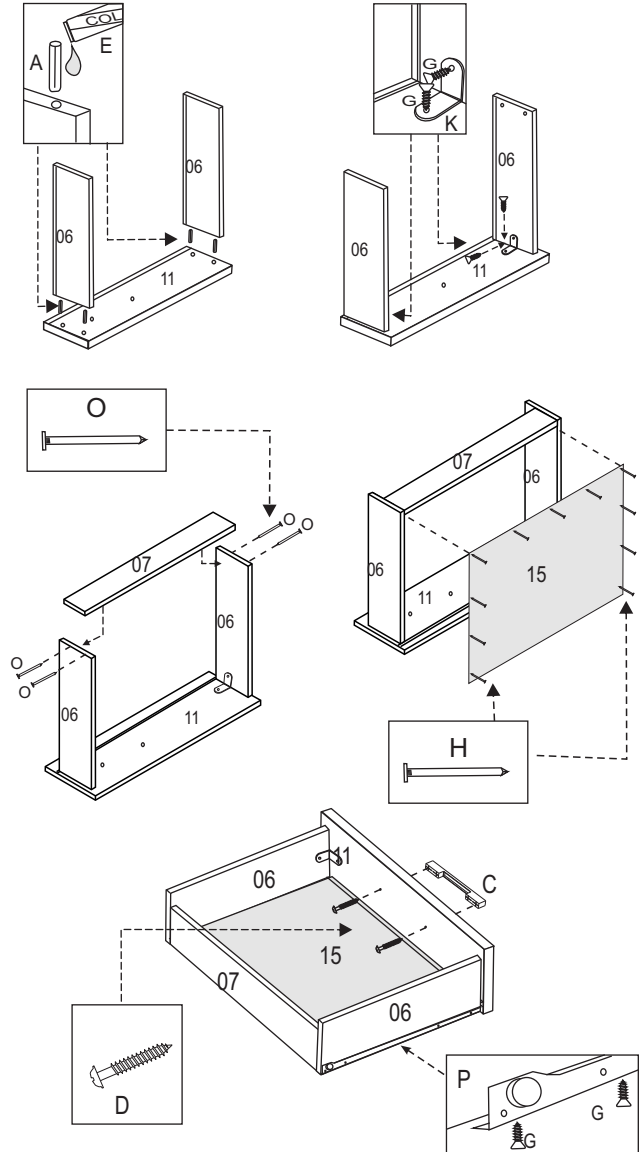


Lote: 00000

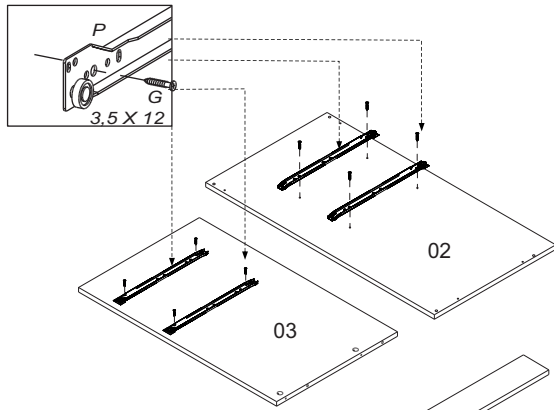
Ferragens/Herraje/Hardware:

330	A	Cavilhas 6 x 30 Wood Peg		27
0289	B	Parafuso 3,5 x 40 Tornillo Screw		12
----	C	Puxador 192 mm CROMADO Tirador Handle		05
0285	D	Parafuso 3,5 x 25 flangeado Tornillo Screw		10
0477	E	Cola Pegamento		01
0283	G	Parafuso 3,5 x 12 c/c Tornillo Screw		64
0296	H	Taxa 10 x 7 Clavo 10 x 7 Nail 10 x 7		70
151	I	Dobradiça metal Bisagra Hinge		06
0538	J	Porca cilíndrica		08
0438	K	Cantoneira Esquinera Cantoneira		12
----	L	Pés Pies Feet		05
2819	M	Parafuso 7 x 40 Tornillo Screw		05
0279	N	Fixador De Costa Fixador de Espalda Fix Back		06
0744	O	Taxa 13 x 15 Clavo 13 x 15 Nail 13 x 15		08
3049	P	Corrediça SLIM 350 mm Rieles Slides		02

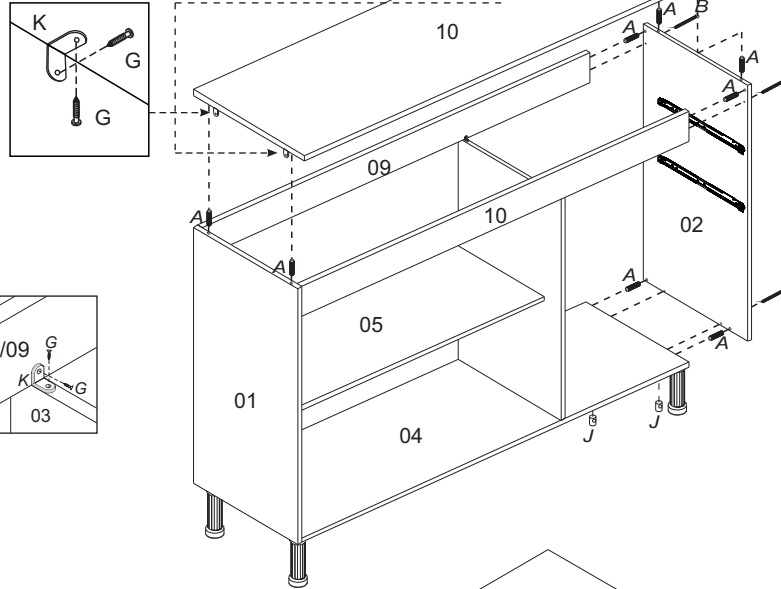
Montagem das Gavetas



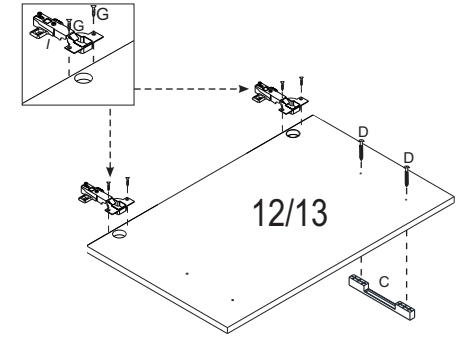
1º Passo



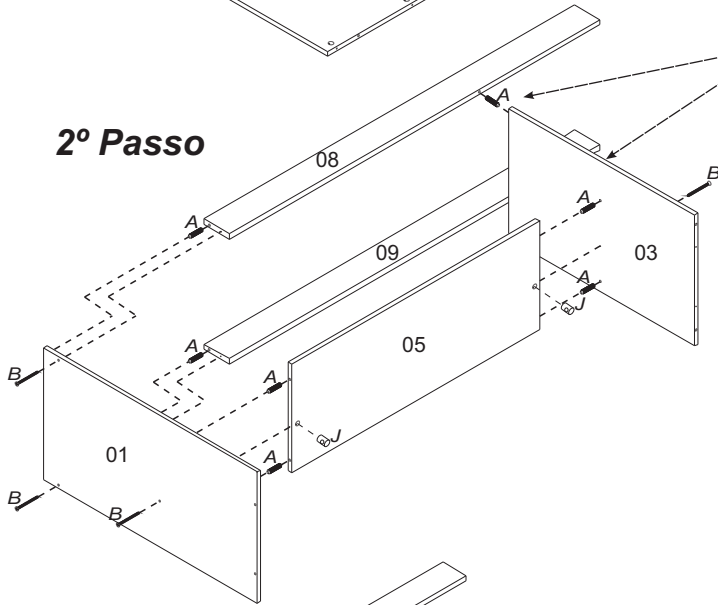
4º Passo



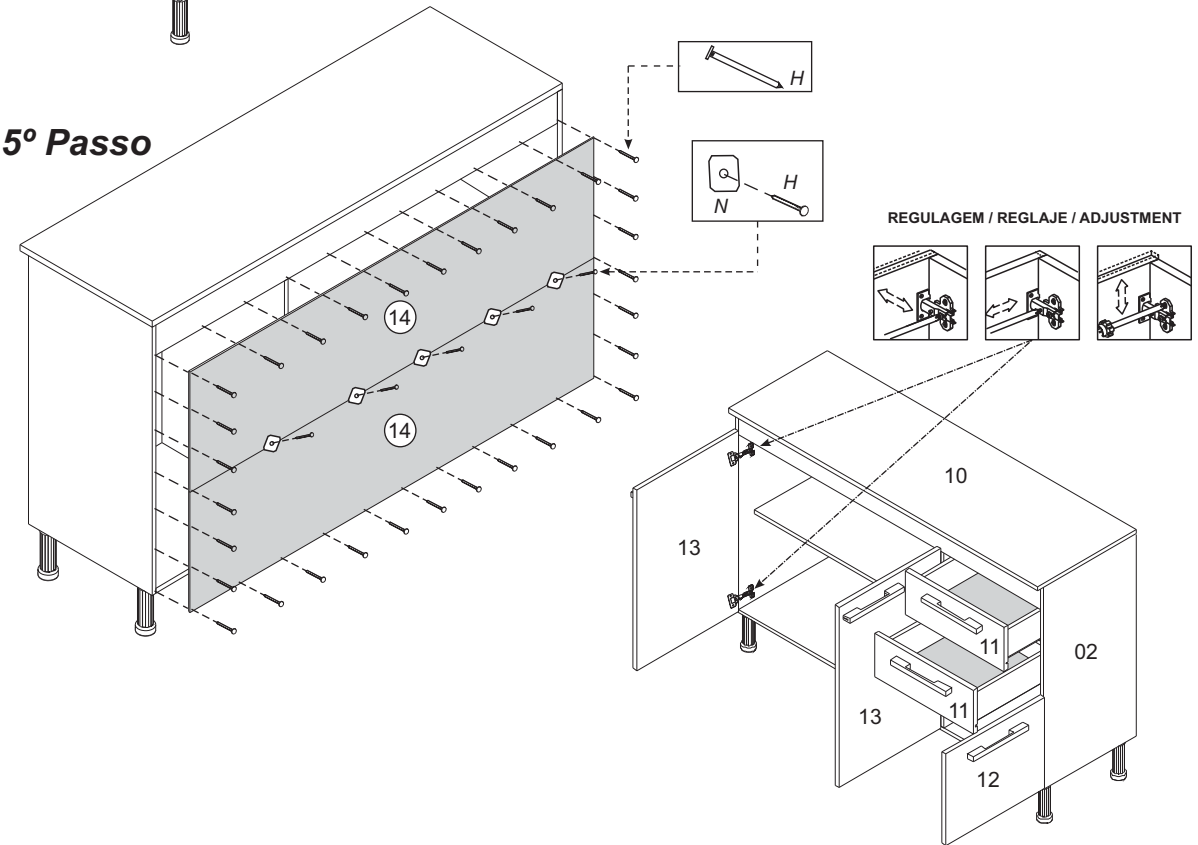
Montagem das Portas



2º Passo



5º Passo



3º Passo

