

















### 3366 KIT ACESSORIOS

 0036 CAVILHA 06 X 30 18 UN	A	 0919 PARAFUSO 4,0 X 40 19 UN	B
 0912 PARAFUSO 3,5 X 12 37 UN	C	 0059 FIXADOR METALICO 04 UN	D
 0023 CANTONEIRA 90 GRAUS 08 UN	E	 0052 DISPOSITIVO FL 02 UN	F
 DOBRADEIRA CALCO 05MM 02 UN	G	 0600 PREGO 10 X 10 35 UN	H
 0906 PARAFUSO 4,0 X 25 04 UN	I	 0601 PREGO 12 X 12 04 UN	J
 0913 PARAFUSO 3,5 X 14 04 UN	K	 0849 PUXADOR FLIP 128 MM 02 UN	L
 0043 CORREDICA METALICA 300MM 01 UN	M	 0065 PE P/KITS 145X048 BRANCO 5782 PE P/KITS 145X048 EVDRA 05 UN	N
 0927 SACHE COLA 01 UN	O	 0636 PUXADOR BERLIM 128MM CROMADO 02 UN	P

Consulte nosso Guia de Usuário no Site: <http://nicioli.com/guia-do-usuario/>

Seq.	Ref.	Descricao_da_Peca	Description_of_Part	Descripcion_de_la_Parte	Comp.	Larg.	Qtd.
1	3349	BASE INFERIOR	LOWER BASE	BASE INFERIOR	1026	500	1
2	3350	CONTRA FUNDO	BIG BACK DRAWER	FONDO CAJÓN GRANDE	573	70	1
3	3352	DIVISORIA	PARTITION	DIVISORIA	603	500	1
4	3353	FRENTE DE GAVETA	FRONT DRAWER	FRENTE DE CAJÓN	629	174	1
5	3354	FUNDO DE GAVETA	DRAWER BOTTOM	FONDO DE CAJÓN	595	404	1
6	3355	FUNDO DIREITO	RIGHT SIDE	FONDO DERECHO	689	407	1
7	3356	FUNDO ESQUERDO	LEFT BOTTOM	FONDO IZQUIERDO	689	635	1
8	3357	LATERAL DE GAVETA	DRAWER SIDE	LAT DE CAJÓN GRANDE	400	100	2
9	3359	LATERAL DIREITA	RIGHT SIDE	LAT DERECHA	680	500	1
10	3360	LATERAL ESQUERDA	LEFT SIDE	LAT IZQUIERDA	680	500	1
11	3361	PORTA	DOOR	PUERTA	626	401	1
12	3362	PRATELEIRA	SHELF	ESTANTERÍA	621	500	1
13	3363	TAMPO	TOP	CUBIERTA	1050	530	1
14	3364	TRAVESSA FRONTAL	FRONT SUPPORT	TRAVESSA FRONTAL	1025	65	1
15	3365	TRAVESSA TRASEIRA	LOWER BACK SUPPORT	TRAVESSA TRASERA MAYOR	1025	65	1

### ATENÇÃO

Ao solicitar assistência, informe a referência da peça, o modelo e a cor do móvel corretamente.  
Solicite a assistência diretamente à fábrica:  
Tel: (43)33038392 E-mail: [assistencia@nicioli.com](mailto:assistencia@nicioli.com)

#### OBSERVAÇÕES INICIAIS

- Retire as peças da embalagem sem esfregar umas nas outras;
  - Forre o chão com papelão ou similar;
- Procure identificar as peças do móvel e sua numeração antes de iniciar a montagem, para facilitar a própria montagem;
  - A montagem deve ser feita com o móvel deitado;
  - As peças devem ser parafusadas;
  - Somente os fundos devem ser pregados;
- CONSERVE SEU MÓVEL**
- Limpar com pano levemente umedecido em água limpa;
  - Nunca utilizar produtos químicos na limpeza (ex: álcool, desengordurantes, limpa vidros, etc.);
  - Não expor à luz solar direta;
  - Não arrastar mesmo que vazio;
  - Não molhar;

### ATTENTION

When requesting assistance, indicate the reference of the piece, the model and the color of the furniture correctly.  
Request assistance directly to the factory:

Phone: + 55 43 33038392 e-mail: [assistencia@nicioli.com](mailto:assistencia@nicioli.com)

#### INITIAL OBSERVATIONS

- Remove the parts from the packaging without rubbing each other  
Cover the floor with cardboard or similar  
Try to identify the pieces of furniture and their numbering before beginning the assembly process.
- The assembly should be done with the furniture lying down  
The pieces should be screwed  
Only the backs should be nailed
- CONSERVATION OF THE PRODUCT**  
Clean with a soft cloth with water.
- Do not use Abrasive and chemical products or similar in cleaning  
example: Alcohol, degreasers, glass cleaners, etc.  
Do not expose to direct sunlight.  
Do not drag the furniture.  
Do not wet.

### ATENCIÓN

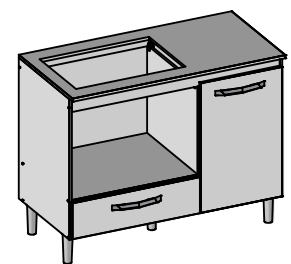
Al solicitar asistencia, indique la referencia de la pieza el modelo y el color del mueble correctamente.  
Solicite la asistencia directamente a la fábrica:

Tel: (43)33038392 E-mail: [assistencia@nicioli.com](mailto:assistencia@nicioli.com)

#### OBSERVACIONES INICIALES

- Retire las piezas del embalaje sin frotar una en la otra  
Cubra el piso con cartón o similar  
Trate de identificar las piezas del mueble y su numeración antes de empezar la montaje
- El montaje debe ser hecho con el mueble acostado  
Las piezas deben ser atornilladas  
Solamente los fondos deben ser clavados
- CONSERVACIÓN DEL PRODUCTO**  
Limpiar con un paño o bayeta suavemente humedecida con agua.
- No utilizar Productos abrasivos, químicos en la limpieza. (ejemplo: alcohol, desengrasantes, limpiavidrios, etc);  
No exponerlo a la luz solar directa.  
No arrastrar el mueble, aunque esté vacío.  
No mojar.

### ASPECTO FINAL

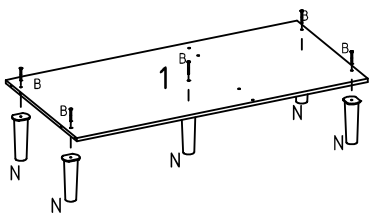


Medidas:  
530 X 1050 X 840

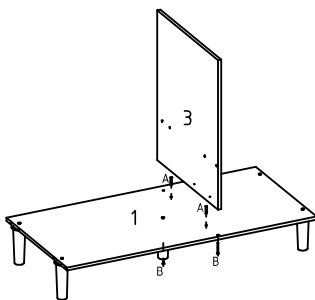


**01**

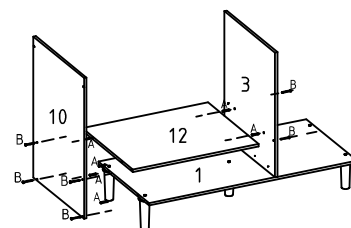
FIXAR PÉS NA BASE

**02**

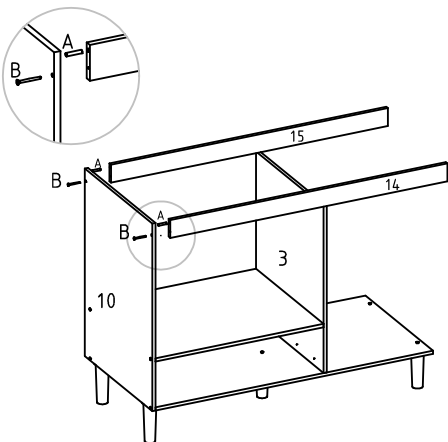
FIXAR DIVISÓRIA NA BASE

**03**

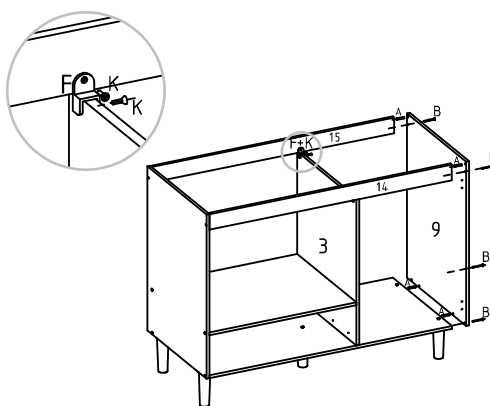
FIXAR A PRATELEIRA E LATERAL ESQUERDA

**04**

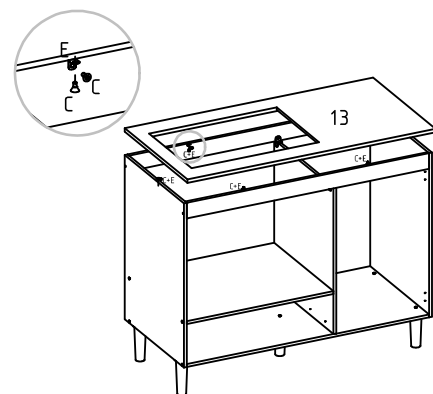
FIXAR AS TRAVESSAS NA LATERAL

**05**

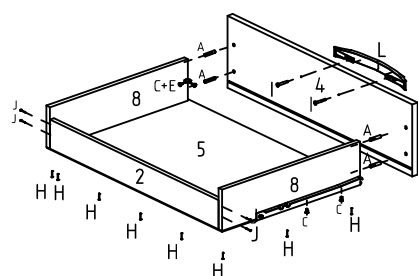
FIXAR A LATERAL DIREITA NO MÓVEL

**06**

FIXAR O TAMPO NA MONTAGEM

**07**

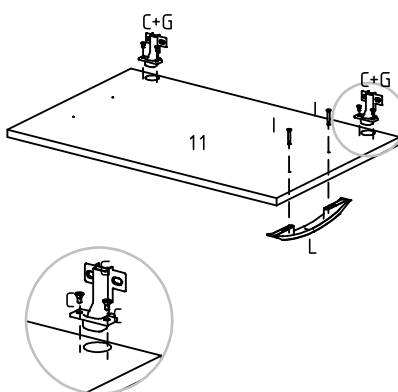
MONTAR A GAVETA



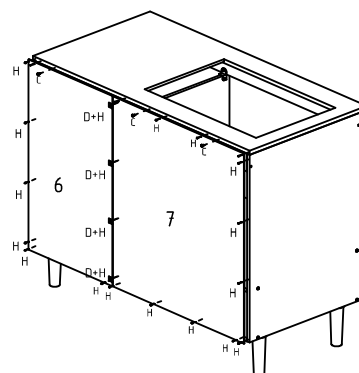
  
ESQUADREJAR A GAVETA  
PARA GARANTIR ALINHAMENTO

**08**

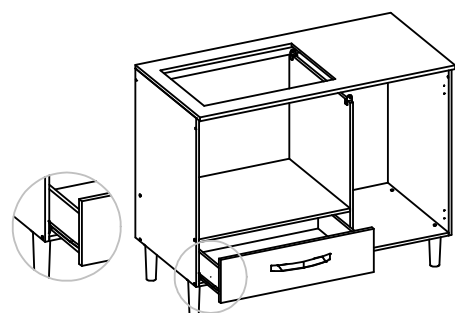
MONTAR A PORTA

**09**

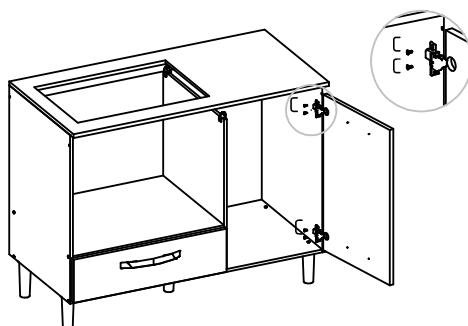
FIXAR OS FUNDOS

**10**

ENCAIXAR A GAVETA

**11**

FIXAR AS PORTAS



ASPECTO FINAL

