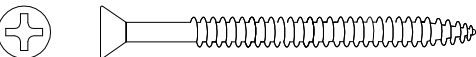
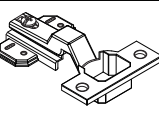
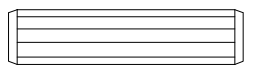
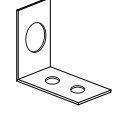
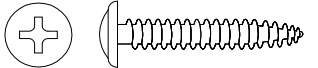
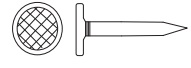
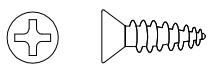

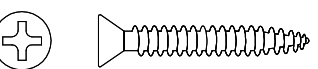

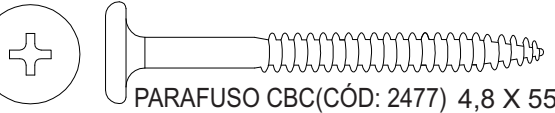
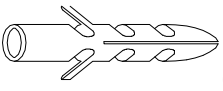
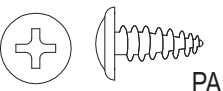


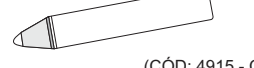
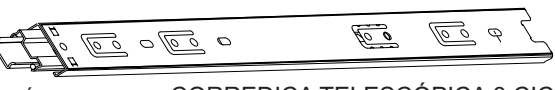
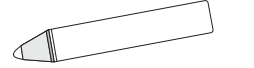





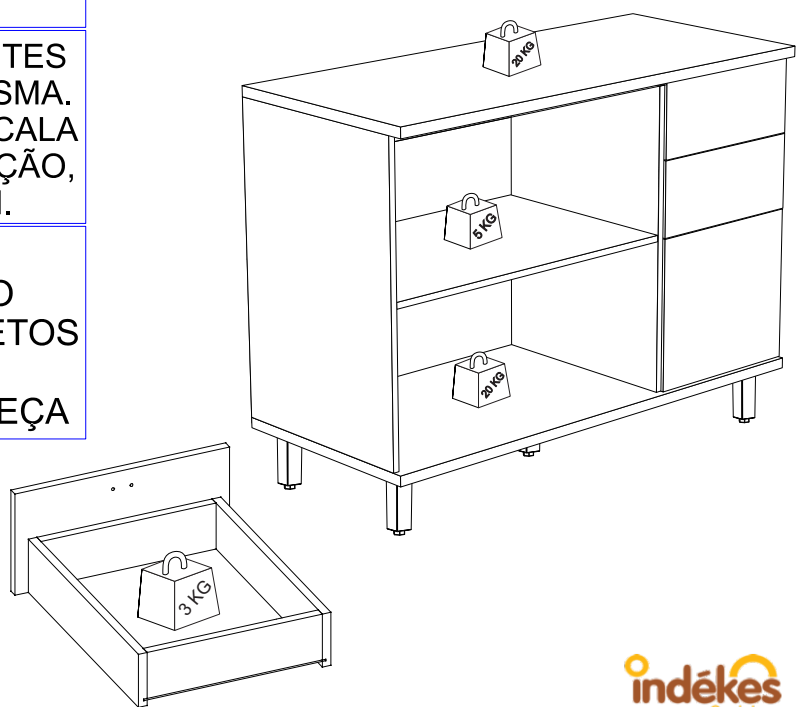
A	 PARAFUSO CBC PHILIPS (CÓD: 1107) 3,5 X 40 MM	38	K	 DOBRADIÇA C/ AMORTECEDOR 35 MM (CÓD: 4859)	04
B	 CAVILHA PINUS (CÓD: 1064) 8 X 30 MM	46	L	 CANTONEIRA METÁLICA (CÓD: 1848) 55 X 38 X22 MM	02
C	 PARAFUSO CBC FLANG P/ PUXADOR (CÓD: 1207)	10	M	 PREGO 10 X 10 C/ CABEÇA (CÓD: 1041)	57
D	 PARAFUSO CBC PHILIPS (CÓD: 1104) 3,5 X 14 MM	43	N	 COLA 20 G (SACHE COLA (CÓD: 1020)	02
E	 PARAFUSO CBC UNIÃO (CÓD: 1116) 4,5 X 28 MM	15	O	 JUNÇÃO P/ FUNDO (CÓD: 1038) 12 X 12 MM	14
F	 PARAFUSO CBC(CÓD: 2477) 4,8 X 55 MM	07	P	 BUCHA DE PLASTICO 8MM (CÓD: 1059)	02
G	 PARAFUSO FLANGEADO (COD:2529) 3,5 X 14 MM	12	Q-1	 GIZ DE CORREÇÃO CAIXA 11X8 (CÓD: 5187 - AVENCA)	01
H	 PÉ PLÁSTICO QUADRADO (CÓD: 4219) 140 X 45 X 45 MM	05	Q-2	 GIZ DE CORREÇÃO CAIXA 11X8 (CÓD: 4915 - CAMURÇA)	01
I	 CORREDIÇA TELESCÓPICA 3 CICLOS (CÓD: 3411)	03	Q-3	 GIZ DE CORREÇÃO CAIXA 11X8 (CÓD: 5188 - CARVALHO)	01
J	 PUXADOR NIMBUS 32MM STEEL (COD: 3511)	05	R-1	 TAPA FURO ADESIVO (CÓD: 2647 - AVENCA)	06
			R-2	 TAPA FURO ADESIVO (CÓD: 4902 - CAMURÇA)	06

AMIGO MONTADOR

SIGA TODAS AS INSTRUÇÕES DESTE FORMULÁRIO, ELAS SÃO INDISPENSÁVEIS. LEMBRE-SE: A INDÚSTRIA NÃO SE RESPONSABILIZA POR DANOS NA HORA DA MONTAGEM.

NOTA: A SEPARAÇÃO DOS ACESSÓRIOS ANTES DE INICIAR A MONTAGEM FACILITARÁ A MESMA. OS PARAFUSOS E CAVILHAS ESTÃO NA ESCALA REAL. EM CASO DE DÚVIDA NA IDENTIFICAÇÃO, COLOQUE O ACESSÓRIO SOBRE A IMAGEM.

CARGA SUPORTÁVEL
O PESO MÁXIMO DE CARGA INFORMADO NO DESENHO ACIMA REFERE-SE A OBJETOS DISTRIBUÍDOS DE MANEIRA UNIFORME SOBRE TODA A ÁREA DE CONTATO DA PEÇA



Rua Bom Jesus, 08 - Parque Industrial
FONE/FAX: (45) 3286 - 7400
CEP : 85790-000 - capitão L. Marques - PR
www.indekes.com.br

VERONA BALCÃO 1,20 2 PORTAS E 3 GAVETAS

OBS: TAMPO É OPCIONAL. ESCOLHA FEITA NA COMPRA DO PRODUTO.

ASPECTO FINAL



COM TAMPO

ASPECTO FINAL



SEM TAMPO

TERMO DE GARANTIA

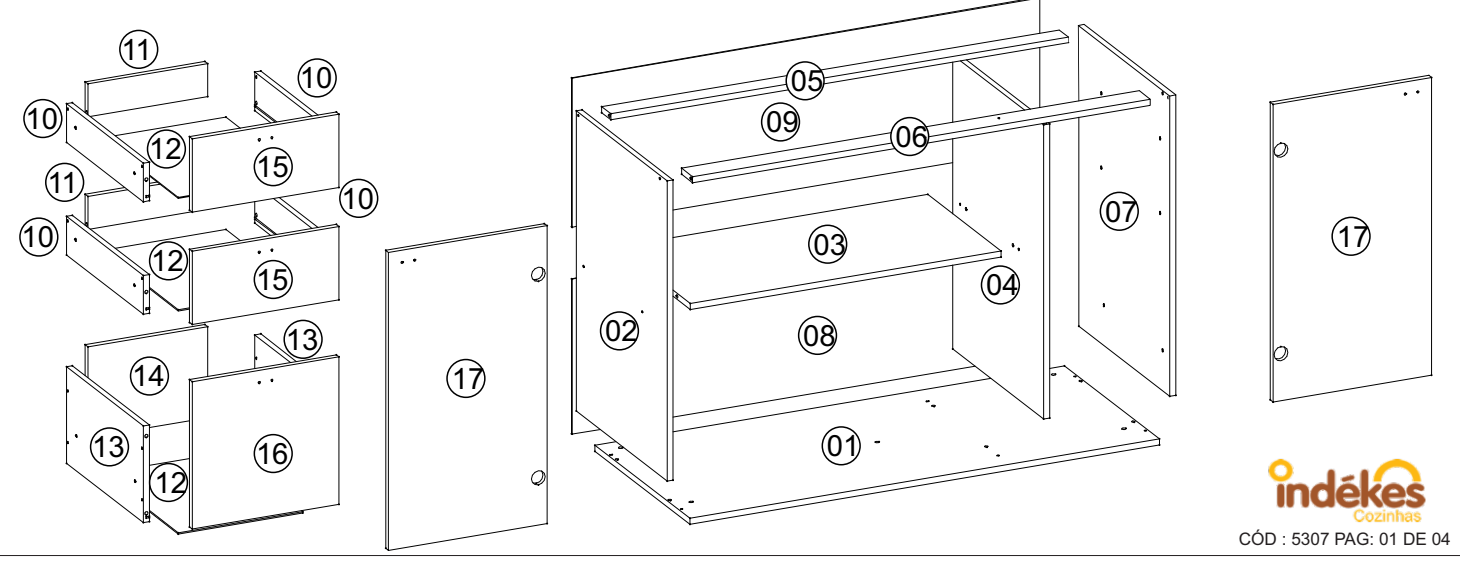
Indékes indústria e comércio de móveis garante este produto (por defeitos de fabricação), pelo prazo de 90 dias apartir da data de emissão da nota fiscal de venda do produto ao consumidor. Dentro do processo produtivo de camadas de pintura nos painéis não permite a aderencia de pragas (insetos no geral) ou fungos, bolor, mofo... por esse motivo não sai de dentro da empresa nada com esses sinistros, com isso a garantia não cobre esses sinistros que venham a ser causados por variantes na localidade onde o móvel for montado.

DADOS INDISPENSÁVEIS PARA VALIDADE DESTA GARANTIA

- 1- FORRE O CHÃO COM PAPELÃO OU SIMILAR;
- 2- INICIE A MONTAGEM SEGUINDO A SEQUÊNCIA NUMÉRICA;
- 3- VERIFIQUE A RESISTECIA DA PAREDE;
- 4- É OBRIGATÓRIO FIXAR O MÓDULO A PAREDE;
- 5- FAÇA A JUNÇÃO COM PARAFUSOS UNIÃO QUANDO NECESSÁRIO;
- 6- COLOQUE E REGULE PORTA E PUXADORES;
- 7- PARA LIMPEZA USE PANO MACIO E SECO;
- 8- NÃO UTILIZE PRODUTOS ABRASIVOS OU SIMILARES, TAIS COMO: CERA, ÁLCOOL, DETERGENTES, TINNER, LUSTRA MOVEIS, ETC.;
- 9- DEIXE O MÓVEL SEM USO POR 24HRS PARA DAR RIGIDEZ A ESTRUTURA;
- 10- PRODUTO PARA USO DOMESTICO;
- 11- CUMPRINDO TODOS OS REQUISITOS EXISTENTES NESSE CERTIFICADO DE GARANTIA, O SEU PRODUTO ESTA COBERTO PELA GARANTIA DE 90 DIAS.

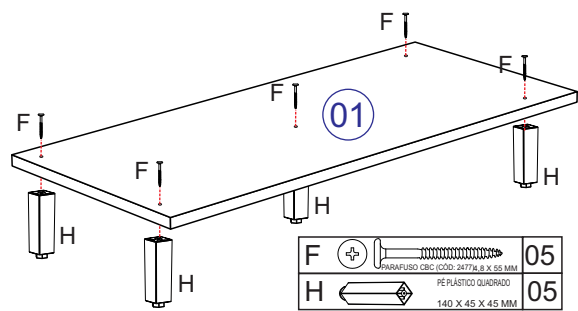
AO SOLICITAR ASSISTENCIA INFORME O CODIGO DA PEÇA E O DO REVESTIMENTO; EX: 6178.028 - CAMURÇA

SEQUENCIA	CODIGO	DESCRIÇÃO	COMPRIMENTO	LARGURA	ESPESSURA	MATERIAL	COR 1	COR 2	QTD
1	6178.028PC	VERO BASE BL	1200	518	15	MDP	CARVALHO	CARVALHO	1
2	6178.051PC	VERO LAT ESQ BL	745	496	15	MDP	CAMURÇA	AVENCA	1
3	6178.036PC	VERO PRAT BL	794	400	15	MDP	CAMURÇA	AVENCA	1
4	6178.029PC	VERO DIVISORIA BL	736	496	15	MDP	CAMURÇA	AVENCA	1
5	6178.039PC	VERO VISTA TRASEIRA	1168	60	15	MDP	CAMURÇA	AVENCA	1
6	6093.073PC	SOF VISTA FRONTAL BL	1168	60	15	MDF	CAMURÇA	AVENCA	1
7	6178.033PC	VERO LAT DIR BL	745	496	15	MDP	CAMURÇA	AVENCA	1
8	6154.0200PC	MUNI FORRO	1195	370	3	HDF	CARVALHO	CARVALHO	1
9	6154.053PC	MUNI FORRO BL	1195	385	3	HDF	CARVALHO	CARVALHO	1
10	6178.0132PC	VERO LAT GAV	420	96	15	MDP	CAMURÇA	AVENCA	4
11	6178.040PC	VERO CONTRA FUNDO	306	82	15	MDP	CAMURÇA	AVENCA	4
12	6178.043PC	VERO FORRO GAV	417	318	3	HDF	CARVALHO	CARVALHO	3
13	6178.0126PC	VERO LAT GAV	420	240	15	MDP	CAMURÇA	AVENCA	2
14	6178.093PC	VERO CONTRA FUNDO/FRENTE	306	226	15	MDP	CAMURÇA	AVENCA	2
15	6178.042PC	VERO FRENTE GAV	375	182	15	MDP	CAMURÇA	AVENCA	2
16	6178.094PC	VERO FRENTE GAVETA	375	366	15	MDP	CAMURÇA	AVENCA	1
17	6178.0130PC	VERO PORTA	739	405	15	MDP	CAMURÇA	AVENCA	2
18	6178.037PC	VERO TAMPO DE 1,20	1200	518	22	MDF	CARVALHO	CARVALHO	1



1º PASSO

1.1- FIXAR 05 UN DO PÉ DE PLÁSTICO (H) NA BASE PEÇA (01) COM 05 UN DO PARAFUSO CBC 4,8 X 55 MM (F)

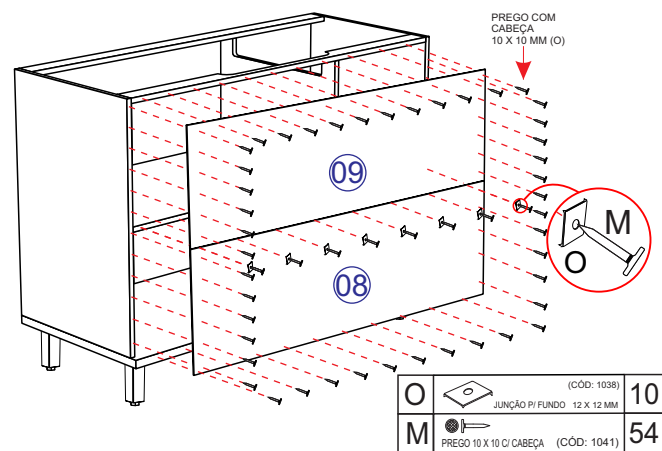


F		PARAFUSO CBC (CÓD: 2477) 4,8 X 55 MM	05
H		PE PLÁSTICO QUADRADO 140 X 45 X 45 MM	05

3º PASSO

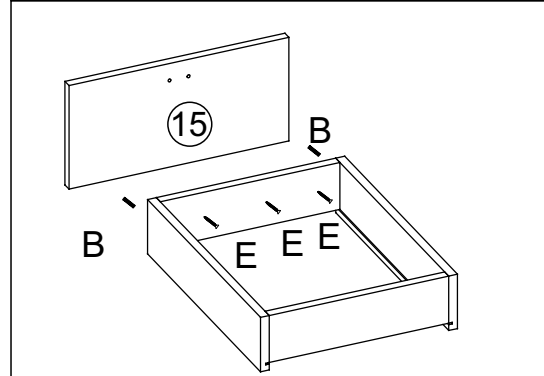
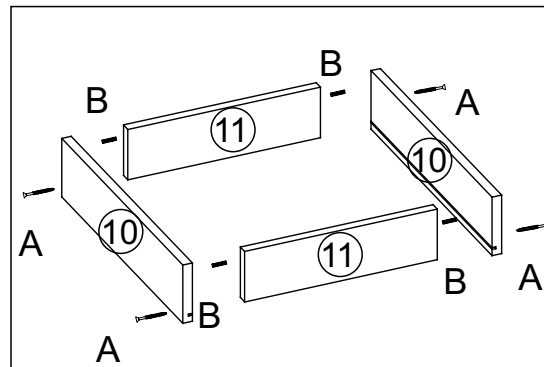
3.1 - FIXAR 02 UN DO FORRO PEÇAS (08) E (09) COM 54 UN DO PREGO COM CABEÇA 10 X 10 MM (O). NA EMENDA DOS FORRO USAR 10 UN DE JUNÇÃO PARA FORRO (Q). A CADA 100 MM UMA UN DO PREGO DEVE SER FIXADA.

OBS: É INDISPENSÁVEL QUE O MÓVEL ESTEJA NO ESQUADRO PARA FIXAR O FORRO.

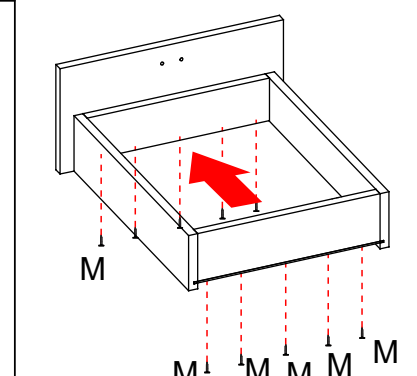
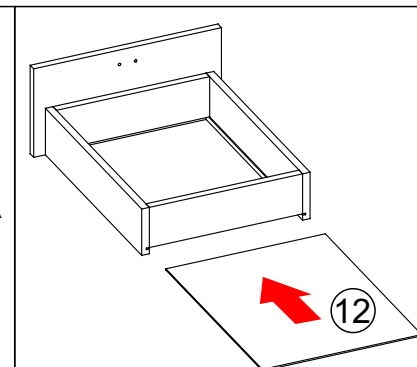
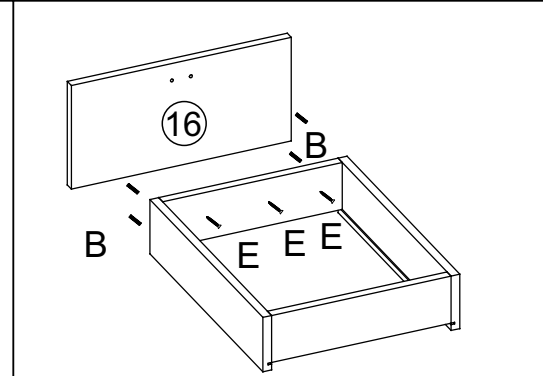
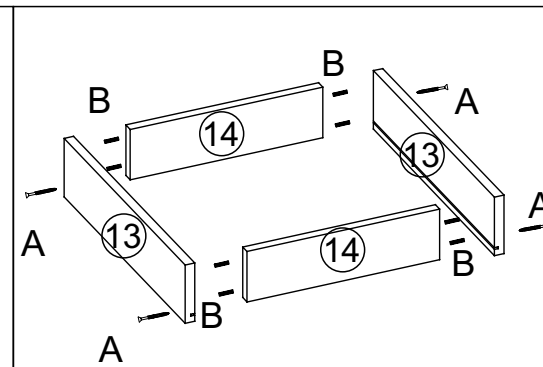


O		PREGO COM CABEÇA 10 X 10 MM (O)	54
Q		JUNÇÃO PI FUNDO 12 X 12 MM (CÓD: 1038)	10
M		PREGO 10 X 10 C/ CABEÇA (CÓD: 1041)	54

MONTAGEM DE 2 GAVETAS



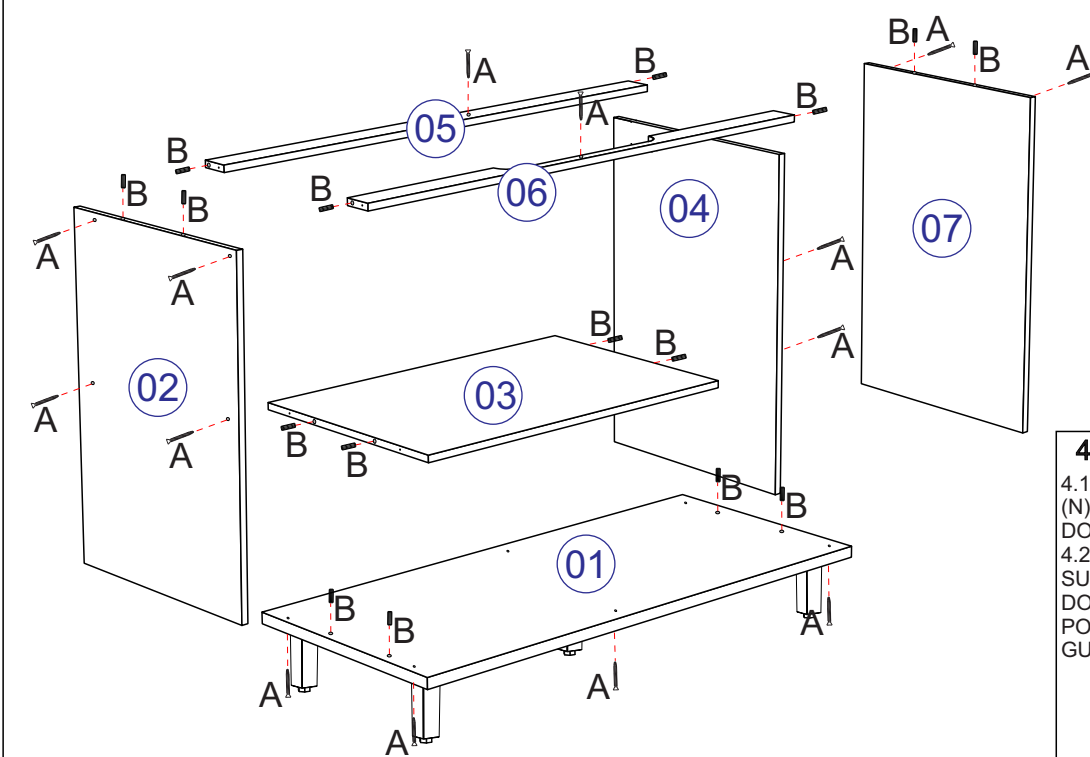
MONTAGEM DE 1 GAVETÃO



2º PASSO

ANTES DE COLOCAR AS CAVILHAS SEMPRE PASSAR COLA SACHE (M).

- 2.1 - ENCAIXAR 04 UN DA CAVILHA DE MADEIRA (B) 8 X 30 MM NA PRATELEIRA PEÇA (03);
- 2.2 - ENCAIXAR 02 UN DA CAVILHA DE MADEIRA (B) 8 X 30 MM NA LATERAL ESQ PEÇA (02);
- 2.3 - ENCAIXAR 02 UN DA CAVILHA DE MADEIRA (B) 8 X 30 MM NA VISTA TRAZEIRA PEÇA (05) E 02 UN DA CAVILHA DE MADEIRA (B) 8 X 30 MM NA VISTA FRONTAL PEÇA (06);
- 2.4 - ENCAIXAR 04 UN DA CAVILHA DE MADEIRA (B) 8 X 30 MM NA BASE PEÇA (01);
- 2.5 - ENCAIXAR A LATERAL ESQ NAS PEÇAS (01), (05) E (06) E FIXÁR COM 04 UN DO PARAFUSO CBC PHILIPS 3,5 X 40 (A);
- 2.6 - ENCAIXAR A DIVISORIA NAS PEÇAS (01), (05) E (06) E FIXÁR COM 02 UN DO PARAFUSO CBC PHILIPS 3,5 X 40 (A) NA PEÇA (01);
- 2.7 - ENCAIXAR A VISTA TRAZEIRA PEÇA (05) E A VISTA FRONTAL PEÇA (06) NA LATERAL ESQ PEÇA (02) E NA DIVISORIA NA PEÇA (04). FIXÁ-LAS COM 02 UN DO PARAFUSO CBC PHILIPS 3,5 X 40 (A) NA PEÇA (01) NA DIVISÓRIA;
- 2.8 - ENCAIXAR A BASE PEÇA (01) NA LATERAL ESQ. PEÇA (02) E NA DIVISÓRIA PEÇA (04). FIXÁR COM 04 UN DO PARAFUSO CBC PHILIPS 3,5 X 40 (A);
- 2.9 - ENCAIXAR 02 UN DA CAVILHA DE MADEIRA (B) 8 X 30 MM NA LATERAL DIR PEÇA (07), APÓS ENCAIXÁ-LA NAS PEÇAS (04), (05) E (06) E FIXÁ-LA COM 04 UN DO PARAFUSO CBC PHILIPS 3,5 X 40 (A) NAS PEÇAS (04), (05) E (06).

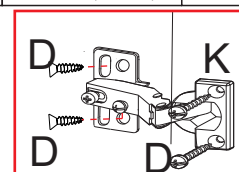


N		COLA 20 G (SACHE COLA (CÓD: 1020))	01
A		PARAFUSO CBC PHILIPS 3,5 X 40 MM	12
B		CAVILHA DE MADEIRA 8 X 30 MM (CÓD: 1064)	16

4º PASSO

- 4.1 - FIXAR AS 02 UN DAS DOBRADIÇAS 35MM (N) NA PORTA BASC. PEÇA (10) USANDO 04 UN DOS PARAFUSOS CBC PHILIPS (F) 3,5 X 14 MM.
- 4.2 - PASSO - FIXAR AS 01 UN DO CALÇO SUPORTE PISTÃO (P-4) USANDO 02 UNIDADES DO PARAFUSO FLG (P-2) 3,5 X 14 MM, NA PORTA PEÇA (05) QUE POSSUI MARCAÇÃO GUIA.

D		PARAFUSO CBC PHILIPS (CÓD: 1104) 3,5 X 14 MM	04
K		DOBRADIÇA C/ AMORTECEDOR 35 MM (CÓD: 4859)	04

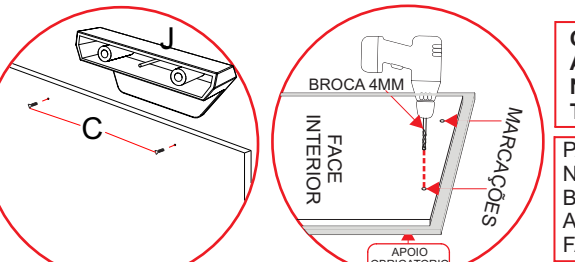


C		PARAFUSO FLG SI PONTA (CÓD: 1302) 3,5 X 22 MM	10
J		PUXADOR NIMBUS 32MM STEEL (CÓD: 3511)	05



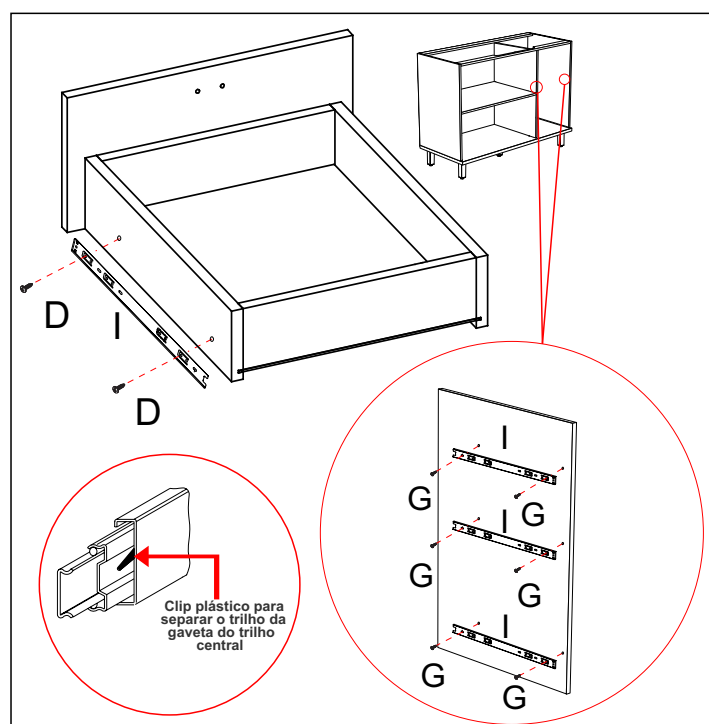
ATENÇÃO:

FURAR COM BROCA 4 MM NAS MARCAÇÕES NA FACE INTERIOR DAS PORTAS PEÇAS (11), USAR 04 UN DO PARAFUSO FLG SEM PONTA (C) 3,5 X 22 MM PARA FIXAR 02 UN DO PUXADOR ALUM SILKY FRONT (G) 384 MM UMA EM CADA PORTA.



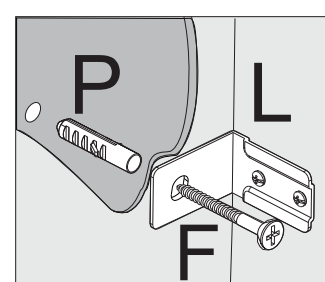
OBS: AO FURAR AS PORTAS, APOIAR A FACE EXTERIOR PARA QUE A BROCA NÃO QUEBRE A PINTURA AO TRANSPASSAR O MATERIAL.

PARA FURAR E FIXAR OS PUXADORES NAS PORTAS, USAR FURADEIRA E A BROCA 4MM COMO MOSTRA O DESENHO. AS PEÇAS POSSUEM MARCAÇÕES NA FACE INTERNA PARA GUIAR A FURAÇÃO.



OBS: É OBRIGATÓRIO FIXAR AS 2 UN CANTONEIRA METÁLICA DE SUPORTE (I).

- 1 - VERIFICAR A RESISTÊNCIA DA PAREDE, FURAR COM BROCA 8 MM.
- 2 - COLOCAR 02 UN DA BUCHA PLÁSTICA (S) 8 MM.
- 3 - FIXAR 02 UN DAS CANTONEIRAS SUPORTE (H) NAS LATERAIS PEÇA (02) USANDO 04 UN DO PARAFUSO CBC (D) 3,5 X 14 MM.
- 4 - POSICIONAR MÓVEL E FIXAR A PAREDE COM 02 UN PARAFUSO CBC (F) 4,8 X 55 MM.
- 5 - COLOCAR CAPA PLÁSTICA PARA CANTONEIRA SUPORTE (J) NA COR DA PEÇA.



D		PARAFUSO CBC PHILIPS (CÓD: 1104) 3,5 X 14 MM	04
L		CANTONEIRA METÁLICA (CÓD: 3448) 55 X 38 X 22 MM	02
P		BUCHA DE PLÁSTICO 8MM (CÓD: 1059)	02
F		PARAFUSO CBC (CÓD: 2477) 4,8 X 55 MM	02

MONTAGEM 1 GAVETA

ANTES DE COLOCAR AS CAVILHAS SEMPRE PASSAR COLA SACHE (N).

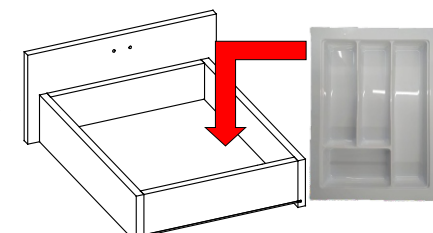
ENCAIXE 04 UN DAS CAVILHAS DE MADEIRA (B) 8 X 30MM NAS PEÇAS (10) LATERAL DE GAVETA, EM SEGUIDA ENCAIXAR O CONTRA FUNDO E CONTRA FRENTE DA GAVETA (11) NAS LATERAIS (13). FIXAR COM 04 UN DO PARAFUSO CBC PHILIPS 3,5 X 40 (A)
ENCAIXE 02 UN DAS CAVILHAS DE MADEIRA (B) 8 X 30MM NO TOPO DAS PEÇAS (10) LATERAL DE GAVETA, ENCAIXAR FRENTE DE GAVETA PEÇA (15) FIXAR COM 03 UN DO PARAFUSO CBC UNIÃO 4,5 X 28 (E) ALINHAR E ENCAIXAR O FORRO DA GAVETA PEÇA (12). FIXAR USANDO 10 UNIDADES DO PREGO 10X10 (M) NAS LATERAIS DA GAVETA. ALINHAR AS MARCAÇÕES GUIA PARA FIXAR.
FIXAR CORREDIÇA TELESCÓPICA COM 04 UN DO PARAFUSO CBC PHILIPS (D) 3,5 X 14 MM NAS LATERAIS DA GAVETA. ALINHAR AS MARCAÇÕES GUIA PARA FIXAR.
FIXAR CORREDIÇA TELESCÓPICA COM 04 UN DO PARAFUSO FLANGE PHILIPS (G) 3,5 X 14 MM NAS LATERAL DIR (07) E NA DIVISÓRIA (04). ALINHAR AS MARCAÇÕES GUIA PARA FIXAR.

MONTAGEM 1 GAVETÃO

ANTES DE COLOCAR AS CAVILHAS SEMPRE PASSAR COLA SACHE (N).

ENCAIXE 08 UN DAS CAVILHAS DE MADEIRA (B) 8 X 30MM NAS PEÇAS (13) LATERAL DE GAVETA, EM SEGUIDA ENCAIXAR O CONTRA FUNDO E CONTRA FRENTE DA GAVETA (14) NAS LATERAIS (13). FIXAR COM 08 UN DO PARAFUSO CBC PHILIPS 3,5 X 40 (A)
ENCAIXE 04 UN DAS CAVILHAS DE MADEIRA (B) 8 X 30MM NO TOPO DAS PEÇAS (13) LATERAL DE GAVETA, ENCAIXAR FRENTE DE GAVETA PEÇA (16) FIXAR COM 03 UN DO PARAFUSO CBC UNIÃO 4,5 X 28 (E) ALINHAR E ENCAIXAR O FORRO DA GAVETA PEÇA (12). FIXAR USANDO 10 UNIDADES DO PREGO 10X10 (M) NAS LATERAIS DA GAVETA. ALINHAR AS MARCAÇÕES GUIA PARA FIXAR.
FIXAR CORREDIÇA TELESCÓPICA COM 04 UN DO PARAFUSO CBC PHILIPS (D) 3,5 X 14 MM NAS LATERAIS DA GAVETA. ALINHAR AS MARCAÇÕES GUIA PARA FIXAR.
FIXAR CORREDIÇA TELESCÓPICA COM 04 UN DO PARAFUSO FLANGE PHILIPS (G) 3,5 X 14 MM NAS LATERAL DIR (07) E NA DIVISÓRIA (04). ALINHAR AS MARCAÇÕES GUIA PARA FIXAR.

SEPARADOR DE TALHER NA PRIMEIRA GAVETA



8º PASSO

- 8.1 - ENCAIXAR 04 UN DAS CAVILHAS DE MADEIRA (B) 8 X 30MM NAS LATERAIS PEÇAS (02) E (07) ENCAIXAR O TAMPO PEÇA (17) E FIXAR USANDO 04 UN DO PARAFUSO CBC UNIÃO (E) 4,5 X 28 MM.

