

CO6310 - BALCÃO 1,20 M

Manual de Montagem
Assembly Instructions
Instrucción de Montaje

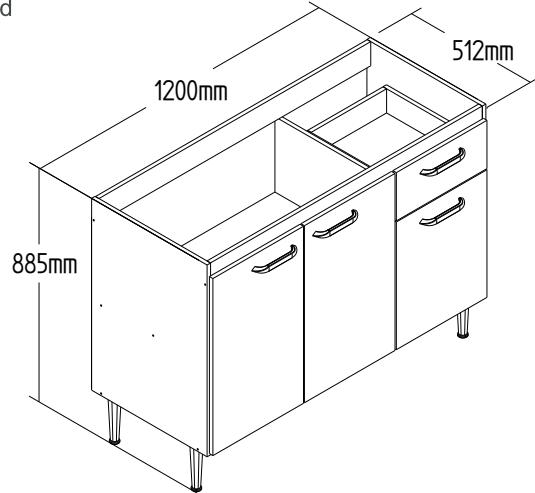


Produto Montado
Producto final
Assembled

! *Verificar modelos de pias compatíveis.
*Verificar modelos de pias compatíveis.
*Check compatible sink models.



Direita
Right
Derecha



Verificar o lado desejado antes de efetuar a montagem
Check the desired side before mounting
Compruebe el lado deseado antes de montar

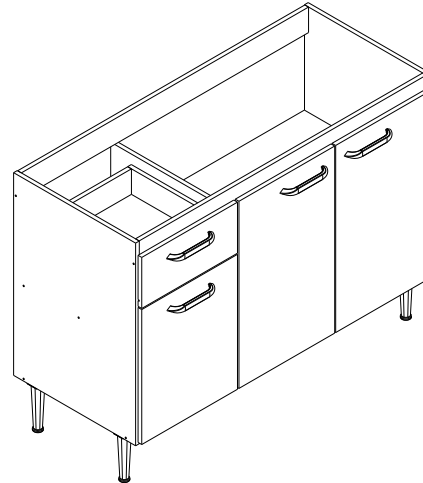
Possui montagem dois lados/tiene un montaje de dos lados/ It has two sides

Produto Montado
Producto final
Assembled

! *Verificar modelos de pias compatíveis.
*Verificar modelos de pias compatíveis.
*Check compatible sink models.

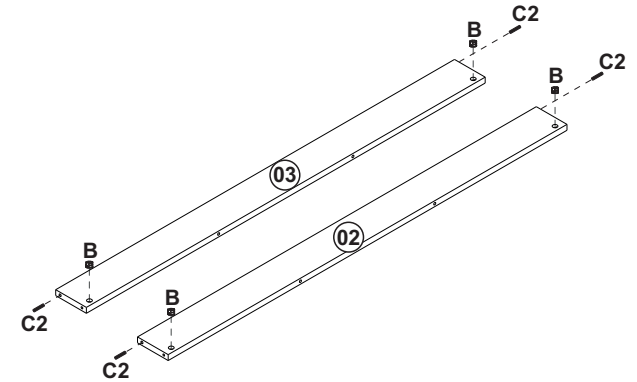


Esquerdo
left
Izquierda



Possui montagem dois lados/tiene un montaje de dos lados/ It has two sides

01°



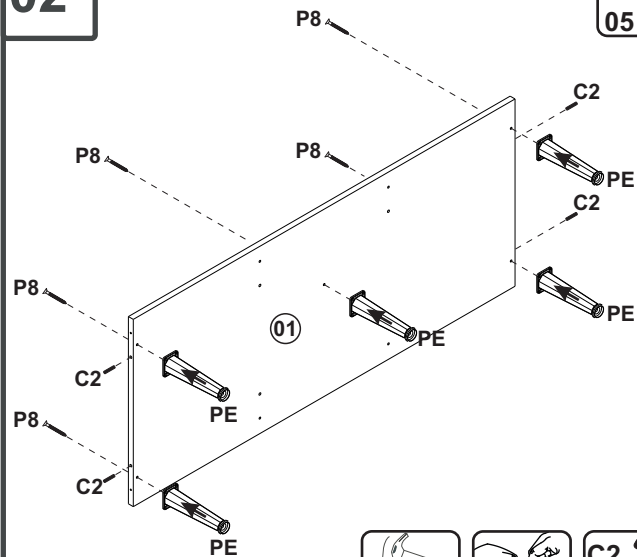
B
04 UNI



C2
04 UNI

02°

P8
05 UNI

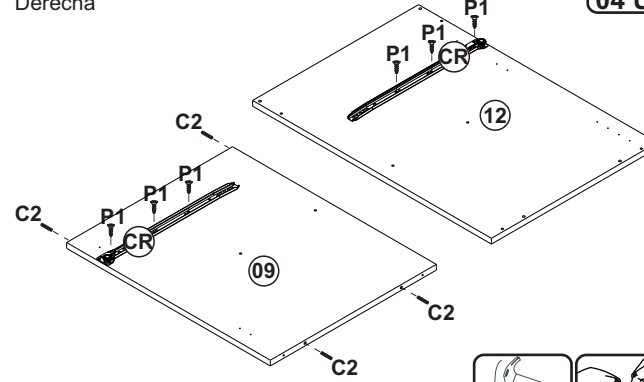
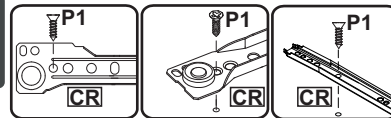


C2
04 UNI

03°



Direita
Right
Derecha



P1
12 UN

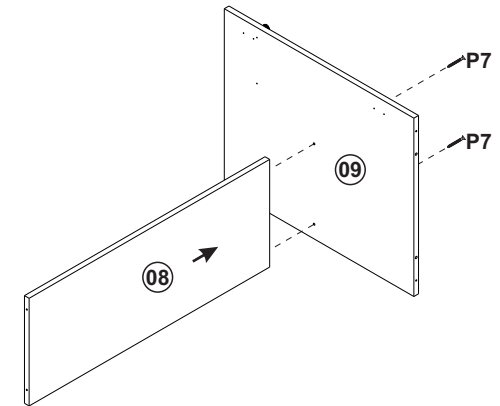
CR
02 UN

C2
04 UNI

04°



Direita
Right
Derecha




P7
02 UNI

CO6310 - BALCÃO 1,20 M

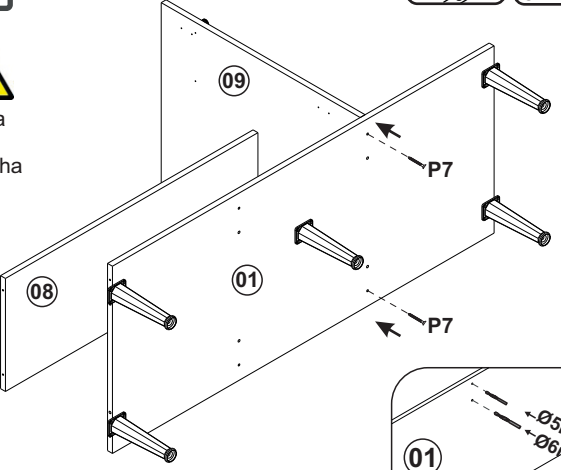
Manual de Montagem
 Assembly Instructions
 Instrucción de Montaje

decibal[®]
 móveis

05°




Direita
 Right
 Derecha



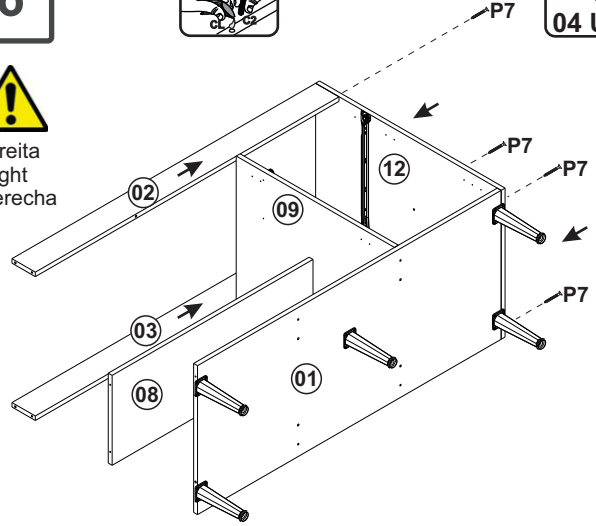
P7
 02 UNI

Verificar o lado desejado antes de efetuar a montagem
 Check the desired side before mounting
 Compruebe el lado deseado antes de montar

06°




Direita
 Right
 Derecha

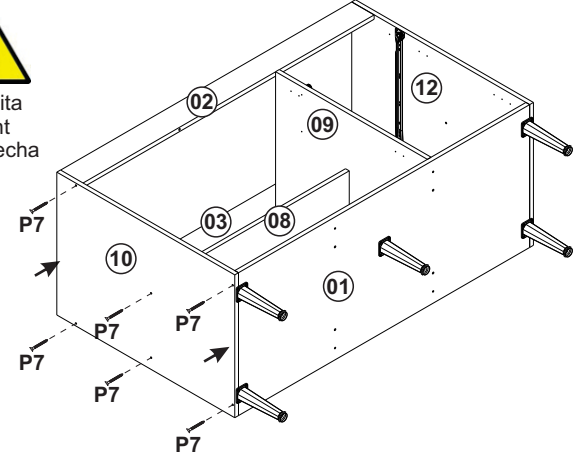


P7
 04 UNI

07°




Direita
 Right
 Derecha

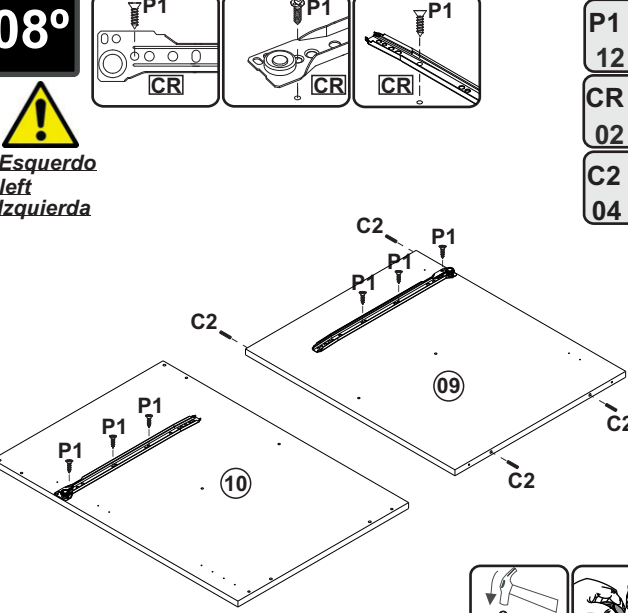


P7
 06 UNI

08°



Esquerdo
 left
 Izquierda




P1
 12 UN

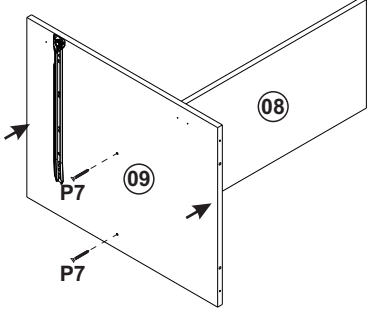
CR
 02 UN

C2
 04 UNI

09°




Esquerdo
 left
 Izquierda

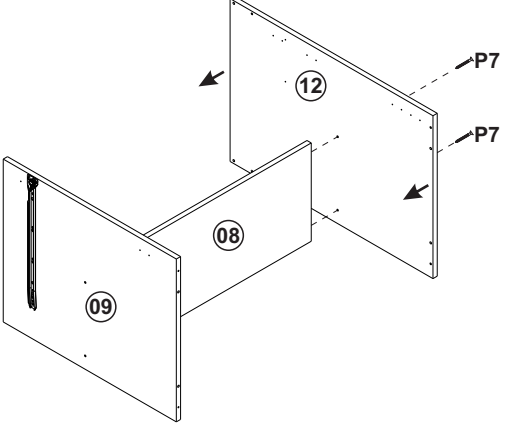


P7
 04 UNI

10°



Esquerdo
 left
 Izquierda



P7
 04 UNI

CO6310 - BALCÃO 1,20 M

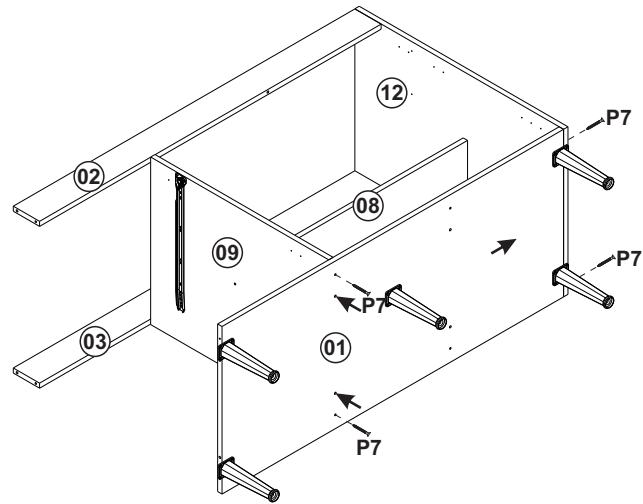
Manual de Montagem
 Assembly Instructions
 Instrucción de Montaje



11°



Esquerdo
 left
 Izquierda



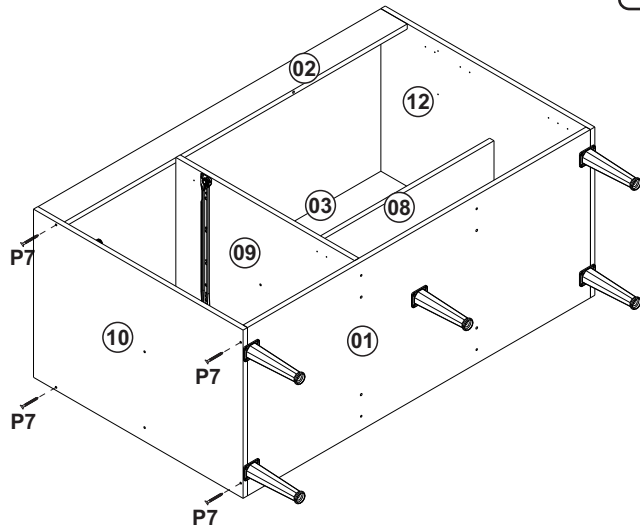
P7
 02 UNI

Verificar o lado desejado antes de efetuar a montagem
 Check the desired side before mounting
 Compruebe el lado deseado antes de montar

12°

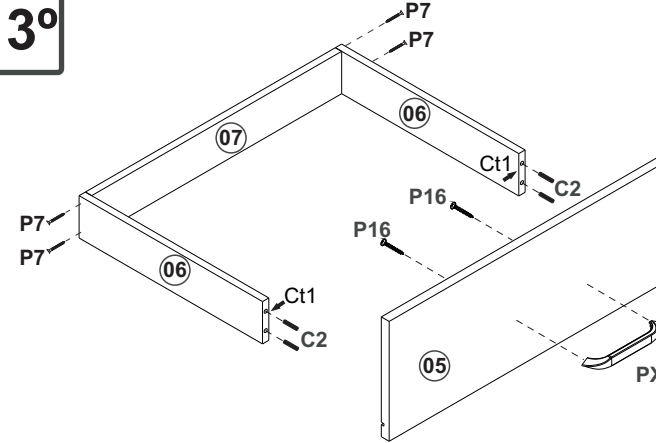


Esquerdo
 left
 Izquierda



P7
 04 UNI

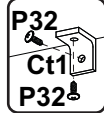
13°



C2



P7
 04 UNI



P32
 Ct1
 P32

C2
 04 UNI

Ct1
 02 UN

P32
 04 UN

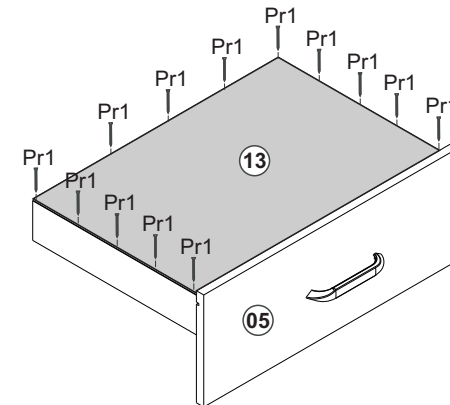
P16
 02 UNI

PX
 01 UNI

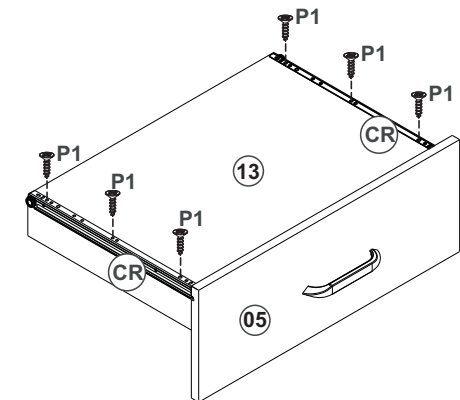
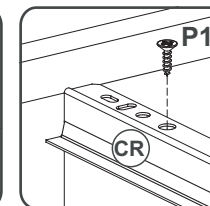
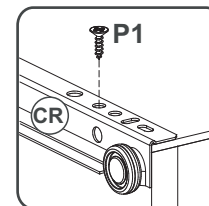


Pr1

Pr1
 13 UNI



P1
 06 UNI



CO6310 - BALCÃO 1,20 M

Manual de Montagem
 Assembly Instructions
 Instrucción de Montaje

decibal[®]
 móveis

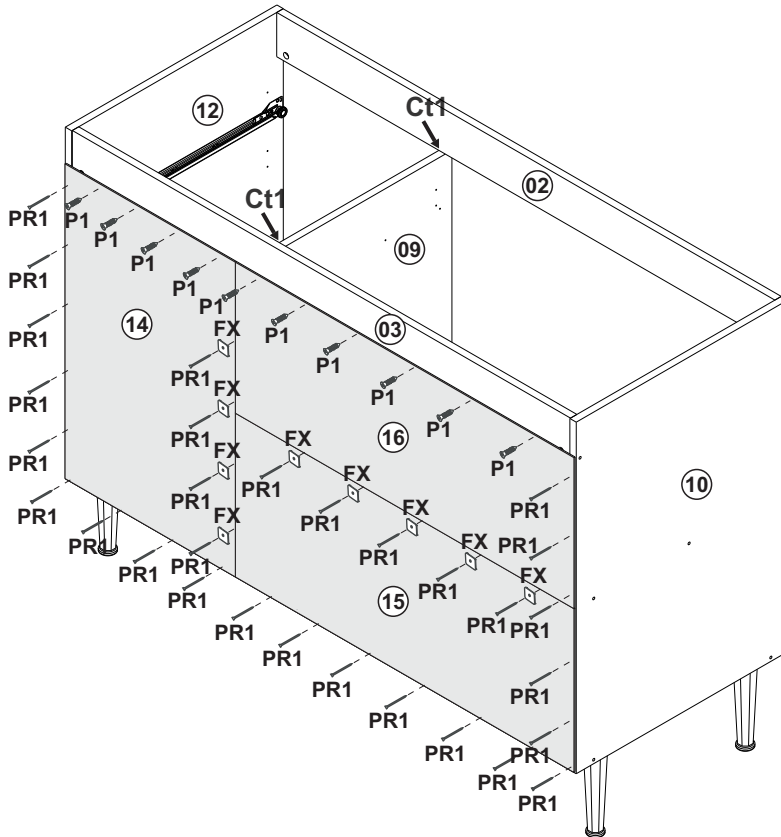
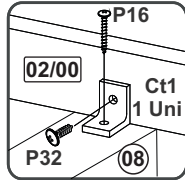
14°



Direita
 Right
 Derecha



COSTA/REVÉS/BACK

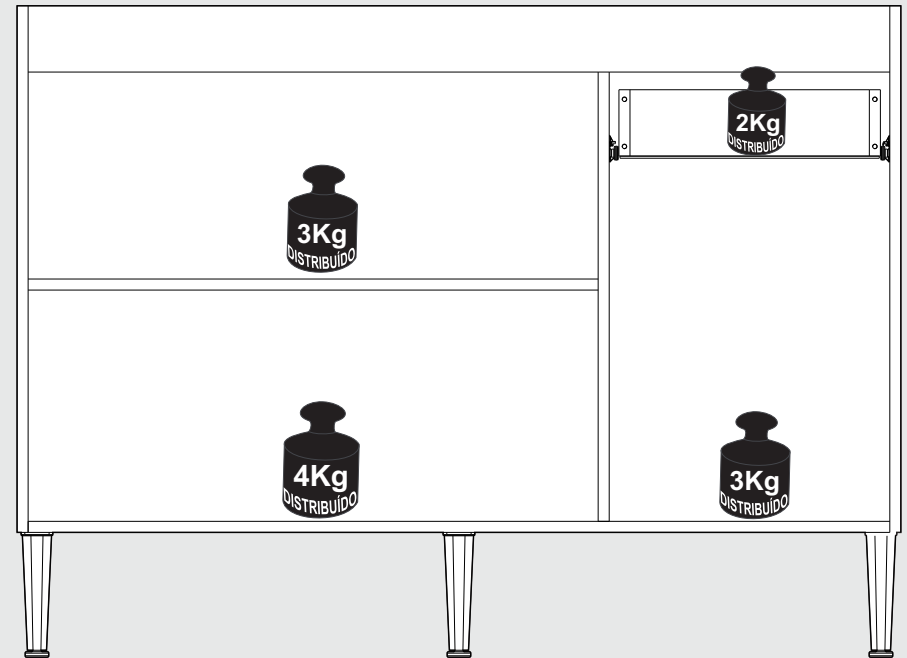


15°



Direita
 Right
 Derecha

*PESO SUPORTADO.
 *PESO SOPORTADO.
 *WEIGHT SUPPORTED.



ATENÇÃO!!!! montadores e consumidores

* Ajustar o torque da parafusadeira para não danificar as peças escareando o parafuso *

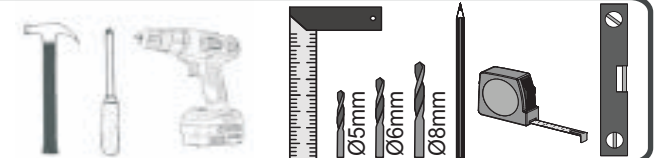
ATENCIÓN!!!! montadores e consumidores

* Ajuste el torque del destornillador para no dañar las piezas avallanando el tornillo *

ATTENTION!!!! assemblers and consumers

* Adjust the torque of the screwdriver so as not to damage the parts by countersinking the screw *

Ferramentas necessárias
 Necessary tools
 Herramientas necesarias



CO6310 - BALCÃO 1,20 M

Manual de Montagem
Assembly Instructions
Instrucción de Montaje

decibal[®]
móveis

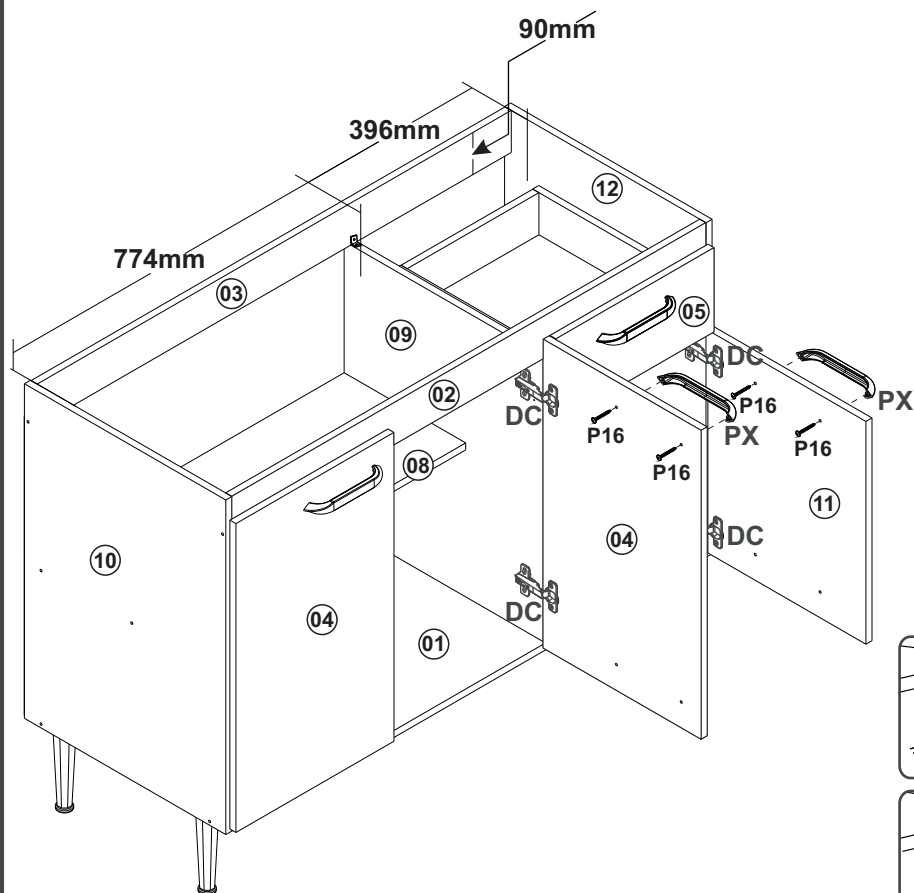
16°



*Verificar modelos de pias compatíveis.
*Verificar modelos de pias compatíveis.
*Check compatible sink models.



Direita
Right
Derecha

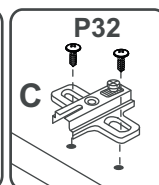
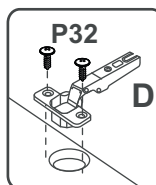
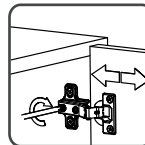
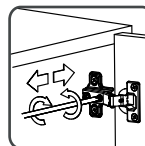
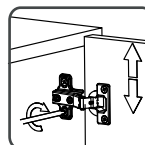


P32
48 UNI

P16
06 UNI

PX
03 UNI

DC
06 UNI



D C
DOBRADIÇA/BISAGRA/HINGE D=26mm C=5

Relação de Peças/ Relación de Piezas/Parts List

N°	CÓDIGO/CO	DESCRIÇÃO/DESCRIPCIÓN/DESCRIPTION	QTD/CANT	VOL.	
1	0569870	BASE	1170X497X15MM	1	1
2	0569871	TRAVESSA FRT/TRAVIESSA/TRVERSE	1170X90X15MM	1	1
3	0569872	TRAVESSA TRS/TRAVIESSA/TRVERSE	1170X90X15MM	1	1
4	0569877	PORTA/PUERTA/DOOR	660X390X15MM	2	1
5	0569885	FRENTE DE GAVETA/FRENTE CAJÓN/DRAWER SIDE	390X180X15MM	1	1
6	0569883	LAT GAV/LATERAL CAJÓN/DRAWER SIDE	400X90X15MM	2	1
7	0569882	BATENTE/REVÉS CAJÓN/DRAWER BACK	325X90X15MM	1	1
8	0569873	PRATELEIRA BALCÃO/ESTANTE/SHELF	774X300X15MM	1	1
9	0569876	DIVISORIA/DIVIDER	610X497X15MM	1	1
10	0569874	LATERAL ESQUERDA/LATERAL/SIDE	715X497X15MM	1	1
11	0569886	PORTA MENOR/PUERTA/DOOR	476X390X15MM	1	1
12	0569869	LATERAL DIREITA/LATERAL/SIDE	715X497X15MM	1	1
13	0569881	FUNDO DE GAVETA/FONDO CAJÓN/DRAWER BOTTOM	405X352X2,8MM	1	1
14	0569878	COSTA LAT/REVÉS/BACK	640X400X2,8MM	1	1
15	0569879	COSTA INF/REVÉS/BACK	795X333X2,8MM	1	1
16	0569880	COSTA SUP/REVÉS/BACK	795X307X2,8MM	1	1

ATENÇÃO!!!! montadores e consumidores

* Para limpar o móveis utilize somente um pano úmido (umedecido em água pura ou água com sabão neutro). Depois, passe um pano seco. Evite a umidade excessiva.
* Evite usar álcool, água sanitária, detergente e outros produtos químicos, mesmo diluídos em água.
* Não utilize produtos abrasivos de nenhuma espécie

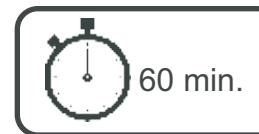
ATENCIÓN!!!! montadores e consumidores

* Para limpiar el mueble utilice solamente un paño húmedo (humedecido con agua limpia o con un jabón suave). A continuación, utilice un paño seco. Evite el exceso de humedad.
* Evite uso de alcohol, hipoclorídrico solución basada, detergente y otros productos químicos, mismo diluídos en agua.
No utilice productos abrasivos de ningún tipo.

ATTENTION!!!! assemblers and consumers

*To clean the furniture, use only a damp cloth (humidify it only in pure water ou water and neutral soap). After, use a dry cloth. Avoid excessive humidity.
*Avoid using alcohol, bleach, detergent and other chemical products, even diluted in water. Do not use any kind of abrasive cleaning agents to clean the furniture.
The use of such products may jeopardize the ?nal characteristics of the furniture.

www.decibal.com.br












CO6310 - BALCÃO 1,20 M





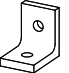
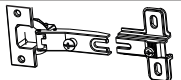
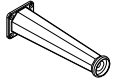

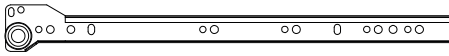
Manual de Montagem
Assembly Instructions
Instrucción de Montaje



Escala (1:1)

LEGENDA	DESCRIÇÃO/DESCRIPCIÓN/DESCRIPTION	CÓDIGO	QUANT.
P1	 PARAFUSO/TORNILLO/SCREW 3,5X12	01328	22
P7	 PARAFUSO/TORNILLO/SCREW 4X45	01318	18
P8	 PARAFUSO/TORNILLO/SCREW 5X45	01320	05
P16	 PARAFUSO/TORNILLO/SCREW 3,5X25	09955	10
P32	 PARAFUSO/TORNILLO/SCREW 4X14	12412	30
C2	 CAVILHA/TARUGO/DOWEL 6X30 MM	01211	18
Pr1	 PREGO/CLAVO/NAIL 10X10	01330	55
B	BUCHA/BUJE/BUCHING 	02734	04
PU	 PARAFUSO UNIÃO/UNIÓN DETORNILLO /SCREW UNION	01495	02

Escala (N/A)

LEGENDA	DESCRIÇÃO/DESCRIPCIÓN/DESCRIPTION	CÓDIGO	QUANT.
CL	 COLA/PEGAMENTO/GLUE	01213	01
ET	 ETIQUETA LOGO DECIBAL/LABEL DECIBAL	01312	01
FX	 FIXADOR COSTA/FIJADOR FONDO/FIXER COAST	01331	14
AD	 ADESIVO/ADHESIVO/ADHESIVE	15mm	12
Ct1	 CANTONEIRA/PIEZA L/SHEET	03077	04
DC	 DOBRADIÇA/BISAGRA/HINGE D=26mm C=5mm	01268	06
PE	PÉ/PATA/FOOT PE BRONZE CAFE 170 MM 	13306	05
PX	PUXADOR/PEGADOR /HANDLE PUX DUBAI 160MM 	13305 CHAPAGNE ESCURO	04
CR	 CORREDICA/CORREDERA/METTALIC SLIDE LARG	01225 350 mm	01

Medida em mm

