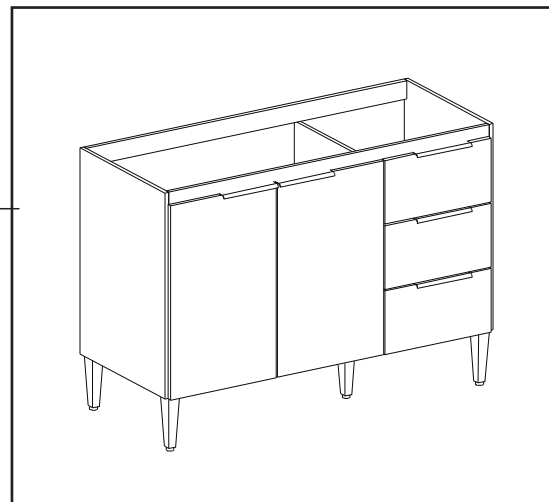


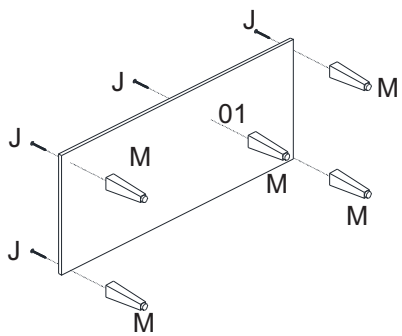
BALCÃO DE PIA IARA

REF.: 649

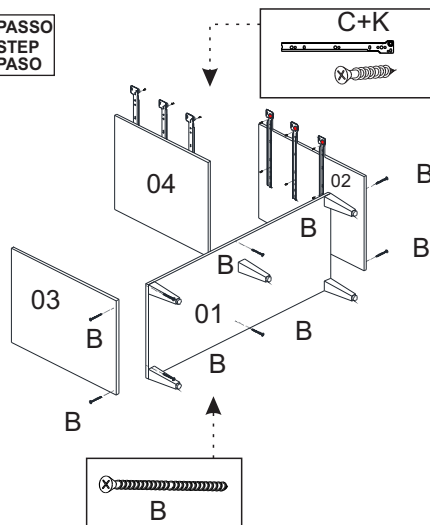
MANUAL DE MONTAGEM ASSEMBLY INSTRUCTIONS INSTRUCCIONES DE MONTAJE



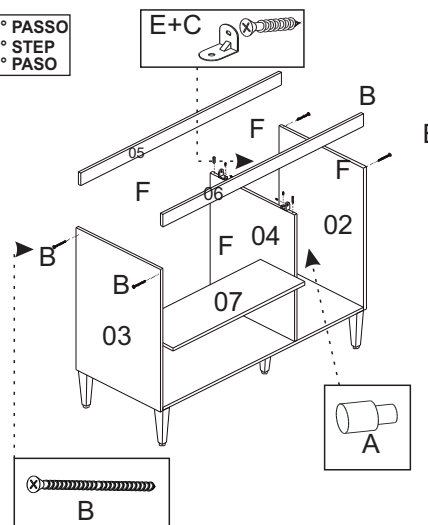
1° PASSO
1° STEP
1° PASO



2° PASSO
2° STEP
2° PASO

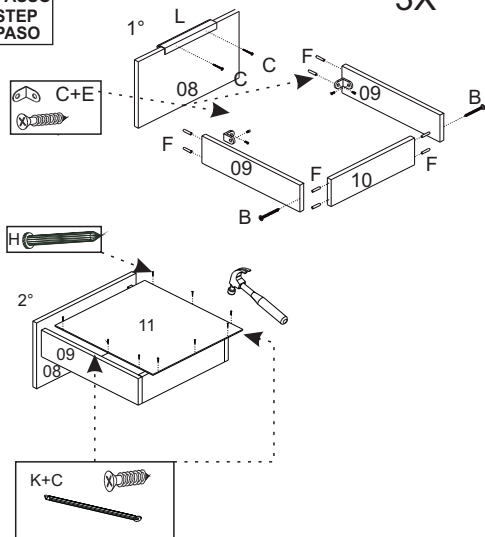


3° PASSO
3° STEP
3° PASO

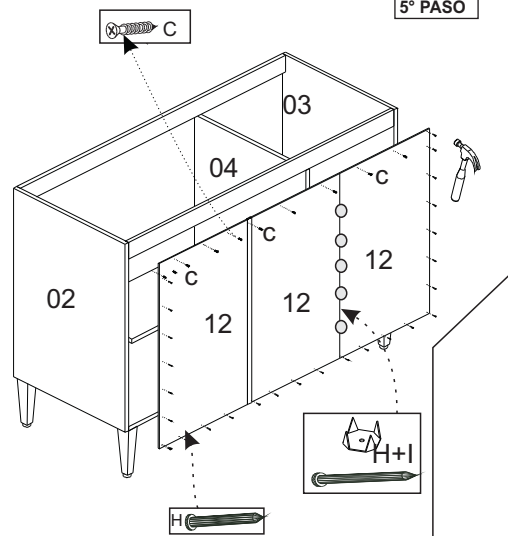


4° PASSO
4° STEP
4° PASO

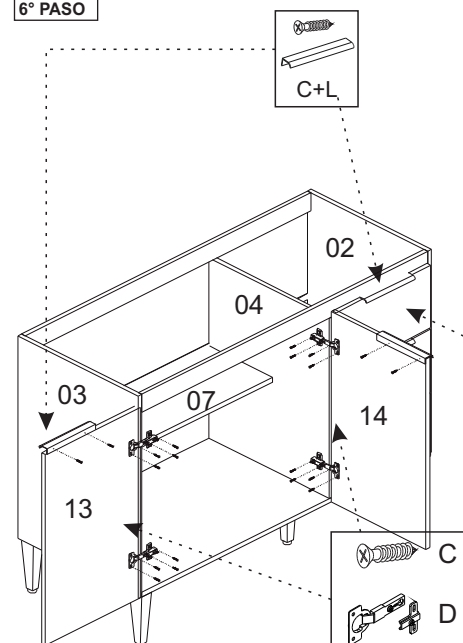
3X



5° PASSO
5° STEP
5° PASO



6° PASSO
6° STEP
6° PASO



FERRAGENS / HARDWARE / EQUIPOS

A	04	SUPORE PINO PIN SUPPORT SOPORTE DE PIN	
B	17	PARAFUSO 4 X 40 SCREW 4 X 40 TORNILLO 4 X 40	
C	82	PARAFUSO 3,5 X 14 SCREW 3,5 X 14 TORNILLO 3,5X14	
D	04	DOBRADIÇA SUPER ALTA 26 SUPER HIGH HINGE 26 BISAGRA SUPER ALTA 26	
E	09	CANTONEIRA CORNER ESQUINA	
F	28	CAVILHA 6 X 30 6 X 30 DOWEL CLAVIJA 6 X 30	
G	01	PERFIL H PROFILE H PERFIL H	
H	40	PREGO 10 X 10 NAIL 10 X 10 CLAVO 10 X 10	
I	06	FIXADOR DE FUNDO BOTTOM FIXER FIJADOR INFERIOR	
J	05	PARAFUSO 5 X 40 SCREW 5 X 40 TORNILLO 5 X40	
K	03	TRILHO METAL SLIDE DESILIZAR	
L	05	PUXADOR HANDLE MANEJAR	
M	05	SAPATA SHOE	

Para o puxador não se movimentar
pode ser utilizado cola instantânea para melhorar a fixação
To prevent the handle from moving
instant glue can be used to improve fixation
Para evitar que el mango se mueva
Se puede utilizar pegamento instantáneo para mejorar la fijación.