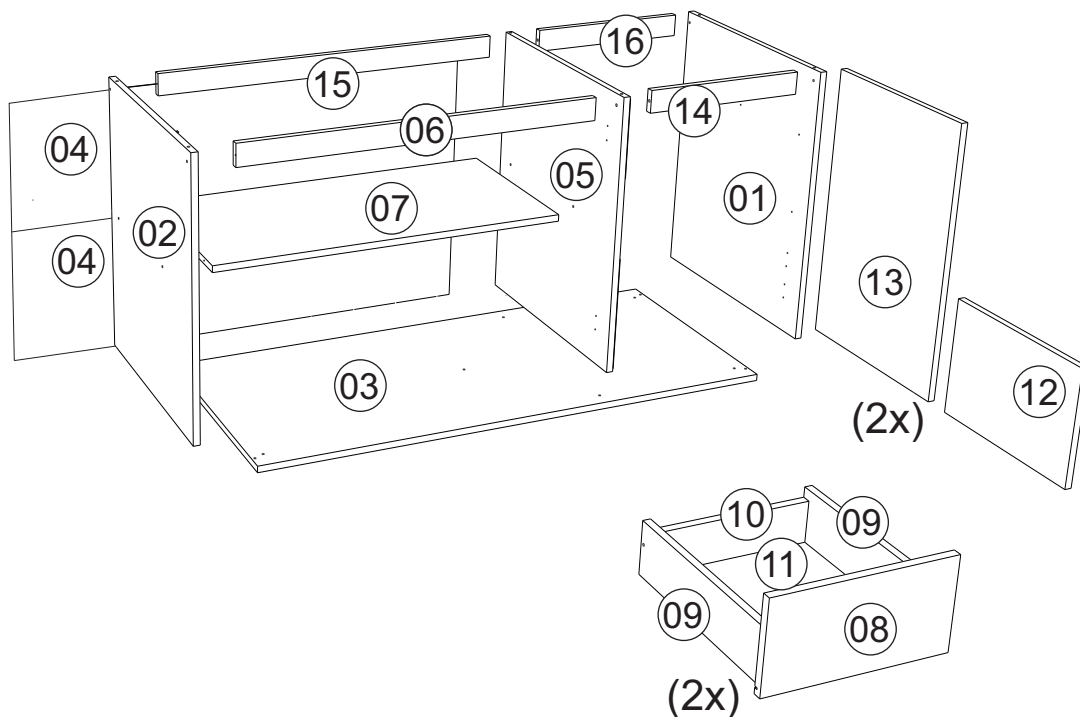
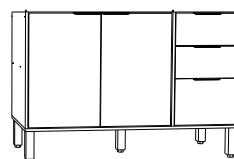




Rodovia SC-492 - Km 10 - B. Industrial
89905-000 - Bandeirante - SC
Fone: (49) 3622-4549
e-mail: mxmoveis@mxmoveis.com.br

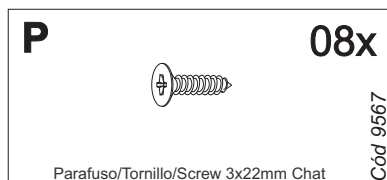
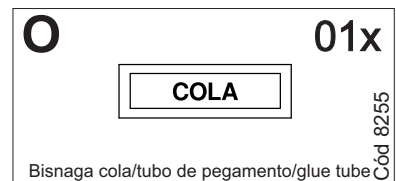
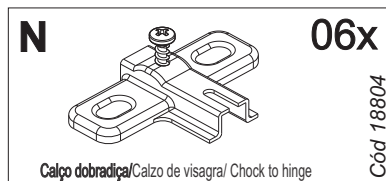
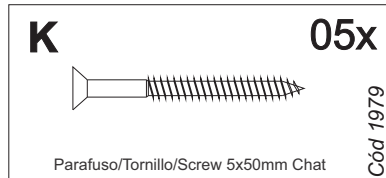
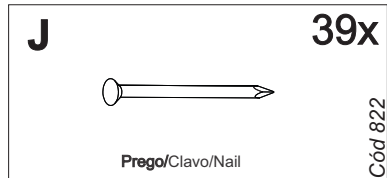
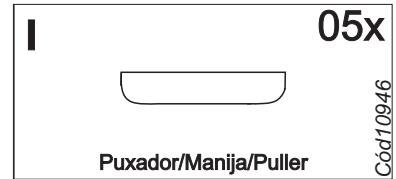
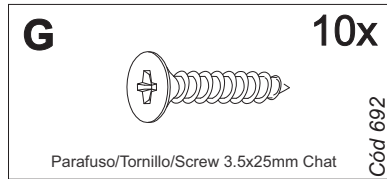
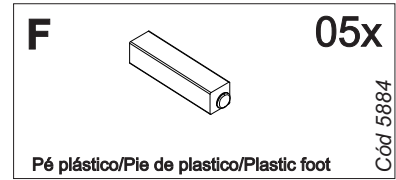
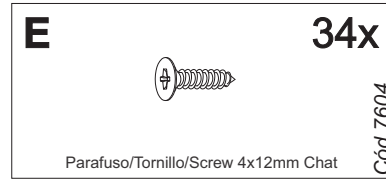
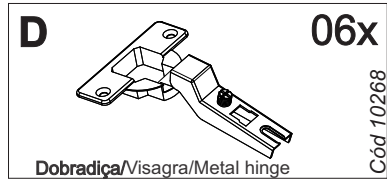
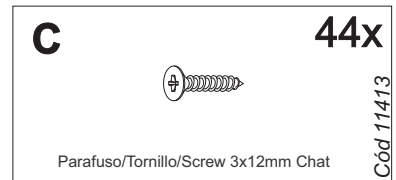
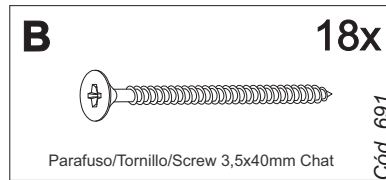
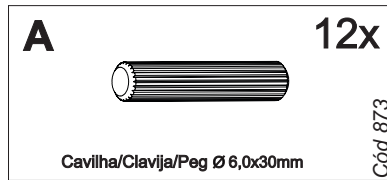
Ref. BGL02



Balcão 1200 2P 3G
Balcón 1200
Counter 1200
Cozinha/Cocina
GLORIA





Nº	CÓDIGO CODE ASSISTÊNCIA ATTENDANCE	NOME DA PEÇA/DESCRIPCIÓN PIEZAS/DESCRIPTION PARTS	MEDIDAS (mm) MEASURES (mm)	QTD.	CASTANHO CASTANHO
01	BGL02.17.00	Lateral externa direita/Lateral derecha/Right side	625x516x15	01	263565
02	BGL02.18.00	Lateral externa esquerda/Lateral izquierda/Left side	625x516x15	01	263785
03	BGL02.01.00	Base inferior/Base/Shelf	1200x516x15	01	263564
04	BGL02.13.00	Forro/Revés/botton	1186x300x2.5	02	260772
05	BGL02.19.00	Lateral interna/Lateral interna/Inner side	625x516x15	01	264561
06	BGL02.28.00	Ripa sustentação frontal /Travesaño/front support slat	795x50x15	01	263568
07	BGL02.02.00	Base interna/Base pequena/Shelf	795x387x15	01	261607
08	BGL02.14.00	Frente gaveta/Frente cajón/Drawer front	352x177x15	02	260905
09	BGL02.15.00	Lateral gaveta/Lateral cajón/ Drawer side	350x100x15	04	260777
10	BGL02.29.00	Ripa Traseira de gaveta/Trasero cajón/Drawer back	306x80x15	02	260785
11	BGL02.34.00	Forro gaveta/Revés cajón/Botton	355x336x15	02	260773
12	BGL02.25.01	Porta/Puerta/Door	352x256x15	01	260910
13	BGL02.25.00	Porta/Puerta/Door	615x392x15	02	260909
14	BGL02.28.02	Ripa sustentação frontal /Travesaño/front support slat	360x50x15	01	263786
15	BGL02.28.01	Ripa sustentação /Travesaño/Rear support slat	795x50x15	01	260784
16	BGL02.28.03	Ripa sustentação /Travesaño/Rear support slat	360x50x15	01	263787

Ferragens/Herrajes/Hardware

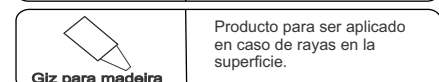
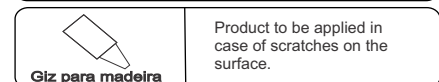
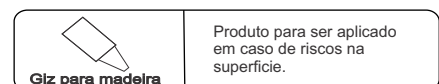
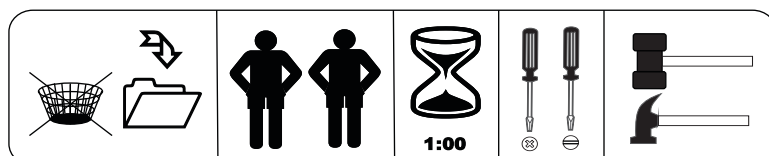


 *Usar os parafusos (G) para unir este módulo a outro. 
 Usar los tornillos (G) para unirse este módulo a otro.
 Use the screws (G) to join this module to another.

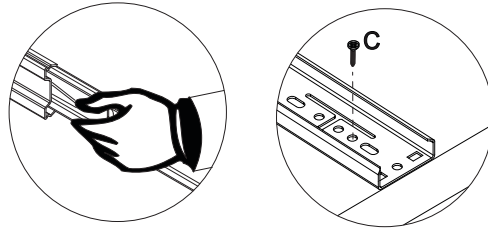
 *** Em caso de aquisição do tampo e roda tampo ***
 Este kit de ferragem possui 08 unidades a mais do parafuso (C) e 4 unidades do item (H). 



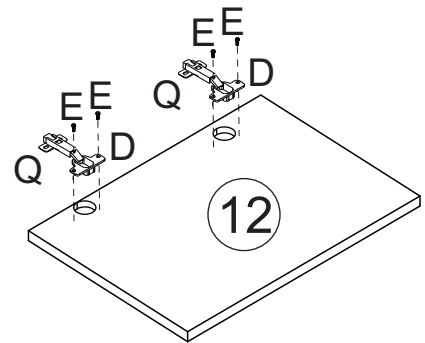
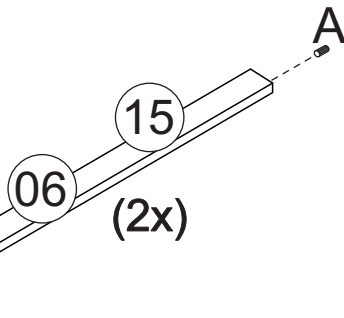
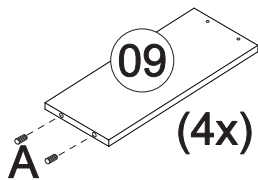
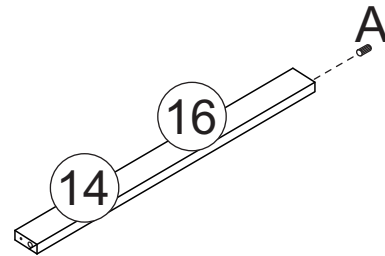
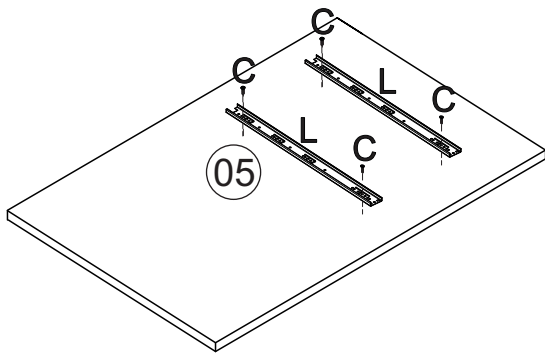
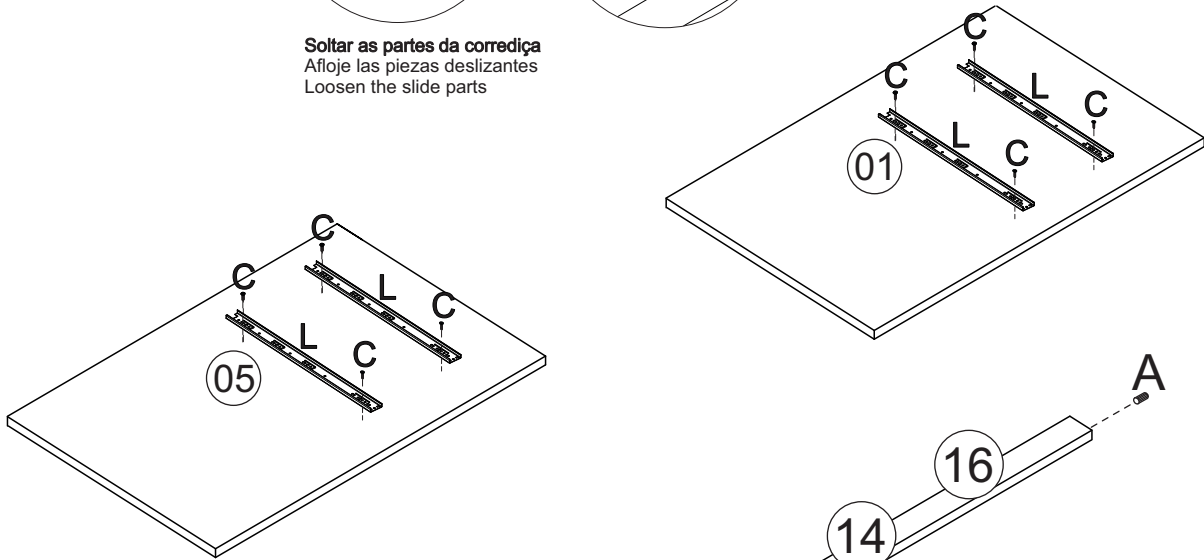
Medidas em mm
 Measures in mm
 Medidas en mm



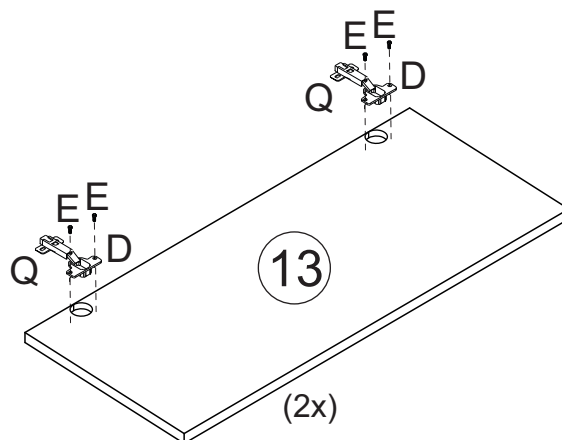
Pré-Montagem/Preparación Piezas/ Pre-assembly



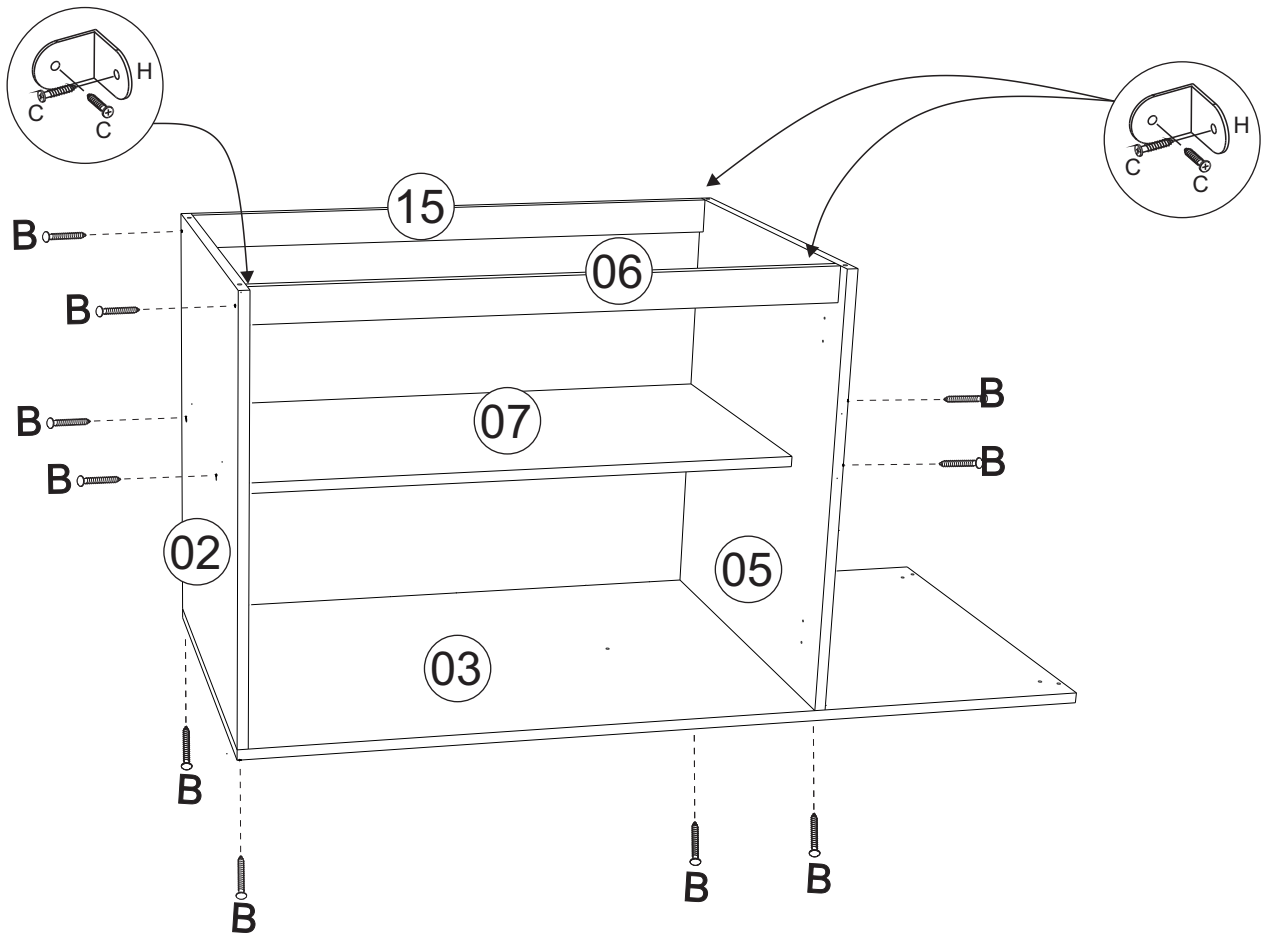
Soltar as partes da correição
 Afloje las piezas deslizantes
 Loosen the slide parts



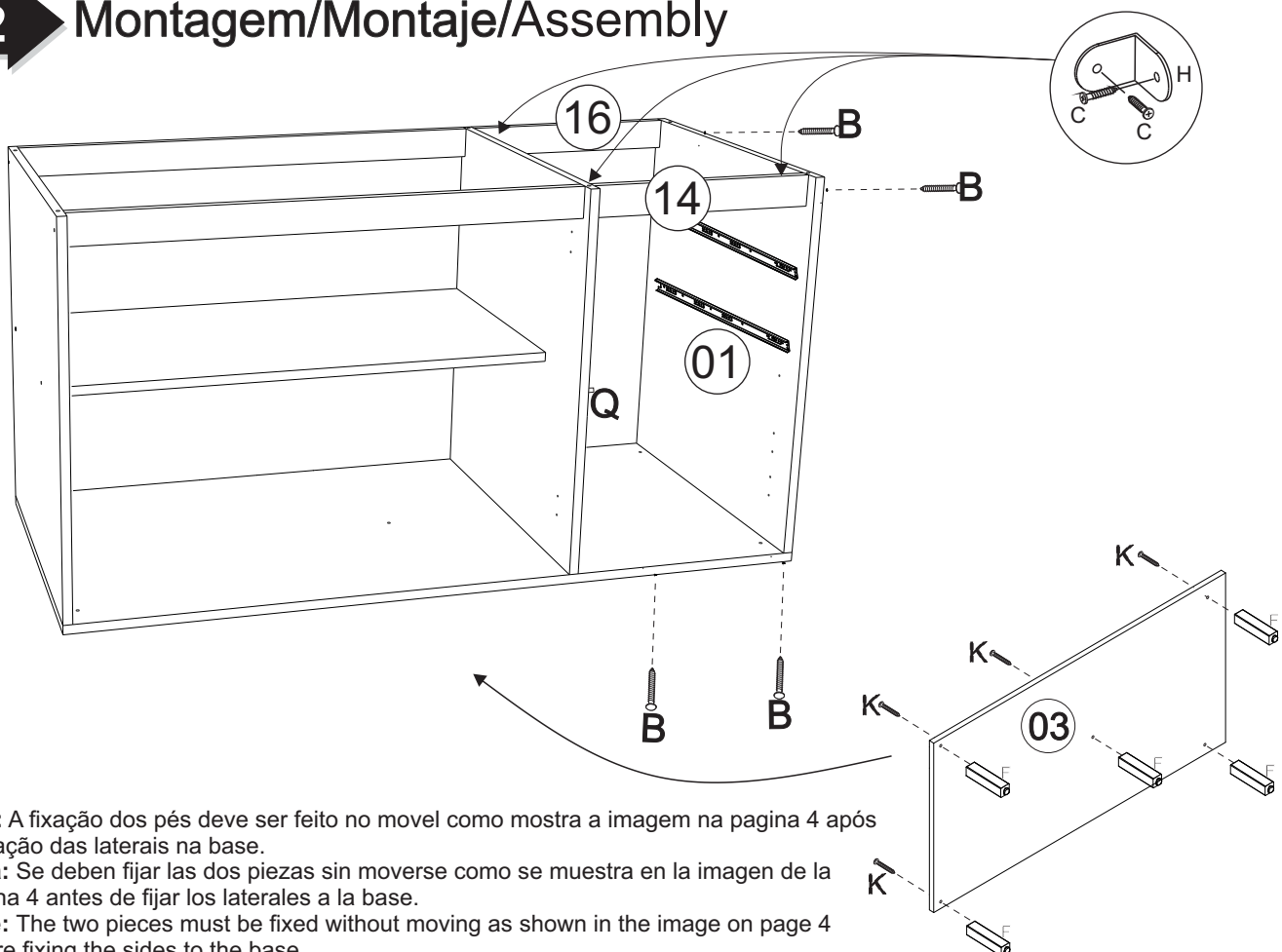
Utilizar cola nas cavilhas
 Usa pegamento en los tacos.
 Use glue on the dowels



01 Montagem/Montaje/Assembly



02 Montagem/Montaje/Assembly

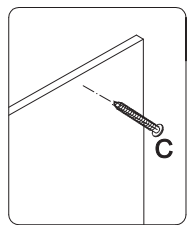
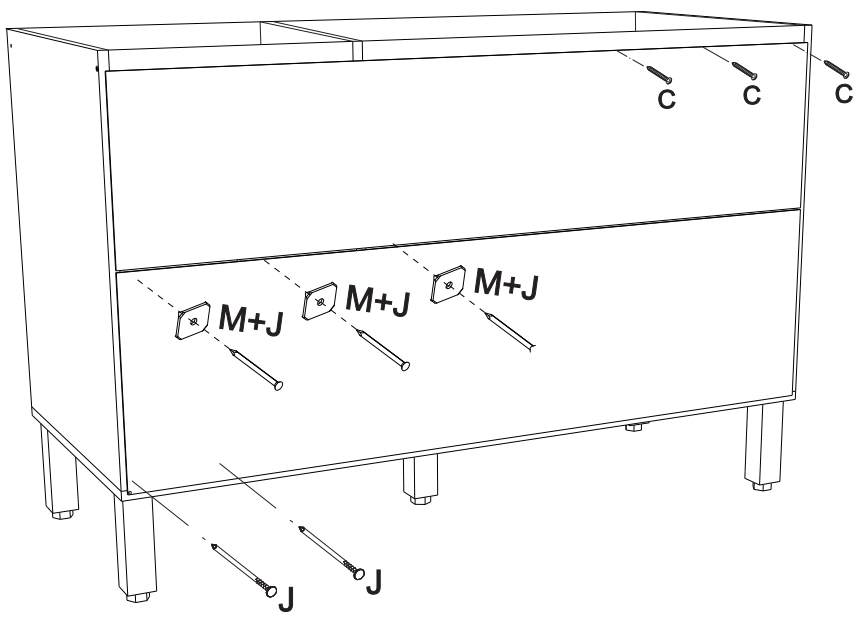


Obs: A fixação dos pés deve ser feito no movel como mostra a imagem na pagina 4 após a fixação das laterais na base.

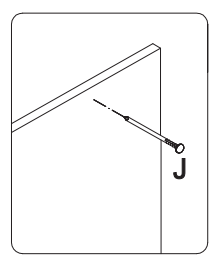
Nota: Se deben fijar las dos piezas sin moverse como se muestra en la imagen de la página 4 antes de fijar los laterales a la base.

Note: The two pieces must be fixed without moving as shown in the image on page 4 before fixing the sides to the base.

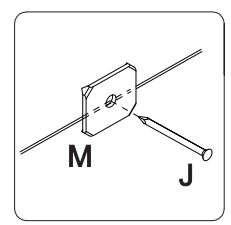
03 Montagem/Montaje/Assembly



*Colocar um parafuso (C) a cada 100mm
*Colocar un tornillo (C) cada 100mm
*Place a screw (C) every 100mm

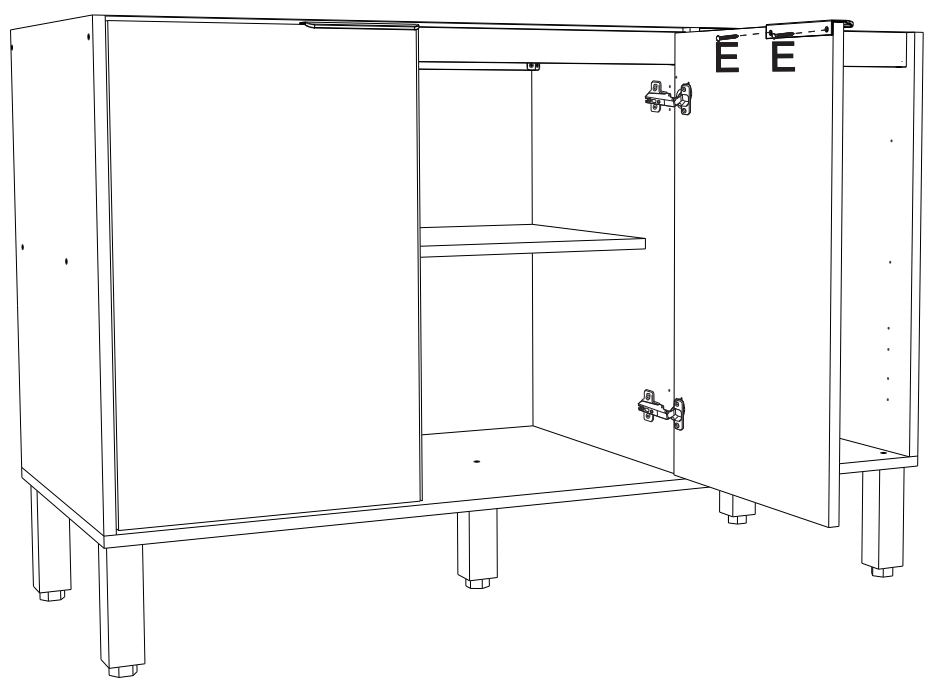


*Colocar um prego (J) a cada 100mm
*Colocar un clavo cada (J) 100mm
*Place a nail every (J) 100mm

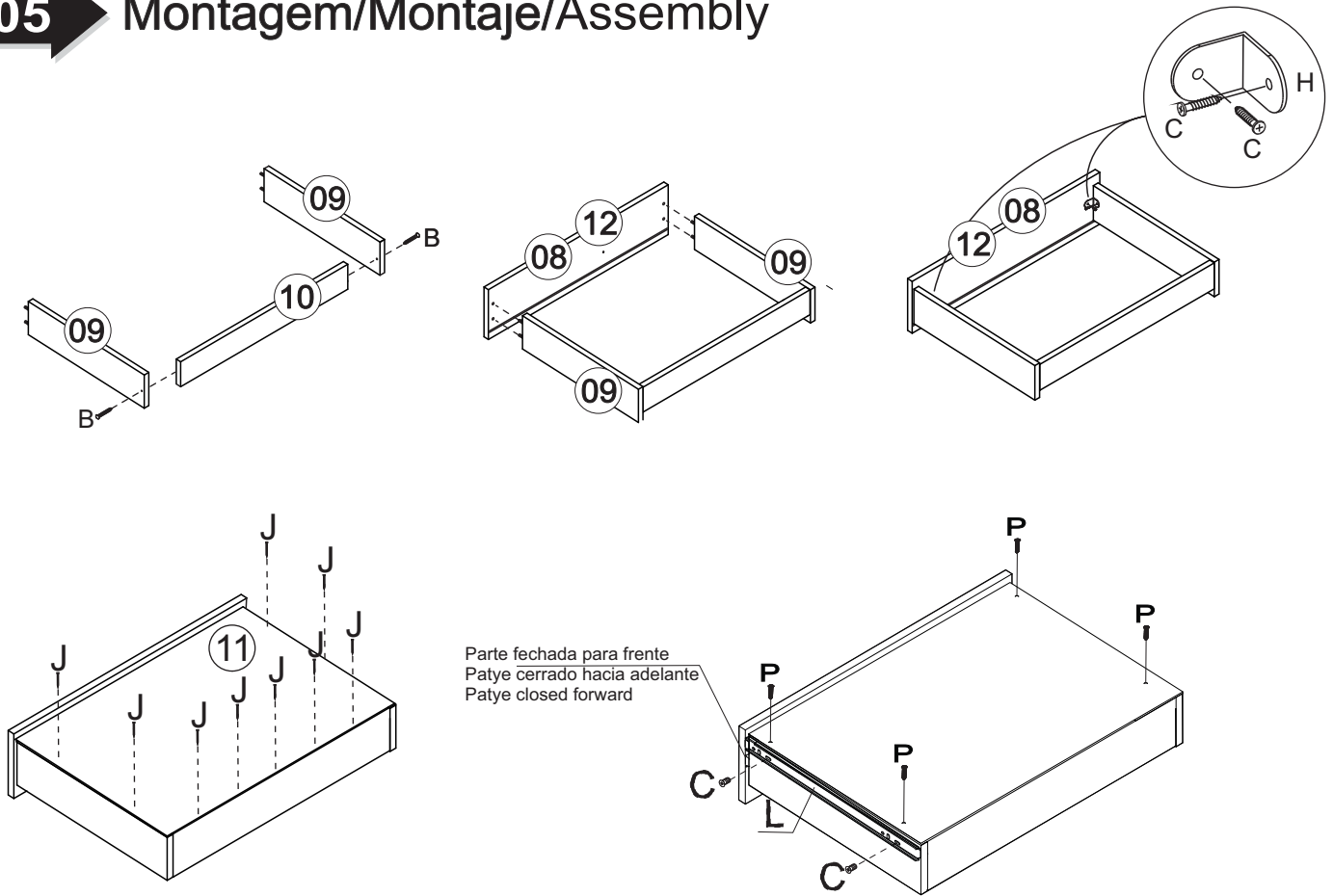


*Usar o prego (J) e a junção (M) a cada 100mm
*Usar el clavo (J) y la junta (M) cada 100mm
*Use the nail (J) and the joint (M) every 100mm

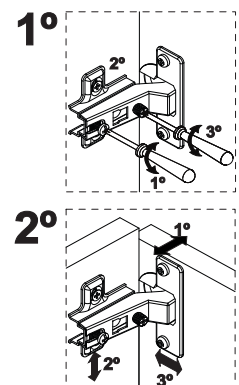
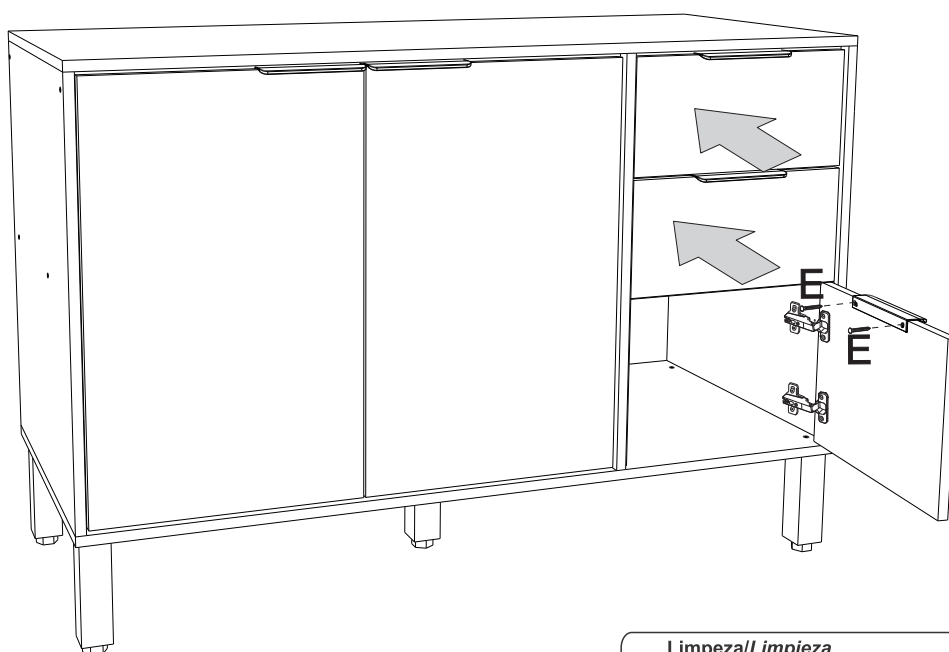
04 Montagem/Montaje/Assembly



05 Montagem/Montaje/Assembly



06 Montagem/Montaje/Assembly



Limpeza/Limpieza

- ≠ Use um pano levemente umedecido com água, seguido de pano seco.
- ≠ Use solamente un paño húmedo con agua y después un paño seco.
- ≠ Use a cloth slightly dampened with water, followed by a dry cloth.
- ≠ Nunca utilize produtos químicos ou abrasivos.
- ≠ No utilice productos químicos o abrasivos.
- ≠ Never use chemical or abrasive products.