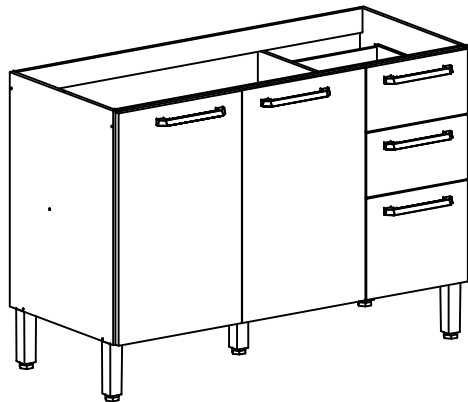


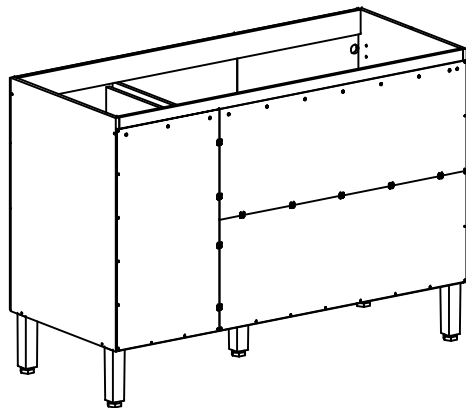
2974 - BALCÃO 1200 3P 2G MAD VERSALHES
 2974 - 03 DOORS 02 DRAWERS 1,20 BASE SINK MAD VERSALHES
 2974 - MUEBLE BASE 3P 02 CAJONES 1,20 P/ FREG. INOX MAD VERSALHES

Kits Paraná
 cozinhas inteligentes

ASPECTO MONTADO / ASSEMBLY ASPECT /
 ASPECTO LISTO



ASPECTO TRASEIRO / BOTTOM ASPECT /
 ASPECTO TRASERO



FERRAMENTAS NECESSÁRIAS P/ MONTAGEM.
 (NÃO SÃO FORNECIDAS)
 REQUIRED TOOLS FOR ASSEMBLY.
 (NOT PROVIDED)
 HERRAMIENTAS NECESARIAS.
 (NO PROPORCIONADAS)



LISTA DE PEÇAS / LIST OF PIECE / LISTAJE DE PIEZAS

Nº	COD	NOME DA PEÇA / NAME OF THE PIECE / NOMBRE DE LA PIEZA	MEDIDA	QTDE	MAT. PRIMA
01	113634	ACESSÓRIO DE MONTAGEM / ASSEMBLY ACCESSORY / ACCESORIO DE MONTAJE	-	01	DIVERSOS
02	908640	PÉS / FEET / PATA	170MM	05	PLÁSTICO
03	912806	CORREDIÇA (PAR) / SLIDING (EQUAL) / CORREDERA (PAR)	400MM	02	METAL
04	113618.0675.0500	LATERAL DIREITA / RIGHT LATERAL / LATERAL DERECHA	675x500x12	01	MDP
05	113619.0675.0500	LATERAL ESQUERDA / LEFT LATERAL / LATERAL IZQUIERDA	675x500x12	01	MDP
06	108999.1176.0500	BASE / BASE / BASE	1176x500x12	01	MDP
07	109000.0828.0350	PRATELEIRA II / SHELF II / REPISA II	828x350x12	01	MDP
08	113629.0593.0500	DIVISÃO / DIVISION / DIVISIÓN	593x500x12	01	MDP
09	109002.1175.0070	SUPORTE FRONTAL-TRAS / FRONT-BOTTOM SUPPORT / APOYO FRONTAL-TRAS.	1175x70x12	02	MDP
10	113620.0400.0100	LATERAL GAVETA DIR / RIGHT DRAWER SIDBOARD / LATERAL CAJÓN DER.	400x100x12	02	MDP
11	113621.0400.0100	LATERAL GAVETA ESQ / LEFT DRAWER SIDBOARD / LATERAL CAJÓN IZQ.	400x100x12	02	MDP
12	113622.0670.0418	PORTA DIREITA / RIGHT DOOR / PUERTA DERECHA	670x418x15	01	MDP
13	113623.0670.0418	PORTA ESQUERDA / LEFT DOOR / PUERTA IZQUIERDA	670x418x15	01	MDP
14	113624.0344.0292	PORTA DIREITA MENOR / DOWNSIZED RIGHT DOOR / PUERTA DERECHA MENOR	344x292x15	01	MDP
15	113229.0344.0186	FRENTE DE GAVETA / DRAWER FRONT / FRENTE DEL CAJÓN	344x186x15	02	MDP
16	113625.0405.0303	FUNDO DE GAVETA / DRAWER BOTTOM / FONDO DEL CAJÓN	405x303x03	02	MADEFIBRA
17	113626.0293.0080	CONTRA FUNDO DE GAVETA / DRAWER BOTTOM BOARD / CONTRA FONDO CAJÓN	293x80x12	02	MDP
18	113627.0845.0320	TRASEIRO ESQUERDO / LEFT BOTTOM / TRASERO IZQUIERDO	845x320x03	02	MADEFIBRA
19	113628.0640.0350	TRASEIRO DIREITO / RIGHT BOTTOM / TRASERO DERECHO	640x350x03	01	MADEFIBRA

CÓDIGOS IDENTIFICADOS NO TOPO DA MAIORIA DAS PEÇAS DO PRODUTO.
 THESE CODES ARE IDENTIFIED ON THE SIDE OF MOST PARTS OF THE PRODUCT.
 CÓDIGO IMPRESO EN EL CANTO CRUDO DE LA MAYORIA DE LAS PIEZAS.

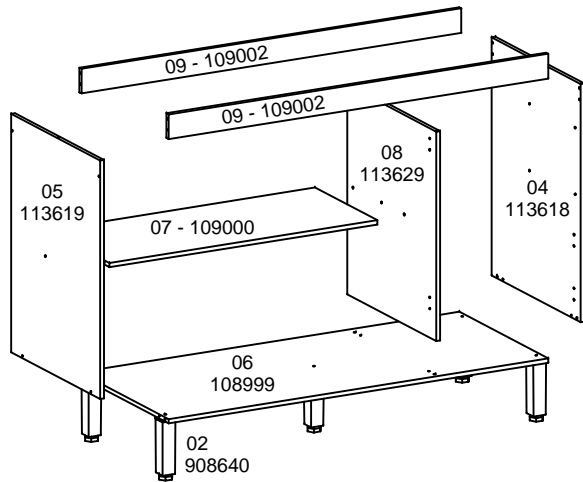
LISTA DE ACESSÓRIO / ACCESSORY LIST / LISTAJE DE ACCESORIO - 1X1

	A 38		F 03
911268 - PARAF. 3,5X12 CHATA CABEÇA 6.1		903563 - PARAF. 6,0X50	
	B 24		G 40
907532 - PARAF. 4,0X12 CABEÇA PANELA		904801 - PREGO 09X09	
	C 10		H 24
909192 - PARAF. 3,5X25 CABEÇA CHATA		900198 - CAVILHA 6X25	
	D 05		I 03
903557 - PARAF. 5,0X35 FLANGEADO		900053 - BUCHA 08	
	E 20		
903542 - PARAF. 3,5X40			

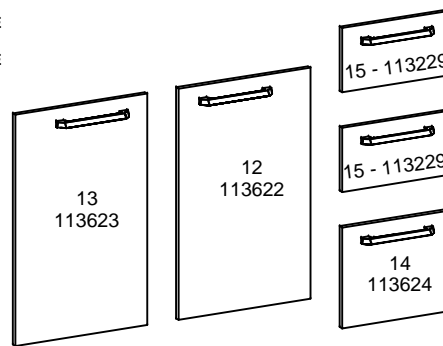
LISTA DE ACESSÓRIO / ACCESSORY LIST / LISTAJE DE ACCESORIO

	J 03		K 05		L 02		M 09		N 10
904982 - KIT DOBRADIÇA ALTA C/2		910617 - PUXADOR		910636 - SUPORTE CADEIRINHA		900456 - FIXADOR P/ FUNDO		902900 - CANTONEIRA METÁLICA P/ VISTA	

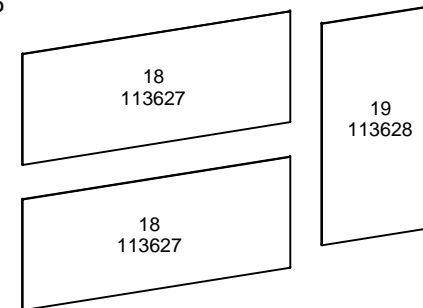
ESTRUTURA
STRUCTURE
ESTRUCTURA



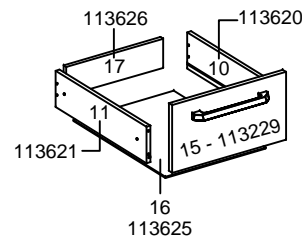
FRENTE
FRONT
FRENTE



TRASEIRO
BOTTOM
TRASERO



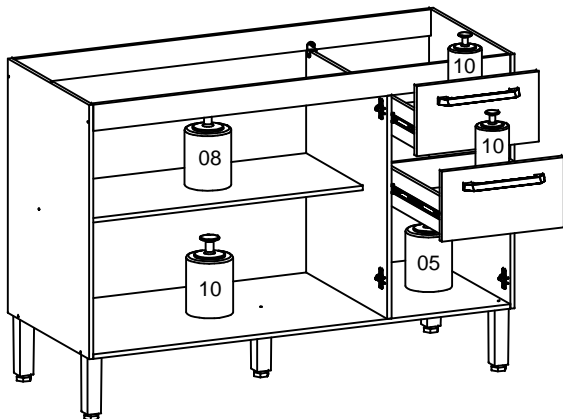
GAVETA
DRAWER
CAJÓN



- PESSOAS NECESSÁRIAS P/ MONTAGEM.
- REQUIRED PEOPLE FOR ASSEMBLY.
- CANTIDAD DE PERSONAS NECESARIAS P/ ARMAR.



* LIMITE DE PESO MÁXIMO SUPORTADO (KG).
WEIGHT CAPACITY (KG).
CAPACIDAD DE PESO (KG).

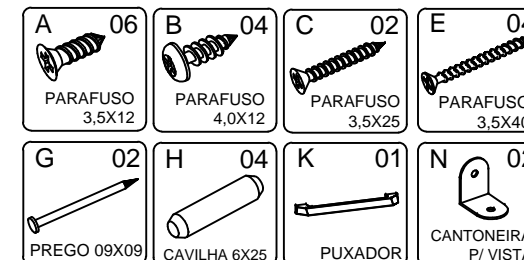
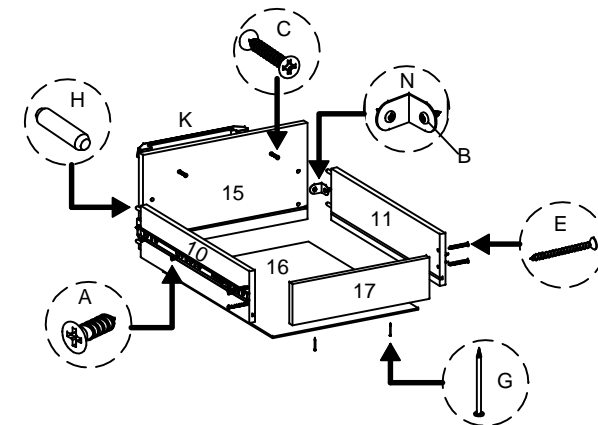


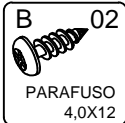
- CONSIDERAR UM PESO BEM DISTRIBUÍDO POR TODO O PRODUTO.
- CONSIDER A WELL DISTRIBUTED WEIGHT IN ALL THE PRODUCT.
- CONSIDERAR UN PESO BIEN DISTRIBUIDO EN TODO EL PRODUCTO.

ATENÇÃO / ATTENTION / ATENCIÓN:

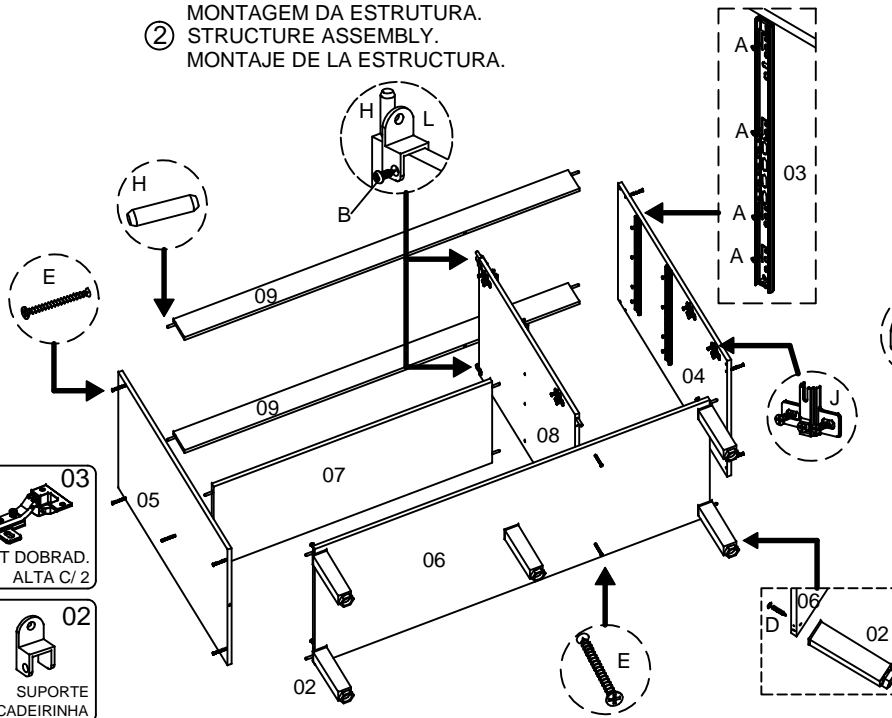
- A LIMPEZA DO MÓVEL DEVE SER EFETUADA SOMENTE COM PANO MACIO E MODERADAMENTE UMEDECIDO COM ÁGUA PURA OU SOLUÇÃO COM SABÃO NEUTRO.
- FOR CLEANING, USE ONLY A SOFT CLOTH MODERATELY MOISTENED WITH PURE WATER OR A SOLUTION WITH NEUTRAL SOAP.
- PARA LIMPIEZA DEL MUEBLE USAR UN PAÑO SUAVE Y MODERADAMENTE HUMEDECIDO CON AGUA PURA O SOLUCIÓN CON JABÓN NEUTRO.
- NÃO UTILIZE PRODUTOS QUÍMICOS OU ABRASIVOS, TAIS COMO: CERA, ÁLCOOL, DETERGENTES, TINNER.
- DO NOT USE CHEMICAL OR ABRASIVE PRODUCTS. FOR EXAMPLE: WAX, ALCOHOL, DETERGENT, THINNER.
- NO APLICAR PRODUCTOS QUÍMICOS O ABRASIVOS TALES COMO: CERAS, ALCOHOL, DISOLVENTES O DETERGENTES.
- AO SOLICITAR ASSISTÊNCIA TÉCNICA, INFORME O CÓDIGO DO PRODUTO, A COR E O CÓDIGO DA PEÇA CORRETAMENTE.
- WHEN REQUESTING TECHNICAL ASSISTENCE, INFORM THE PRODUCT CODE, THE COLOR AND THE PIECE CODE CORRECTLY.
- SI NECESITAR REPUESTOS, INFORMAR EL CÓDIGO DEL PRODUCTO, EL COLOR Y EL CÓDIGO DE LA PIEZA.

① MONTAGEM DAS GAVETAS.
DRAWERS ASSEMBLY.
MONTAJE DE LOS CAJONES.



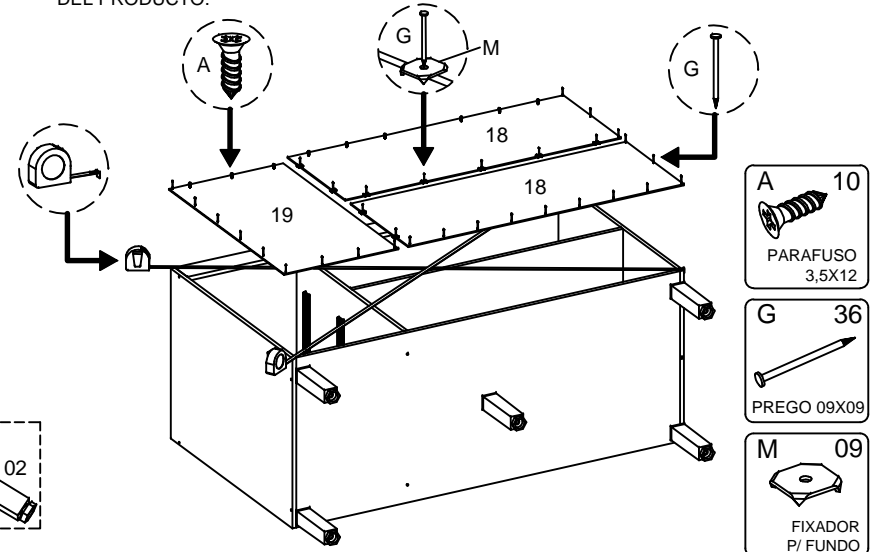


② MONTAGEM DA ESTRUTURA.
 STRUCTURE ASSEMBLY.
 MONTAJE DE LA ESTRUCTURA.

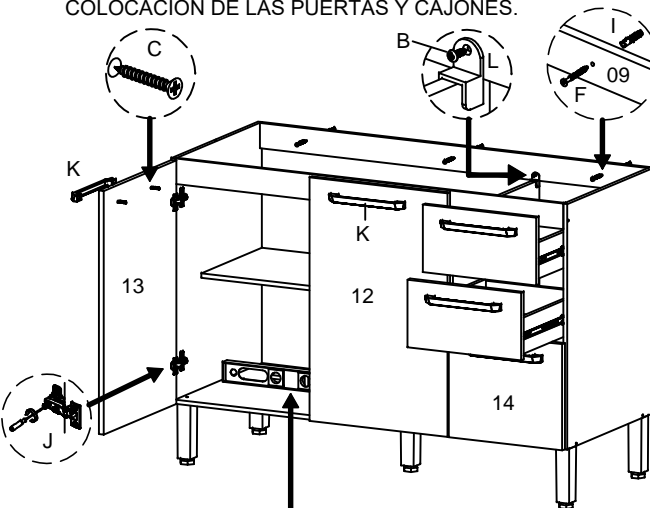
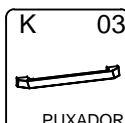


③ FIXAÇÃO DOS TRASEIROS.
 BOTTOMS ATTACHMENT.
 FIJACIÓN DE LOS TRASEROS.

- TIRAR ESQUADRO: MEDIR EM CRUZ PELOS CANTOS DO PRODUTO.
 - SQUARING: MEASURE THE OPPOSITE CORNERS OF THE PRODUCT IN CROSSWISE.
 - ESCUADRAR: TOMAR LA MEDIDA ENTRE LAS EXTREMIDADES INVERSAS DEL PRODUCTO.



④ COLOCAÇÃO DAS PORTAS E GAVETAS.
 DOORS AND DRAWERS PLACEMENT.
 COLOCACIÓN DE LAS PUERTAS Y CAJONES.



PARA FIXAR O BALCÃO NA PAREDE, FURAR O SUPORTE TRASEIRO COM BROCA Ø6 MM, E UTILIZAR PARAFUSO 6,0 X 50 MM E BUCHA Ø8.

TO FIX BASE ON THE WALL, DRILL THE BACK SUPPORT W/ DRILL Ø6MM, AND USE THE SCREW 6,0 X 50MM AND SCREW BASE Ø8.

PARA FIJACION EN LA PARED, PERFORAR SOPORTE TRASARO CON BROCA Ø6MM, Y UTILIZAR TORNILLO 5,0 X 6,5MM Y SOPORTE DE TORNILLO Ø8.

- INFORMAÇÃO AO MONTADOR:
 USAR PARAFUSADEIRA NO TORQUE BAIXO!
 - INFORMATION TO THE ASSEMBLER:
 USE THE CORDLESS DRILL AT LOW TORQUE.
 - INFORMACIÓN AL ARMADOR:
 UTILIZAR ATORNILLADOR EN TORQUE FLACO.

- VERIFICAR O NÍVEL DO PRODUTO, SE NECESSÁRIO FAZER AJUSTE DOS PÉS REGULÁVEIS.
 - CHECK THE PRODUCT'S LEVELING, IF IT'S NECESSARY MAKE AN ADJUSTMENT ON THE ADJUSTABLE FEET.
 - VERIFICAR LA NIVELACIÓN DEL PRODUCTO, SI ES NECESARIO REALIZAR UN AJUSTE EN LOS PIES REGULABLES.

PEÇA COMPLEMENTAR - NÃO INCLuíDA
 COMPLEMENTARY PIECE - NOT INCLUDED
 PIEZA COMPLEMENTARIA - NO INCLUIDA

