

# MANUAL DE MONTAGEM

## ATENÇÃO:

- 1 - Ler atentamente todo o manual antes de iniciar a montagem do móvel.
- 2 - A montagem deve ser feita em uma superfície plana e limpa.
- 3 - Recomenda-se utilizar a embalagem do móvel para forrar e chão e assim não danificá-los

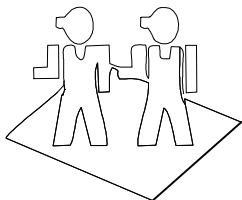
## LIMPEZA E CONSERVAÇÃO:

A limpeza do móvel deve ser feita com utilização de pano umedecido com água, podendo conter uma pequena quantidade de álcool. Não utilize produtos abrasivos.

## GARANTIA:

90 dias para defeitos de fabricação.

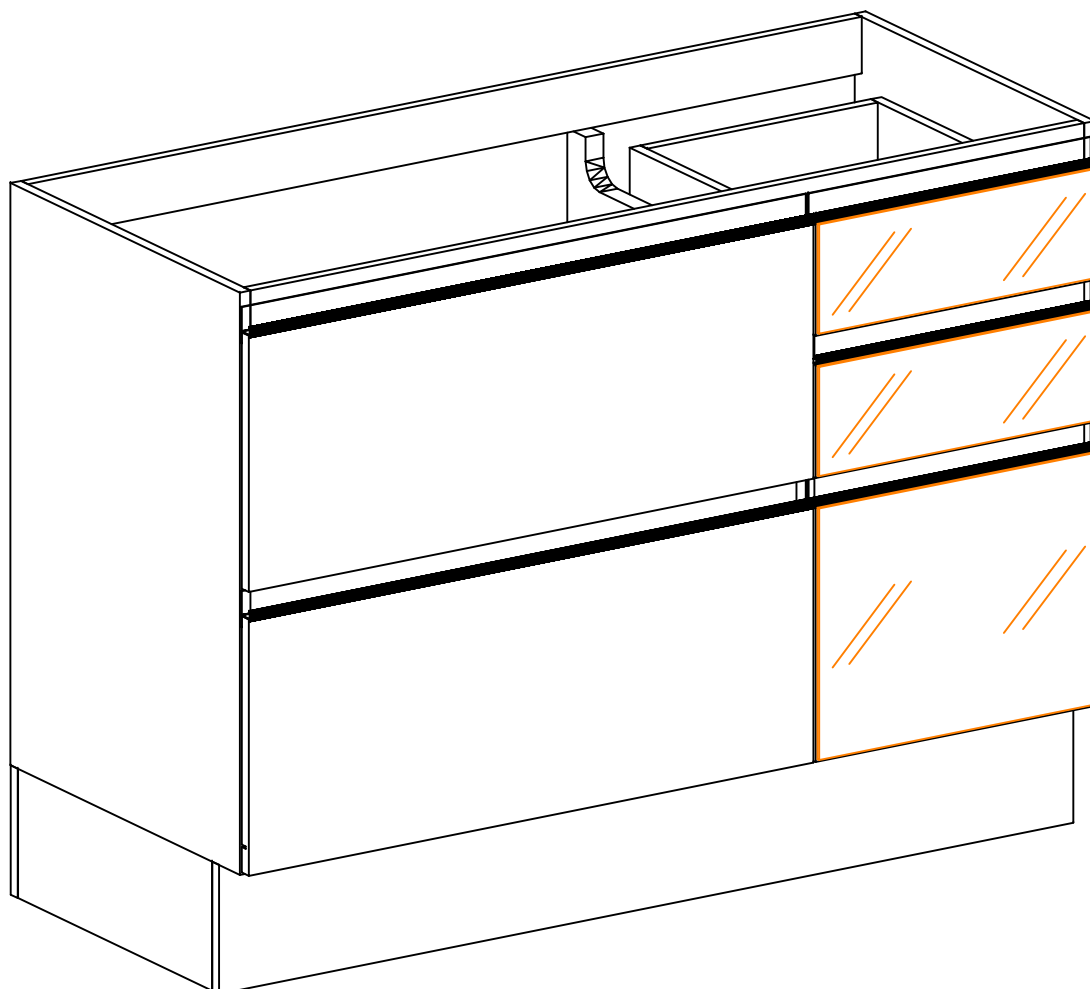
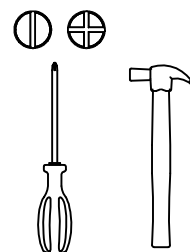
Quantidade de pessoas  
necessárias para montar o  
móvel



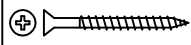
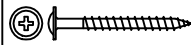
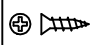

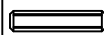
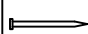

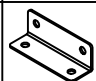
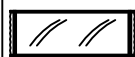


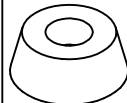




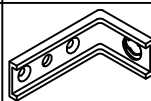
Tempo necessário para a  
montagem: 2h30min

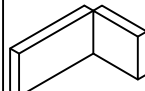



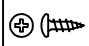
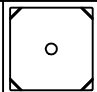
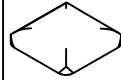


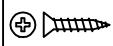
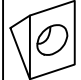




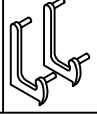


Ferramentas necessárias

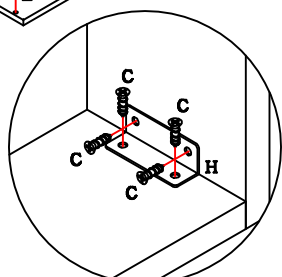
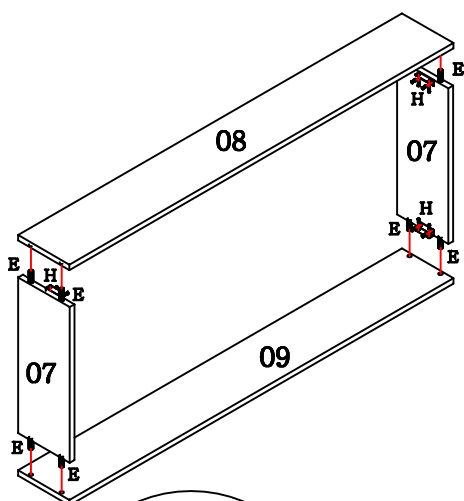
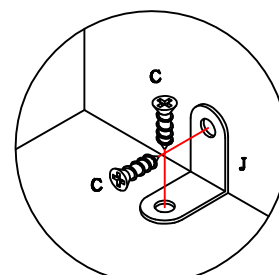
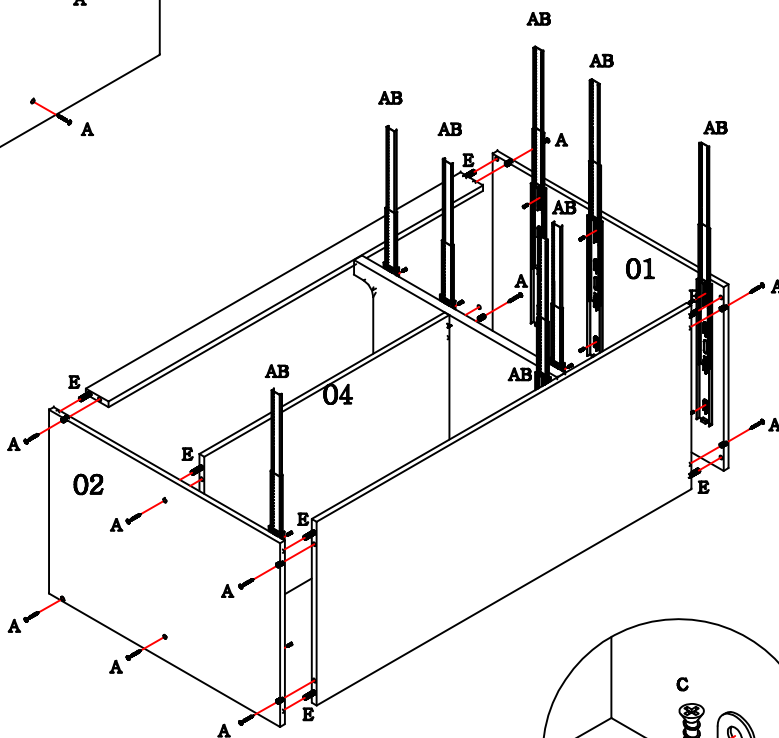
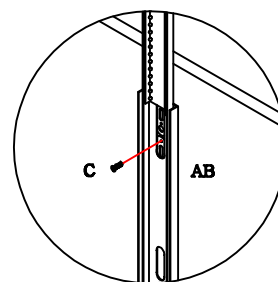
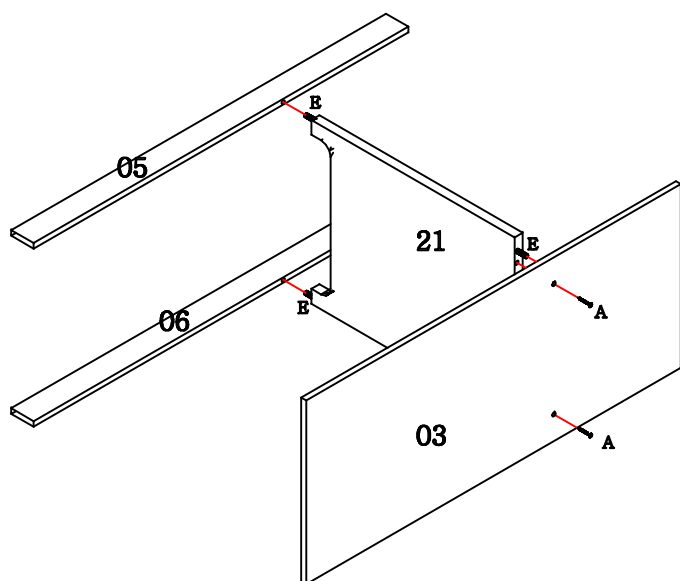


Lista de peças						
Código de assistência	Descrição	Quant.	Compr. (mm)	Larg. (mm)	Espes. (mm)	Caixa/ volume
01	Lateral direita	1	720	496	15	A
02	Lateral esquerda	1	720	496	15	A
03	Base	1	1168	496	15	A
04	Prateleira	1	765	496	15	A
05	Travessa frontal	1	1168	70	15	A
06	Travessa traseira	1	1168	70	15	A
07	Rodapé lateral	2	420	160	15	A
08	Rodapé frontal	1	1197	160	15	A
09	Rodapé traseiro	1	1197	160	15	A
10	Porta basculante	1	791	317	15	A
11	Frente do gavetão maior	1	791	317	15	A
12	Frente de gavetão menor	1	396	317	15	A
13	Frente de gaveta	2	396	141	15	A
14	Lateral direita de gaveta	2	420	100	15	A
15	Lateral esquerda de gaveta	2	420	100	15	A
16	Cabeceira de gaveta	2	323	100	15	A
17	Lateral direita do gavetão	2	420	180	15	A
18	Lateral esquerda do gavetão	2	420	180	15	A
19	Cabeceira do gavetão menor	1	323	180	15	A
20	Cabeceira do gavetão maior	1	710	180	15	A
21	Divisória	1	634	496	25	A
22	Costa maior	2	790	353	15	A
23	Costa das gavetas	1	706	400	3	A
24	Fundo de gaveta menor	3	336	418	3	A
25	Fundo de gaveta maior	1	723	418	3	A

Ferragem			
	Código de assistência	Descrição	Quant.
A	226	 Parafuso chato 4,0x40 bicromatizado	26
B	50311	 Parafuso flange 5,0x65	6
C	4214	 Parafuso chato 3,5x14 cabeça rebaixada	126
D	491	 Parafuso chato 4,0x25 bicromatizado	4
E	1802	 Cavilha 6x30mm	52
F	107	 Prego 10 x 10	52
G	149	 Prego 13 x 15	6
H	899	 Cantoneira de metal	4
I	41	 Cola branca em bisnaga (10g)	1
J	85	 "L" de metal	26
K	44891	 Puxador aluminio maxxi 787mm bronze	2
L	1901	 Sapata deslizadora preta	6
M	58	 Etiqueta marca "Kappesberg"	1
N	40736	 NO=Tapa furo adesivo 13mm Nogal	14
N	36059	 AM=Tapa furo adesivo 13mm Amendoa	14
O	25827	 Parafuso flange 3,5x14 zincado branco	12
P	17024	 Suporte aéreo metalizado zincado branco	3

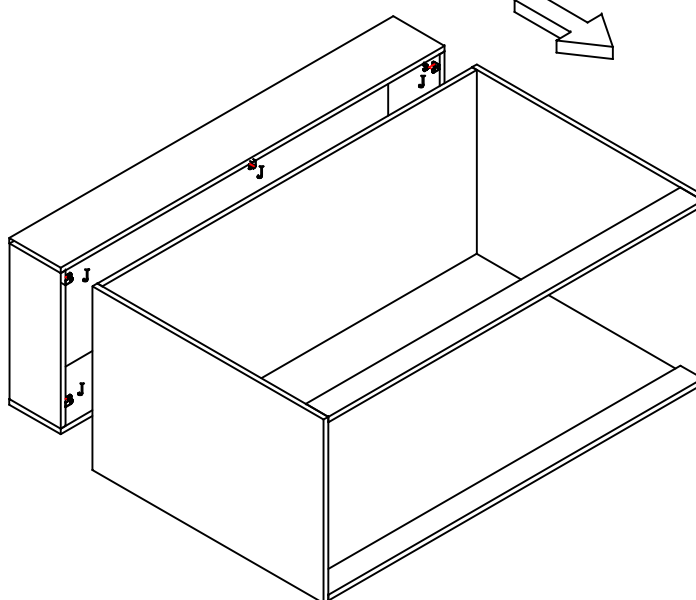
Q	6959	 Capa para suporte aéreo metal branca	3
R	529	 Bucha ivasa	6
S	7787	 Dobradiça reta 35	2
T	7787	 Calço para dobradiça	2
U	7787	 Parafuso panela 4,0x14 para dobradiça	4
V	1423	 Fixador de costa	15
W	40534	 Batente de silicone incolor	10
X	44886	 Puxador aluminio maxxi 392mm bronze	3
Y	8362	 Pistão a gás inverso 80N	1
Z	5256	 Parafuso chato 4,0x20 bicromatizado	10
AA	18458	 Suporte triangular preto	10
AB	38305	 Trilho telescópico mini ligth (30) 400mm	4
AC	44731	 Vidro bronze 390x311x3mm	1
AD	44729	 Vidro bronze 390x135x3mm	2
AE	8688	 Parafuso união metálico	4
AF	49286	 Par de Ponteira bronze p/puxador maxxi	5
<b>Acessório com parafusos e dobradiças (saco médio)</b>			

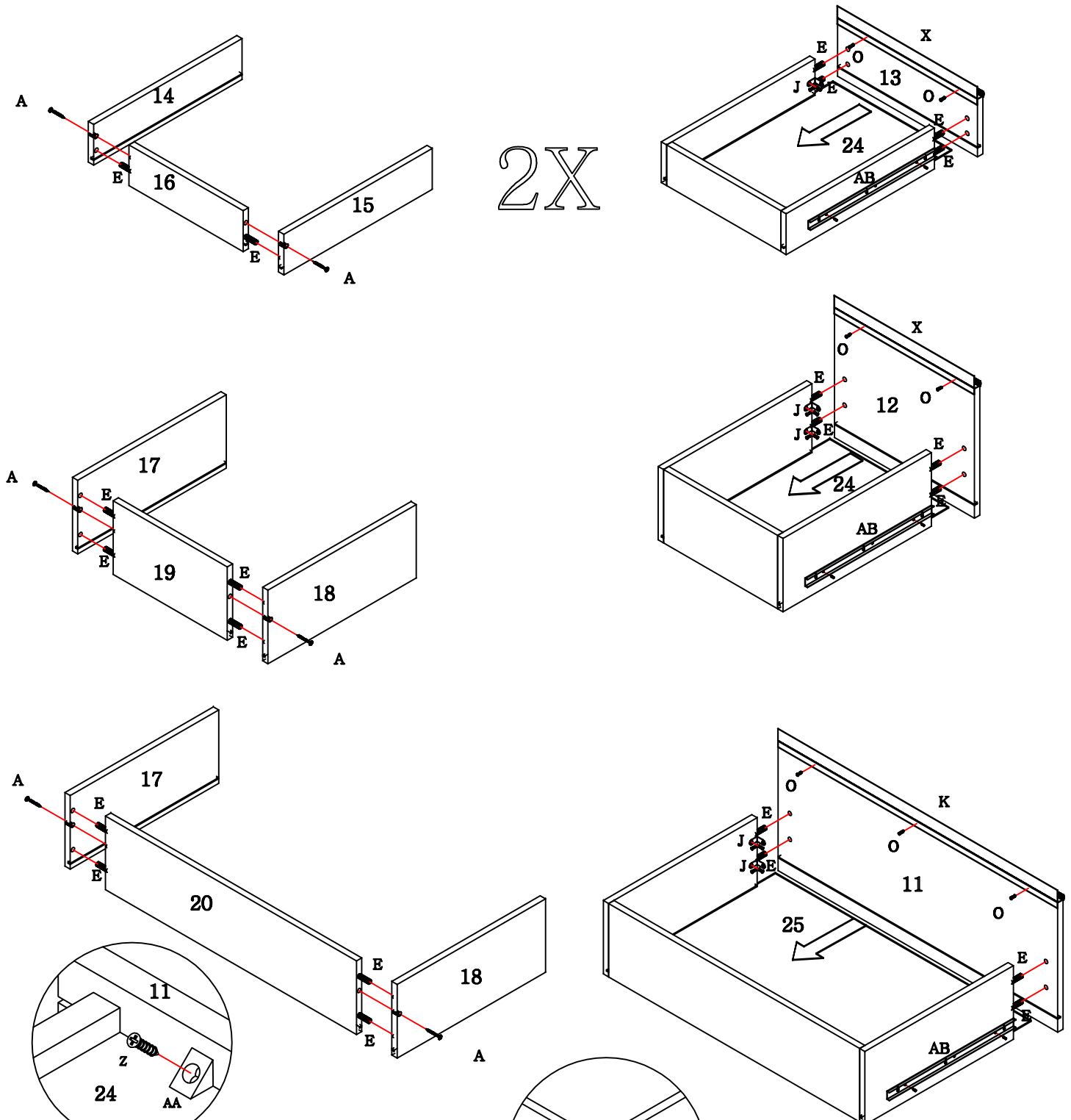




Fixe os rodapés com as cantoneiras "H" pelo lado interno.

Utilize os L's de metal "J" para fixar os rodapés no módulo com os parafusos "C".

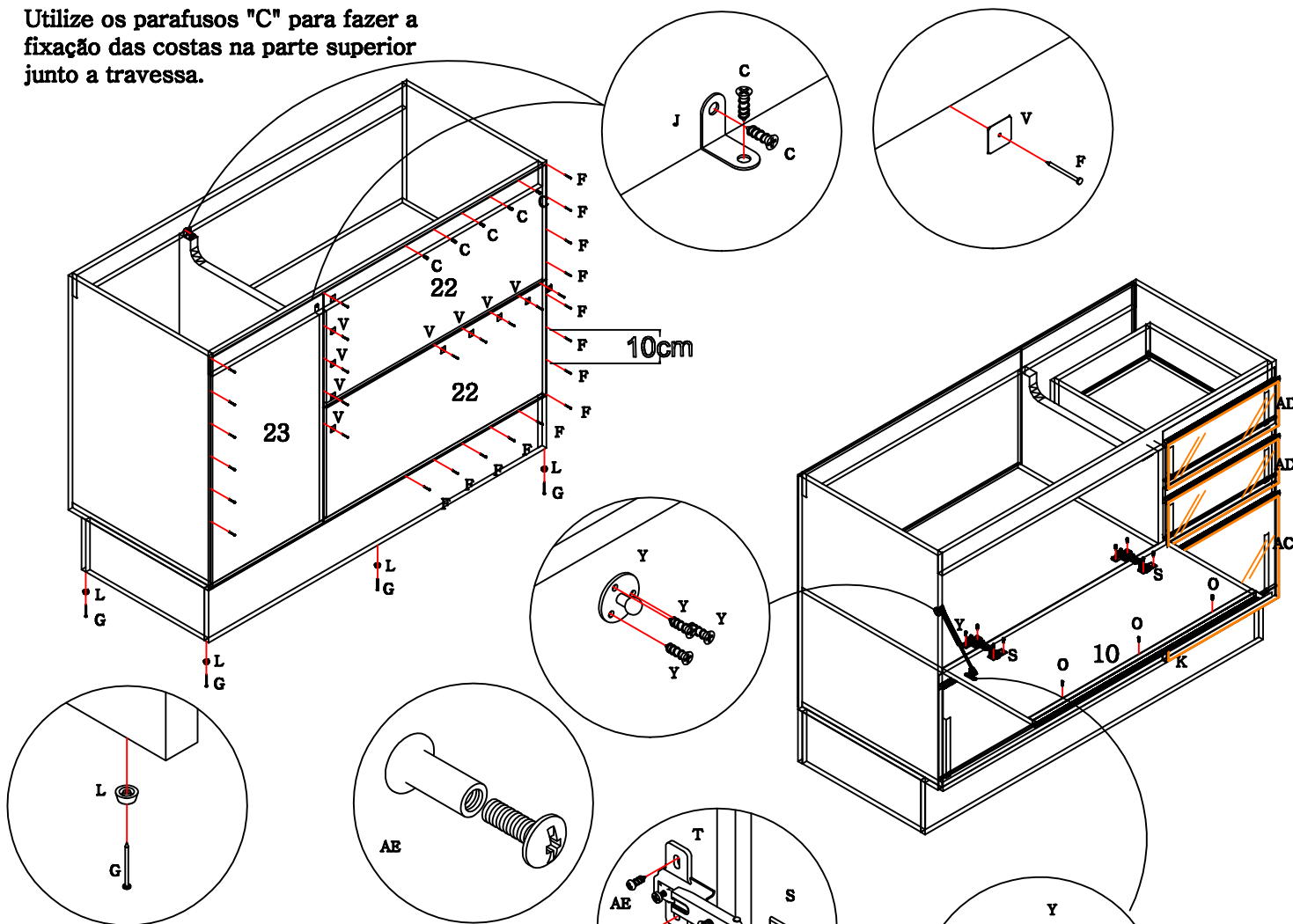




O suporte do fundo de gaveta "AA" deve ser fixado com o parafuso "Z", um na frente e um atrás entre o fundo e a frente de gaveta na parte inferior, para o gavetão utilize dois na frente e dois atrás após estar montada.

Colocação da ponteira no puxador

Utilize os parafusos "C" para fazer a fixação das costas na parte superior junto a travessa.



As batentes de silicone "W" são colocadas na porta e gavetas, para suavizar eventuais impactos.

A dobradiça "S" deve ser encaixada no calço "T" e estes colocados com os parafusos "U" na porta e "AE" na prateleira, observando o procedimento a c i m a .

Utilize o parafuso "D" para fixar um módulo em outro.

Para montar a cozinha suspensa:

- Utilize o rodapé frontal "08" que acompanha o móvel como apoio para sua fixação na parede, utilizando a bucha "R" e o parafuso "B".
- Em cada lateral e na divisória fixe um suporte aéreo metalizado "P" com o parafuso "C" e na parede com o parafuso "B" e com a bucha "R".
- Coloque uma capa "Q" em cada suporte "P".

