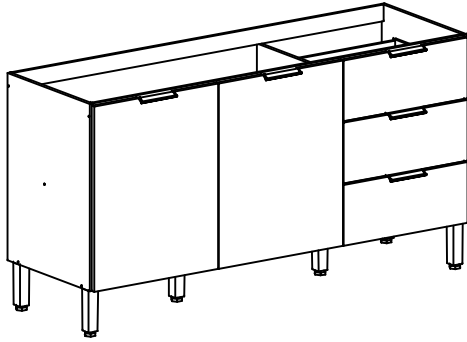
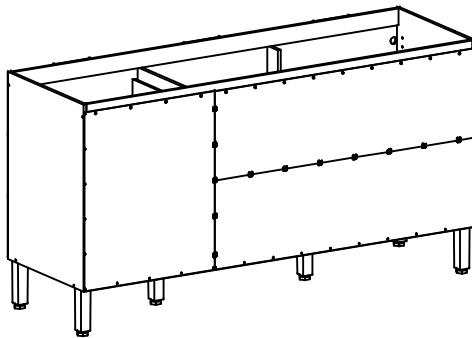


ASPECTO MONTADO / ASSEMBLY ASPECT /  
ASPECTO LISTO



ASPECTO TRASEIRO / BOTTOM ASPECT /  
ASPECTO TRASERO



- PESSOAS NECESSÁRIAS P/ MONTAGEM.  
- REQUIRED PEOPLE FOR ASSEMBLY.  
- CANTIDAD DE PERSONAS NECESSARIAS P/ ARMAR.



1 PESSOA  
1 PERSON  
1 PERSONA

LISTA DE PEÇAS / LIST OF PIECE / LISTAJE DE PIEZAS

Nº	COD	NOME DA PEÇA / NAME OF THE PIECE / NOMBRE DE LA PIEZA	MEDIDA	QTDE	MAT. PRIMA
<b>VOLUME 01</b>					
01	113872.0675.0500	LATERAL DIREITA / RIGHT LATERAL / LATERAL DERECHA	675x500x12	01	MDP
02	113873.0675.0500	LATERAL ESQUERDA / LEFT LATERAL / LATERAL IZQUIERDA	675x500x12	01	MDP
03	113874.0600.0500	DIVISÃO / DIVISION / DIVISIÓN	600x500x12	01	MDP
04	113887.0600.0070	BATENTE / DOORPOST / DIVISIÓN FRONTAL	600x70x12	01	MDP
05	113875.1576.0500	BASE / BASE / BASE	1576x500x15	01	MDP
06	113876.1576.0060	SUPORTE FRONTAL-TRASEIRO / FRONT-BOTTOM SUPPORT / APOYO FRONTAL-TRASERO	1576x60x12	02	MDP
07	113877.1047.0430	PRATELEIRA II / SHELF II / REPISA II	1047x430x12	01	MDP
08	113620.0400.0100	LATERAL DE GAVETA DIR / RIGHT DRAWER SIDEBOARD / LATERAL DEL CAJÓN DER	400x100x12	03	MDP
09	113621.0400.0100	LATERAL DE GAVETA ESQ / LEFT DRAWER SIDEBOARD / LATERAL DEL CAJÓN IZQ	400x100x12	03	MDP
10	113878.0475.0080	CONTRA FUNDO DE GAVETA / DRAWER BOTTOM BOARD / CONTRA FONDO DEL CAJÓN	475x80x12	03	MDP
11	113879.0668.0526	PORTA DIREITA / RIGHT DOOR / PUERTA DERECHA	668x526x15	01	MDP
12	113880.0668.0526	PORTA ESQUERDA / LEFT DOOR / PUERTA IZQUIERDA	668x526x15	01	MDP
13	113247.0526.0219	FRENTE DE GAVETA / DRAWER FRONT / FRENTE DEL CAJÓN	526x219x15	03	MDP
14	113881.0485.0405	FUNDO DE GAVETA / DRAWER BOTTOM / FONDO DEL CAJÓN	485x405x03	03	MADEFIBRA
15	113882.1063.0322	TRASEIRO ESQUERDO / LEFT BOTTOM / TRASERO IZQUIERDO	1063x322x03	02	MADEFIBRA
16	113883.0533.0645	TRASEIRO DIREITO / RIGHT BOTTOM / TRASERO DERECHO	533x645x03	01	MADEFIBRA
<b>VOLUME 02</b>					
17	908640	PÉS / FEET / PATA	170MM	06	PLÁSTICO
18	912806	CORREDIÇA (PAR) / SLIDING (EQUAL) / CORREDERA (PAR)	400MM	03	METAL
19	113871	ACESSÓRIO DE MONTAGEM / ASSEMBLY ACCESSORY / ACCESORIO DE MONTAJE	-	01	DIVERSOS

CÓDIGOS IDENTIFICADOS NO TOPO DA MAIORIA DAS PEÇAS DO PRODUTO.  
THESE CODES ARE IDENTIFIED ON THE SIDE OF MOST PARTS OF THE PRODUCT.  
CÓDIGO IMPRESO EN EL CANTO CRUDO DE LA MAYORIA DE LAS PIEZAS.




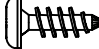

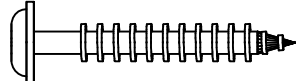

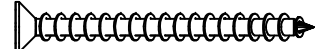
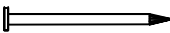
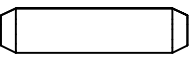
**ATENÇÃO / ATTENTION / ATENCIÓN:**

- A LIMPEZA DO MÓVEL DEVE SER EFETUADA SOMENTE COM PANO MACIO E MODERADAMENTE UMEDECIDO COM ÁGUA PURA OU SOLUÇÃO COM SABÃO NEUTRO.
- FOR CLEANING, USE ONLY A SOFT CLOTH MODERATELY MOISTENED WITH PURE WATER OR A SOLUTION WITH NEUTRAL SOAP.
- PARA LIMPIEZA DEL MUEBLE USAR UN PAÑO SUAVE Y MODERADAMENTE HUMEDECIDO CON AGUA PURA O SOLUCIÓN CON JABÓN NEUTRO.
- NÃO UTILIZE PRODUTOS QUÍMICOS OU ABRASIVOS, TAIS COMO: CERA, ÁLCOOL, DETERGENTES, TINNER.
- DO NOT USE CHEMICAL OR ABRASIVE PRODUCTS. FOR EXAMPLE: WAX, ALCOHOL, DETERGENT, THINNER.
- NO APLICAR PRODUCTOS QUÍMICOS O ABRASIVOS TALES COMO: CERAS, ALCOHOL, DISOLVENTES O DETERGENTES.
- AO SOLICITAR ASSISTÊNCIA TÉCNICA, INFORME O CÓDIGO DO PRODUTO, A COR E O CÓDIGO DA PEÇA CORRETAMENTE.
- WHEN REQUESTING TECHNICAL ASSISTENCE, INFORM THE PRODUCT CODE, THE COLOR AND THE PIECE CODE CORRECTLY.
- SI NECESITAR REPUESTOS, INFORMAR EL CÓDIGO DEL PRODUCTO, EL COLOR Y EL CÓDIGO DE LA PIEZA.

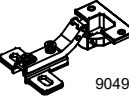


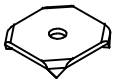
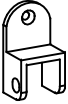

FERRAMENTAS NECESSÁRIAS P/ MONTAGEM.  
(NÃO SÃO FORNECIDAS)  
REQUIRED TOOLS FOR ASSEMBLY.  
(NOT PROVIDED)  
HERRAMIENTAS NECESSARIAS.  
(NO PROPORCIONADAS)



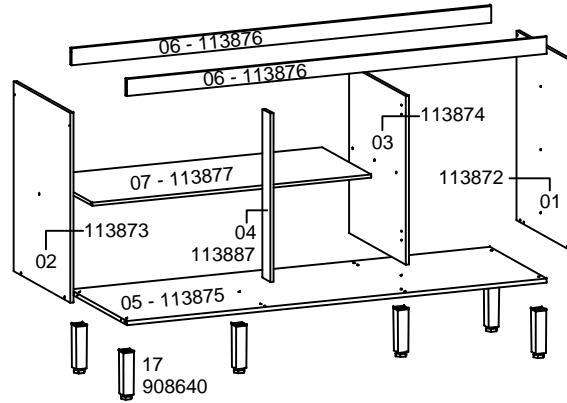
LISTA DE ACESSÓRIO / ACCESSORY LIST /  
 LISTAJE DE ACCESORIO - 1X1

		<b>A 67</b> 911268 - PARAF. 3,5X12 CHATA CABEÇA 6,1
		<b>B 36</b> 907532 - PARAF. 4,0X12 CABEÇA PANELA
		<b>C 06</b> 903557 - PARAF. 5,0X35 FLANGEADO
		<b>D 25</b> 903542 - PARAF. 3,5X40
		<b>E 45</b> 904801 - PREGO 09X09
		<b>F 30</b> 900198 - CAVILHA 6X25

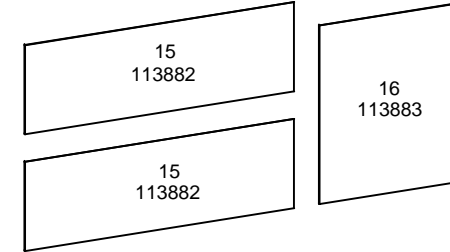
LISTA DE ACESSÓRIO / ACCESSORY LIST /  
 LISTAJE DE ACCESORIO

	<b>G 02</b> 904982 - KIT DOBRADIÇA ALTA C/ 2		<b>J 14</b> 902900 - CANTONEIRA METÁLICA
	<b>H 01</b> 910350 - CANTONEIRA PLÁSTICA 20X20		<b>K 12</b> 900456 - FIXADOR P/ FUNDO
	<b>I 03</b> 910636 - SUPORTE CADEIRINHA		<b>L 05</b> 912934 - PUXADOR

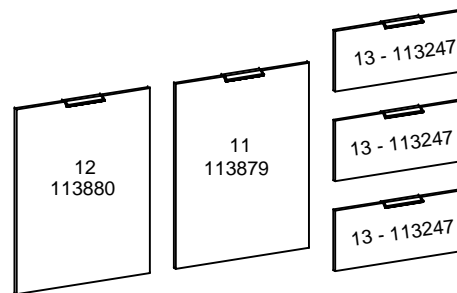
ESTRUTURA  
 STRUCTURE  
 ESTRUCTURA



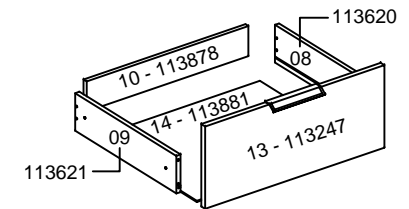
TRASEIRO  
 BOTTOM  
 TRASERO



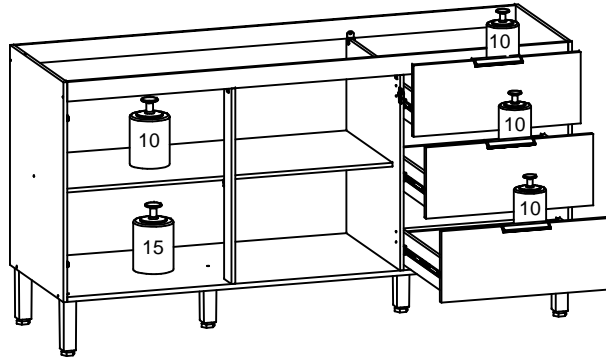
FRENTE  
 FRONT  
 FRENTE



GAVETA  
 DRAWER  
 CAJÓN

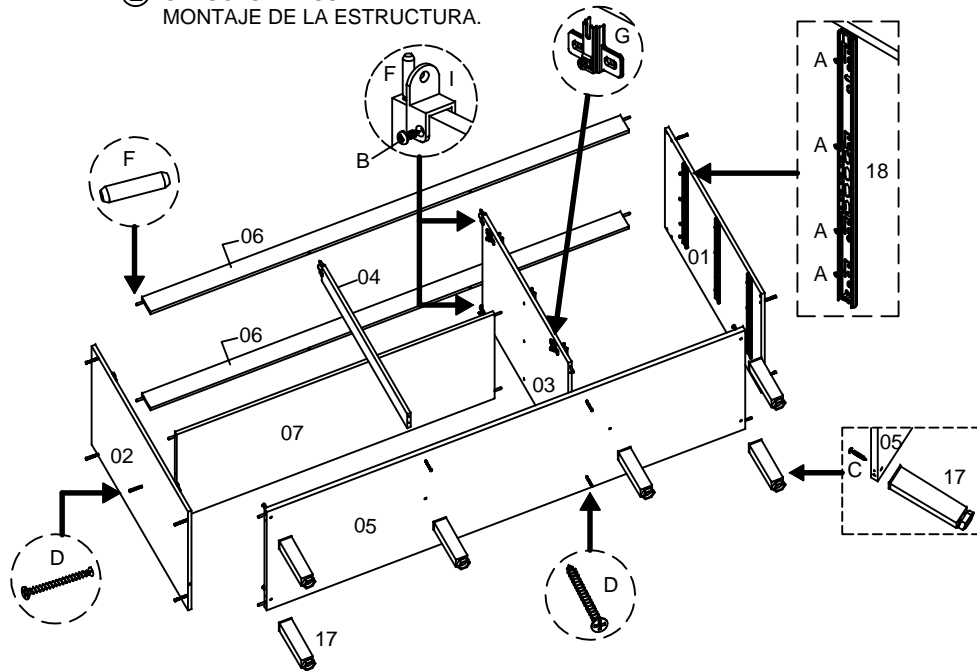


\* LIMITE DE PESO MÁXIMO SUPORTADO (KG).  
 WEIGHT CAPACITY (KG).  
 CAPACIDAD DE PESO (KG).



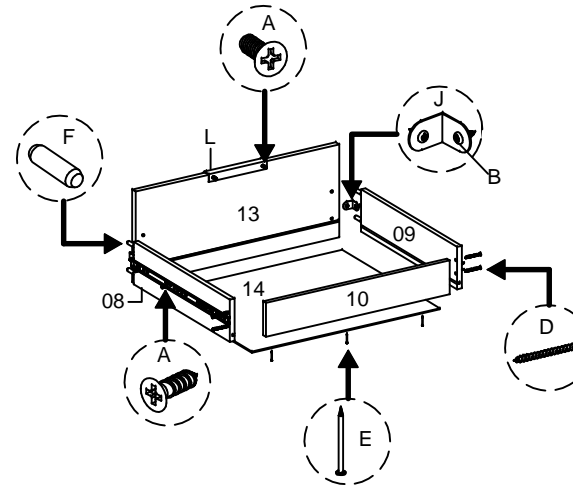
- CONSIDERAR UM PESO BEM DISTRIBUÍDO POR TODO O PRODUTO.
- CONSIDER A WELL DISTRIBUTED WEIGHT IN ALL THE PRODUCT.
- CONSIDERAR UN PESO BIEN DISTRIBUIDO EN TODO EL PRODUCTO.

② MONTAGEM DA ESTRUTURA.  
 STRUCTURE ASSEMBLY.  
 MONTAJE DE LA ESTRUCTURA.



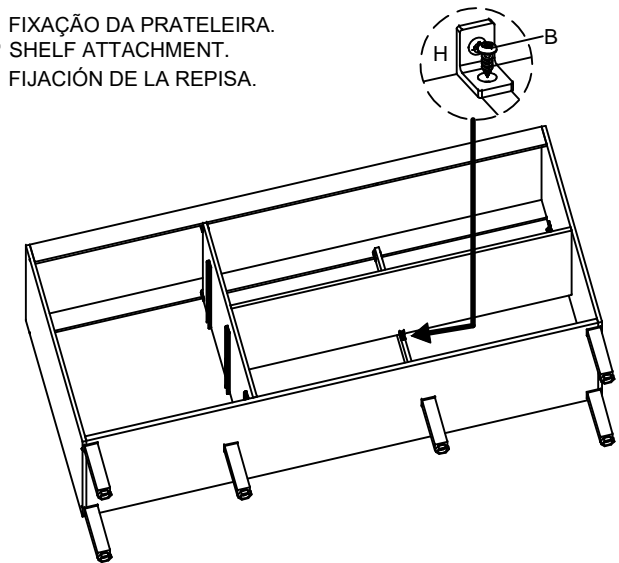
<b>A</b> 24 PARAFUSO 3,5X12	<b>B</b> 03 PARAFUSO 4,0X12	<b>C</b> 06 PARAFUSO 5,0X35 FLANG.	<b>D</b> 13 PARAFUSO 3,5X40	<b>F</b> 18 CAVILHA 6X25	<b>G</b> 02 KIT DOBRADIÇA ALTA C/2	<b>I</b> 03 SUPORTE CADEIRINHA
--------------------------------	--------------------------------	---------------------------------------	--------------------------------	-----------------------------	---------------------------------------	-----------------------------------

① MONTAGEM DAS GAVETAS  
 DRAWERS ASSEMBLY.  
 MONTAJE DE LOS CAJONES.



<b>A</b> 08 PARAFUSO 3,5X12	<b>E</b> 03 PREGO 09x09
<b>B</b> 04 PARAFUSO 4,0X12	<b>F</b> 04 CAVILHA 6X25
<b>D</b> 04 PARAFUSO 3,5X40	<b>J</b> 02 CANTONEIRA P/ VISTA
	<b>L</b> 01 PUXADOR

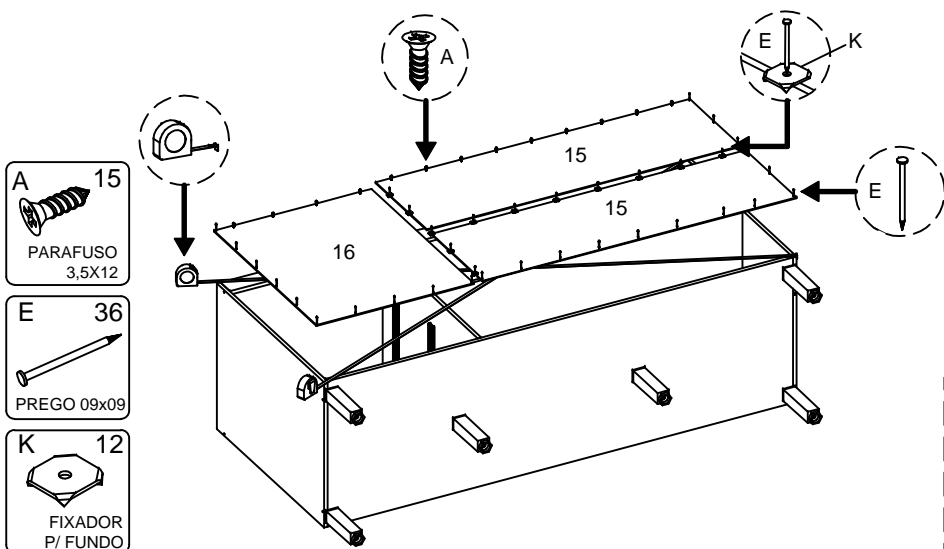
③ FIXAÇÃO DA PRATELEIRA.  
 SHELF ATTACHMENT.  
 FIJACIÓN DE LA REPISA.



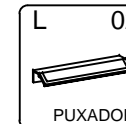
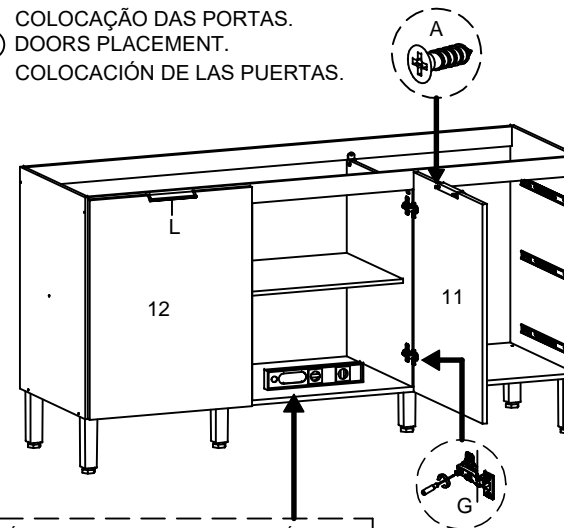
<b>B</b> 02 PARAFUSO 4,0X12	<b>H</b> 01 CANTONEIRA PLÁSTICA
--------------------------------	------------------------------------

④ FIXAÇÃO DOS TRASEIROS.  
 BOTTOMS ATTACHMENT.  
 FIJACIÓN DE LOS TRASEROS.

- TIRAR ESQUADRO: MEDIR EM CRUZ PELOS CANTOS DO PRODUTO.
- SQUARING: MEASURE THE OPPOSITE CORNERS OF THE PRODUCT IN CROSSWISE.
- ESCUADRAR: TOMAR LA MEDIDA ENTRE LAS EXTREMIDADES INVERSAS DEL PRODUCTO.



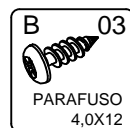
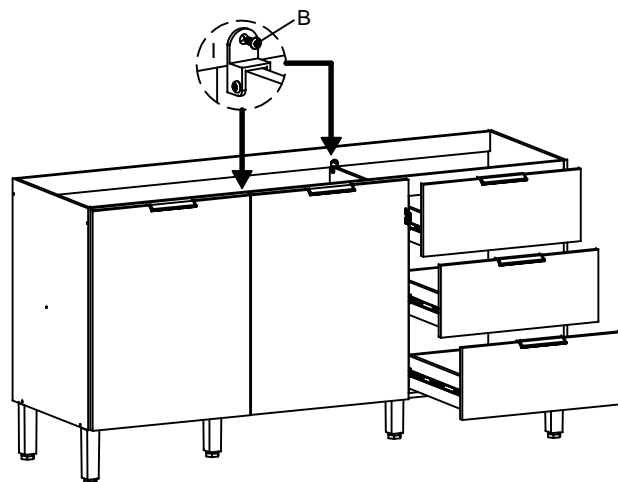
⑤ COLOCAÇÃO DAS PORTAS.  
 DOORS PLACEMENT.  
 COLOCACIÓN DE LAS PUERTAS.



- VERIFICAR O NÍVEL DO PRODUTO, SE NECESSÁRIO FAZER AJUSTE DOS PÉS REGULÁVEIS.
- CHECK THE PRODUCT'S LEVELING, IF IT'S NECESSARY MAKE AN ADJUSTMENT ON THE ADJUSTABLE FEET.
- VERIFICAR LA NIVELACIÓN DEL PRODUCTO, SI ES NECESARIO REALIZAR UN AJUSTE EN LOS PIES REGULABLES.

- INFORMAÇÃO AO MONTADOR: USAR PARAFUSADEIRA NO TORQUE BAIXO!
- INFORMATION TO THE ASSEMBLER: USE THE CORDLESS DRILL AT LOW TORQUE.
- INFORMACIÓN AL ARMADOR: UTILIZAR ATORNILLADOR EN TORQUE FLACO.

⑥ COLOCAÇÃO DAS GAVETAS.  
 DRAWERS PLACEMENT.  
 COLOCACIÓN DE LOS CAJONES.



PEÇA COMPLEMENTAR - NÃO INCLUÍDA  
 COMPLEMENTARY PIECE - NOT INCLUDED  
 PIEZA COMPLEMENTARIA- NO INCLUIDA

