

CO12230 - BALCÃO 1,20 M

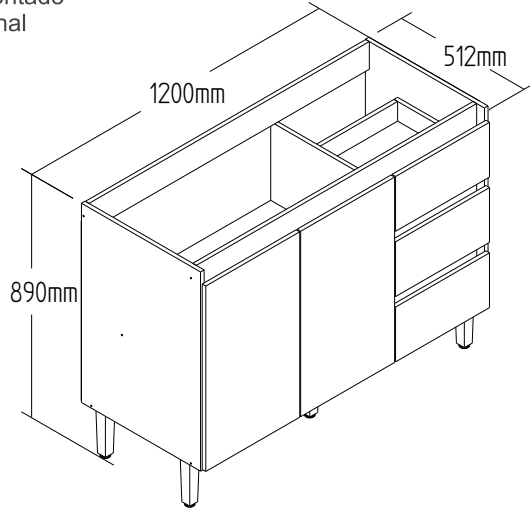
Manual de Montagem
 Assembly Instructions
 Instrucción de Montaje



Produto Montado
 Producto final
 Assembled



Direita
 Right
 Derecha



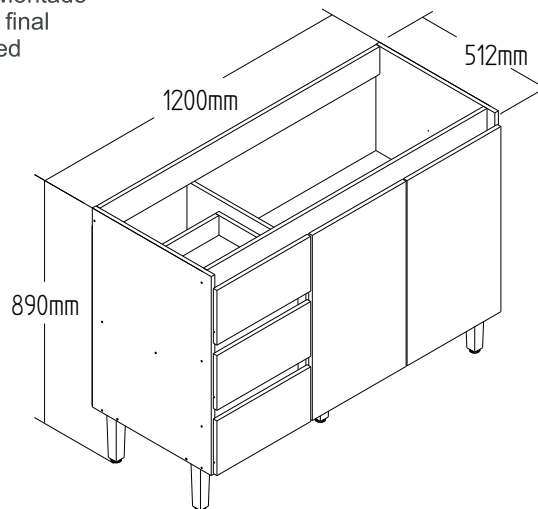
Verificar o lado desejado antes de efetuar a montagem
 Check the desired side before mounting
 Compruebe el lado deseado antes de montar

Possui montagem dois lados/tiene un montaje de dos lados/ It has two sides

Produto Montado
 Producto final
 Assembled



Esquerdo
 left
 Izquierda



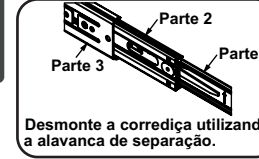
Verificar o lado desejado antes de efetuar a montagem
 Check the desired side before mounting
 Compruebe el lado deseado antes de montar

Possui montagem dois lados/tiene un montaje de dos lados/ It has two sides

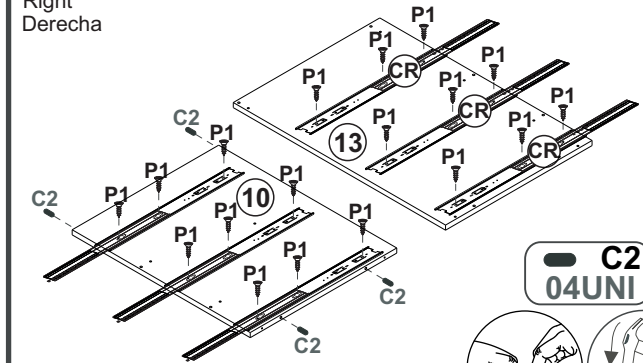
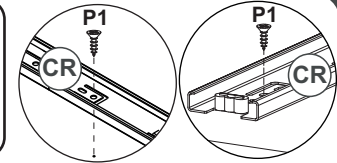
01°



Direita
 Right
 Derecha



Desmonte a corrediça utilizando a alavanca de separação.



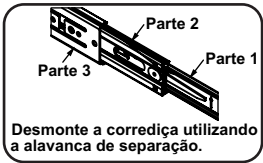
C2
 04UNI



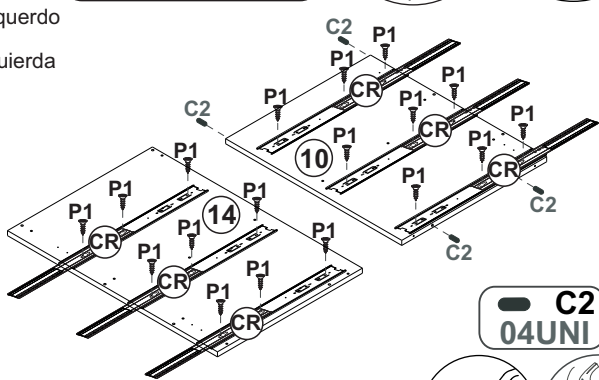
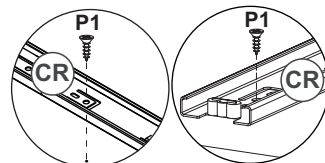
02°



Esquerdo
 left
 Izquierda



Desmonte a corrediça utilizando a alavanca de separação.

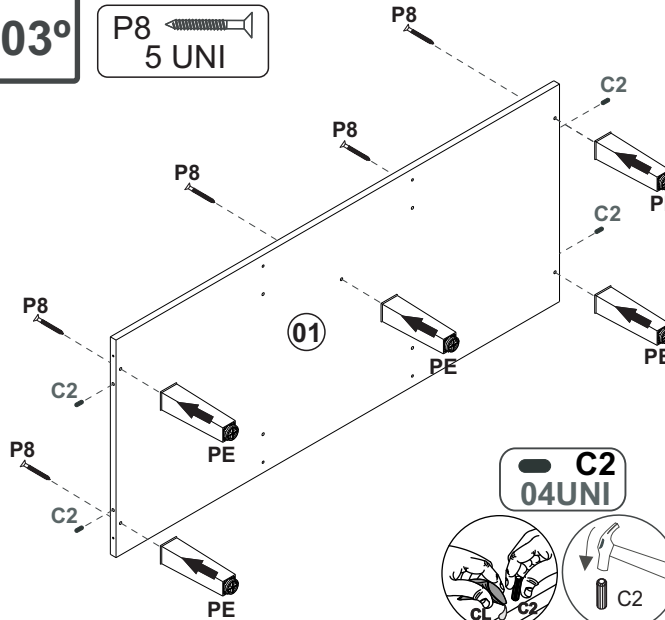


C2
 04UNI



03°

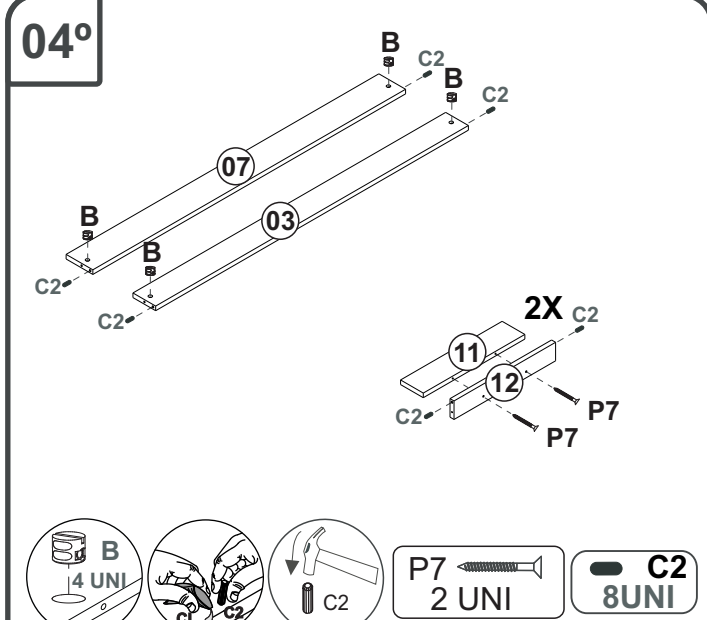
P8
 5 UNI



C2
 04UNI



04°



B
 4 UNI

P7
 2 UNI

C2
 8UNI



CO12230 - BALCÃO 1,20 M

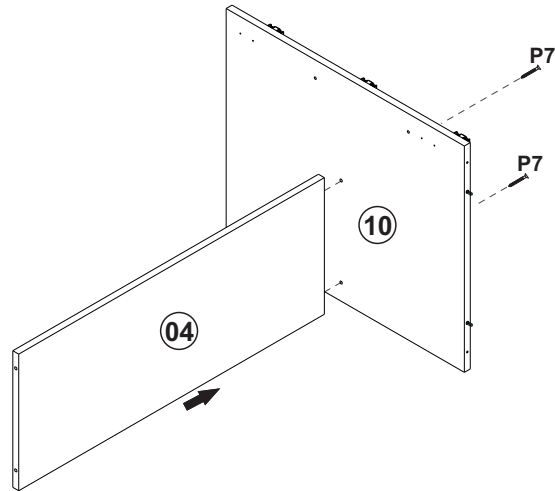
Manual de Montagem
Assembly Instructions
Instrucción de Montaje

decibal[®]
móveis

5°



Direita
Right
Derecha

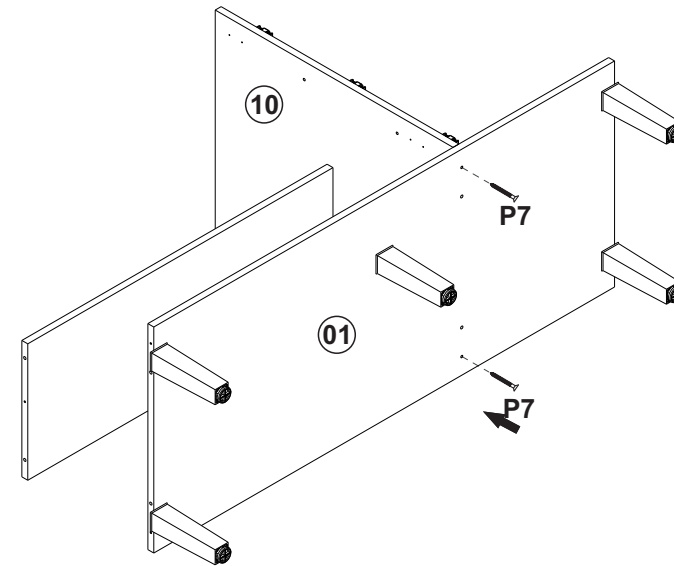


P7
2 UNI

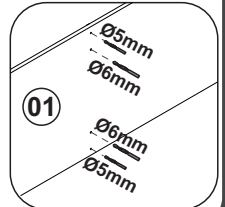
6°



Direita
Right
Derecha



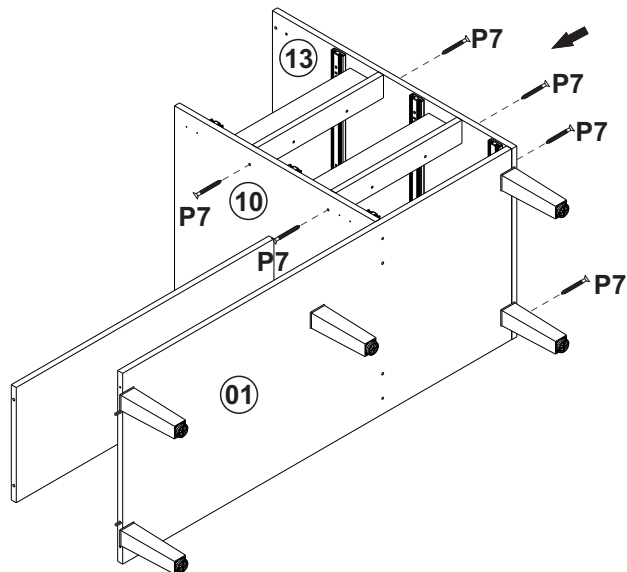
P7
2 UNI



7°



Direita
Right
Derecha

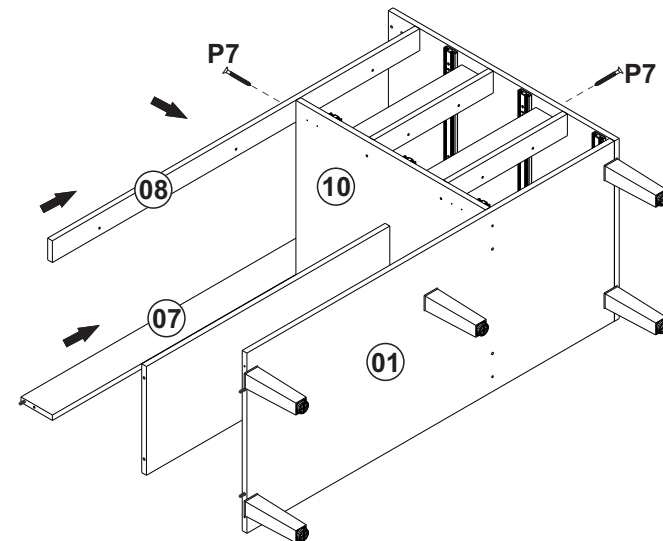


P7
6 UNI

8°



Direita
Right
Derecha

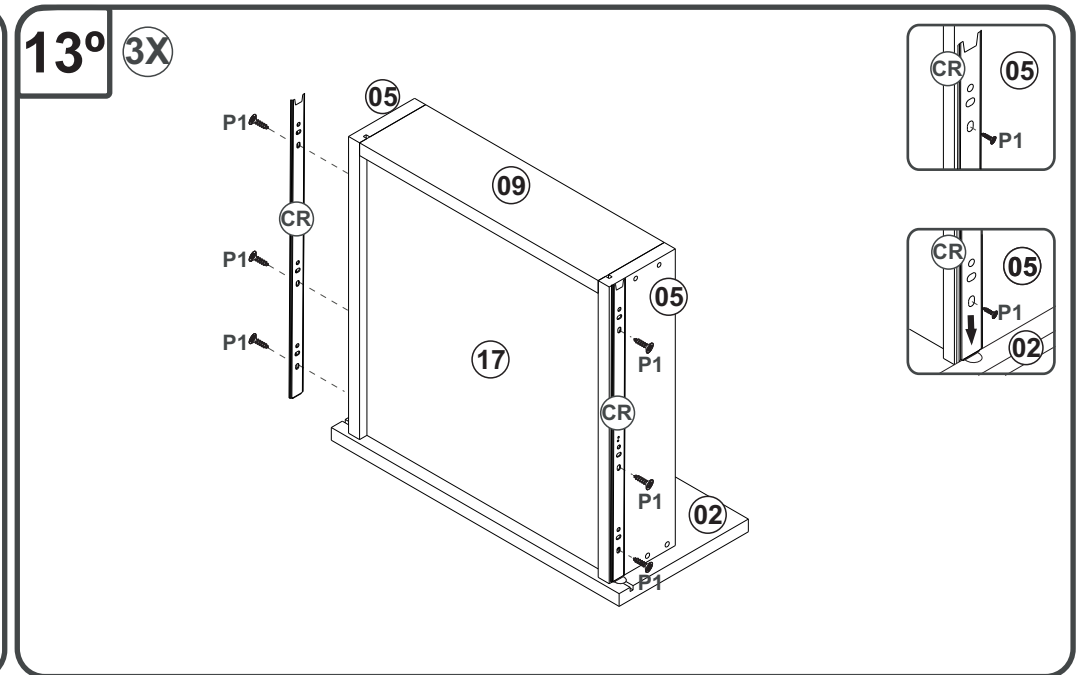
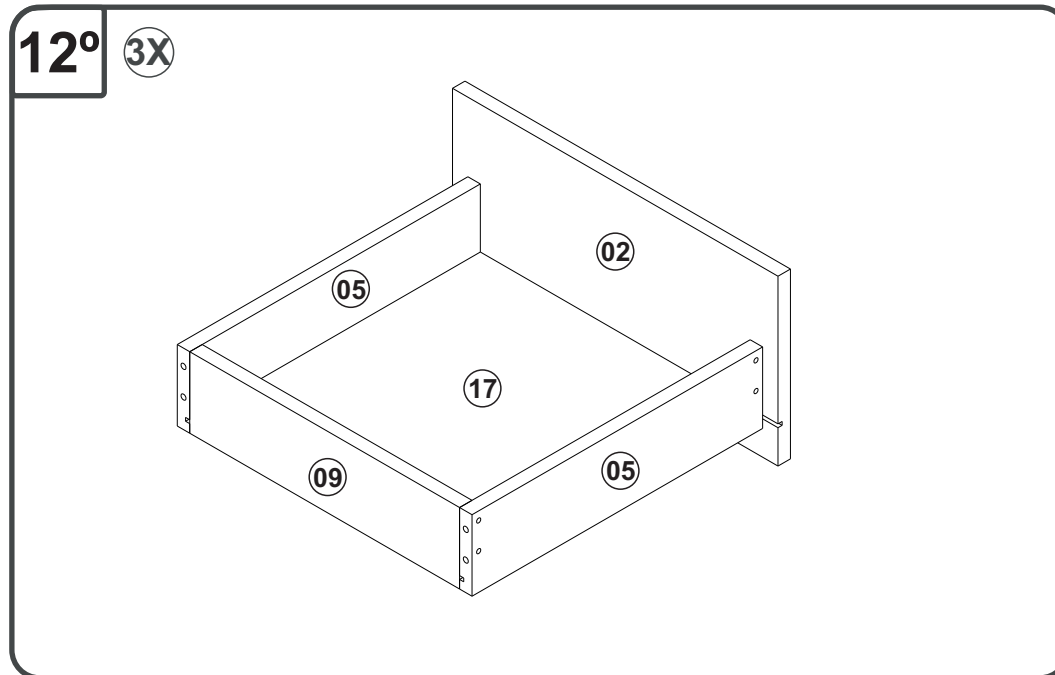
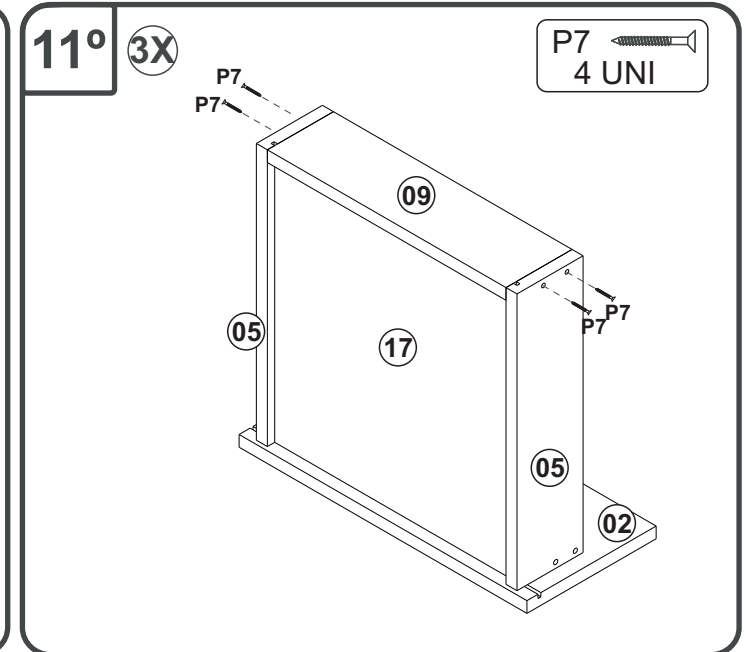
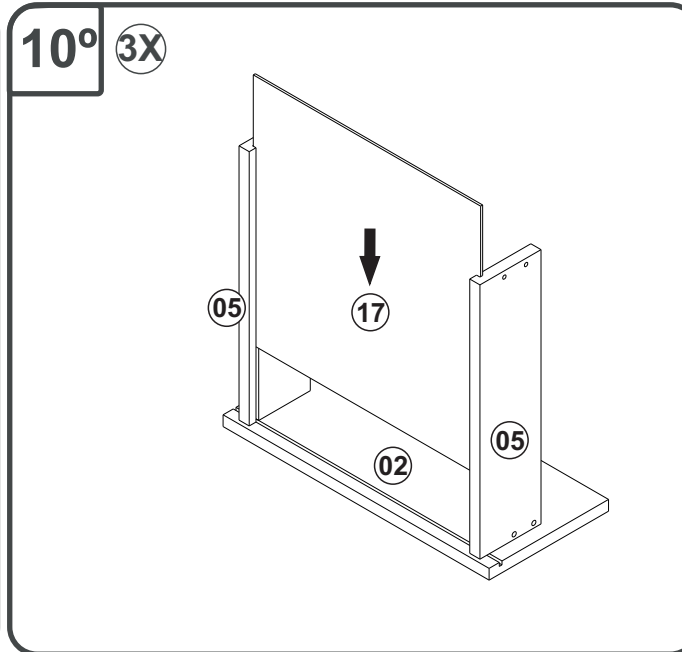
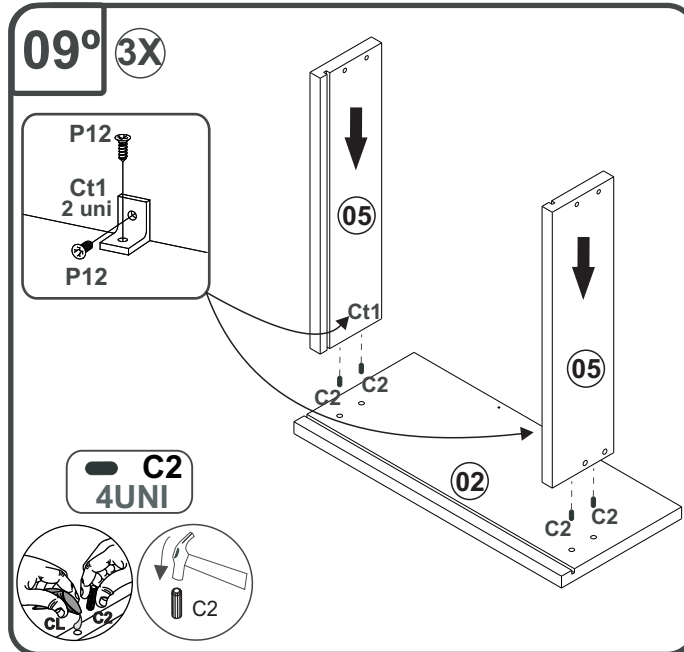


P7
2 UNI

CO12230 - BALCÃO 1,20 M

Manual de Montagem
Assembly Instructions
Instrucción de Montaje

decibal[®]
móveis



CO12230 - BALCÃO 1,20 M

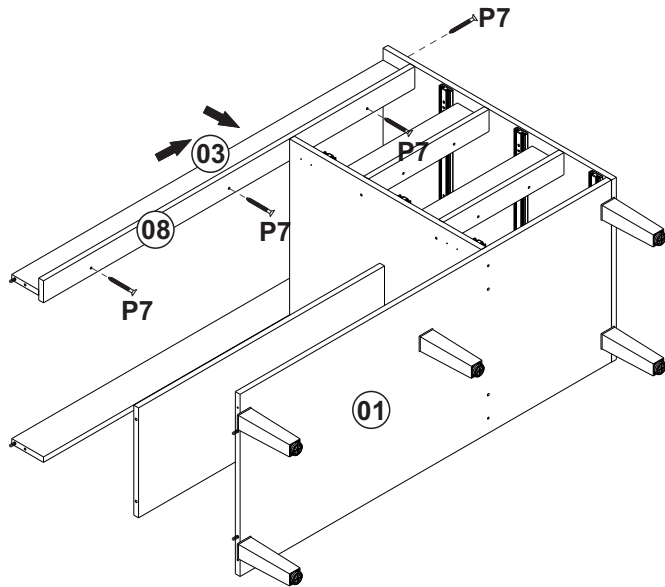
Manual de Montagem
 Assembly Instructions
 Instrucción de Montaje



14°



Direita
 Right
 Derecha

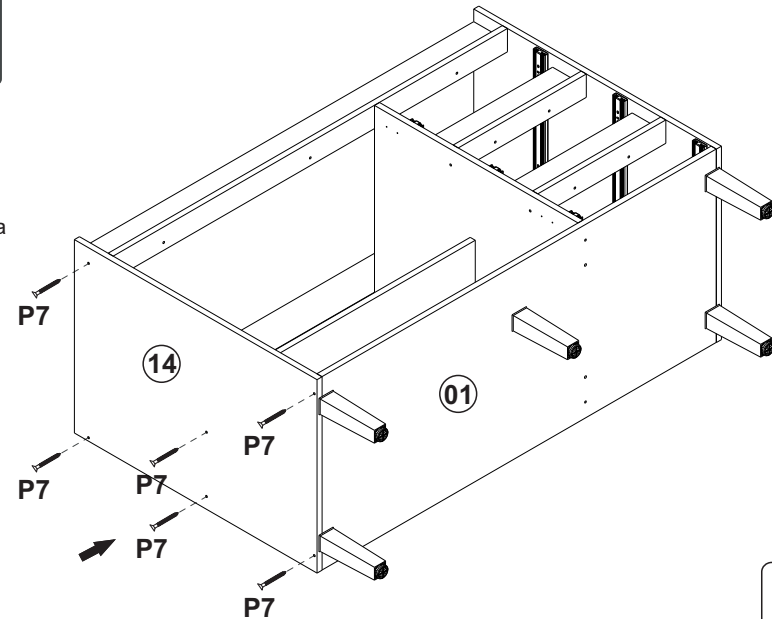


P7
 4 UNI

15°



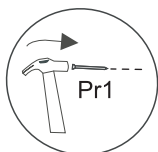
Direita
 Right
 Derecha



P7
 6 UNI

16°

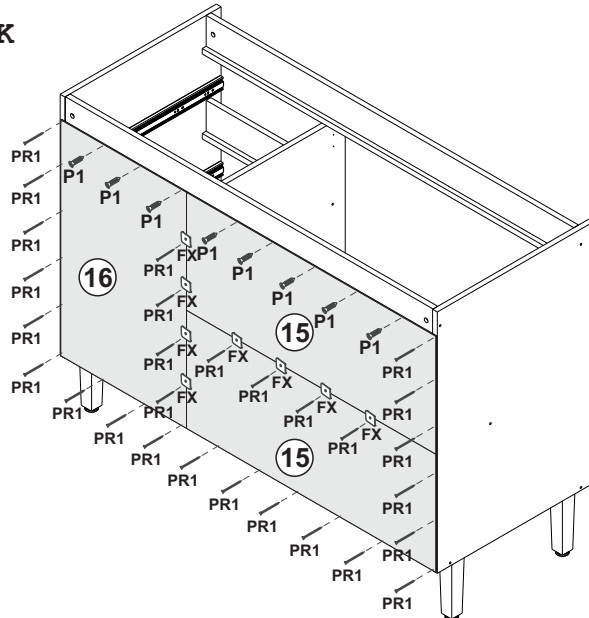
COSTA/REVÉS/BACK



P1
 8 UNI



Direita
 Right
 Derecha

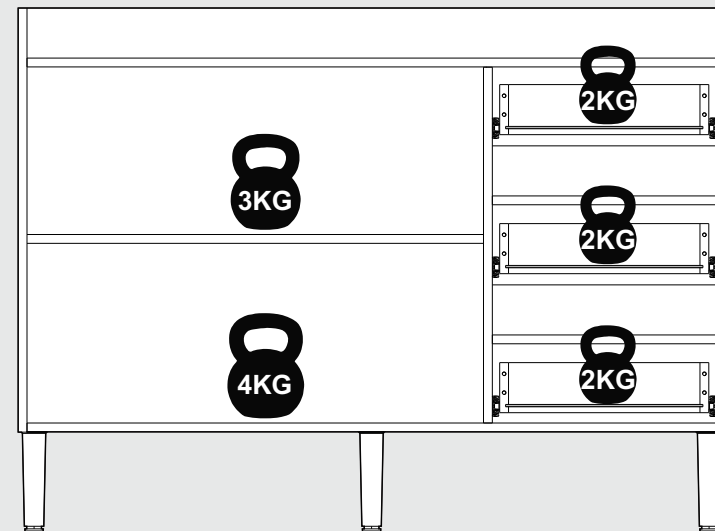


17°



Direita
 Right
 Derecha

***PESO SUPORTADO.**
***PESO SOPORTADO.**
***WEIGHT SUPPORTED.**



CO12230 - BALCÃO 1,20 M

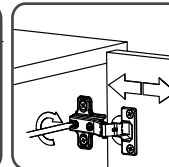
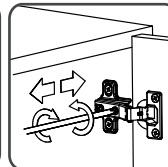
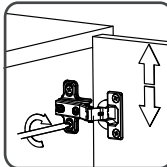
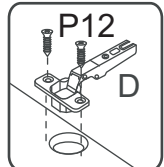
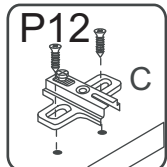
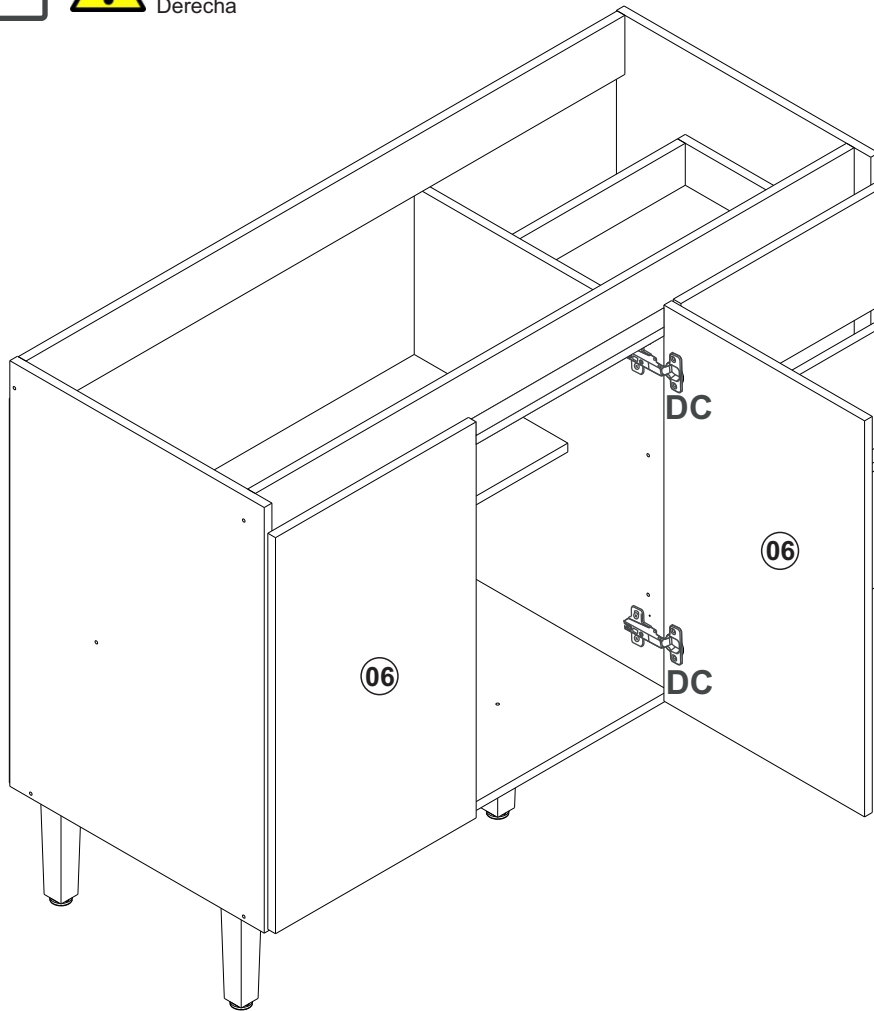
Manual de Montagem
Assembly Instructions
Instrucción de Montaje

decibal[®]
móveis

18°



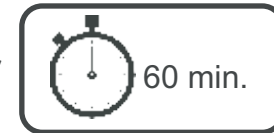
Direita
Right
Derecha



Relação de Peças/ Relación de Piezas/Parts List

Nº	CÓDIGO/CODE	DESCRIÇÃO/DESCRIPCIÓN/DESCRIPTION	QTD/CANT	VOL
1	0559710	BASE INF 1170X497X15 MM	1,00	01
2	0559721	FRENTE GAV/FRENTE CAJON/DRAWER FRONT 392X198X15 MM	3,00	01
3	0559713	TRAVESSA FRT/TRAVIESSA/TRVERSE 1170X85X15 MM	1,00	01
4	0559717	PRATELEIRA/ESTANTE/SHELF 775X300X15 MM	1,00	01
5	0559722	LAT GAV /LATERAL CAJÓN/DRAWER SIDE 350X85X15 MM	6,00	01
6	0559718	PORTA/PUERTA/DOOR 670X392X15MM	2,00	01
7	0559714	TRAVESSA TRS/TRAVIESSA/TRVERSE 1170X100X15 MM	1,00	01
8	0559715	TRAVESSA AFAST/TRAVIESSA/TRVERSE 1170X60X15 MM	1,00	01
9	0559723	BATENTE/REVÉS CAJÓN/DRAWER BACK 325X85X15 MM	3,00	01
10	0559716	DIVISORIA/DIVIDER 604X497X15 MM	1,00	01
11	0559719	TRAVESSA FRT MENOR/TRAVIESSA/TRVERSE 380X85X15 MM	2,00	01
12	0559720	TRAVESSA AFAST MENOR/TRAVIESSA/TRVERSE 380X60X15 MM	2,00	01
13	0559711	LATERAL DIR/LATERAL/SIDE 720X497X15 MM	1,00	01
14	0559712	LATERAL ESQ /LATERAL/SIDE 720X497X15 MM	1,00	01
15	0559725	COSTA MAIOR/REVÉS/BACK 793X325X2,8 MM	2,00	01
16	0559726	COSTA MENOR/REVÉS/BACK 630X400X2,8 MM	1,00	01
17	0559724	FUNDO DE GAVETA/FONDOCAJON/DRAWER BOTTON 345X335X2,8 MM	3,00	01

www.decibal.com.br



ATENÇÃO!!!! montadores e consumidores

* Ajustar o torque da parafusadeira para não danificar as peças escareando o parafuso *

ATENCIÓN!!!! montadores e consumidores

* Ajuste el torque del destornillador para no dañar las piezas avallanando el tornillo *

ATTENTION!!!! assemblers and consumers

* Adjust the torque of the screwdriver so as not to damage the parts by countersinking the screw *

CO12230 - BALCÃO 1,20 M



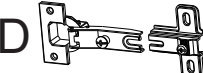
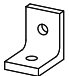




Manual de Montagem
Assembly Instructions
Instrucción de Montaje

decibal[®]
móveis

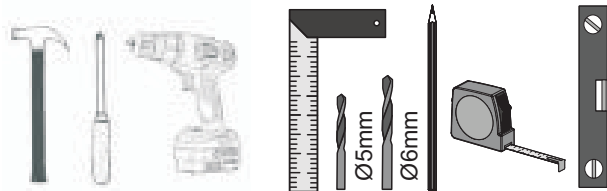
escala (1:1)

LEGENDA	DESCRIÇÃO/DESCRIPCIÓN/DESCRIPTION	CÓDIGO	QUANT.
P7	 PARAFUSO/TORNILLO/SCREW 4X45	01318	38
P1	 PARAFUSO/TORNILLO/SCREW 3,5X12	01328	44
Pr1	 PREGO/CLAVO/NAIL 10X10	01330	60
C2	 CAVILHA/TARUGO/DOWEL 6X30 MM	01211	30
PU	 PARAFUSO UNIÃO/UNIÓN DETORNILLO /SCREW UNION	01495	02
P12	 PARAFUSO/TORNILLO/SCREW 3,5X13	09927	36
P8	 PARAFUSO/TORNILLO/SCREW 5X45	01320	05
B	 BUCHA/BUJE/BUCHING	02734	04

escala (N/A)

LEGENDA	DESCRIÇÃO/DESCRIPCIÓN/DESCRIPTION	CÓDIGO	QUANT.
CL	 COLA/PEGAMENTO/GLUE	01213	01
ET	 ETIQUETA LOGO DECIBAL/LABEL DECIBAL	01312	01
DC	 DOBRADIÇA/BISAGRA/HINGE D=35mm C=Alta (AMORTECIMENTO)	12615	04
Ct1	 CANTONEIRA/PIEZA L/SHEET	03077	06
FX	 FIXADOR COSTA/FIJADOR FONDO/FIXER COAST	01331	12
PE	 PÉ/PATA/FOOT (170mm) CHAMP170mm	12003	05
CR	 CORREDICA/CORREDERA/METALIC SLIDE LARG	02641	03
AD	 ADESIVO/ADHESIVO/ADHESIVE	15mm	28

Ferramentas necessárias
Necessary tools
Herramientas necesarias



ATENÇÃO!!!! montadores e consumidores

* Para limpar o móveis utilize somente um pano úmido (umedecido em água pura ou água com sabão neutro). Depois, passe um pano seco. Evite a umidade excessiva.
* Evite usar álcool, água sanitária, detergente e outros produtos químicos, mesmo diluídos em água. Não utilize produtos abrasivos de nenhuma espécie

ATENCIÓN!!!! montadores e consumidores

* Para limpiar el mueble utilice solamente un paño húmedo (humedecido con agua limpia o con un jabón suave).
A continuación, utilice un paño seco. Evite el exceso de humedad.
* Evite uso de alcohol, hipocloridoro solución basada, detergente y otros productos químicos, mismo diluidos en agua. No utilice productos abrasivos de ningún tipo.

ATTENTION!!!! assemblers and consumers

* To clean the furniture, use only a damp cloth (humidify it only in pure water or water and neutral soap). After, use a dry cloth. Avoid excessive humidity.
* Avoid using alcohol, bleach, detergent and other chemical products, even diluted in water. Do not use any kind of abrasive cleaning agents to clean the furniture.
The use of such products may jeopardize the ?nal characteristics of the furniture.

Medida em mm

