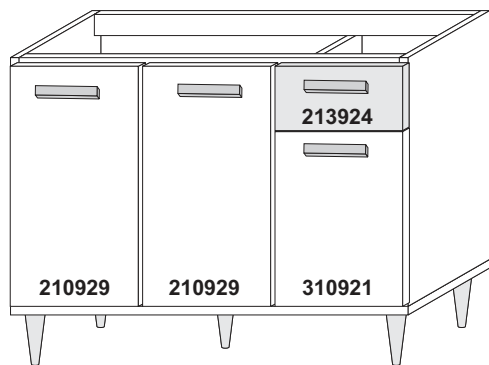


A - Para sua maior comodidade, incluímos em nossos esquemas de montagem, a relação de componentes, ferragens e acessórios com as respectivas quantidades.
T - Verifique antes de iniciar a montagem e caso ocorra alguma dúvida, entre em contato com o nosso setor de atendimento ao cliente.
C - Teremos enorme prazer em auxiliá-lo.
Á - Em caso de assistência indicar o código do produto, código da cor e o código da peça danificada.

| | |
|--|----------------|
| PRODUTO | CÓDIGO |
| BALCÃO S/ TAMPO 03 PORTAS 01 GAVETA | 2000313 |

| | CÓD. - DESCRIÇÃO | QTDE |
|---|----------------------------------|------|
| A | 45000 - Cavilha de madeira 6mm | 16 |
| B | 37013 - Dispositivo trapézio | 04 |
| C | 38006 - Dobradiça metálica | 06 |
| D | 38010 - Fixador de Fundo | 14 |
| F | 32006 - Parafuso 3,5 x 12 | 56 |
| G | 32050 - Parafuso 3,5 x 25 | 12 |
| H | 32005 - Parafuso 4,0 x 45 | 10 |
| I | 32051 - Parafuso 5,0 x 40 | 05 |
| J | 37002 - Porca Cilíndrica 09 x 12 | 10 |
| K | 32004 - Pregos 08 x 08 | 60 |
| L | 32017 - Parafuso 4,0 x 16 | 06 |
| M | 32048 - Parafuso 30 x 30 | 04 |
| O | 37011 - Botão tapa furo 6 mm | 04 |
| R | 38034 - Corrediça metálica (JG) | 01 |
| S | 40914 - Pé plástico 156mm | 05 |
| T | 38013 - Cantoneira de gaveta | 02 |
| U | 46228 - Dispositivo Cadeirinha | 02 |

| Referência 900 ATACAMA | Referência 903 AMBAR | Referência 910 ATACAMA/ OFF-WHITE | Referência 911 AMBAR/ OFF-WHITE | MEDIDA - DESCRIÇÃO (QUANTIDADE) |
|---------------------------|-------------------------|---|---------------------------------------|---|
| 210925/900 - 210925/903 | 210925/900 - 210925/903 | 210925/900 - 210925/903 | 210925/900 - 210925/903 | - 1196 X 450 X 15 - BASE C/ PÉ (01) |
| 210929/900 - 210929/903 | 210929/900 - 210929/903 | 210929/900 - 210929/903 | 210929/900 - 210929/903 | - 0615 X 391 X 15 - PORTA MAIOR (02) |
| 201146/900 - 201146/903 | 201146/900 - 201146/903 | 201146/900 - 201146/903 | 201146/900 - 201146/903 | - 0300 X 095 X 12 - LATERAL GAVETA (02) |
| 310921/900 - 310921/903 | 310921/900 - 310921/903 | 310921/900 - 310921/903 | 310921/900 - 310921/903 | - 0440 X 392 X 15 - PORTA MENOR (01) |
| 210934/900 - 210934/903 | 210934/900 - 210934/903 | 210934/900 - 210934/903 | 210934/900 - 210934/903 | - 1171 X 080 X 15 - VISTA FRONTAL (01) |
| 210935/999 - 210935/999 | 210935/999 - 210935/999 | 210935/999 - 210935/999 | 210935/999 - 210935/999 | - 1171 X 080 X 15 - VISTA TRASEIRA (01) |
| 218125/900 - 218125/903 | 218125/900 - 218125/903 | 218125/900 - 218125/903 | 218125/900 - 218125/903 | - 0774 X 350 X 15 - PRATELEIRA (01) |
| 210924/900 - 210924/903 | 210924/900 - 210924/903 | 210924/900 - 210924/903 | 210924/900 - 210924/903 | - 0336 X 080 X 15 - CONTRA FUNDO (01) |
| 313923/900 - 313923/903 | 313923/900 - 313923/903 | 313923/900 - 313923/903 | 313923/900 - 313923/903 | - 0655 X 450 X 12 - LATERAL DIREITA (01) |
| 213937/900 - 213937/903 | 213937/900 - 213937/903 | 213937/900 - 213937/903 | 213937/900 - 213937/903 | - 0655 X 450 X 12 - LATERAL ESQUERDA (01) |
| 313922/900 - 313922/903 | 313922/900 - 313922/903 | 313922/900 - 313922/903 | 313922/900 - 313922/903 | - 0575 X 450 X 12 - LATERAL INTERNA (01) |
| 213924/900 - 213924/903 | 213924/900 - 213924/903 | 213924/900 - 213924/903 | 213924/900 - 213924/903 | - 0392 X 168 X 15 - FRENTE GAVETA (01) |
| 210908/900 - 210908/903 | 210908/900 - 210908/903 | 210908/900 - 210908/903 | 210908/900 - 210908/903 | - 0360 X 305 X 03 - FUNDO GAVETA (01) |
| 218103/900 - 218103/903 | 218103/900 - 218103/903 | 218103/900 - 218103/903 | 218103/900 - 218103/903 | - 0398 X 600 X 03 - FUNDO MENOR (01) |
| 218101/900 - 218101/903 | 218101/900 - 218101/903 | 218101/900 - 218101/903 | 218101/900 - 218101/903 | - 0790 X 300 X 03 - FUNDO MAIOR (02) |
| 210021/900 - 210021/903 | 210021/900 - 210021/903 | 210021/900 - 210021/903 | 210021/900 - 210021/903 | - PUXADOR MADEIRA (04) |



| CORES | |
|-------|---------------------|
| CÓD. | DESCRIÇÃO |
| 900 | Atacama |
| 903 | Ambar |
| 910 | Atacama / Off-White |
| 911 | Ambar / Off-White |

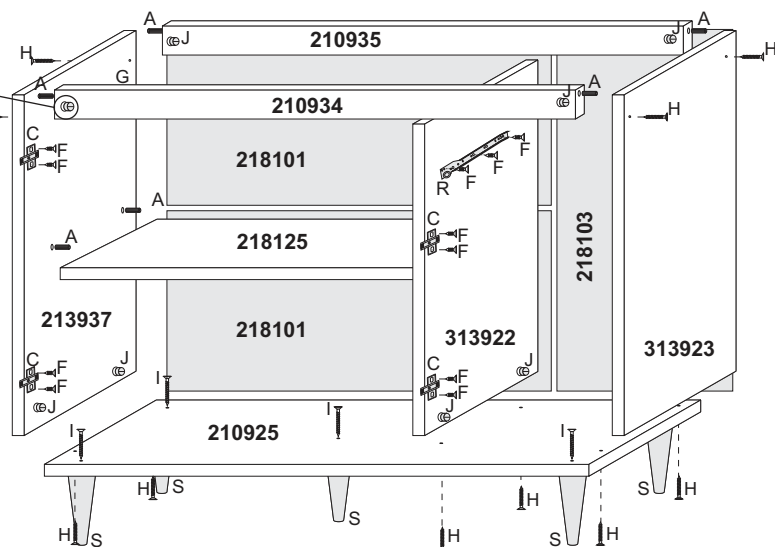
Dimensões do produto
 Largura: 1200 mm
 Altura: 840 mm
 Profundidade: 538 mm

Fone:(43) 3274-8600 Fax (43) 3274-8601
 Fone:(Assistência Técnica) 0800 707 2455
 Rua: Gaturamo Bandeira 145 - Pq Industrial 2
 CEP: 86703-290 Araçongas - Paraná
 E-Mail: aramoveis@aramoveis.com.br
 www.aramoveis.com.br

Porca (J)
Cilíndrica

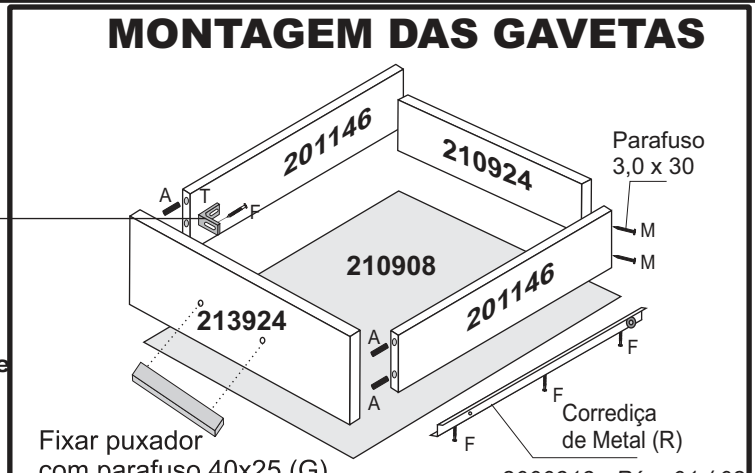
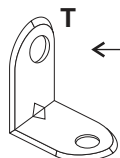
ATENÇÃO: Cavilha e Parafusos estão demonstrados em tamanho real para conferência

| | |
|--------------------------|-------------------------------|
| Cavilha 6x30 16 pçs | Dispositivo Trapézio 04 pçs |
| Dobradiça Metal 06 pçs | Fixador de fundo 14 pçs |
| Parafuso 3,5 x 12 56 pçs | Parafuso 3,5 x 25 12 pçs |
| Parafuso 4,0x45 10 pçs | Parafuso 5,0 x 40 05 pçs |
| Parafuso 4,0 x 16 06 pçs | Parafuso 30 x 30 04 pçs |
| Pé Plástico PVC 05 pçs | Cantoneira de gaveta - 02 pçs |



MONTAGEM DAS GAVETAS

- 1º - Fixar as peças 201146 na peça 213924, usando cavilhas(A) com cola(C), e Cantoneira gaveta(T) junto com parafuso 3,5x12(F).
- 2º - Fixar a peça 210924 nas peças 201146 usando parafuso 3,0x30(M), cuidado para não sobrepor a peça no canal da gaveta.
- 3º - Encaixar a peça 210908 nos canais das peças 201146 e 213924, fixar com 04 pregos 08x08(K) na peça 210924.
- 4º - Fixar o puxador(N) junto com parafuso 4,0x25 (H)
- 5º - Fixar as corrediças metálicas(R) nas peças 201146, usando 03 parafuso 3,5x12(F).

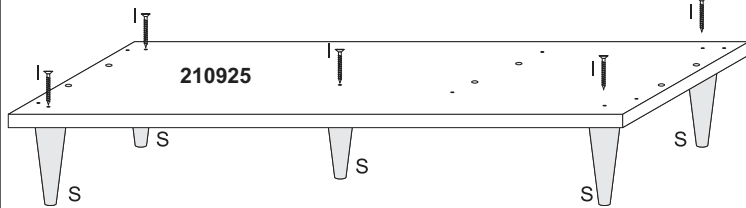


Montando passo a passo

- 1º - É aconselhável Forrar o chão para montagem.
- 2º - É aconselhável montar o produto sempre deitado se possível.
- 3º - Montar a todas as partes conforme o esquema de montagem.

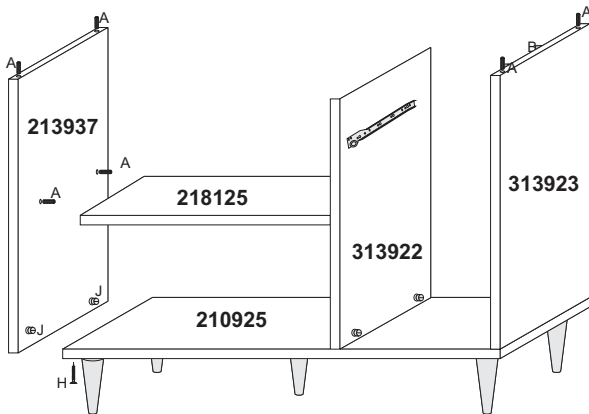
1º Passo

Fixar pé plástico (S) na peça 210925 usando parafuso 5,0 x 40 (I).



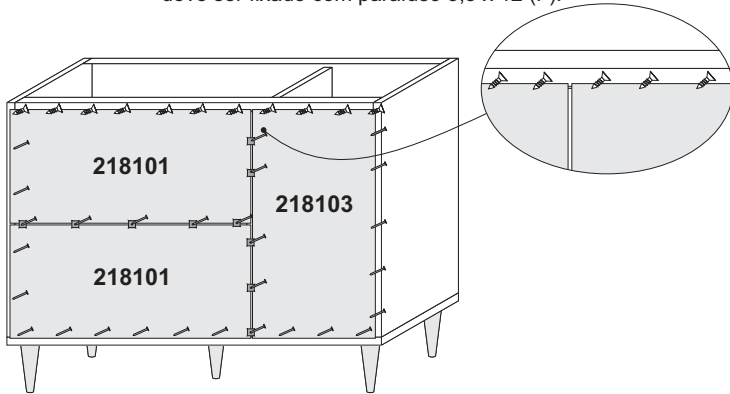
3º Passo

Fixar peça 213937 nas peças 218125 usando cavilha de madeira (A), e na peça 210925 usando parafuso 4,0 x 45 (H) junto com porca cilíndrica (J).



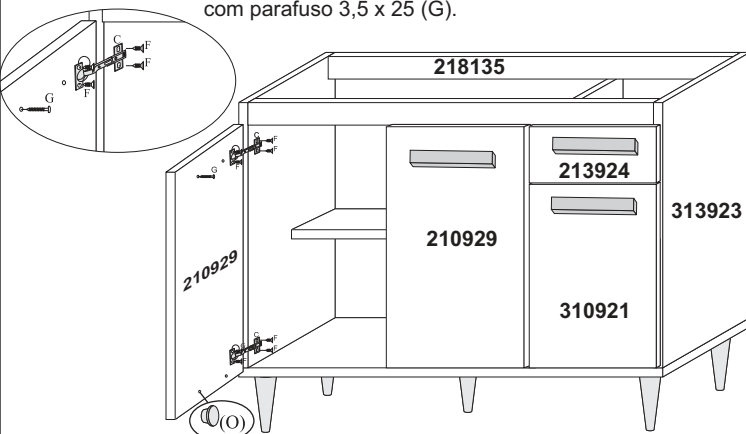
5º Passo

Fixar fundos 218101 e 218103 usando prego 08 x 08 (K) e fixador de fundo (D), na peça 210935 o fundo deve ser fixado com parafuso 3,5 x 12 (F).



Fixação das portas

Fixar as peças 210929 e 310921 com dobradiça (C) e parafuso 3,5 x 12 (F). Fixar puxadores (N) com parafuso 3,5 x 25 (G).



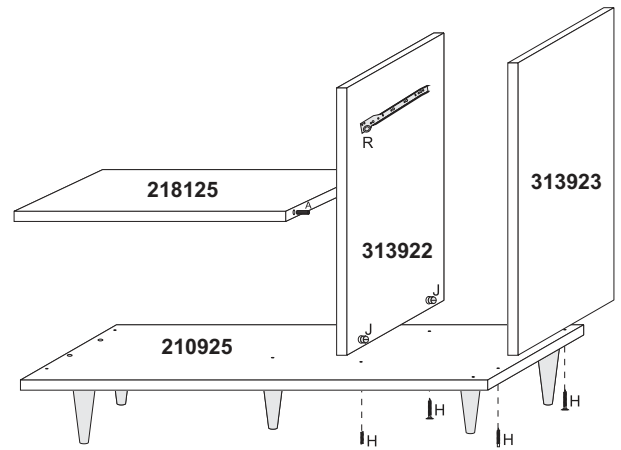
2º Passo

Fixar as corredeiras metálicas (R) junto com parafuso 3,5 x 12 (F) nas peças 313922 e 313923. Sendo 6 parafuso em cada lado.

Fixar peças 313923 e 210925 usando parafuso 4,0 x 45 (H) junto com a porca cilíndrica (J).

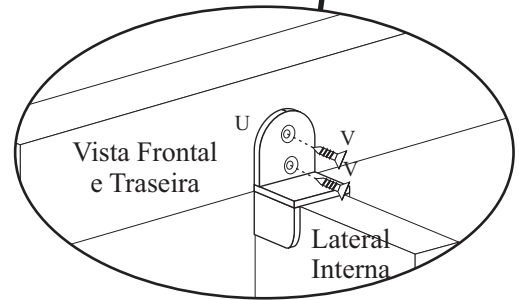
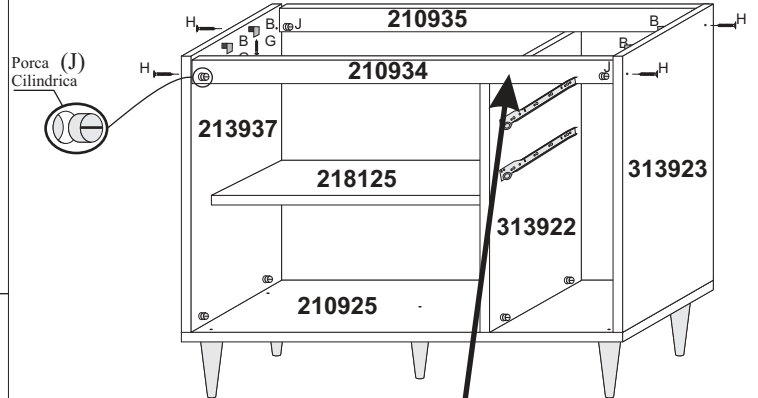
Fixar peça 313922 na peça 210925 usando parafuso 4,0 x 45 (H) junto com a porca cilíndrica (J).

Fixar peça 218125 na peça 313922 usando cavilha de madeira (A).



4º Passo

Fixar as peças 210934 e 210935 nas peças 313923 e 213937 usando parafuso 4,0 x 45 (H) junto com porca cilíndrica (J). E na peça 313922 usando o dispositivo FL (U) junto com parafuso 4,0 x 16 (V).



Fixar peça 218135 nas peças 213937 e 313923 usando dispositivo trapézio (B) e parafuso 3,5 x 25 (G) e cavilha de madeira (A).

