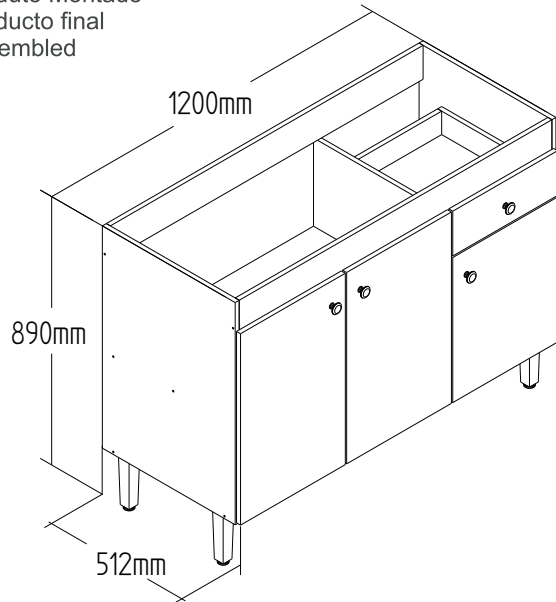


# CO11310 - BALCÃO 1,20 M

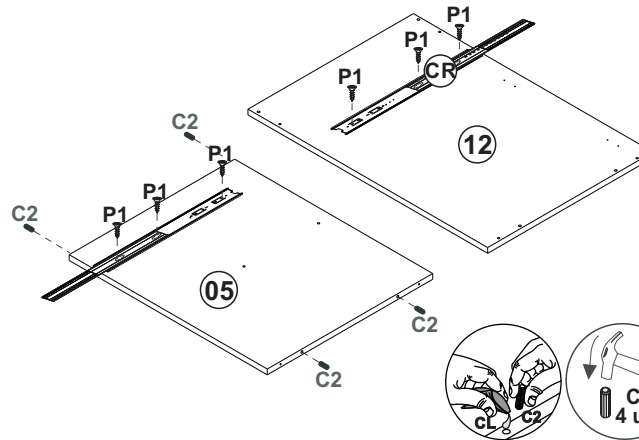
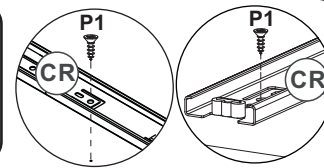
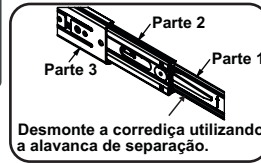
Manual de Montagem  
Assembly Instructions  
Instrucción de Montaje

decibal<sup>®</sup>  
móveis

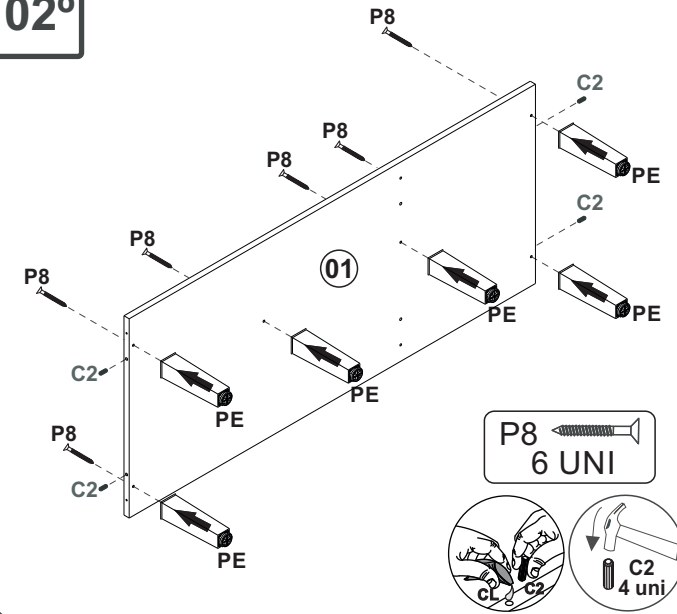
Produto Montado  
Producto final  
Assembled



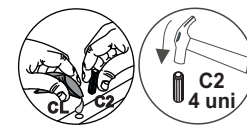
01°



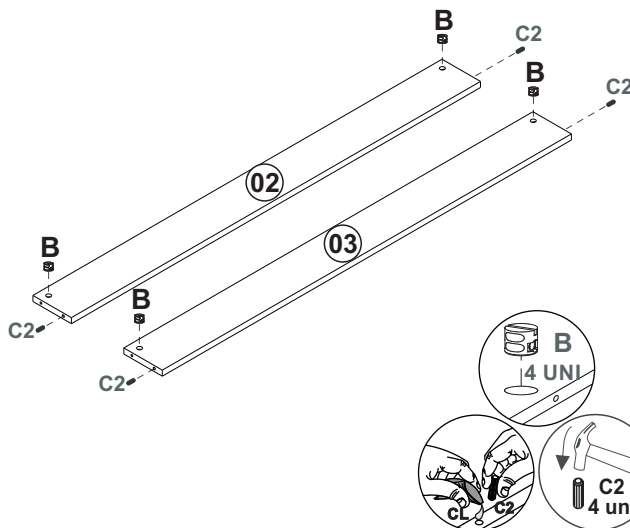
02°



P8  
6 UNI



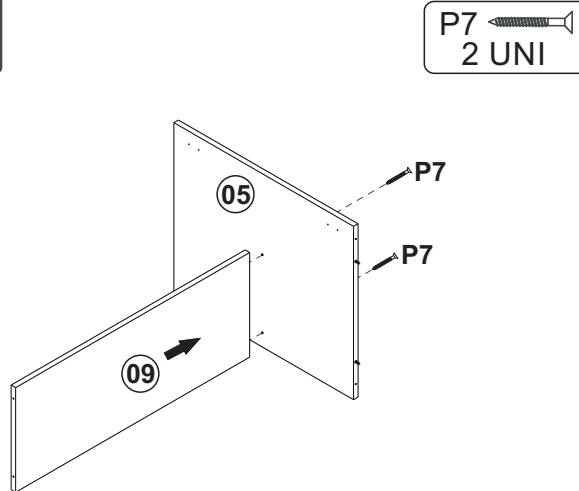
03°



B  
4 UNI

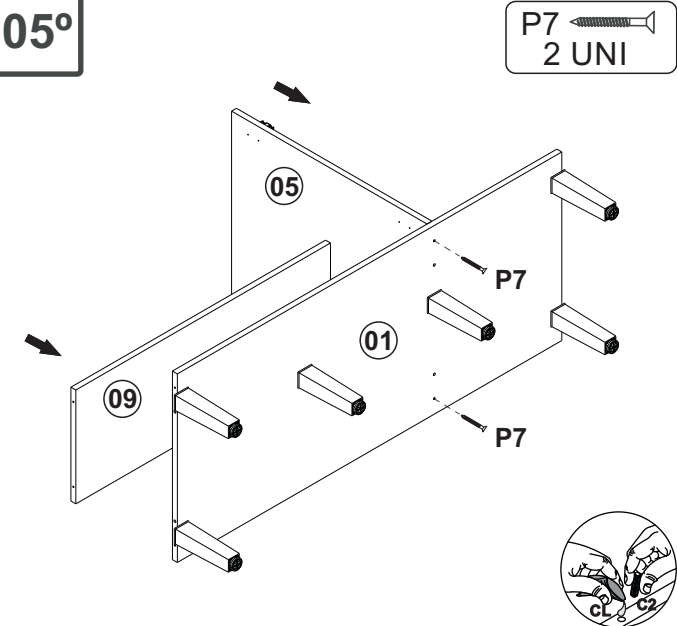


04°



P7  
2 UNI

05°



P7  
2 UNI



# CO11310 - BALCÃO 1,20 M

Manual de Montagem  
 Assembly Instructions  
 Instrucción de Montaje



**6º**

P7  
4 UNI

**7º**

P7  
6 UNI

**8º** COSTA/REVÉS/BACK

P1  
8 UNI

P16  
Ct1  
1 Uni

**9º**

**! \*PESO SUPORTADO. \*PESO SOPORTADO. \*WEIGHT SUPPORTED.**

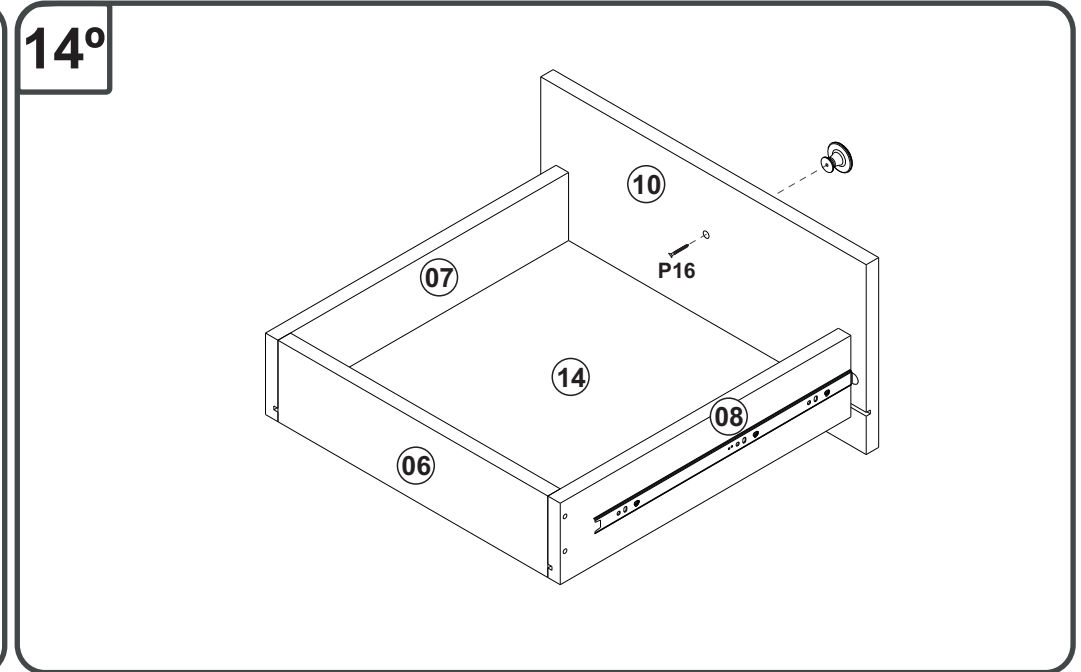
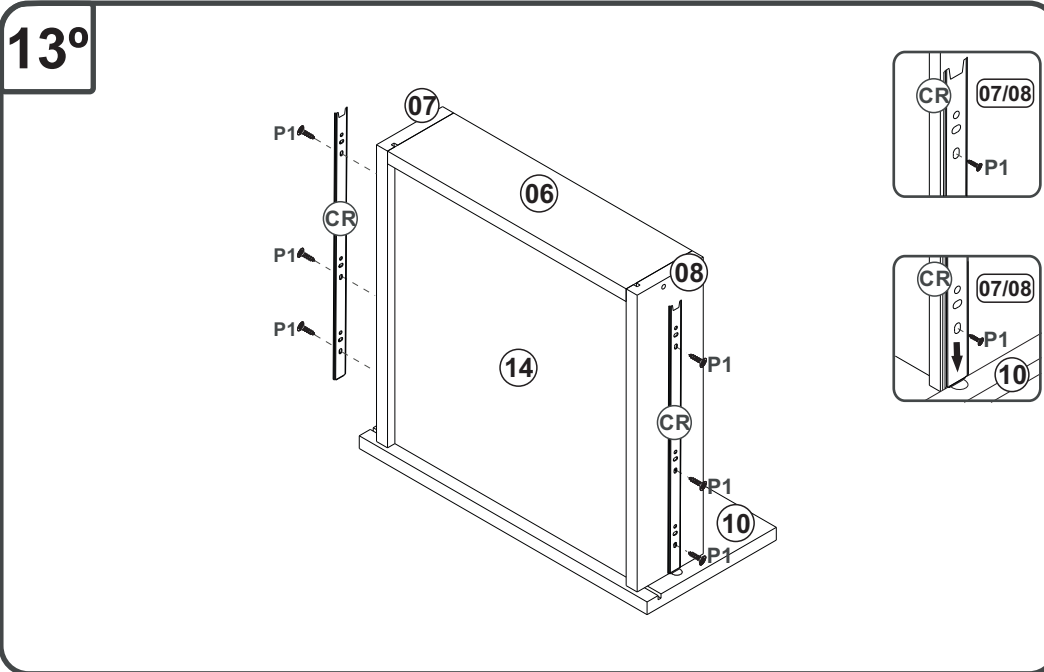
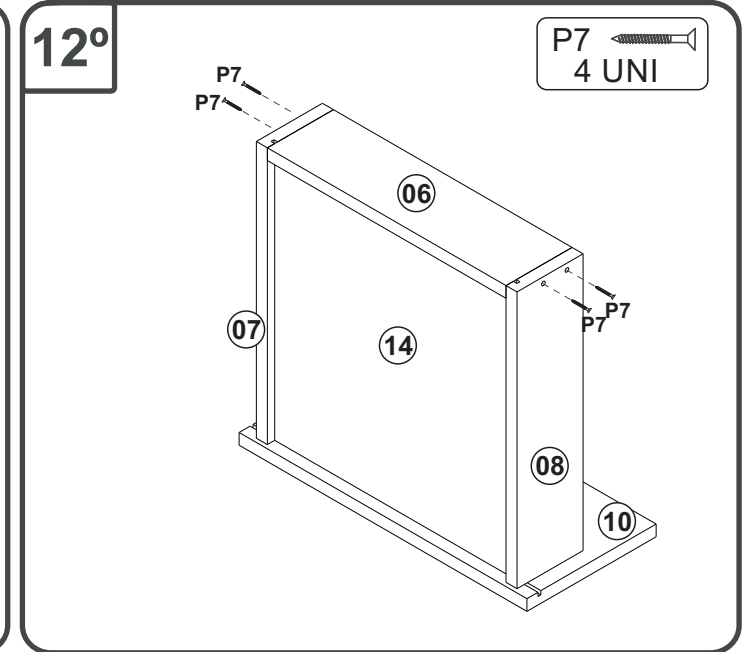
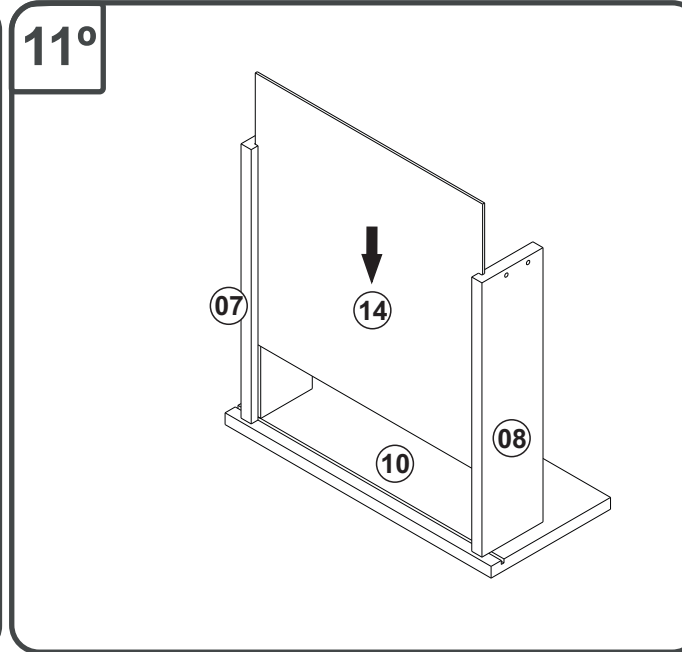
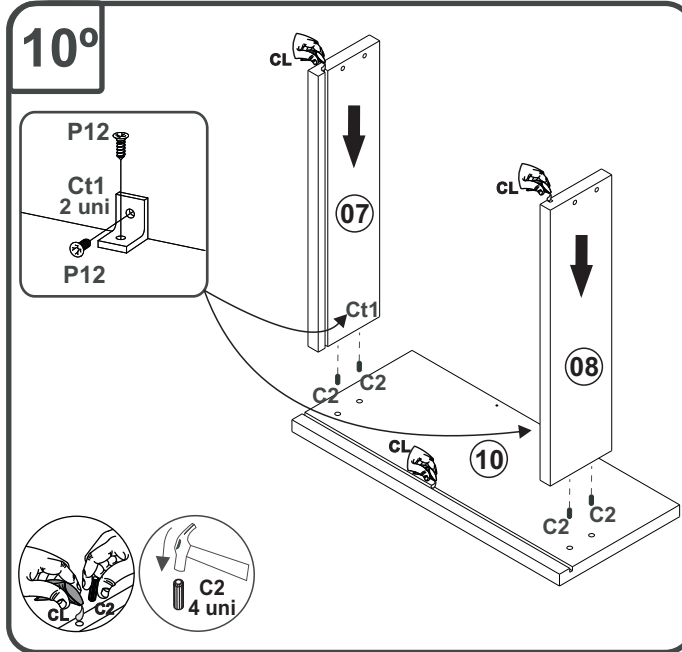
Direita  
 Right  
 Derecha

3KG  
 4KG  
 2KG

# CO11310 - BALCÃO 1,20 M

Manual de Montagem  
Assembly Instructions  
Instrucción de Montaje

decibal<sup>®</sup>  
móveis

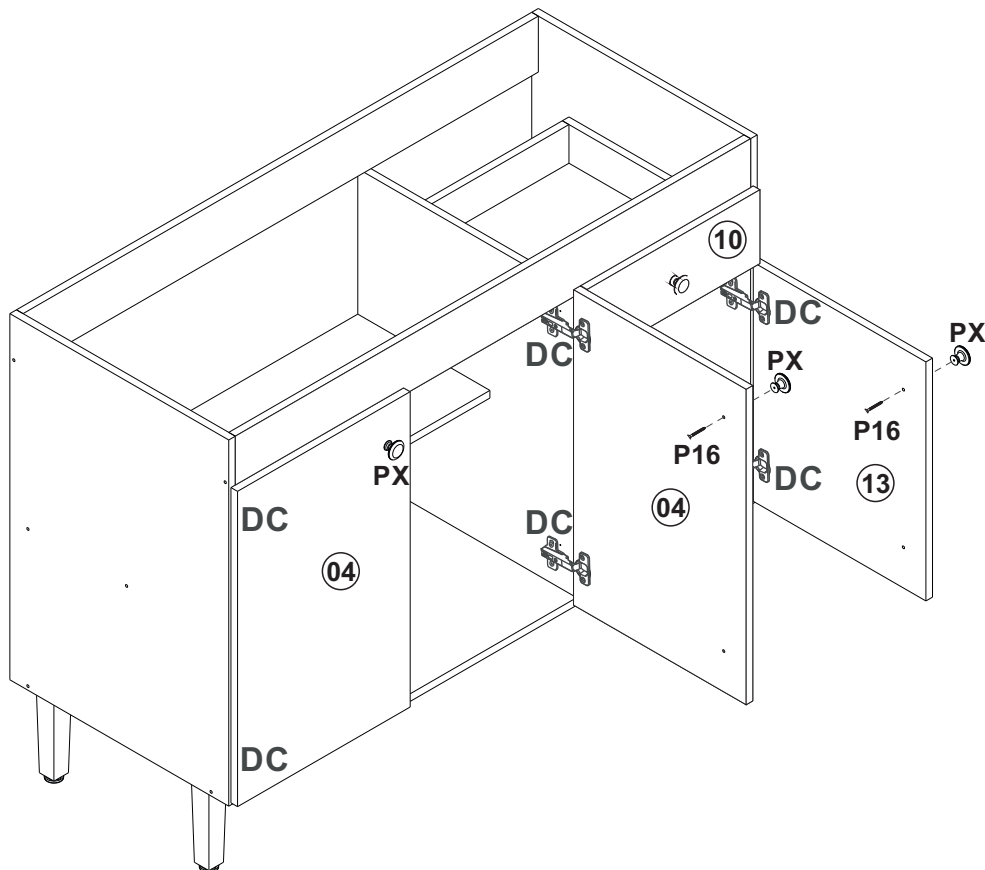


# CO11310 - BALCÃO 1,20 M

Manual de Montagem  
Assembly Instructions  
Instrucción de Montaje

decibal<sup>®</sup>  
móveis

18°



## Relação de Peças/ Relación de Piezas/Parts List

Nº	CÓDIGO/CODE	DESCRIÇÃO/DESCRIPCIÓN/DESCRIPTION	QTD/CANT	VOL
1	0565450	BASE INF 1170X497X15 MM	1,00	01
2	0565453	TRAVESSA FRT/TRAVIESSA/TRVERSE 1170X110X15 MM	1,00	01
3	0565454	TRAVESSA TRS/TRAVIESSA/TRVERSE 1170X110X15 MM	1,00	01
4	0565458	PORTA MAIOR/PUERTA/DOOR 620X392X15MM	2,00	01
5	0565455	DIVISORIA/DIVIDER 595X497X15 MM	1,00	01
6	0565462	BATENTE/REVÉS CAJÓN/DRAWER BACK 325X90X15 MM	1,00	01
7	0565460	LAT GAV DIR /LATERAL CAJÓN/DRAWER SIDE 400X90X15 MM	1,00	01
8	0565461	LAT GAV ESQ /LATERAL CAJÓN/DRAWER SIDE 400X90X15 MM	1,00	01
9	0565456	PRATELEIRA/ESTANTE/SHELF 775X300X15 MM	1,00	01
10	0565457	FRENTE GAV/FRENTE CAJON/DRAWER FRONT 392X145X15 MM	1,00	01
11	0565452	LATERAL ESQ /LATERAL/SIDE 720X497X15 MM	1,00	01
12	0565451	LATERAL DIR/LATERAL/SIDE 720X497X15 MM	1,00	01
13	0565459	PORTA MENOR/PUERTA/DOOR 470X392X15MM	1,00	01
14	0565463	FUNDO DE GAVETA/FONDOCAJON/DRAWER BOTTON 395X335X2,8 MM	1,00	01
15	0565464	COSTA MENOR/REVÉS/BACK 628X400X2,8 MM	1,00	01
16	0565465	COSTA MAIOR/REVÉS/BACK 794X314X2,8 MM	2,00	01

### ATENÇÃO!!!! montadores e consumidores

\* Ajustar o torque da parafusadeira para não danificar as peças escareando o parafuso \*

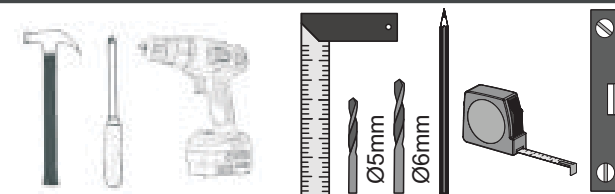
### ATENCIÓN!!!! montadores e consumidores

\* Ajuste el torque del destornillador para no dañar las piezas avallando el tornillo \*

### ATTENTION!!!! assemblers and consumers

\* Adjust the torque of the screwdriver so as not to damage the parts by countersinking the screw

Ferramentas necessárias  
Necessary tools  
Herramientas necesarias



### ATENÇÃO!!!! montadores e consumidores

\* Para limpar o móveis utilize somente um pano úmido (umedecido em água pura ou água com sabão neutro). Depois, passe um pano seco. Evite a umidade excessiva.

\* Evite usar álcool, água sanitária, detergente e outros produtos químicos, mesmo diluídos em água. Não utilize produtos abrasivos de nenhuma espécie

### ATENCIÓN!!!! montadores e consumidores

\* Para limpiar el mueble utilice solamente un paño húmedo (humedecido con agua limpia o con un jabón suave).

A continuación, utilice un paño seco. Evite el exceso de humedad.

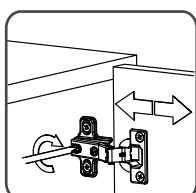
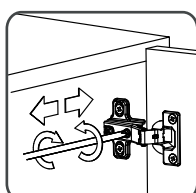
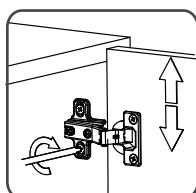
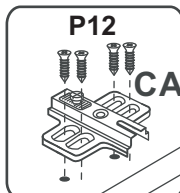
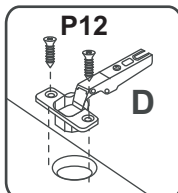
\* Evite uso de alcohol, hipoclorídrico solución basada, detergente y otros productos químicos, mismo diluidos en agua. No utilice productos abrasivos de ningún tipo.

### ATTENTION!!!! assemblers and consumers

\*To clean the furniture, use only a damp cloth (humidify it only in pure water or water and neutral soap).After, use a dry cloth.Avoid excessive humidity.

\*Avoid using alcohol, bleach, detergent and other chemical products, even diluted in water. Do not use any kind of abrasive cleaning agents to clean the furniture.

The use of such products may jeopardize the ?nal characteristics of the furniture.












# CO11310 - BALCÃO 1,20 M



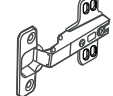
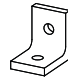



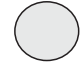

Manual de Montagem  
Assembly Instructions  
Instrucción de Montaje



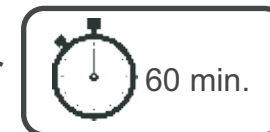
escala (1:1)

LEGENDA	DESCRIÇÃO/DESCRIPCIÓN/DESCRIPTION	CÓDIGO	QUANT.
<b>P7</b>	 PARAFUSO/TORNILLO/SCREW 4X45	01318	<b>18</b>
<b>P1</b>	 PARAFUSO/TORNILLO/SCREW 3,5X12	01328	<b>20</b>
<b>Pr1</b>	 PREGO/CLAVO/NAIL 10X10	01330	<b>50</b>
<b>C2</b>	 CAVILHA/TARUGO/DOWEL 6X30 MM	01211	<b>18</b>
<b>PU</b>	 PARAFUSO UNIÃO/UNIÓN DETORNILLO /SCREW UNION	01495	<b>02</b>
<b>P12</b>	 PARAFUSO/TORNILLO/SCREW 3,5X13	09927	<b>42</b>
<b>P8</b>	 PARAFUSO/TORNILLO/SCREW 5X45	01320	<b>06</b>
<b>B</b>	 BUCHA/BUJE/BUCHING	02734	<b>04</b>
<b>P16</b>	 PARAFUSO/TORNILLO/SCREW 3,5X25	09955	<b>05</b>

escala (N/A)

LEGENDA	DESCRIÇÃO/DESCRIPCIÓN/DESCRIPTION	CÓDIGO	QUANT.
<b>CL</b>	 COLA/PEGAMENTO/GLUE	01213	<b>01</b>
<b>ET</b>	 ETIQUETA LOGO DECIBAL/LABEL DECIBAL	01312	<b>01</b>
<b>DC</b>	 DOBRADIÇA/BISAGRA/HINGE D=35mm C=ALTO (AMORTECIMENTO)	12615	<b>06</b>
<b>Ct1</b>	 CANTONEIRA/PIEZA L/SHEET	03077	<b>03</b>
<b>FX</b>	 FIXADOR COSTA/FIJADOR FONDO/FIXER COAST	01331	<b>12</b>
<b>PE</b>	 PÉ/PATA/FOOT (170mm) Champagne	12003	<b>06</b>
<b>CR</b>	 CORREDICA/CORREDERA/METALIC SLIDE LARG	02641	<b>01</b>
<b>AD</b>	 ADESIVO/ADHESIVO/ADHESIVE 15mm	15mm	<b>10</b>
<b>PX</b>	 PUXADOR/PEGADOR/HANDLE (PUX GRACE PONTO RETRO) Champagne	11905	<b>04</b>

www.decibal.com.br



Medida em mm

