

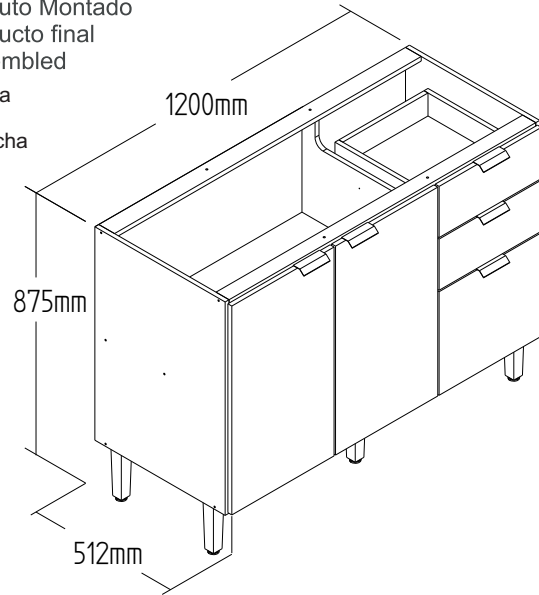
CO9320 - BALCÃO 1,20 M

Manual de Montagem
 Assembly Instructions
 Instrucción de Montaje

decibal[®]
 móveis

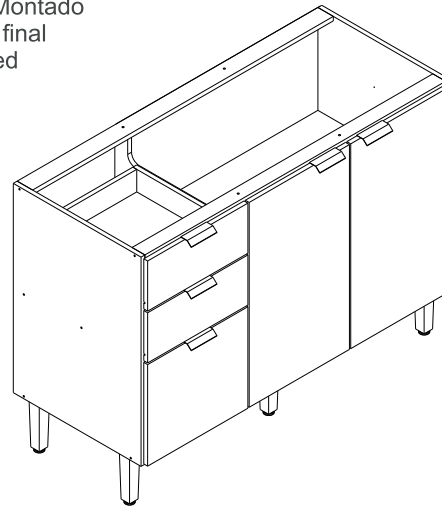
Produto Montado
 Producto final
 Assembled

Direita
 Right
 Derecha



Produto Montado
 Producto final
 Assembled

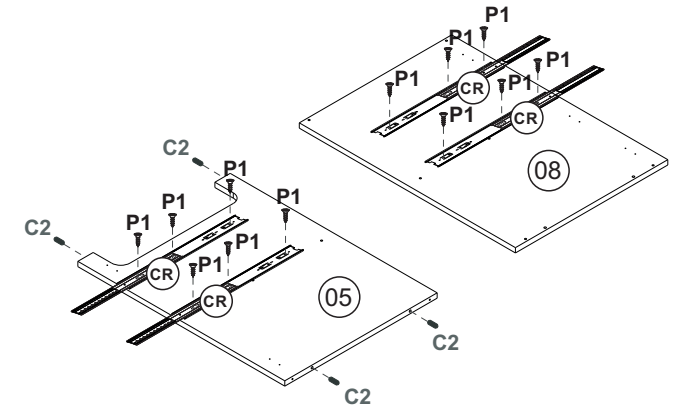
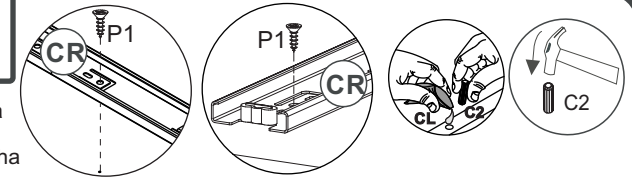
Esquerdo
 left
 Izquierda



Possibilidade de montagem esquerda e direita
 Posibilidad de montaje izquierdo y derecho
 Possibility of left and right mounting

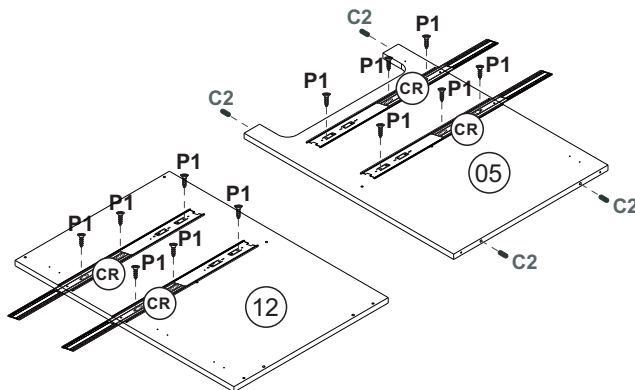
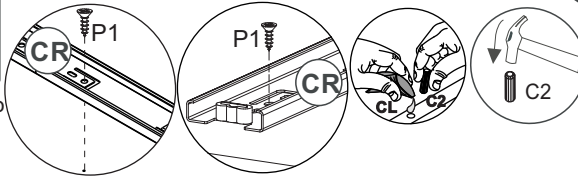
1º

Direita
 Right
 Derecha



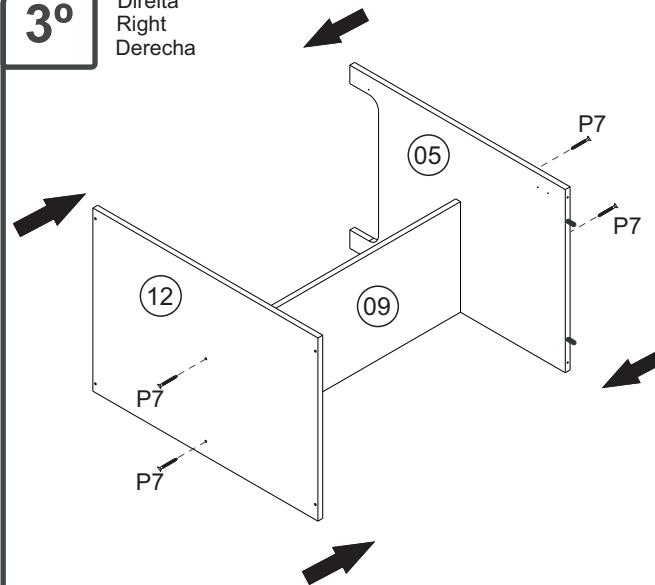
2º

Esquerdo
 left
 Izquierda

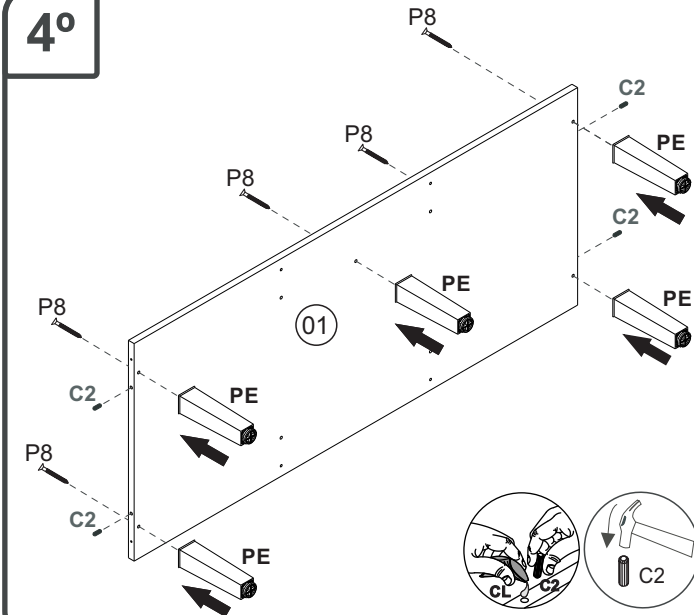


3º

Direita
 Right
 Derecha



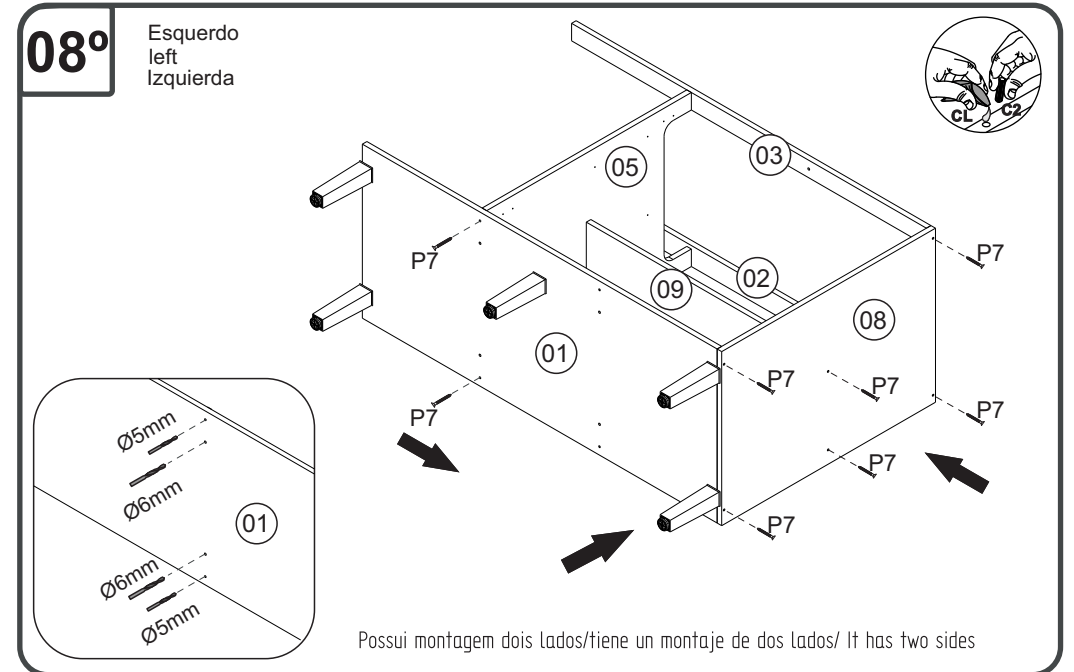
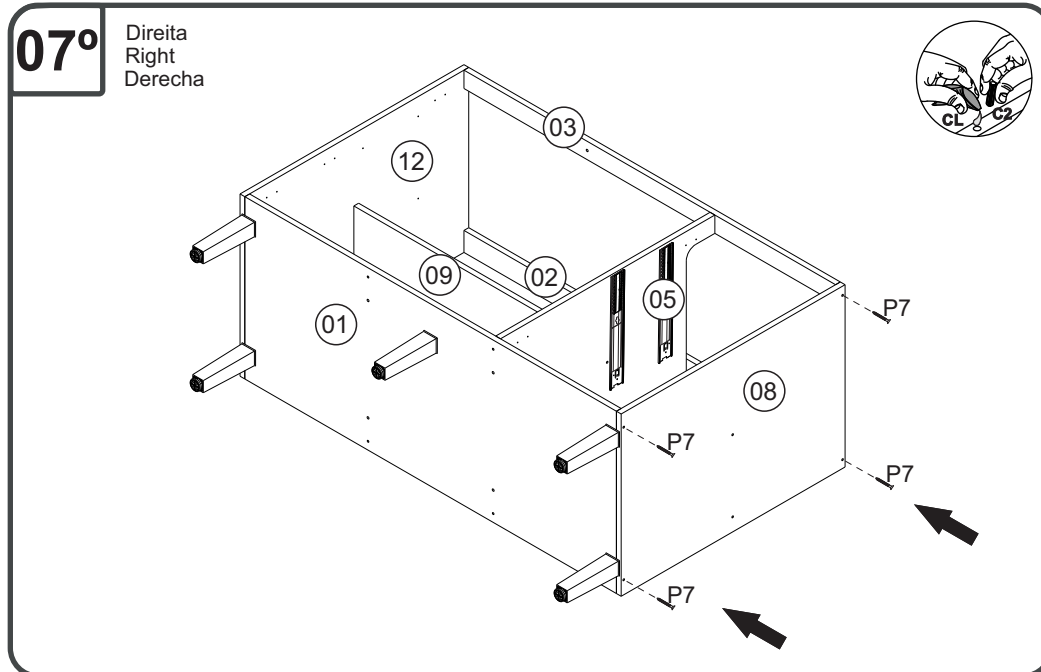
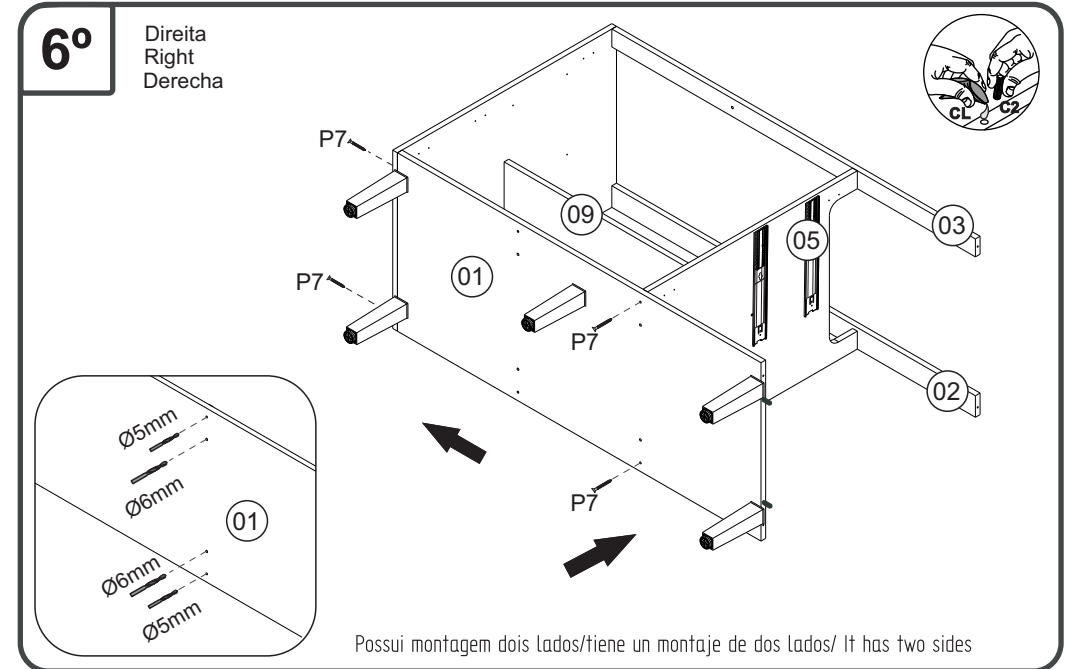
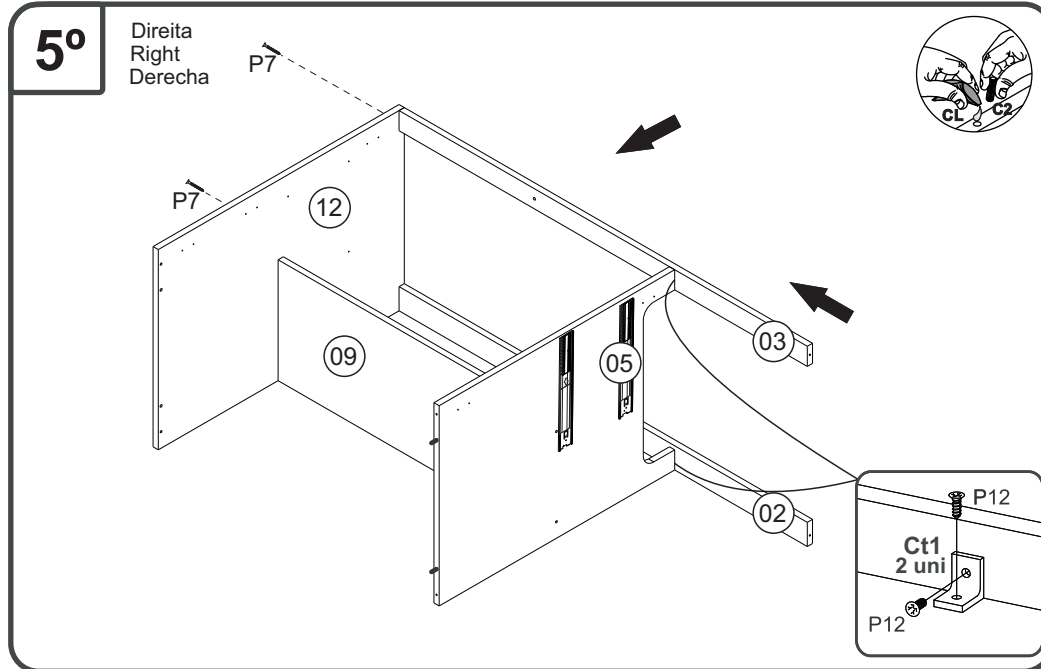
4º



CO9320 - BALCÃO 1,20 M

Manual de Montagem
 Assembly Instructions
 Instrucción de Montaje

decibal[®]
 móveis



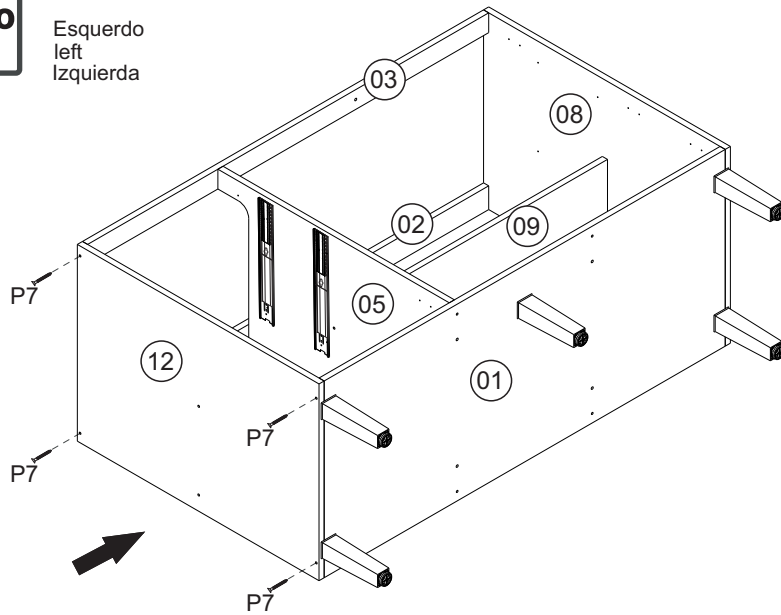
CO9320 - BALCÃO 1,20 M

Manual de Montagem
 Assembly Instructions
 Instrucción de Montaje



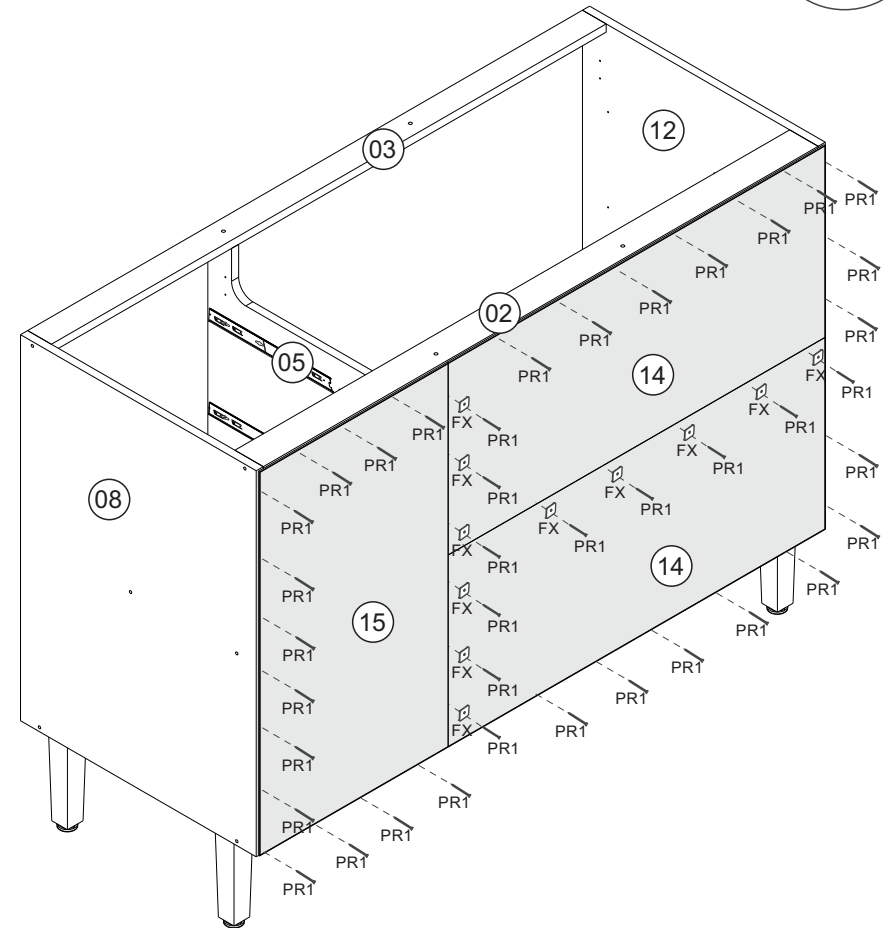
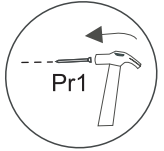
09°

Esquerdo
 left
 Izquierda



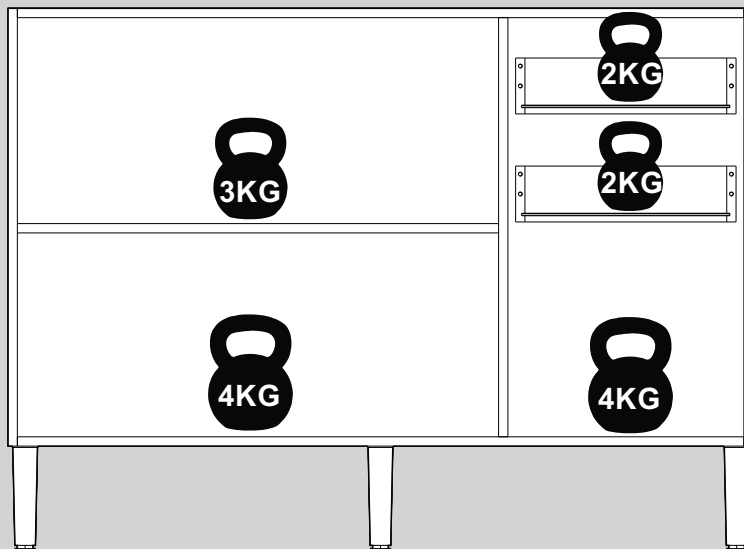
10°

Direita
 Right
 Derecha



PESO SUPORTADO/PESO SOPORTADO/WEIGHT SUPPORTED

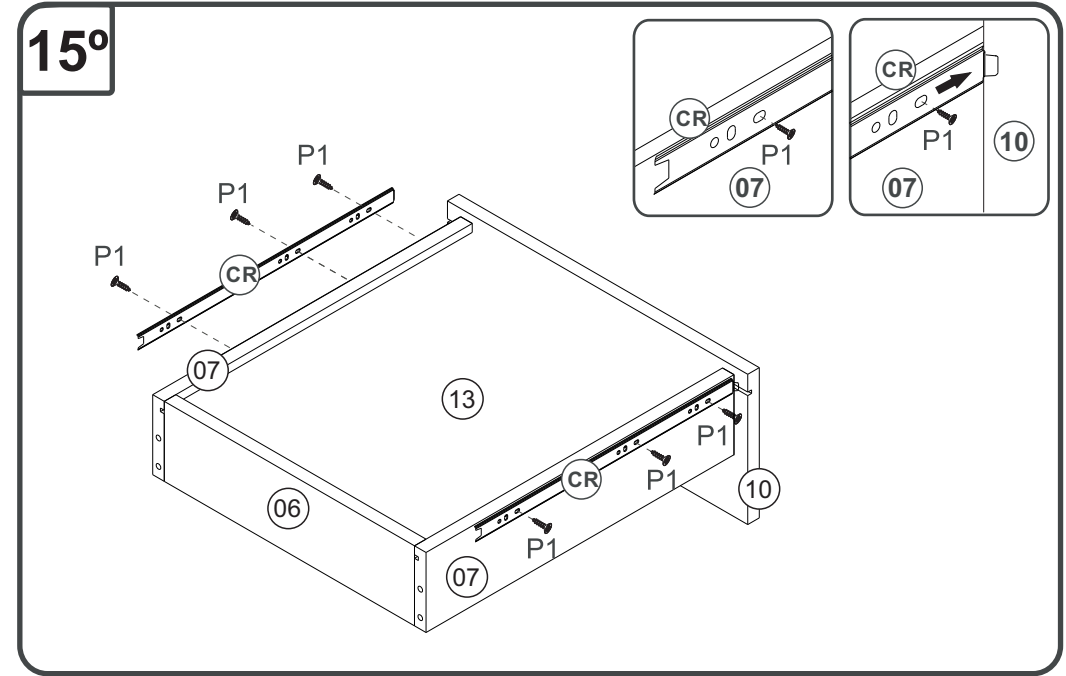
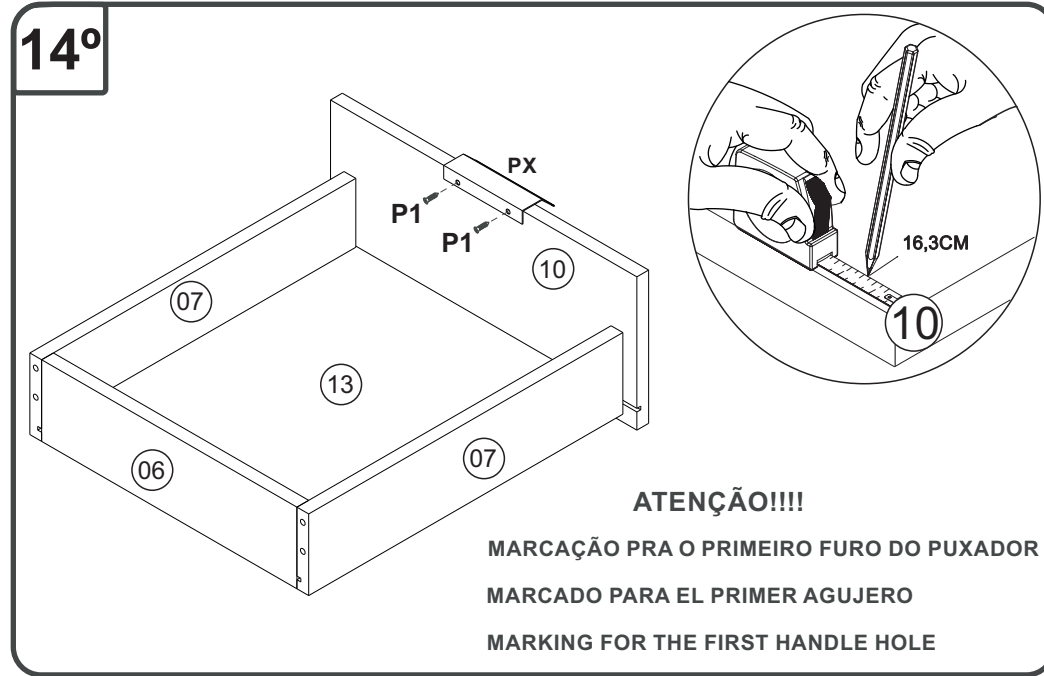
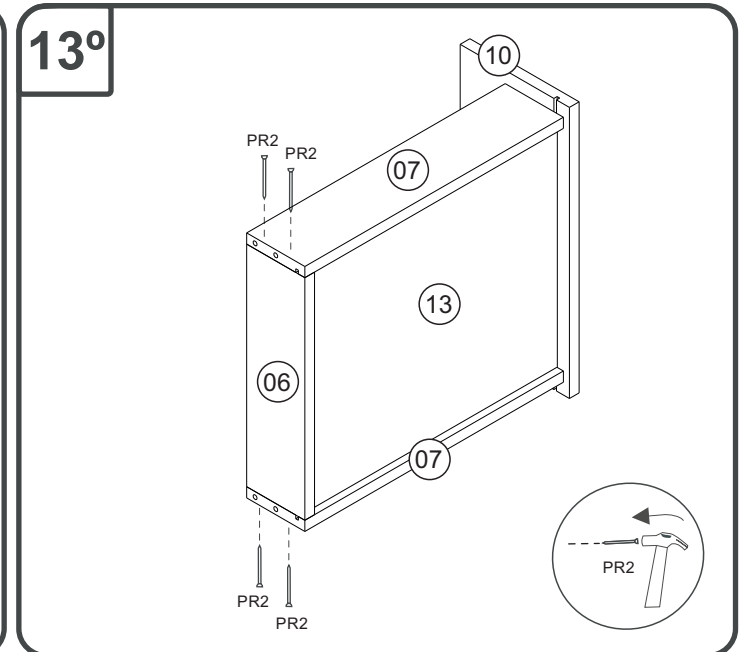
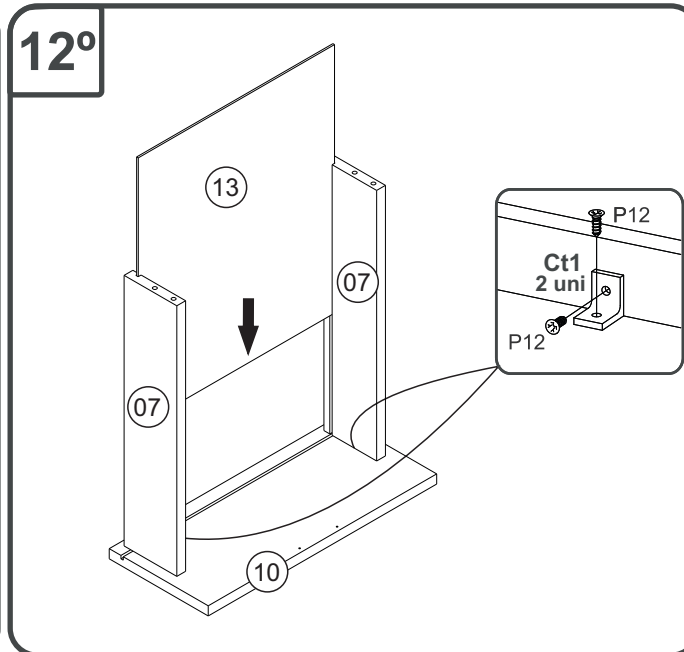
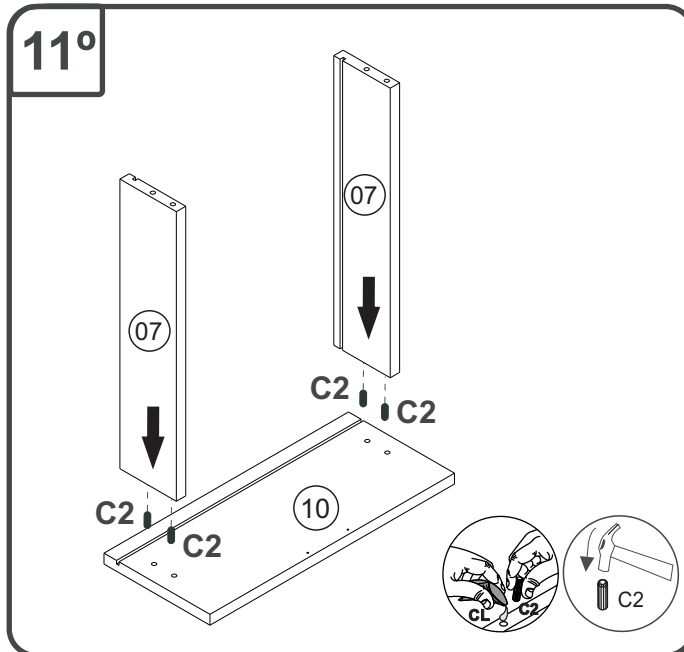
Direita
 Right
 Derecha



CO9320 - BALCÃO 1,20 M

Manual de Montagem
Assembly Instructions
Instrucción de Montaje

decibal[®]
móveis



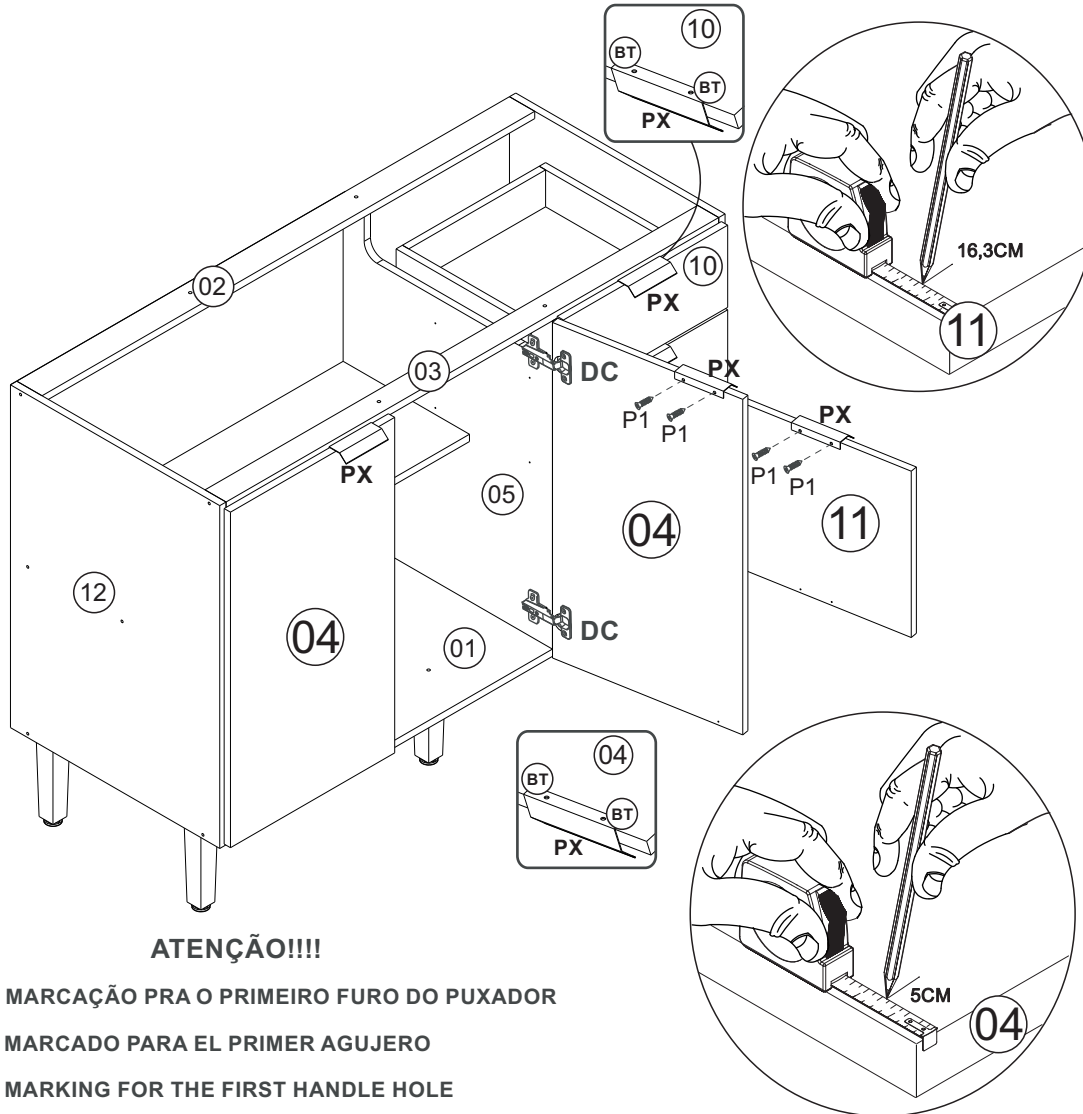
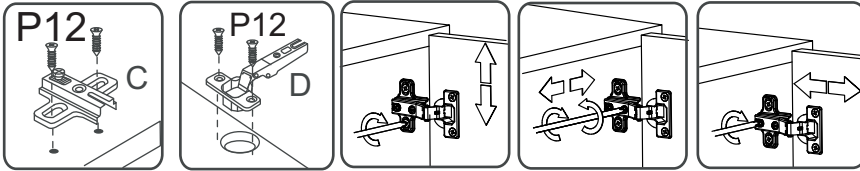
CO9320 - BALCÃO 1,20 M

Manual de Montagem
Assembly Instructions
Instrucción de Montaje



16°

Direita
Right
Derecha



ATENÇÃO!!!!

MARCAÇÃO PRA O PRIMEIRO FURO DO PUXADOR

MARCADO PARA EL PRIMER AGUJERO

MARKING FOR THE FIRST HANDLE HOLE

Relação de Peças/ Relación de Piezas/Parts List

N°	CÓDIGO/CODE	DESCRIÇÃO/DESCRIPCIÓN/DESCRIPTION	QTD/CANT	VOL.
1	0548678	BASE INF 685X497X15MM	1	1
2	0548680	TRAVESSA TRS/TRAVIESA/TRVERSE 1170X60X15MM	1	1
3	0548679	TRAVESSA FRT/TRAVIESA/TRVERSE 1170X50X15MM	1	1
4	0548688	PORTA/PUERTA/DOOR 690X390X15MM	2	1
5	0548686	DIVISÓRIA/DIVIDER 675X497X15MM	1	1
6	0548691	BATENTE/REVÉS CAJÓN/DRAWER BACK 325X90X15MM	2	1
7	0548690	LATERAL DE GAVETA/LATERAL CAJÓN DRAWER SIDE 400X90X15MM	4	1
8	0548677	LATERAL DIR/LATERAL/SIDE 705X497X15MM	1	1
9	0548682	PRATELERIA/ESTANTE/SHELF 775X300X15MM	1	1
10	0548689	FRENTE DE GAVETA/FRENTE CAJÓN DRAWER FRONT 390X169X15MM	2	1
11	0548685	PORTA/PUERTA/DOOR 390X342X15MM	1	1
12	0548692	LATERAL ESQ/LATERAL/SIDE 705X497X15MM	1	1
13	0548692	FUNDO GAVETA/FONDO CAJÓN/DRAWER BOTTOM 397X335X15MM	2	1
14	0548681	COSTA/REVÉS/BACK 795X350X2,8MM	2	1
15	0548687	COSTA/REVÉS/BACK 700X397X2,8MM	1	1



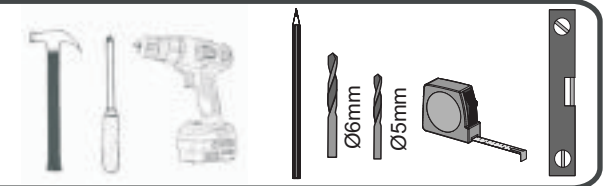
60 min.



1 montador
1 ajustador
1 Fitter

www.decibal.com.br

Ferramenta necessárias
Necessary tools
Herramientas necesarias



ATENÇÃO!!!! montadores e consumidores

* Para limpar o móveis utilize somente um pano úmido (umedecido em água pura ou água com sabão neutro). Depois, passe um pano seco. Evite a umidade excessiva.

* Evite usar álcool, água sanitária, detergente e outros produtos químicos, mesmo diluídos em água. Não utilize produtos abrasivos de nenhuma espécie

ATENCIÓN!!!! montadores e consumidores

* Para limpiar el mueble utilice solamente un paño húmedo (humedecido con agua limpia o con un jabón suave). A continuación, utilice un paño seco. Evite el exceso de humedad.

* Evite uso de alcohol, hipoclorídico solución basada, detergente y otros productos químicos, mismo diluídos en agua. No utilice productos abrasivos de ningún tipo.

ATTENTION!!!! assemblers and consumers

* To clean the furniture, use only a damp cloth (humidify it only in pure water ou water and neutral soap).After, use a dry cloth.Avoid excessive humidity.
*Avoid using alcohol, bleach, detergent and other chemical products, even diluted in water. Do not use any kind of abrasive cleaning agents to clean the furniture.
The use of such products may jeopardize the ?nal characteristics of the furniture.

CO9320 - BALCÃO 1,20 M


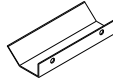

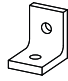

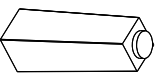


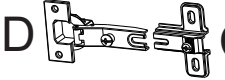

Manual de Montagem
Assembly Instructions
Instrucción de Montaje



escala (1:1)

LEGENDA	DESCRIÇÃO/DESCRIPCIÓN/DESCRIPTION	CÓDIGO	QUANT.
P7	 PARAFUSO/TORNILLO/SCREW 4X45	01318	14
P1	 PARAFUSO/TORNILLO/SCREW 3,5X12	01328	34
Pr1	 PREGO/CLAVO/NAIL 10X10	01330	56
C2	 CAVILHA/TARUGO/DOWEL 6X30 MM	01211	18
PU	 PARAFUSO UNIÃO/UNIÓN DETORNILLO /SCREW UNION	01495	02
P12	 PARAFUSO/TORNILLO/SCREW 3,5X13	09927	36
P8	 PARAFUSO/TORNILLO/SCREW 5X45	01320	05
Pr2	 PREGO/CLAVO/NAIL 13X15	01329	08

escala (N/A)

LEGENDA	DESCRIÇÃO/DESCRIPCIÓN/DESCRIPTION	CÓDIGO	QUANT.
CL	 COLA/PEGAMENTO/GLUE	01213	01
PX	 PUXADOR/PEGADOR /HANDLE (MOV410 /100MM)	11440	05
ET	 ETIQUETA LOGO DECIBAL/LABEL DECIBAL	01312	01
Ct1	 CANTONEIRA/PIEZA L/SHEET	03077	06
FX	 FIXADOR COSTA/FIJADOR FONDO/FIXER COAST	01331	12
PE	 PÉ/PATA/FOOT CINZA170mm	11121	05
CR	 CORREDICA/CORREDERA/METTALIC SLIDE LARG	02641	02
AD	 ADESIVO /ADHESIVO /ADHESIVE Griseo 11895		12
DC	 DOBRADIÇA/BISAGRA/HINGE D=35mm C=0mm	09449	06
BT	 BATENTE/BATIENTE DE SILICONA/SILICONE STOP 8MM	02921	06

ATENÇÃO!!!! montadores e consumidores
* Ajustar o torque da parafusadeira para não danificar as peças escareando o parafuso *

ATENCIÓN!!!! montadores e consumidores
* Ajuste el torque del destornillador para no dañar las piezas avallanando el tornillo *

ATTENTION!!!! assemblers and consumers
* Adjust the torque of the screwdriver so as not to damage the parts by countersinking the screw *

Medida em mm

