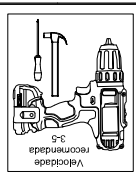


PRODUTO: **BALÇAO 3P 2G P-CUBA / BALCONY / BALCON**

CÓDIGO / CODE: **AS08**

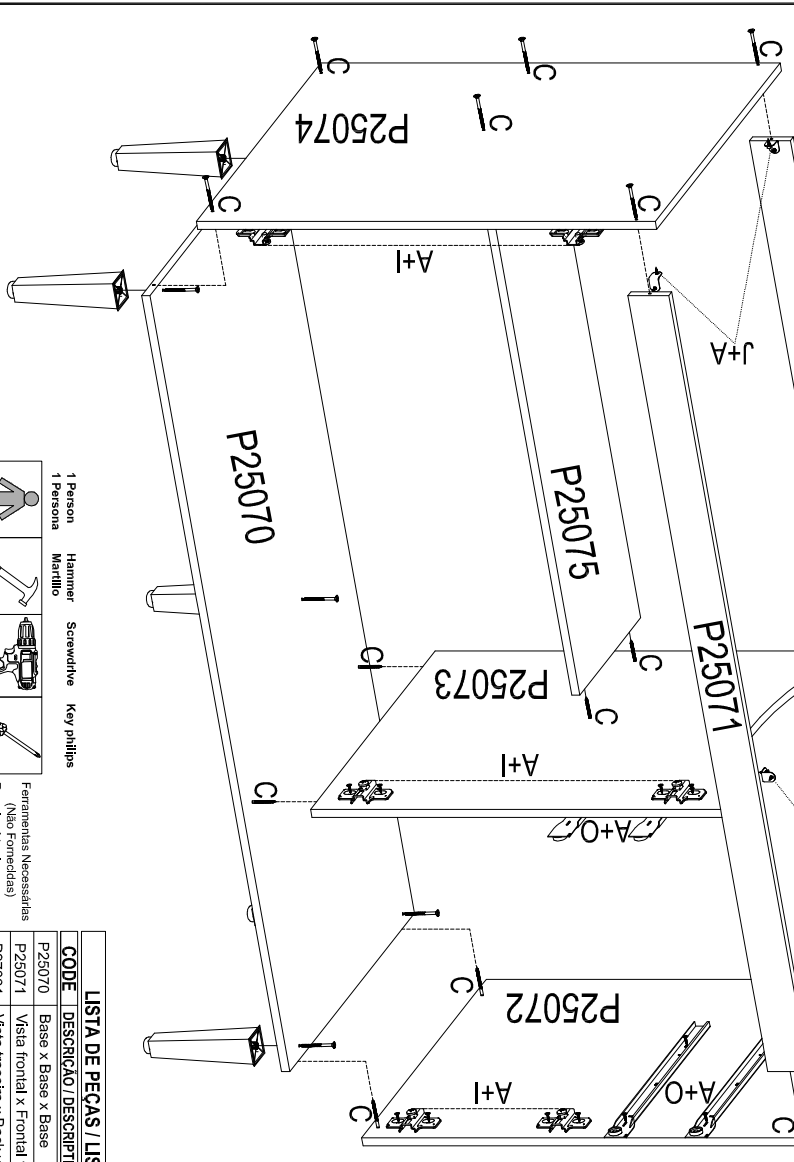
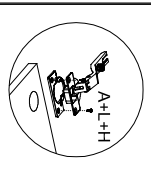


ATENÇÃO

- 1 - Ler e observar atentamente toda a instrução antes de ficar a montar.
- 2 - A montagem do produto deverá ser feita em uma superfície limpa e plana. Recomendamos utilizar a embalagem para evitar o dano a fim de não danificar o produto.
- 3 - Os parafusos devem ser apertados periodicamente.
- 4 - Evitar batidas e contatos com objetos ornamentais.

LIMPEZA

- 1 - Limpe o produto com água, seguido de pano seco.
- 2 - Não utilizar produtos químicos ou abrasivos.



ATTENTION

- 1 - Read and observe the entire instruction carefully before starting the assembly.
- 2 - The product must be assembled on a clean and flat surface. We advise you to use the packaging to cover the floor in order not to damage the product.

1 Person **1 Persona**

Hammer **Manillo**

Screwdriver **Chave Phillips**

Key Phillips

Ferramentas Necessárias (Não Fornecidas)
Required tools (Not provided)
Herramientas requeridas (No proporcionadas)

Peças Necessárias para montagem
People required for assembly
Personas necesarias para montaje

5º PASSO **PARAFUSO 3,5X12MM / SORNILLO**

04

02

ADVERTENCIA

- 1 - Lea y observe cuidadosamente todas las instrucciones antes de comenzar el ensamblaje.
- 2 - El producto debe ensamblarse sobre una superficie limpia y plana. Le recomendamos que utilice el embalaje para cubrir el piso para no dañarlo.

el producto.

LISTA DE PEÇAS / LIST OF PARTS / DESCRIPCIÓN PIEZAS	CÓDIGO	DESCRIÇÃO / DESCRIPTION / DESCRIPCIÓN	DIMENSÕES / DIMENSION	QTD.
Base x Base x Base	P25070	1172 x 500 x 12	1	
Vista frontal x Frontal view x Traviesa	P25071	1172 x 60 x 12	1	
Vista traseira x Back view x Travessa	P27031	1172 x 60 x 12	1	
Lateral direita x Right side x Lateral derecha	P25072	675 x 500 x 12	1	
Divisão x Division x Divisoria	P25073	603 x 500 x 12	1	
Lateral esquerda x Left side x Lateral izquierda	P25074	675 x 500 x 12	1	
Prateleira x Shelf x Repisa	P25075	776 x 244 x 12	1	
Lateral de gaveta x Drawer side x Lateral del cajón	P25076	350 x 100 x 12	4	
Contra fundo x Drawer back x Traseiro cajón	P25077	335 x 100 x 12	2	
Porta x Door x Puerta	P25078	655 x 392 x 12	2	
Porta menor x Door x Puerta	P25079	392 x 287 x 12	1	
Frete gaveta x Drawer front x Frente del cajón	P25080	392 x 180 x 12	2	
Fundo direito x Right back x Fondo derecho	P25081	630 x 400 x 03	1	
Fundo x Background x Fondo	P25082	792 x 315 x 03	2	
Fundo de gaveta x Drawer back x Fondo del cajón	P25083	357 x 357 x 03	2	

LISTA DE ACESSÓRIOS / LIST OF ACCESSORIES / LISTA DE HERRAJES	QTD.	DESCRIÇÃO / DESCRIPTION / DESCRIPCIÓN
82	PARAFUSO / SCREW / TORNILLO 3,5 X 12 MM	
10	PARAFUSO / SCREW / TORNILLO 3,5 X 28 MM	
22	PARAFUSO / SCREW / TORNILLO 3,5 X 40 MM	
5	PARAFUSO / SCREW / TORNILLO 4,5 X 40 MM	
1	COLA / GLUE / PEGAMENTO	
80	PREGO / NAIL / CLAVO 08 X 08 MM	
10	UNIAO DE FUNDO / UNION BACK. / JUNCION FON.	
6	CALÇO PLÁSTICO / PLASTIC SHIM	
6	CALÇO 5MM / SHIM	
6	CANTONEIRA / METAL CONNECTION	
14	CANTONEIRA / PLUG / PIVOTE 6 X 30 MM	
8	CAVILHA / METAL HINGE / BISAGNA	
6	DOBRADIÇA / METAL HINGE / BISAGNA	
1	LOGOMARCA / TAG / LOGOTIPO	
5	PUXADOR / HANDLE / MANIGO	
2	CORREDEIRA / RAIL / CORREDEIRA 350MM	
5	PE / FOOT / PIE	

