





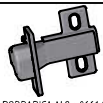












2336 KIT ACESSORIOS

	A		B
	C		D
	E		F
	G		H
	I		J
	K		L
	M		N
	O		P
	Q		

Seq.	Ref.	Descricao_da_Peca	Description_of_Part	Descripcion_de_la_Parte	Comp.	Larg.	Qtd.
1	2341	BASE	BASE	BASE	1550	500	1
2	2343	BATENTE	SUPORTE SUPERIOR	UPPER SUPPORT	600	65	1
3	2271	CONTRA FUNDO	BACK DRAWER	FONDO CAJON	311	65	2
4	2270	CONTRA FUNDO GAVETAO	BIG BACK DRAWER	FONDO CAJÓN GRANDE	311	147	1
5	2208	DIVISORIA	PARTITION	DIVISORIA	600	500	1
6	2214	FRENTE DE GAVETA	FRONT OF DRAWER	FRENTE DE CAJÓN	370	150	2
7	2213	FRENTE DE GAVETAO	BIG DRAWER FRONT	FRENTE CAJÓN GRANDE	370	322	1
8	2927	FUNDO BALCAO	COUNTER BOTTOM	FONDO BALCÓN	1575	334	2
9	2274	FUNDO DE GAVETA	DRAWER BOTTOM	FONDO DE CAJÓN	332	454	3
10	2211	LATERAL DE GAVETA	DRAWER SIDE	LAT DE CAJÓN	450	100	4
11	2209	LATERAL DIREITA	RIGHT SIDE	LAT DERECHA	680	500	1
12	2210	LATERAL ESQUERDA	LEFT SIDE	LAT IZQUIERDA	680	500	1
13	2212	LATERAL GAVETAO	LARGEST DRAWER SIDE	LAT DE CAJÓN GRANDE	450	147	2
15	2342	PRATELEIRA	SHELF	ESTANTERÍA	1175	425	1
16	2925	TRAVESSA FRONTAL	COVER WOOD	TRAVESA FRONTAL	1550	65	1
17	2344	TRAVESSA SUSTENTACAO	COUNTER SUPPORT	TRAVESA BALCÓN	470	65	1
18	2926	TRAVESSA TRASEIRA	BACK SUPPORT	TRAVESA TRASERA	1550	65	1

ATENÇÃO

Ao solicitar assistência, informe a referência da peça, o modelo e a cor do móvel corretamente. Solicite a assistência diretamente à fábrica:
Tel. (43)33038392 E-mail: assistencia@nicioli.com

OBSERVAÇÕES INICIAIS

- Retire as peças da embalagem sem esfregar umas nas outras;
 - Forre o chão com papelão ou similar;
- Procure identificar as peças do móvel e sua numeração antes de iniciar a montagem, para facilitar a própria montagem;
 - A montagem deve ser feita com o móvel deitado;
 - As peças devem ser parafusadas;
 - Somente os fundos devem ser pregados;
- CONSERVE SEU MÓVEL**
- Limpar com pano levemente umedecido em água limpa;
 - Nunca utilizar produtos químicos na limpeza (ex: álcool, desengordurantes, limpa vidros, etc.);
 - Não expor à luz solar direta;
 - Não arrastar mesmo que vazio;
 - Não molhar;

ATTENTION

When requesting assistance, indicate the reference of the piece, the model and the color of the furniture correctly. Request assistance directly to the factory:

Phone: + 55 43 33038392 e-mail: assistencia@nicioli.com

INITIAL OBSERVATIONS

- Remove the parts from the packaging without rubbing each other
 - Cover the floor with cardboard or similar
- Try to identify the pieces of furniture and their numbering before beginning the assembly process.
 - The assembly should be done with the furniture lying down
 - The pieces should be screwed
 - Only the backs should be nailed
- CONSERVATION OF THE PRODUCT**
- Clean with a soft cloth with water.
- Do not use Abrasive and chemical products or similar in cleaning
 - example: Alcohol, degreasers, glass cleaners, etc.
 - Do not expose to direct sunlight.
 - Do not drag the furniture.
 - Do not wet.

ATENCIÓN

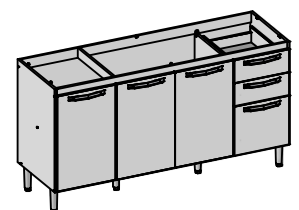
Al solicitar asistencia, indique la referencia de la pieza el modelo y el color del mueble correctamente. Solicite la asistencia directamente a la fábrica:

Tel: (43)33038392 E-mail: assistencia@nicioli.com

OBSERVACIONES INICIALES

- Retire las piezas del embalaje sin frotar una en la otra
 - Cubra el piso con cartón o similar
- Trate de identificar las piezas del mueble y su numeración antes de empezar la montaje
 - El montaje debe ser hecho con el mueble acostado
 - Las piezas deben ser atornilladas
 - Solamente los fondos deben ser clavados
- CONSERVACIÓN DEL PRODUCTO**
- Limpiar con un paño o bayeta suavemente humedecida con agua.
- No utilizar Productos abrasivos, químicos en la limpieza.
 - (ejemplo: alcohol, desengrasantes, limpiavidrios, etc);
 - No exponerlo a la luz solar directa.
 - No arrastrar el mueble, aunque esté vacío.
 - No mojar.

ASPECTO FINAL

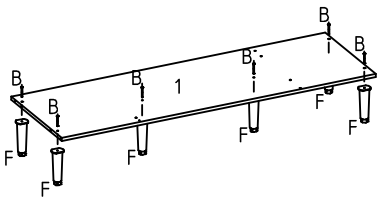


Medidas:
515 X 1580 X 840



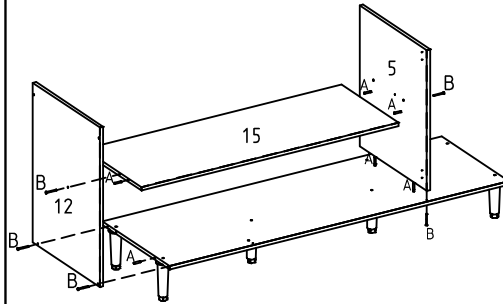
01

FIXAR PÉS NA BASE



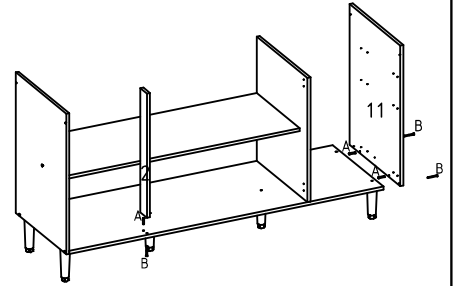
02

FIXAR A PRATELEIRA NAS PEÇAS 5 E 12



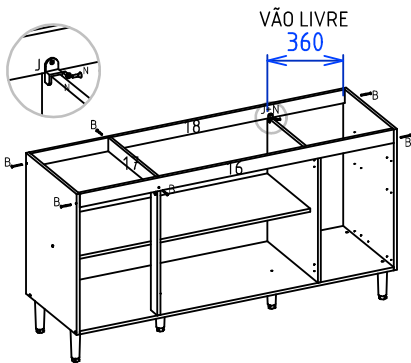
03

FIXAR A LATERAL DIREITA E O BATENTE



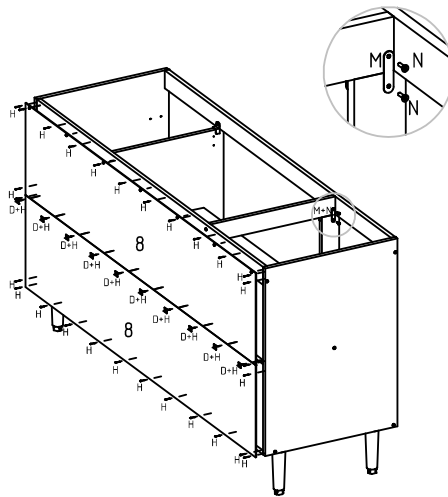
04

FIXAR AS TRAVESSAS NA MONTAGEM



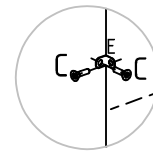
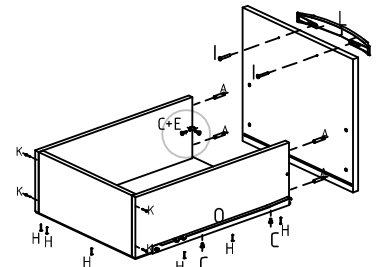
05

FIXAR OS FUNDOS



06

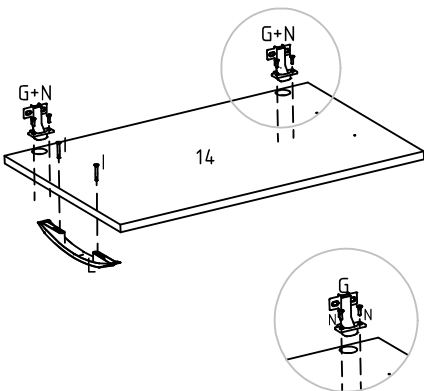
MONTAR A GAVETA




ESQUADREJAR GAVETAS
PARA GARANTIR ALINHAMENTO

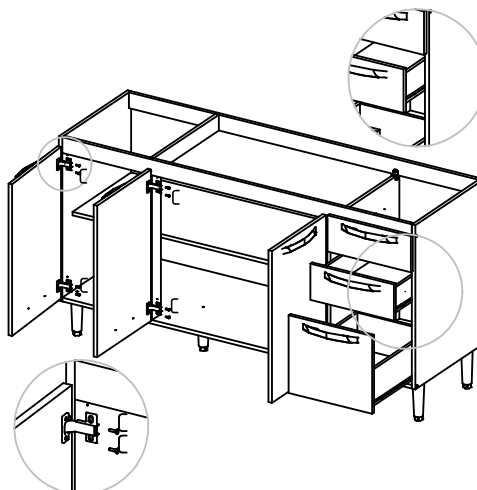
07

MONTAR A PORTA



08

FIXAR AS PORTAS E ENCAIXAR AS GAVETAS



ASPECTO FINAL

