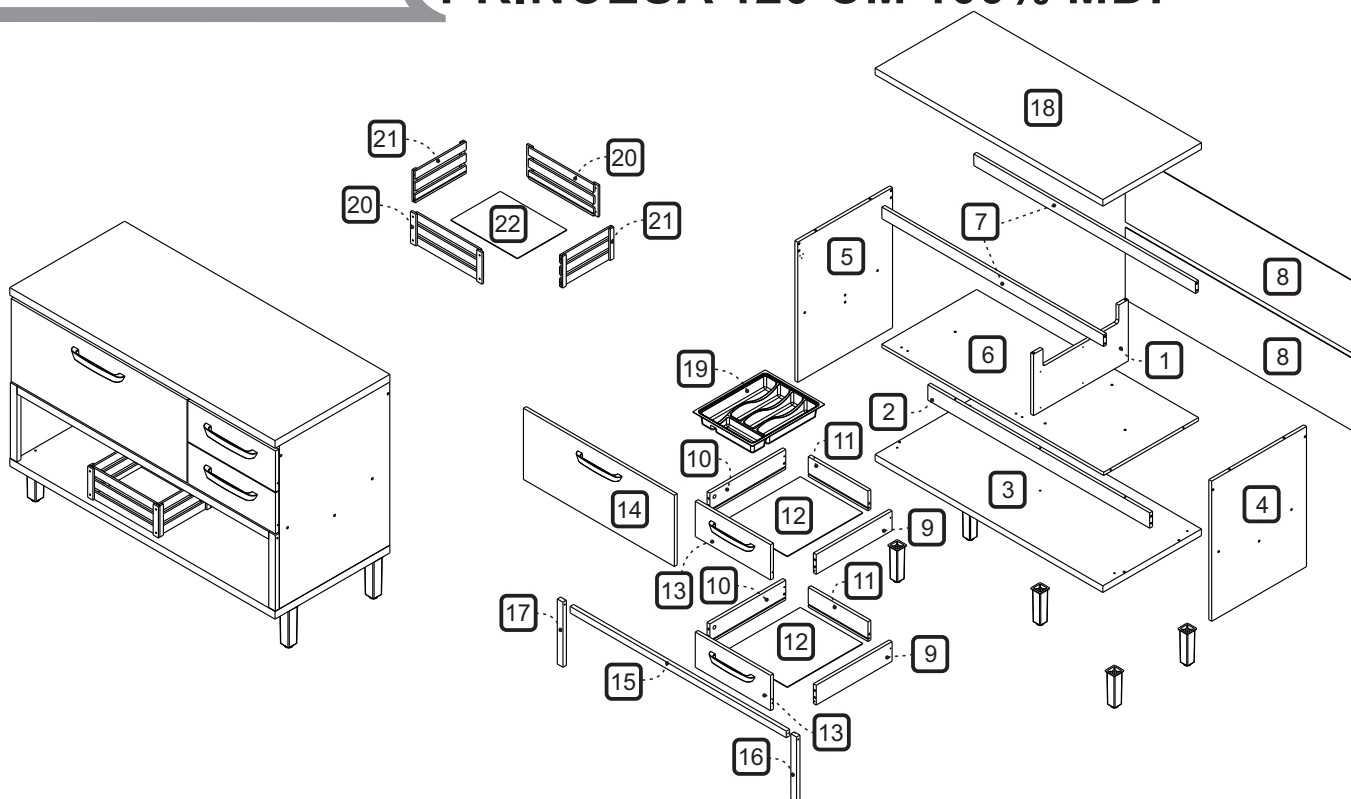




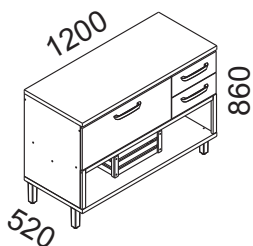
MANUAL DE MONTAGEM

BALCÃO 1 PORTA 2 GAVETAS COM CAIXA ORGANIZADORA NESHER PRINCESA 120 CM 100% MDF



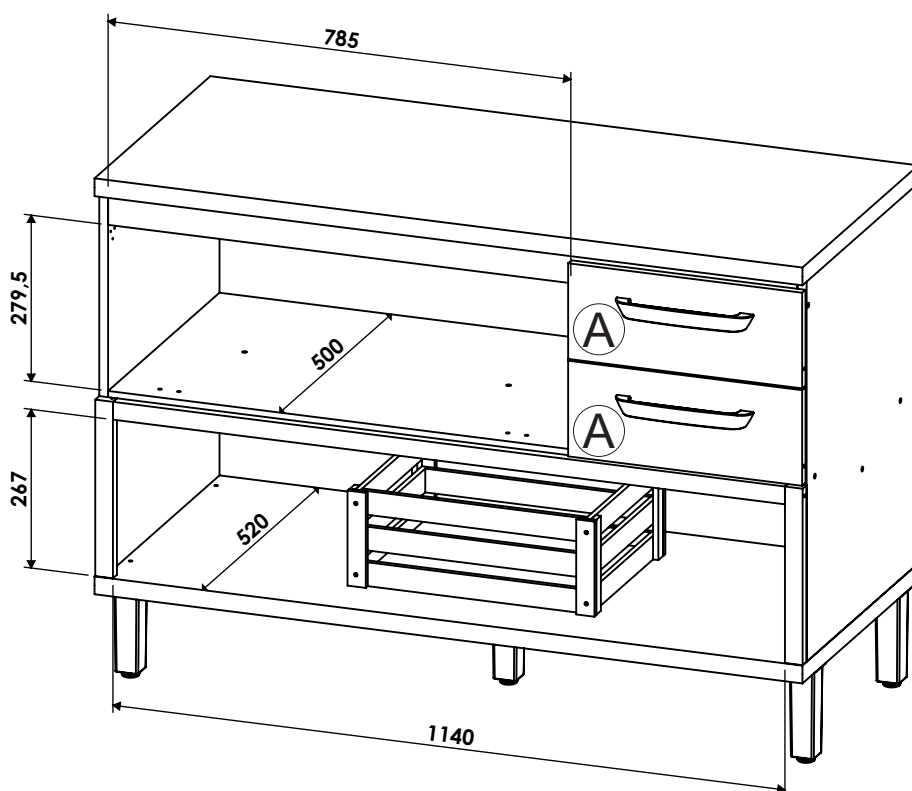
DIMENSÕES DOS ESPAÇOS INTERNOS (MEDIDAS EM MILÍMETRO)

DIMENSÕES MÁXIMAS DO PRODUTO MONTADO

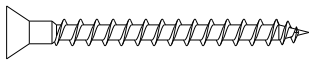
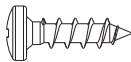


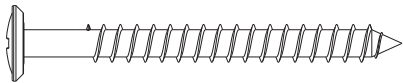
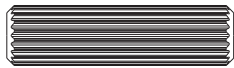
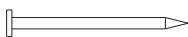
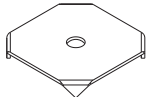
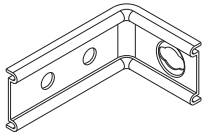
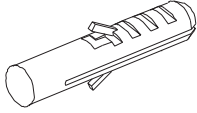
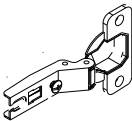
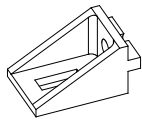
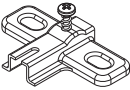
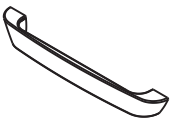

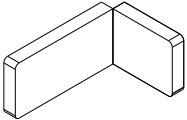



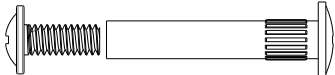
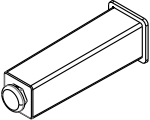
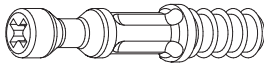
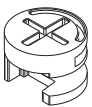
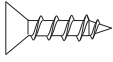
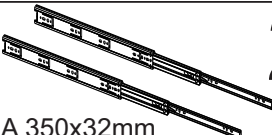

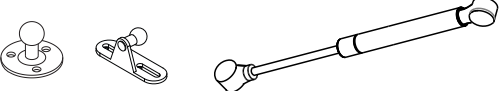
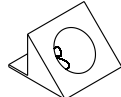
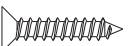
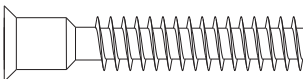
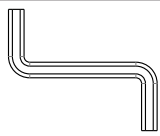
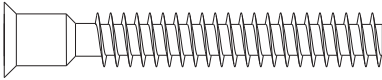
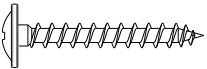
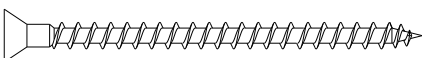
ESPAÇO INTERNO DAS GAVETAS (largura x altura x profundidade)









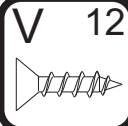

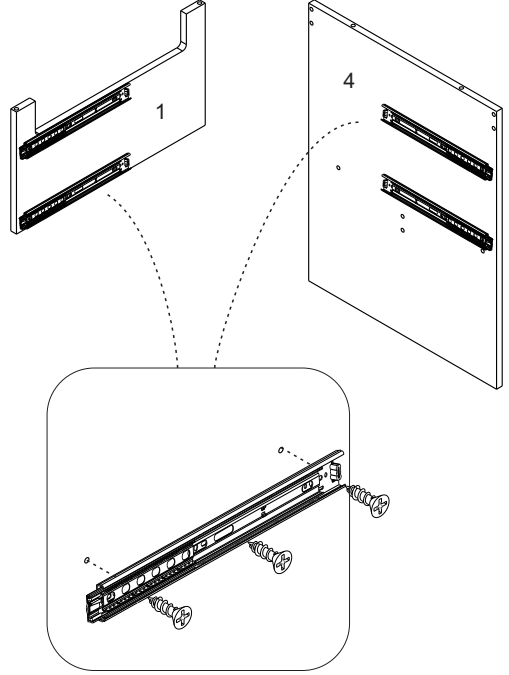

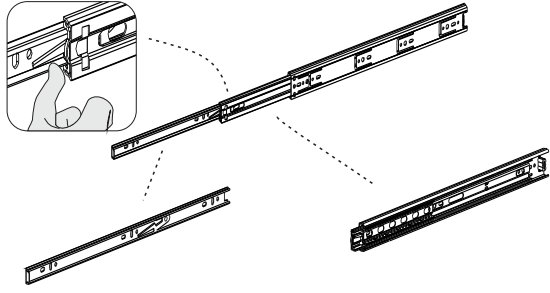
Ⓐ 315 x 78 x 385 mm



CÓDIGO	DESCRIÇÃO	QTDE	COMP	LARG	ESP
1	DIVISÃO	1	280	500	15
2	TRAVESSA SUSTENTAÇÃO	1	1170	70	15
3	BASE	1	1201	520	30
4	LATERAL DIREITA	1	640	500	15
5	LATERAL ESQUERDA	1	640	500	15
6	PRATELEIRA	1	1170	500	15
7	TRAVESSA SUPERIOR	2	1169	53	15
8	FUNDO TRASEIRO 1195x330	2	1195	330	2,5
9	LATERAL GAVETA DIR	2	400	90	15
10	LATERAL GAVETA ESQ	2	400	90	15
11	TRASEIRO GAVETA MENOR	2	315	90	15
12	FUNDO GAVETA 329 X 398	2	329	398	2,5
13	FRENTE GAVETA	2	397	161	15
14	PORTA BASCULANTE	1	796	325	15
15	MOLDURA SUPERIOR	1	1140	30	18
16	MOLDURA LATERAL DIR	1	297	30	18
17	MOLDURA LATERAL ESQ	1	297	30	18
18	BANCADA	1	1201	520	30
19	DIVISOR DE TALHERES	1	384	314	60
20	LATERAL MAIOR MONTADA - CAIXA ORGANIZADORA	2	419	160	18
21	LATERAL MENOR MONTADA - CAIXA ORGANIZADORA	2	300	160	18
22	FUNDO 390 X 290 - CAIXA ORGANIZADORA	1	390	290	2,5

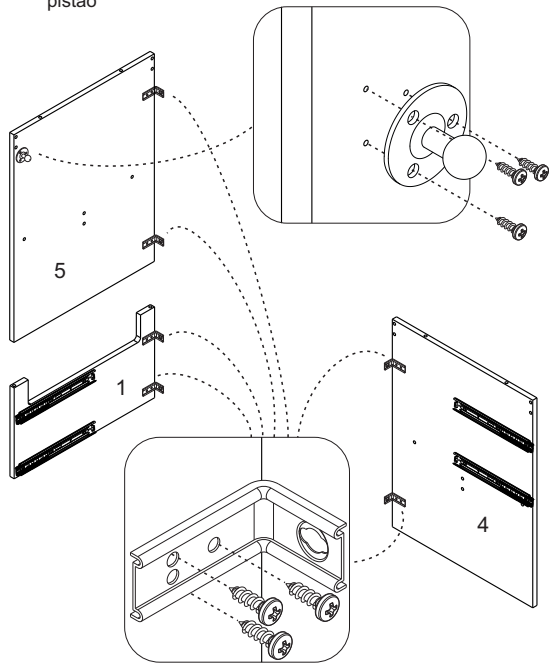
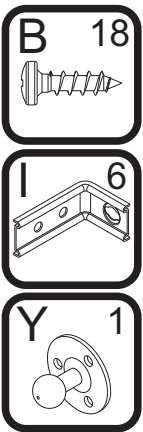
CÓDIGO/DESCRIÇÃO	QUANTIDADE	CÓDIGO/DESCRIÇÃO	QUANTIDADE
A  PARAFUSO 3,5x40mm CABEÇA CHATA	12	B  PARAFUSO 4x14mm CABEÇA PANELA	54
C  TAMPA MINIFIX	4	D  PARAFUSO DE UNIÃO 17mm	4
E  PARAFUSO 5x50mm CABEÇA FLANGEADA	11	F  CAVILHA 8x30mm	20
G  PREGO 10x10 COM CABEÇA	44	H  FIXADOR FUNDO TRASEIRO METÁLICO	12
I  CANTONEIRA METALICA PARA FIXAÇÃO NA PAREDE	6	J  BUCHA DE PAREDE DE 8mm	6
K  DOBRADIÇA ALTA CANECO 35mm	2	L  SUPORTE ANGULAR	8
M  CALÇO PARA DOBRADIÇA 35mm - 5mm	2	N  PUXADOR FURAÇÃO 192mm	3
O  TAPA FURO ADESIVO 12mm	18	P  CAPA PLÁSTICA PARA CANTONEIRA	6

Q BATENTE DE SILICONE 	6	R PARAFUSO UNIAO DE MÓDULOS 28MM 	3
S PÉS 	5	T PARAFUSO MINIFIX 	4
U TAMBOR MINIFIX 	4	V PARAFUSO 3,5x14mm CABEÇA CHATA 	32
W PAR CORREDIÇA TELESCÓPICA 350x32mm 	2	X CANTONEIRA METÁLICA DE FIXAÇÃO 	8
Y PISTÃO A GÁS 60N INVERSO 	1	Z DISPOSITIVO FIXADOR DE FUNDO 	8
A1 PARAFUSO 3 x 16 CABEÇA CHATA 	8	A2 PARAFUSO 7x40mm CABEÇA CHATA 	15
A3 CHAVE ZETA 	1	A4 PARAFUSO 7x50mm CABEÇA CHATA 	4
A5 PARAFUSO CABEÇA FLANGEADA 3,5 X 25mm 	6	A6 PARAFUSO 3,5X50mm CABEÇA CHATA 	2

<p>Ferramentas para montagem e instalação</p> <div style="display: flex; flex-wrap: wrap;"> <div style="text-align: center; margin: 5px;"> PARAFUSADEIRA</div> <div style="text-align: center; margin: 5px;"> FURADEIRA</div> <div style="text-align: center; margin: 5px;"> NÍVEL</div> <div style="text-align: center; margin: 5px;"> TRENA</div> <div style="text-align: center; margin: 5px;"> MARTELO</div> <div style="text-align: center; margin: 5px;"> CHAVE PHILIPS E FENDA</div> </div> <p>Montagem </p> <p>Instalação </p>	<p>PASSO 2</p> <div style="display: flex; align-items: center;"> <div style="border: 1px solid black; padding: 5px; margin-right: 10px;">V 12 </div> <div style="border: 1px solid black; padding: 5px; margin-right: 10px;">W 4 </div> </div> <p>1 - Fixar as corredeiras W nas marcações da divisão 1 e da lateral 4, utilizando os parafusos V (3,5x14mm)</p> 
<p>PASSO 1</p> <div style="display: flex; align-items: center;"> <div style="border: 1px solid black; padding: 5px; margin-right: 10px;">W 4 </div> </div> <p>1 - Para montagem das corredeiras nas gavetas é necessário primeiramente separar o conjunto 2 - Levante a trava indicada no desenho abaixo e puxe a peça até separá-las totalmente</p> 	

PASSO 3

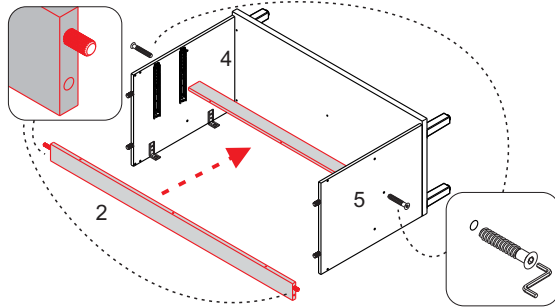
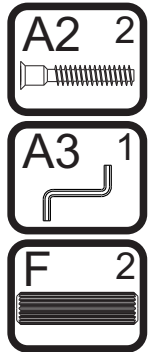
- 1 - Alinhe as cantoneiras I na parte de trás das laterais 4, 5 e da divisão 1, e fixe-as com os parafusos B (4x14mm)
- 2 - Alinhe o suporte do pistão Y com as marcações na parte superior da lateral 5 e fixe-os com os parafusos do kit do pistão



PASSO 7

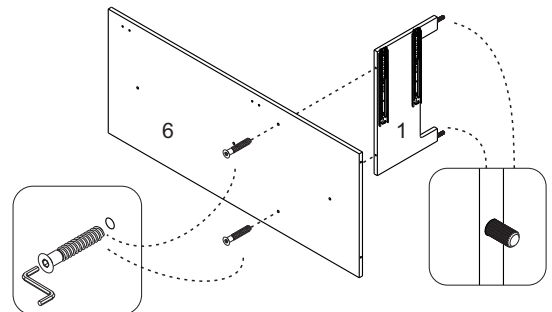
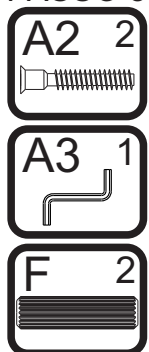
ATENÇÃO: A FIXAÇÃO DA TRAVESSA 2 É OBRIGATÓRIA

- 1 - Inserir cavilhas F (8x30mm) nos topos da travessa 2
- 2 - Encaixar a travessa 2 nas laterais 4 e 5 e fixá-la com o parafuso A2 (7x40mm), utilizando a chave zeta A3



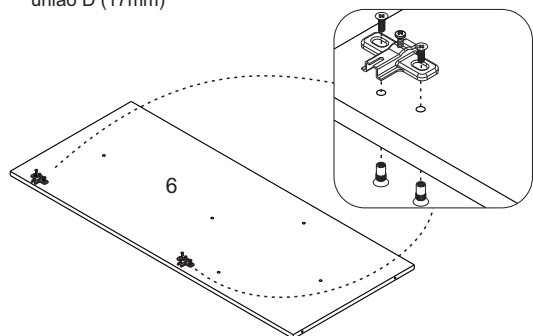
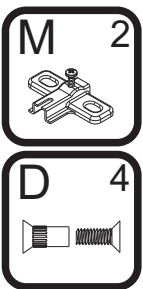
PASSO 8

- 1 - Fixar a prateleira 6 na divisão 1 com o parafuso A2 (7x40mm), utilizando a chave zeta A3
- 2 - Inserir as cavilhas F (8x30mm) nos topos da divisão 1



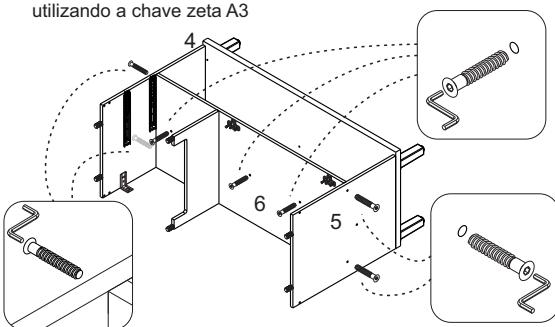
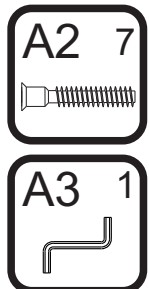
PASSO 4

- 1 - Fixar os calços M na prateleira 6 utilizando os parafusos de união D (17mm)



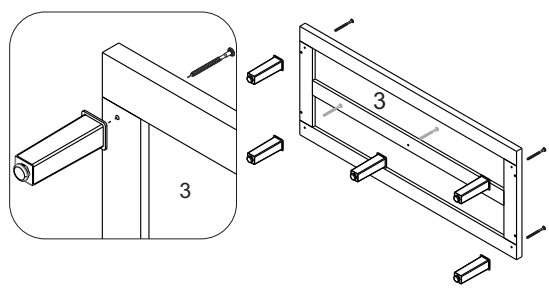
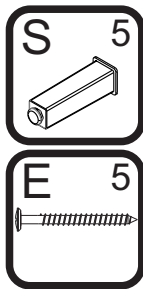
PASSO 9

- 1 - Fixar o conjunto montado no passo anterior nas laterais com o parafuso A2 (7x40mm), utilizando a chave zeta A3
- 2 - Fixar a prateleira 6 na travessa 2 com o parafuso A2 (7x40mm), utilizando a chave zeta A3



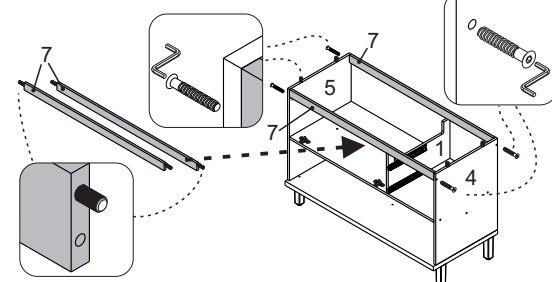
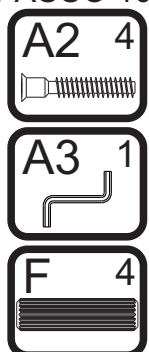
PASSO 5

- 1 - Alinhar o pé S com o furo da base 3 e fixá-los com os parafusos E (5x50mm)



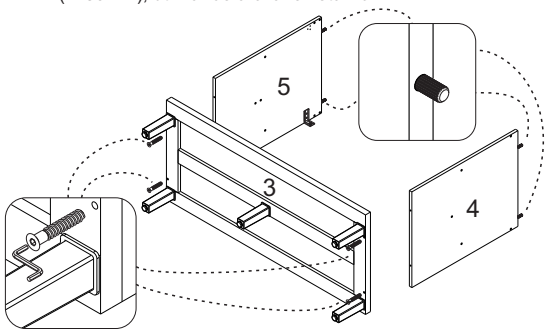
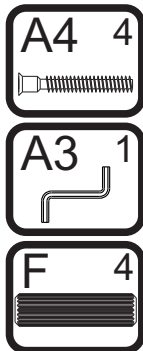
PASSO 10

- 1 - Inserir as cavilhas F (8x30mm) nas travessas 7
- 2 - Encaixar a travessa 7 entre as laterais 4 e 5 e também sobre as cavilhas da divisão 1
- 3 - Fixar as travessas nas laterais com o parafuso A2 (7x40mm), utilizando a chave zeta A3



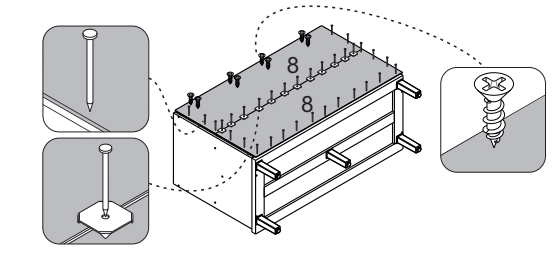
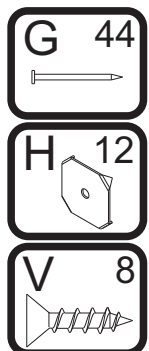
PASSO 6

- 1 - Inserir as cavilhas F (8x30mm) nos topos das peças 4 e 5
- 2 - Fixar a peça 3 nas laterais 4 e 5 com os parafusos A4 (7x50mm), utilizando a chave zeta A3



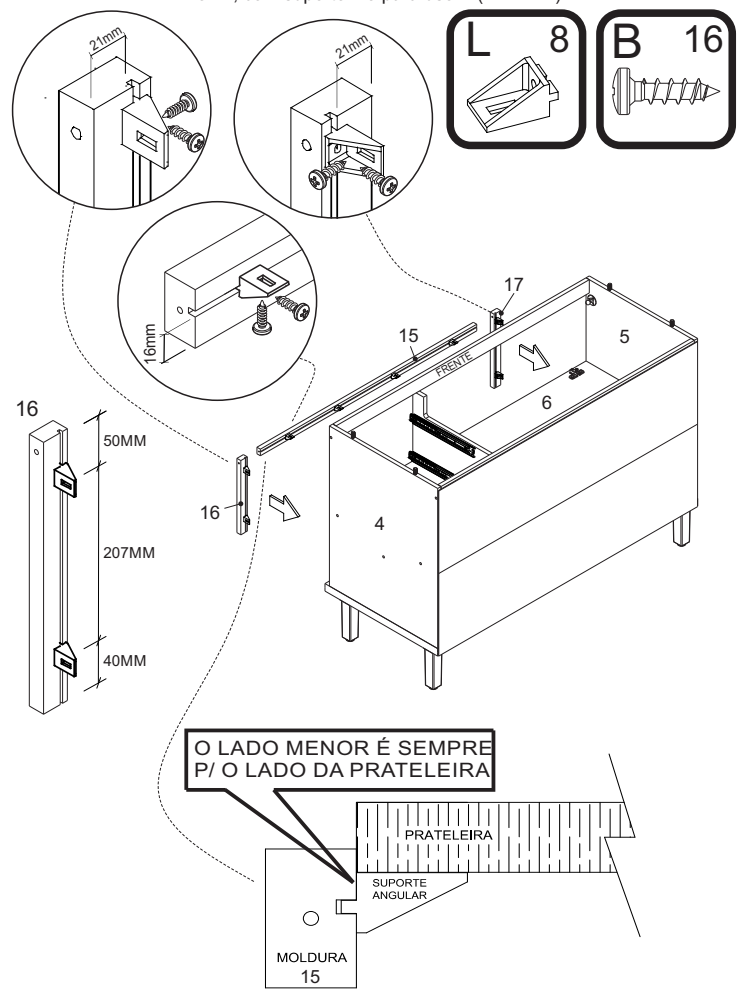
PASSO 11

- 1 - Alinhar as peças 8 e fixá-la com pregos G (10x10) nas laterais e na base
- 2 - Na junção entre as peças utilizar os pregos G (10x10) com o fixador metálico H
- 4 - Na parte superior, utilizar o parafuso V (3,5x14mm) para fixar a peça 8 superior na travessa superior 2



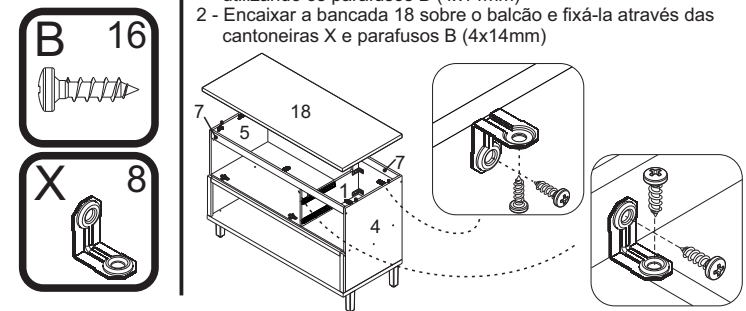
PASSO 12

- 1 - Fixar as molduras laterais 16 e 17 nas laterais 4 e 5 com suporte angular L e parafusos B (4x14mm)
- 2 - Fixar a moldura superior 15 na prateleira 6, entre as molduras 16 e 17, com suporte L e parafuso B (4x14mm)



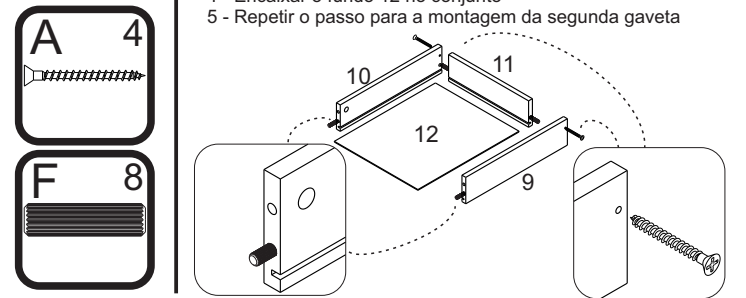
PASSO 15

- 1 - Fixar 2 cantoneiras X em cada lateral, e mais 2 cantoneiras em cada uma das travessas 7 com parafuso B (4x14mm)
- 2 - Fixar 2 cantoneiras X travando as travessas 7 com a divisão 1, utilizando os parafusos B (4x14mm)
- 2 - Encaixar a bancada 18 sobre o balcão e fixá-la através das cantoneiras X e parafusos B (4x14mm)



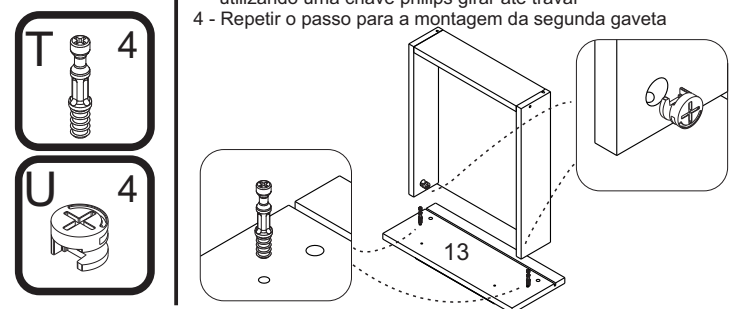
PASSO 16

- 1 - Inserir as cavilhas F (8x30mm) nas peças 9, 10 e 11
- 2 - Encaixar a peça 11 entre as laterais 9 e 10
- 3 - Fixar as peças com os parafusos A (3,5x40mm)
- 4 - Encaixar o fundo 12 no conjunto
- 5 - Repetir o passo para a montagem da segunda gaveta



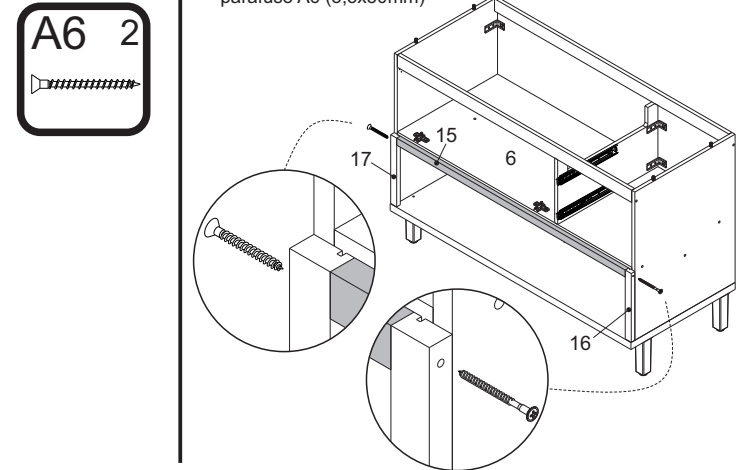
PASSO 17

- 1 - Inserir os minifix T na peça 13
- 2 - Encaixar a peça 13 no conjunto montado
- 3 - Encaixar o tambor do minifix U nas laterais de gaveta e utilizando uma chave philips girar até travar
- 4 - Repetir o passo para a montagem da segunda gaveta



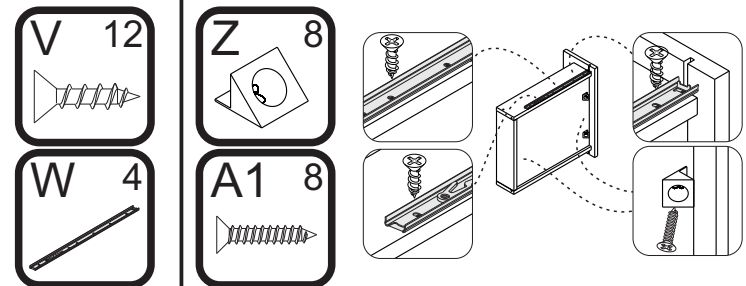
PASSO 13

- 1 - Fixar a moldura 15 nas molduras laterais 16 e 17 com o parafuso A6 (3,5x50mm)



PASSO 18

- 1 - Encostar a corredeira W na frente de gaveta e alinhar na parte de baixo da lateral e fixar com parafuso V (3,5x14mm)
- 2 - Encaixe o fixador de fundo Z entre o rasgo e o fundo de gaveta e fixe-os com os parafusos A1 (3x16mm)



PASSO 14

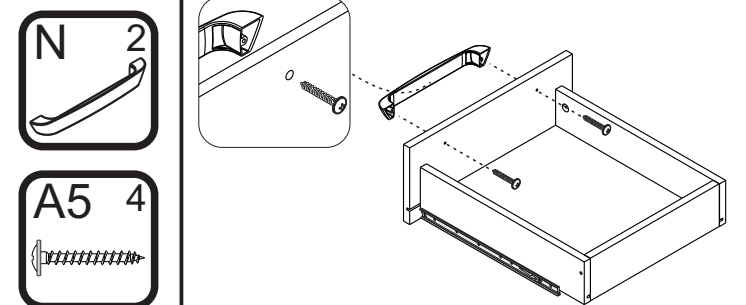
- FIXAÇÃO NA PAREDE (ALVENARIA)**
ATENÇÃO: Antes de fixar o armário na parede verifique se o local possui condições adequadas para suportar o produto.
- 1 - Posicione o armário na parede e alinhe-o utilizando um nível
 - 2 - Fure a parede com a broca de 8mm através do furo da cantoneira
 - 3 - Insira o conjunto de parafuso e bucha no furo e aperte até o final para travar



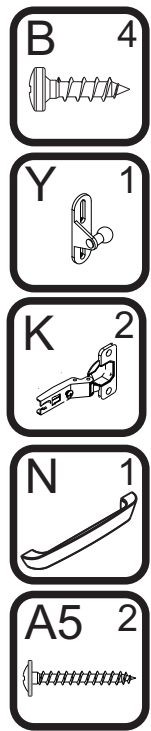
OBS: No final deste manual, verifique sugestões alternativas de instalação do produto em paredes que não sejam de alvenaria (gesso acartonado/drywall)

PASSO 19

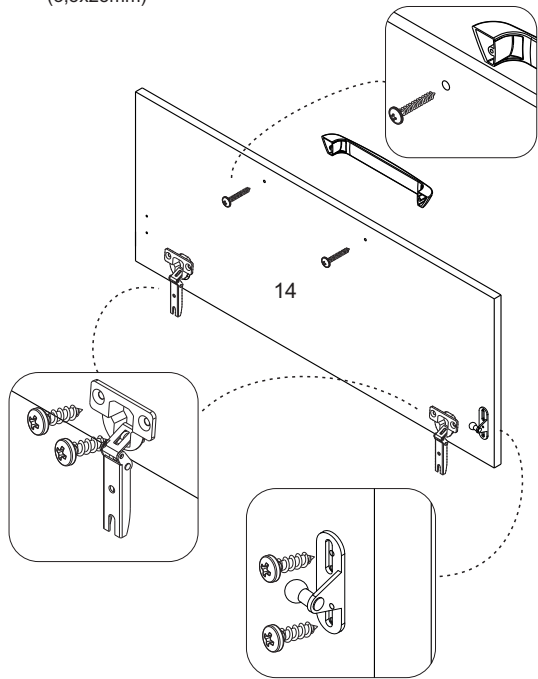
- 1 - Fixar o puxador N na frente de gaveta 12 utilizando os parafusos A5, (3,5x25mm)



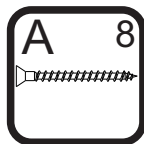
PASSO 20



- 1 - Fixar as dobradiças K na porta 14 com parafuso B (4x14mm)
- 2 - Fixar o suporte do pistão na marcação da porta 14 com os parafusos do kit do pistão
- 3 - Fixar o puxador N na porta 14 com os parafusos A5, (3,5x25mm)

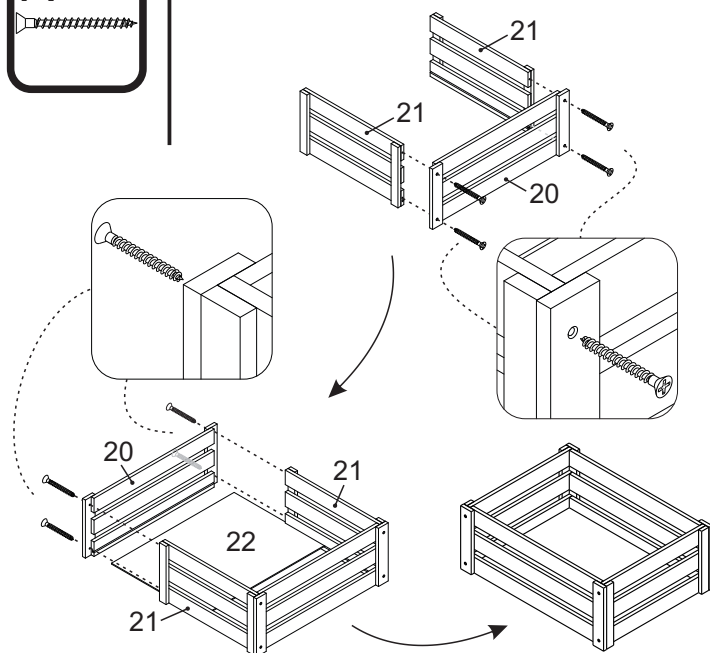


PASSO 24

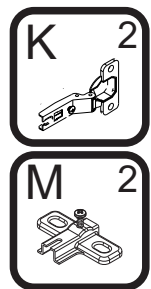


MONTAGEM DA CAIXA ORGANIZADORA

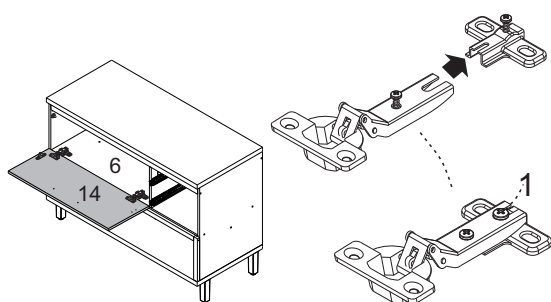
- 1 - Fixar uma peça 20 nas peças 21 com os parafusos A (3,5x40mm)
- 2 - Encaixar o fundo 22 no conjunto
- 3 - Fixar a outra peça 20 do outro lado, com os parafusos A (3,5x40mm)



PASSO 21

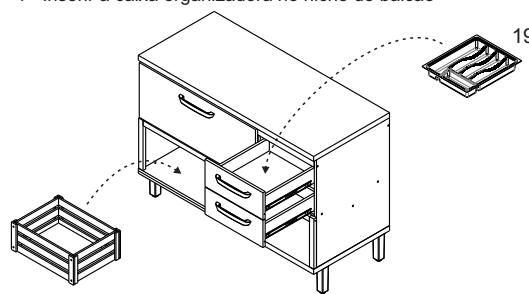


- 1 - Para montar a porta, encaixe a dobradiça K no calço M travando-a no parafuso indicado com o número 1 abaixo:



PASSO 25

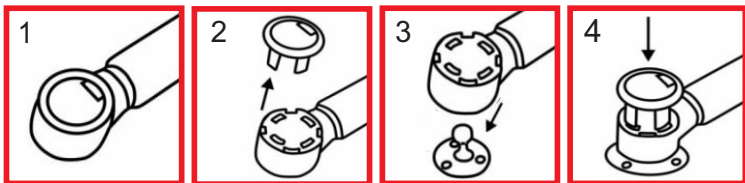
- 1 - Encaixar os conjuntos de gavetas no armário
- 2 - Verificar se os 2 lados estão bem encaixados
- 3 - Inserir o divisor de talheres 19 dentro da primeira gaveta
- 4 - Inserir a caixa organizadora no nicho do balcão



PASSO 22

INSTRUÇÃO DE MONTAGEM DO PISTÃO

- 1 - Em abas extremidades do pistão há uma capa protetora
- 2 - Retire esta capa puxando-a para cima
- 3 - Em seguida, sem a capa, encaixe o conector no local indicado
- 4 - Recoloque a capa de proteção para travar o conector.

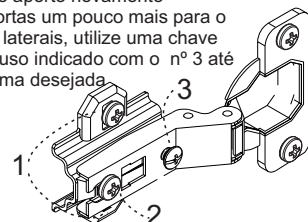
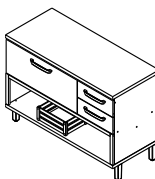


Repita o procedimento para fixar a outra extremidade do pistão

PASSO 26

Para regulagem das portas siga as instruções conforme numeros abaixo:

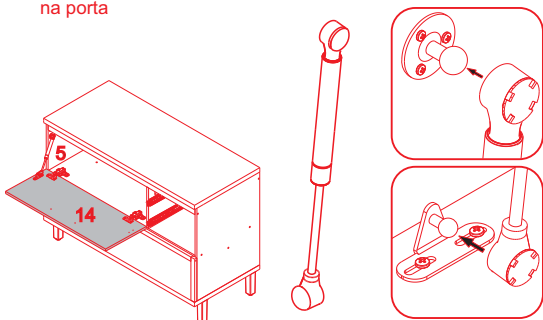
- 1 - Se precisar subir ou abaixar um pouco a porta desaperte um pouco os parafusos indicados com o número 1, reposicione e aperte novamente
- 2 - Se precisar empurrar a porta um pouco mais para dentro ou puxá-la para fora, desaperte um pouco o parafuso indicado com o nº 2, reposicione e aperte novamente
- 3 - Se precisar alinhar as portas um pouco mais para o centro ou em direção as laterais, utilize uma chave philips para girar o parafuso indicado com o nº 3 até posicionar a porta da forma desejada



PASSO 23

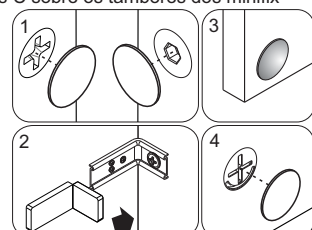
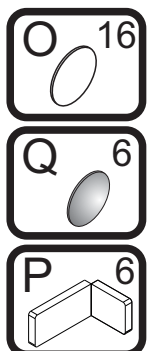


- 1 - Encaixe a haste do pistão Y nos suportes que foram fixados na lateral 5 e na porta 14 nos passos anteriores.
- 2 - A parte mais grossa ficará apoiada na lateral e a mais fina na porta



PASSO 27

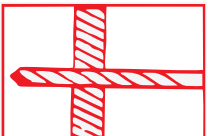
- Para fazer o acabamento dos módulos siga os passos abaixo:
- 1 - Cole o tapa furo adesivo O (12mm) sobre todos os parafusos aparentes
 - 2 - Encaixe a tampa plástica P sobre todas as cantoneiras metálicas
 - 3 - Cole os batentes de silicone Q nos cantos superiores da porta horizontal e nos cantos superiores das frentes de gaveta
 - 4 - Encaixe as tampas C sobre os tambores dos minifix



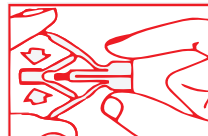
ATENÇÃO: Caro(a) cliente, na ferragem desse produto contém componentes para instalação do móvel em parede de alvenaria. Para fixação do armário em paredes de gesso acartonado/drywall, é necessário adquirir, em uma loja de material de construção, a ferragem específica para esses tipos de parede

ATENÇÃO: Caro(a) cliente, na ferragem desse produto contém componentes para instalação do móvel em parede de alvenaria. Para fixação do armário em paredes de gesso acartonado/drywall, é necessário adquirir, em uma loja de material de construção, a ferragem específica para esses tipos de parede

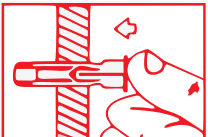
OPÇÃO 1 - FIXAÇÃO GESSO/DRYWALL - BUCHA FLY



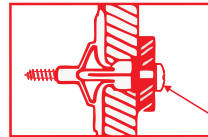
1 - Fure a parede de acordo com o diâmetro da bucha



2 - Comprima as asas da bucha antes de introduzi-la




3 - Introduza a bucha no furo da parede




4 - Posicione o armário com a cantoneira sobre a bucha e fixe-o com um parafuso

Aperte o parafuso até a fixação estar segura

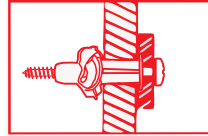
OPÇÃO 2 - FIXAÇÃO GESSO/DRYWALL - BUCHA MU



1 - Fure a parede de acordo com o diâmetro da bucha

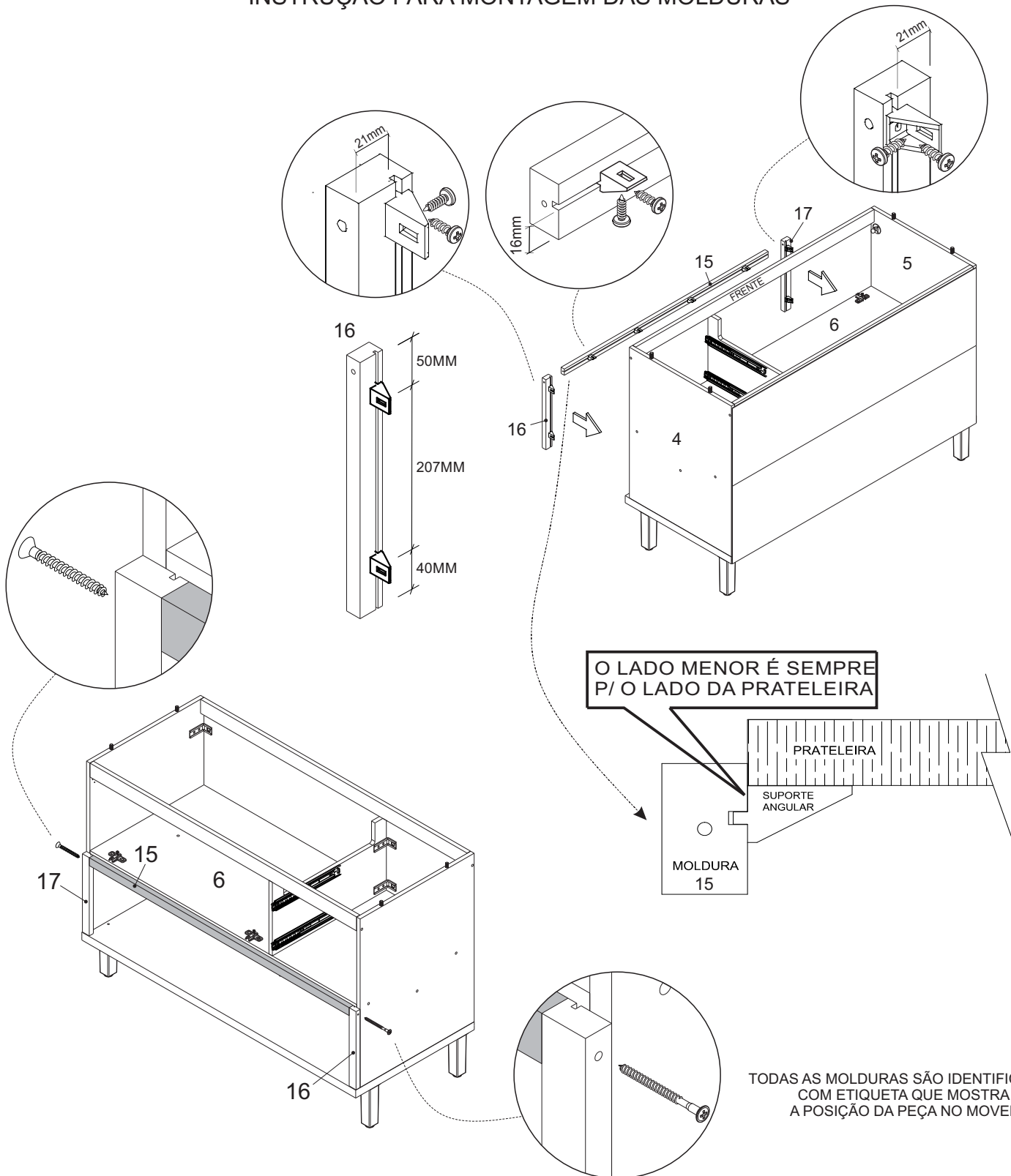


2 - Introduza a bucha no furo da parede



3 - Posicione o armário com a cantoneira sobre a bucha e fixe-o com um parafuso. Aperte o parafuso até a fixação estar segura

INSTRUÇÃO PARA MONTAGEM DAS MOLDURAS



21mm

16mm

50MM

207MM

40MM

17

15

5

6

4

16

PRENTE

17

15

6

16

O LADO MENOR É SEMPRE P/ O LADO DA PRATELEIRA

PRATELEIRA

SUPORTE ANGULAR

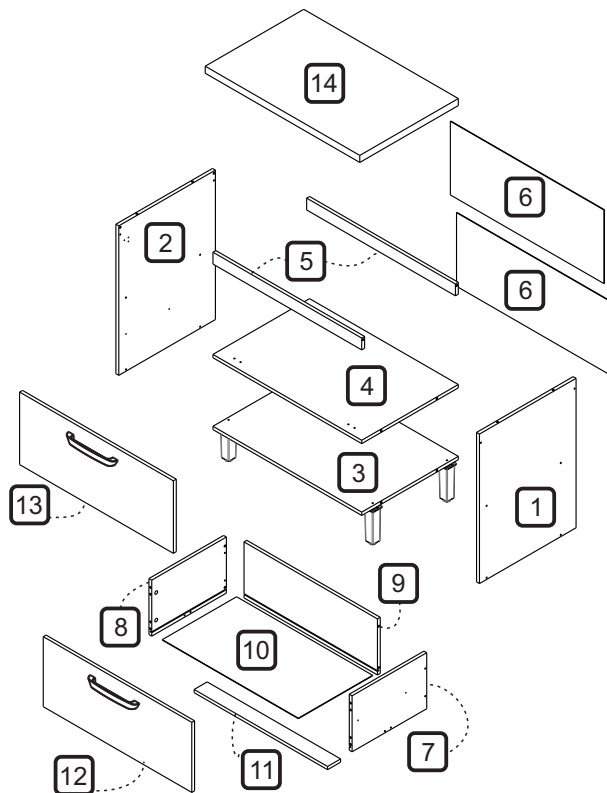
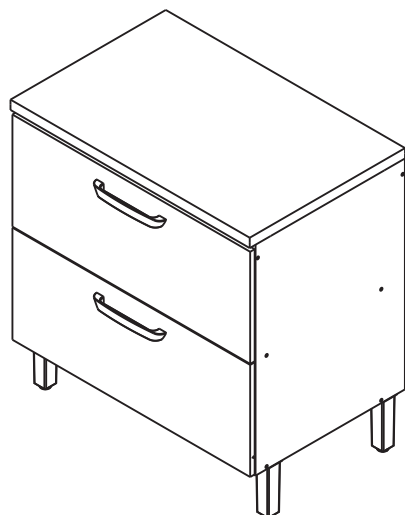
MOLDURA 15

TODAS AS MOLDURAS SÃO IDENTIFICADAS COM ETIQUETA QUE MOSTRA A POSIÇÃO DA PEÇA NO MOVEL



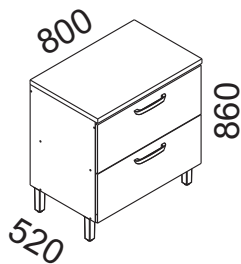
MANUAL DE MONTAGEM

BALCÃO 01 PORTA 01 GAVETA NESHHER PRINCESA 80 CM 100% MDF



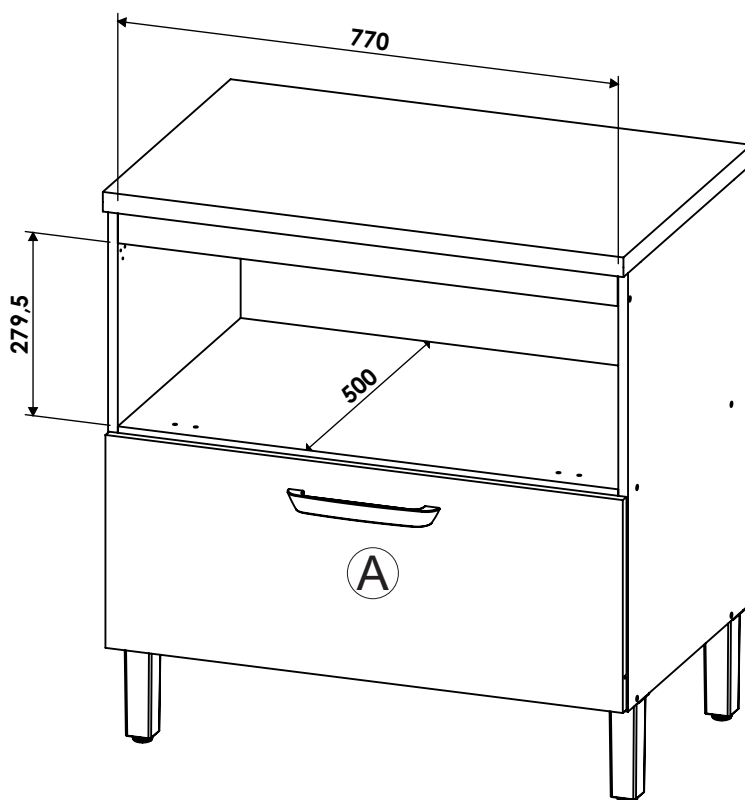
DIMENSÕES DOS ESPAÇOS INTERNOS (MEDIDAS EM MILÍMETRO)

DIMENSÕES MÁXIMAS
DO PRODUTO MONTADO

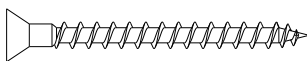
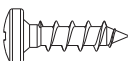
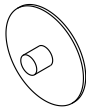
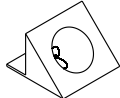
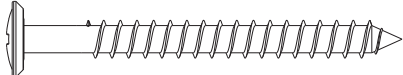
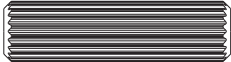
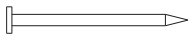
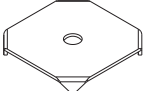
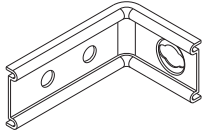
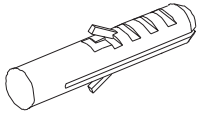

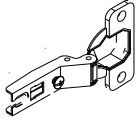
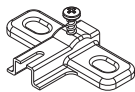


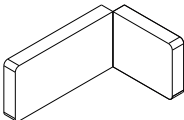


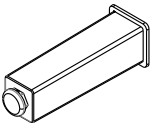
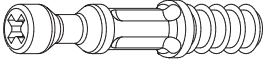


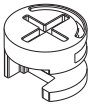
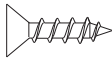
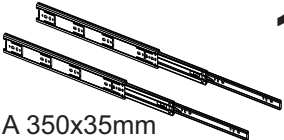

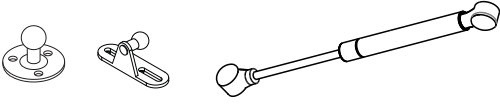
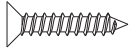
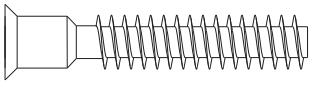
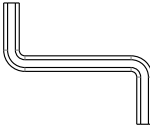
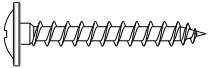
ESPAÇO INTERNO
DAS GAVETAS
(largura x altura x profundidade)

Ⓐ 715 x 242 x 385 mm





CÓDIGO	DESCRIÇÃO	QTDE	COMP	LARG	ESP
1	LATERAL DIREITA	1	670	500	15
2	LATERAL ESQUERDA	1	670	500	15
3	BASE	1	770	500	15
4	PRATELEIRA	1	770	500	15
5	TRAVESSA SUPERIOR	2	769	53	15
6	FUNDO TRASEIRO	2	795	330	2,5
7	LATERAL GAVETA MAIOR DIR	1	400	260	15
8	LATERAL GAVETA MAIOR ESQ	1	400	260	15
9	TRASEIRO GAVETA MAIOR	1	715	260	15
10	FUNDO GAVETA	1	729	398	2,5
11	TRAVESSA GAVETA MAIOR	1	715	70	15
12	FRENTE GAVETA MAIOR	1	796	325	15
13	PORTA BASCULANTE	1	796	325	15
14	BANCADA	1	801	520	30


CÓDIGO/DESCRIÇÃO	QUANTIDADE	CÓDIGO/DESCRIÇÃO	QUANTIDADE
A  PARAFUSO 3,5x40mm CABEÇA CHATA	4	B  PARAFUSO 4x14mm CABEÇA PANELA	28
C  TAMPA MINIFIX	4	D  DISPOSITIVO FIXADOR DE FUNDO	4
E  PARAFUSO 5x50mm CABEÇA FLANGEADA	8	F  CAVILHA 8x30mm	18
G  PREGO 10x10 COM CABEÇA	30	H  FIXADOR FUNDO TRASEIRO METÁLICO	6
I  CANTONEIRA METALICA PARA FIXAÇÃO NA PAREDE	4	J  BUCHA DE PAREDE DE 8mm	4
K  PARAFUSO DE UNIÃO 17mm	4	L  DOBRADIÇA ALTA CANECO 35mm	2
M  CALÇO PARA DOBRADIÇA 35 mm - 5mm	2	N  PUXADOR FURAÇÃO 192mm	2
O  TAPA FURO ADESIVO 12mm	18	P  CAPA PLÁSTICA PARA CANTONEIRA	4
Q  BATENTE DE SILICONE	4	R  PARAFUSO UNIAO DE MÓDULOS 28MM	3
S  PÉS	4	T  PARAFUSO MINIFIX	4


<p>U</p>  <p>TAMBOR MINIFIX</p>	<p>4</p> <p>V</p>  <p>PARAFUSO 3,5x14mm CABEÇA CHATA</p> <p>16</p>
<p>W</p>  <p>PAR CORREDIÇA TELESCÓPICA 350x35mm</p>	<p>1</p> <p>X</p>  <p>CANTONEIRA METÁLICA DE FIXAÇÃO</p> <p>6</p>
<p>Y</p>  <p>PISTÃO A GÁS 60N INVERSO</p>	<p>1</p> <p>Z</p>  <p>PARAFUSO 3 x 16 CABEÇA CHATA</p> <p>4</p>
<p>A1</p>  <p>PARAFUSO 7x40mm CABEÇA CHATA</p>	<p>14</p> <p>A2</p>  <p>CHAVE ZETA</p> <p>1</p>
<p>A3</p>  <p>PARAFUSO CABEÇA FLANGEADA 3,5 X 25mm</p> <p>4</p>	


Ferramentas para montagem e instalação



PARAFUSADEIRA


FURADEIRA



NÍVEL


TRENA



MARTELO


CHAVE PHILIPS E FENDA

Montagem

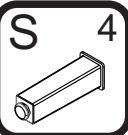


Instalação




PASSO 1

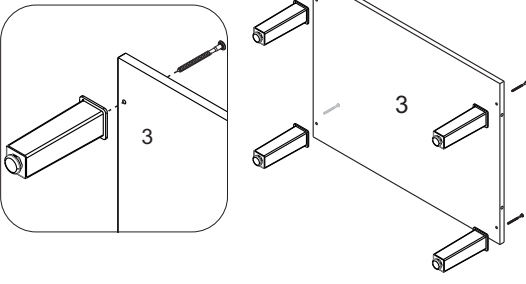
S 4



E 4




1 - Alinhar o pé S com o furo da base 3 e fixá-los com os parafusos E (5x50mm)

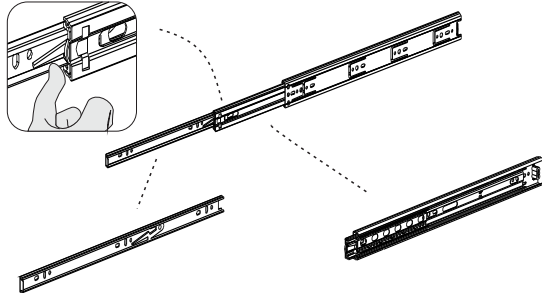


PASSO 2

W 2

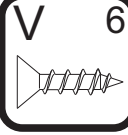


1 - Para montagem das corrediças nas gavetas é necessário primeiramente separar o conjunto
2 - Levante a trava indicada no desenho abaixo e puxe a peça até separá-las totalmente




PASSO 3

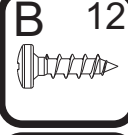
V 6



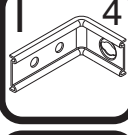
W 2



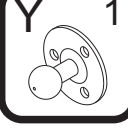
B 12



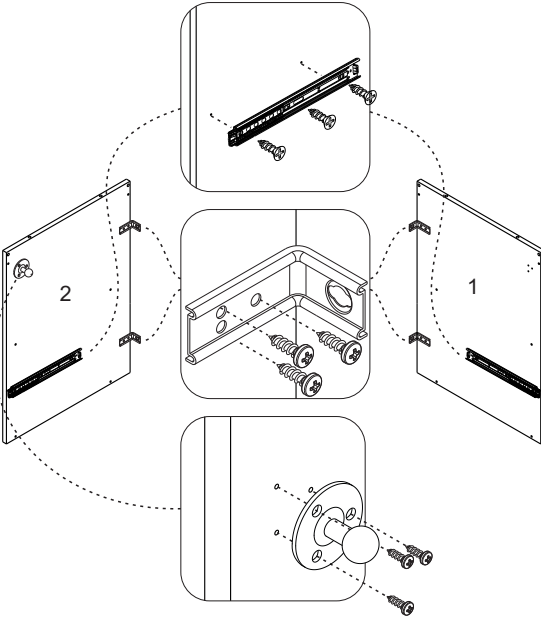
I 4



Y 1




1 - Fixar as corrediças W nas marcações das laterais 1 e 2 utilizando os parafusos V (3,5x14mm)
2 - Posicione as cantoneiras I na borda traseira das peças 1 e 2 e fixe-as com os parafusos B (4x14mm)
3 - Alinhe o suporte Y do pistão na marcação superior da lateral 2 e fixe-o com os parafusos do kit do pistão

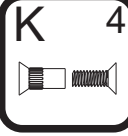


PASSO 4

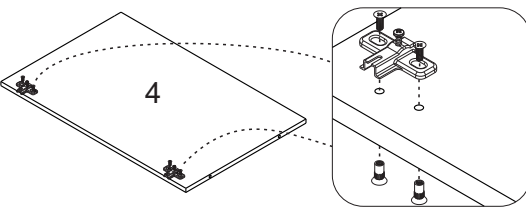
M 2



K 4

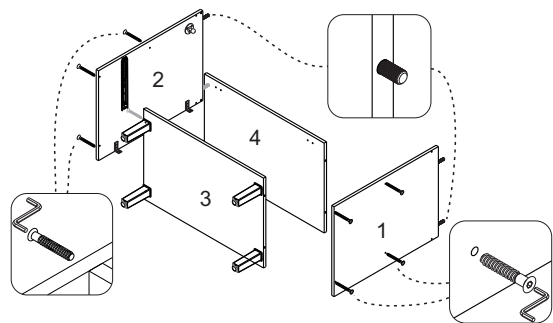
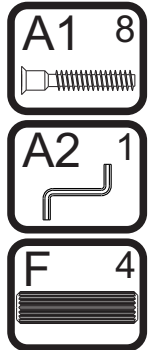


1 - Fixar os calços M na prateleira 4 utilizando os parafusos de união K (17mm)



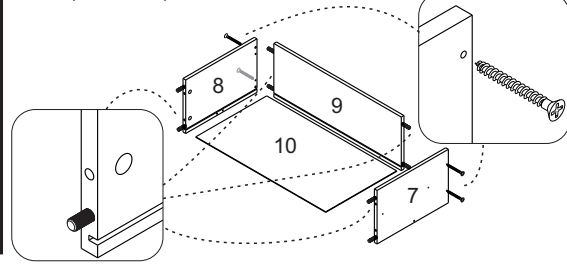
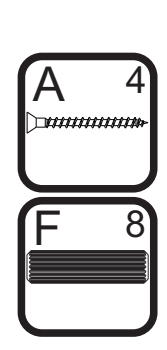
PASSO 5

- 1 - Inserir as cavilhas F (8x30mm) nos topos das peças 1 e 2
- 2 - Fixar as peças 3 e 4 nas laterais 1 e 2 com parafusos A1 (7x40mm), utilizando a chave zeta A2



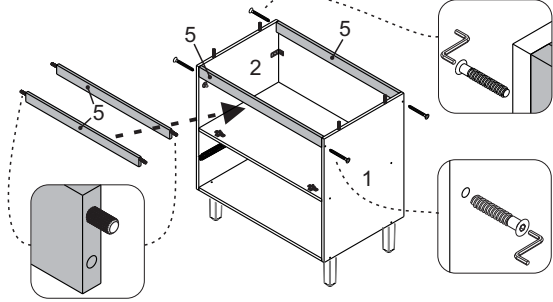
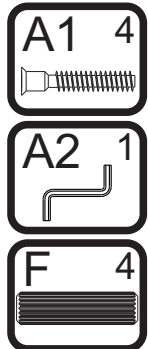
PASSO 10

- 1 - Inserir as cavilhas F (8x30mm) nas peças 7, 8 e 9
- 2 - Encaixar a peça 9 na lateral 7 e fixá-la com os parafusos A (3,5x40mm)
- 3 - Encaixar a peça 10 no conjunto
- 4 - Encaixar a peça 8 do outro lado e fixá-la com os parafusos A (3,5x40mm)



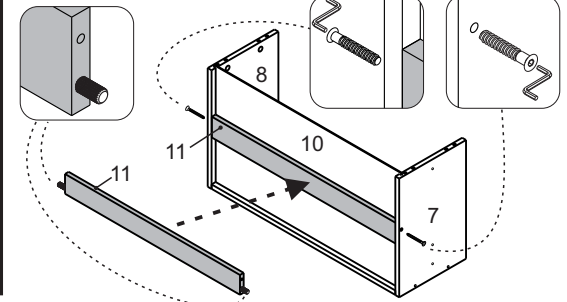
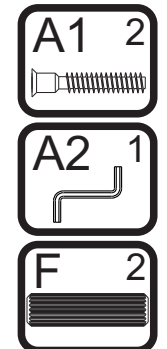
PASSO 6

- 1 - Inserir as cavilhas F (8x30mm) nas travessas 5
- 2 - Encaixar as travessas 5 entre as laterais 1 e 2
- 3 - Fixar as travessas nas laterais com o parafuso A1 (7x40mm), utilizando a chave zeta A2



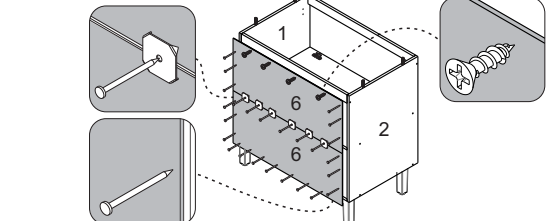
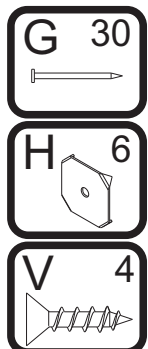
PASSO 11

- 1 - Inserir as cavilhas F (8x30mm) na peça 11
- 2 - Encaixar a peça 11 entre as laterais 7 e 8 e fixá-la com parafusos A1 (7x40mm), utilizando a chave zeta A2



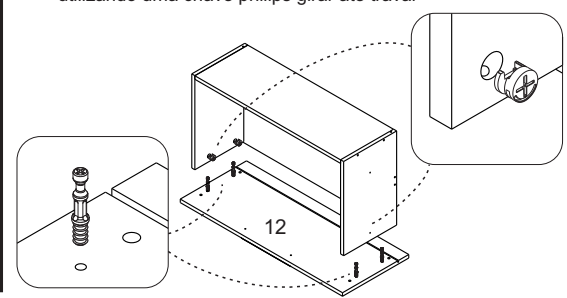
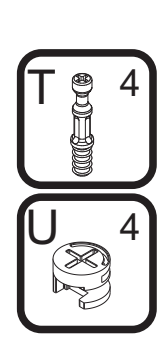
PASSO 7

- 1 - Alinhar a peça 6 com as laterais e a base do armário e fixá-la com pregos G (10x10) nas laterais e na base
- 2 - Em seguida alinhar a peça 6 superior e fixá-las com os pregos G (10x10) nas laterais
- 3 - Na junção entre as peças 6 utilizar os pregos G (10x10) com o fixador metálico H
- 4 - Na parte superior, utilizar o parafuso V (3,5x14mm) para fixar os fundos na travessa 5



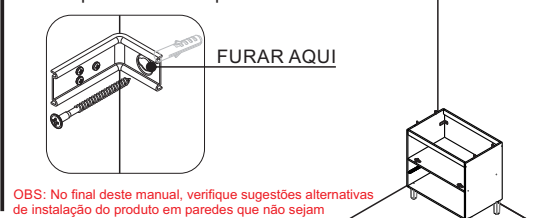
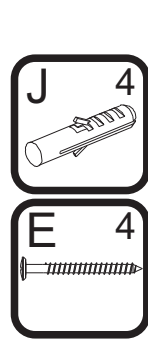
PASSO 12

- 1 - Inserir os minifix T na peça 12
- 2 - Encaixar a peça 12 no conjunto montado
- 3 - Encaixar o tambor do minifix U nas laterais de gaveta e utilizando uma chave philips girar até travar



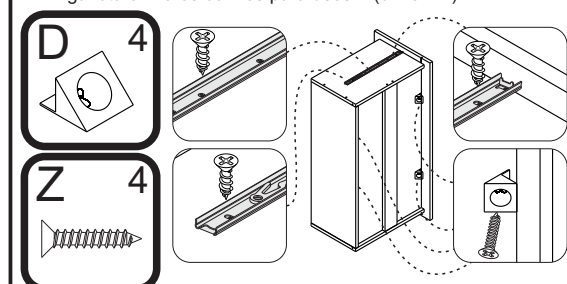
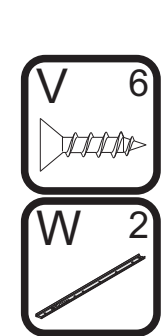
PASSO 8

- FIXAÇÃO NA PAREDE (ALVENARIA)**
ATENÇÃO: Antes de fixar o armário na parede verifique se o local possui condições adequadas para suportar o produto.
- 1 - Posicione o armário na parede e alinhe-o utilizando um nível
 - 2 - Fure a parede com a broca de 8mm através do furo da cantoneira
 - 3 - Insira o conjunto de parafuso e bucha no furo e aperte até o final para travar



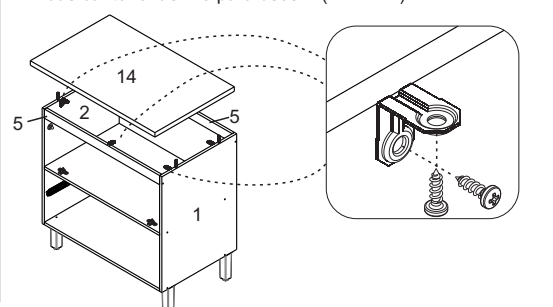
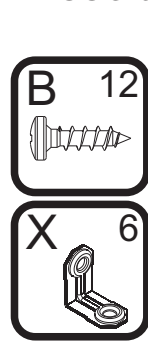
PASSO 13

- 1 - Encostar a corredeira W (350x35mm) na frente de gaveta, alinhar os furos com as marcações da lateral e fixar com parafuso V (3,5x14mm)
- 2 - Encaixe o fixador de fundo D entre o rasgo e o fundo de gaveta e fixe-os com os parafusos Z (3x16mm)



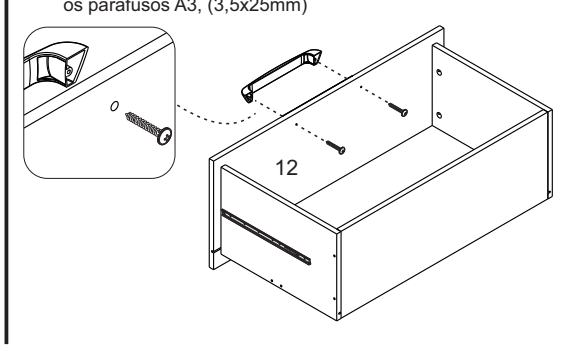
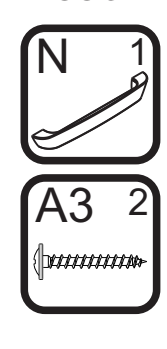
PASSO 9

- 1 - Fixar 2 cantoneiras X em cada lateral e 1 em cada travessa com parafuso B (4x14mm)
- 2 - Encaixar a bancada 14 sobre o balcão e fixá-la através das cantoneiras X e parafusos B (4x14mm)



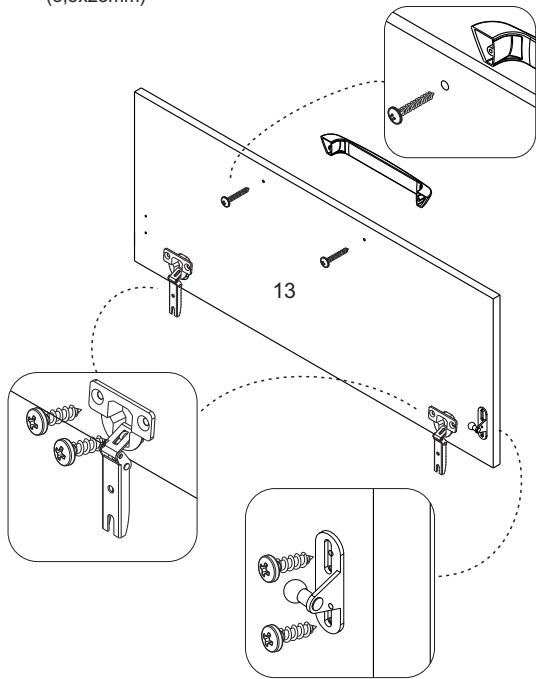
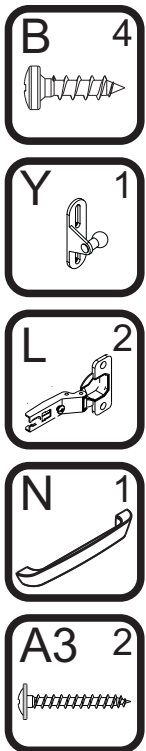
PASSO 14

- 1 - Fixar o puxador N na frente de gaveta 12 utilizando os parafusos A3, (3,5x25mm)



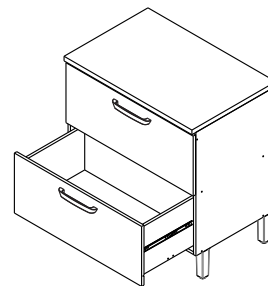
PASSO 15

- 1 - Fixar as dobradiças L na porta 13 com parafuso B (4x14mm)
- 2 - Fixar o suporte do pistão Y na marcação da porta 13 com os parafusos do kit do pistão
- 3 - Fixar o puxador N na porta 13 com os parafusos A3 (3,5x25mm)



PASSO 19

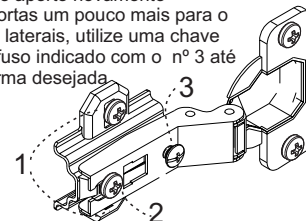
- 1 - Encaixar o conjunto de gaveta no balcão
- 2 - Verificar se os 2 lados estão bem encaixados



PASSO 20

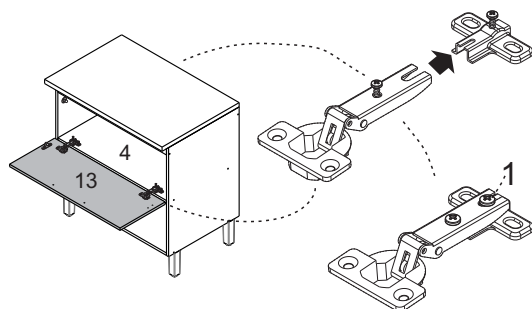
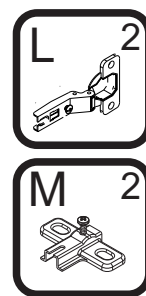
Para regulagem das portas siga as instruções conforme numeros abaixo:

- 1 - Se precisar subir ou abaixar um pouco a porta desaperte um pouco os parafusos indicados com o número 1, reposicione e aperte novamente
- 2 - Se precisar empurrar a porta um pouco mais para dentro ou puxá-la para fora, desaperte um pouco o parafuso indicado com o nº 2, reposicione e aperte novamente
- 3 - Se precisar alinhar as portas um pouco mais para o centro ou em direção as laterais, utilize uma chave philips para girar o parafuso indicado com o nº 3 até posicionar a porta da forma desejada



PASSO 16

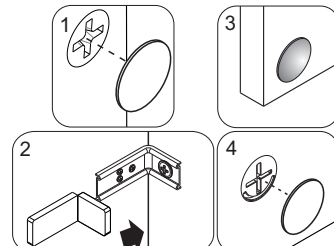
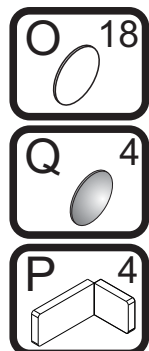
- 1 - Para montar a porta, encaixe a dobradiça L no calço M travando-a no parafuso indicado com o número 1 abaixo:



PASSO 21

Para fazer o acabamento dos módulos siga os passos abaixo:

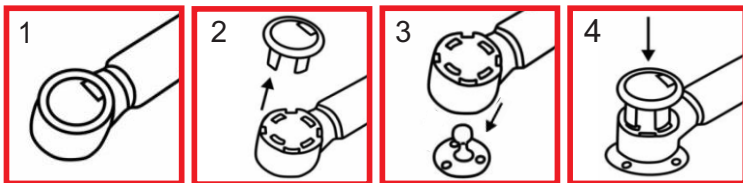
- 1 - Cole o tapa furo adesivo O (12mm) sobre todos os parafusos aparentes
- 2 - Encaixe a tampa plástica P sobre todas as cantoneiras metálicas
- 3 - Cole os batentes de silicone Q nos cantos superiores da porta basculante e da frente de gaveta
- 4 - Encaixe as tampas C sobre os tambores dos minifix das gavetas



PASSO 17

INSTRUÇÃO DE MONTAGEM DO PISTÃO

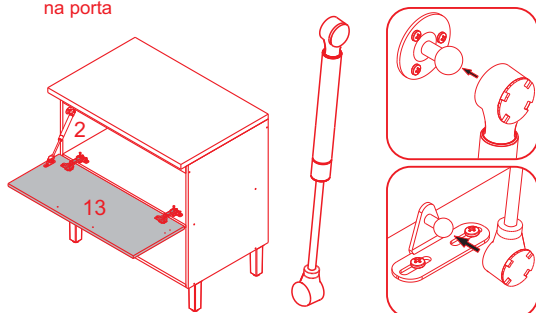
- 1 - Em abas extremidades do pistão há uma capa protetora
- 2 - Retire esta capa puxando-a para cima
- 3 - Em seguida, sem a capa, encaixe o conector no local indicado
- 4 - Recoloque a capa de proteção para travar o conector.



Repita o procedimento para fixar a outra extremidade do pistão

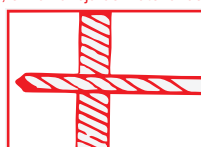
PASSO 18

- 1 - Encaixe a haste do pistão Y nos suportes que foram fixados na lateral 2 e na porta 13 nos passos anteriores.
- 2 - A parte mais grossa ficará apoiada na lateral e a mais fina na porta



ATENÇÃO: Caro(a) cliente, na ferragem desse produto contém componentes para instalação do móvel em parede de alvenaria. Para fixação do armário em paredes de gesso acartonado/drywall, é necessário adquirir, em uma loja de material de construção, a ferragem específica para esses tipos de parede

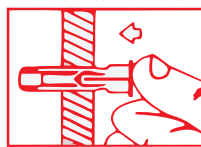
OPÇÃO 1 - FIXAÇÃO GESSO/DRYWALL - BUCHA FLY



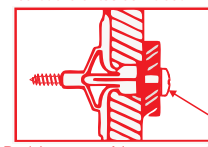
1 - Fure a parede de acordo com o diâmetro da bucha



2 - Comprima as asas da bucha antes de introduzi-la



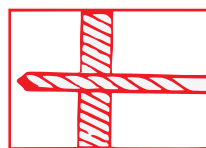
3 - Introduza a bucha no furo da parede



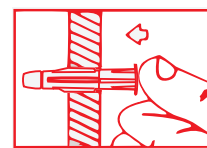
4 - Posicione o armário com a cantoneira sobre a bucha e fixe-o com um parafuso

Aperte o parafuso até a fixação estar segura

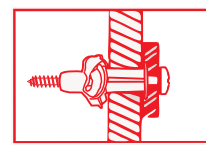
OPÇÃO 2 - FIXAÇÃO GESSO/DRYWALL - BUCHA WU



1 - Fure a parede de acordo com o diâmetro da bucha

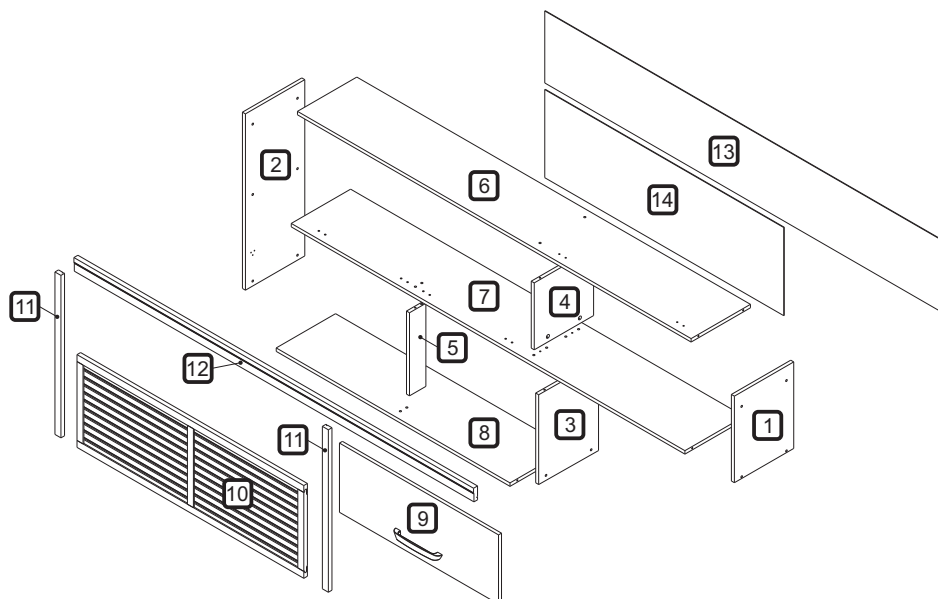
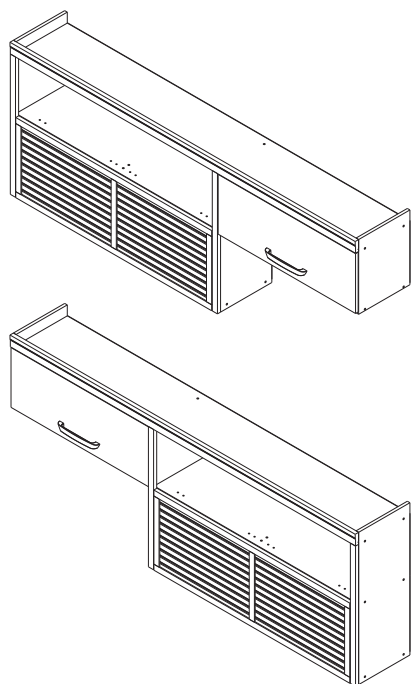


2 - Introduza a bucha no furo da parede



3 - Posicione o armário com a cantoneira sobre a bucha e fixe-o com um parafuso. Aperte o parafuso até a fixação estar segura

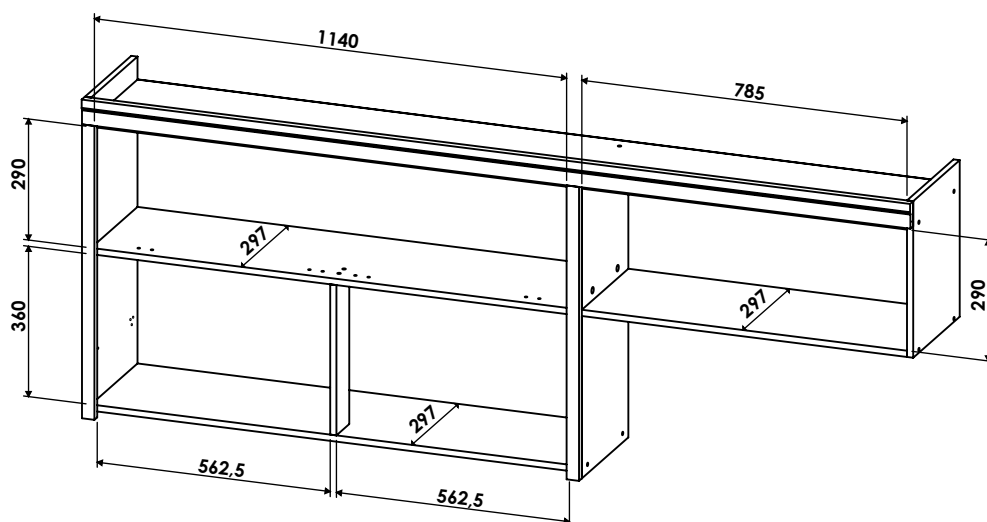
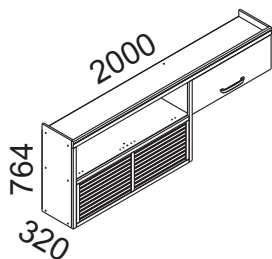
ARMÁRIO 02 PORTAS NICHOS NESHER PRINCESA 200 CM 100% MDF



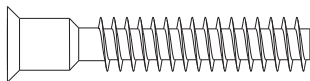
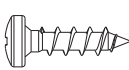
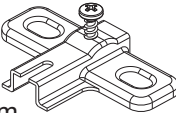
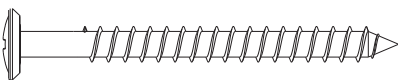
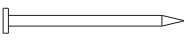
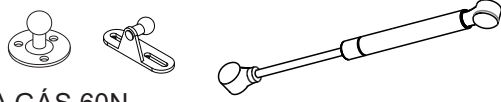
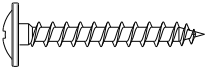
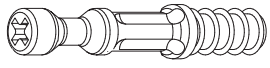
ESTE PRODUTO PERMITE MONTAGEM PARA AMBOS OS LADOS. ANTES DE INICIAR A MONTAGEM, DEFINA O LADO DESEJADO PARA AS PORTAS E NICHOS, CONFORME ORIENTAÇÃO NA PÁGINA 3 DESSE MANUAL

DIMENSÕES DOS ESPAÇOS INTERNOS (MEDIDAS EM MILÍMETRO)

DIMENSÕES MÁXIMAS DO PRODUTO MONTADO

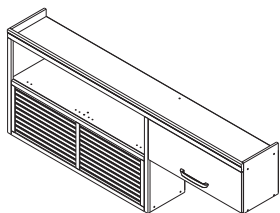


CÓDIGO	DESCRIÇÃO	QTDE	COMP.	LARG.	ESP.
1	LATERAL DIREITA	1	375	297	15
2	LATERAL ESQUERDA	1	764	297	15
3	LATERAL DIREITA INFERIOR	1	389	297	15
4	DIVISÃO	1	290	297	15
5	COLUNA	1	360	82	15
6	TAMPO	1	1.970	297	15
7	PRATELEIRA	1	1.970	297	15
8	BASE	1	1.170	297	15
9	PORTA	1	796	300	15
10	PORTA RIPADA	1	1.135	402	18
11	MOLDURA LATERAL	2	704	30	18
12	MOLDURA	1	2.000	60	20
13	FUNDO TRASEIRO SUPERIOR	1	1.996	312	2,5
14	FUNDO TRASEIRO INFERIOR	1	1.196	382	2,5

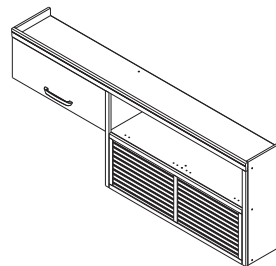
CÓDIGO/DESCRIÇÃO	QUANTIDADE	CÓDIGO/DESCRIÇÃO	QUANTIDADE
A  18	PARAFUSO 7x40mm CABEÇA CHATA	B  51	PARAFUSO 4x14mm CABEÇA PANELA
C  5	CALÇO PARA DOBRADIÇA 35mm - 5mm	D  3	PARAFUSO UNIAO DE MÓDULOS 28MM
E  5	PARAFUSO 5x50mm CABEÇA FLANGEADA	F  4	CAVILHA 8x30mm
G  78	PREGO 10x10 COM CABEÇA	H  10	PARAFUSO DE UNIÃO 17mm
I  5	CANTONEIRA METALICA PARA FIXAÇÃO NA PAREDE	J  5	BUCHA DE PAREDE DE 8mm
K  3	PISTÃO A GÁS 60N	L  2	DOBRADIÇA ALTA CANECO 35mm
M  4	BATENTE DE SILICONE	N  1	CHAVE ZETA
O  18	TAPA FURO ADESIVO 12mm	P  5	CAPA PLÁSTICA PARA CANTONEIRA
Q  12	FIXADOR FUNDO TRASEIRO METÁLICO	R  2	PARAFUSO CABEÇA FLANGEADA 3,5 X 25mm
S  11	SUPORTE ANGULAR	T  2	PARAFUSO MINIFIX
U  2	TAMBOR MINIFIX	V  2	TAMPA MINIFIX
W  2	CANTONEIRA METÁLICA DE FIXAÇÃO	X  1	PUXADOR FURAÇÃO 192mm
Y  3	DOBRADIÇA BAIXA CANECO 35mm		

MONTAGEM FLEX - Este produto permite montagem para ambos os lados:

1 - Porta ripada e nicho do lado esquerdo e porta menor do lado direito



2 - Porta ripada e nicho do lado direito e porta menor do lado esquerdo

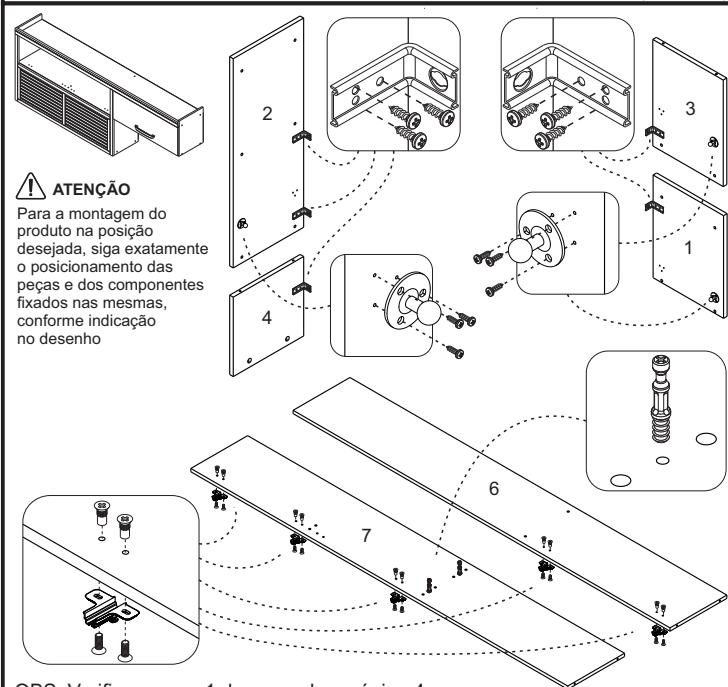


PORTA RIPADA NO LADO ESQUERDO - ATENÇÃO NOS POSICIONAMENTOS

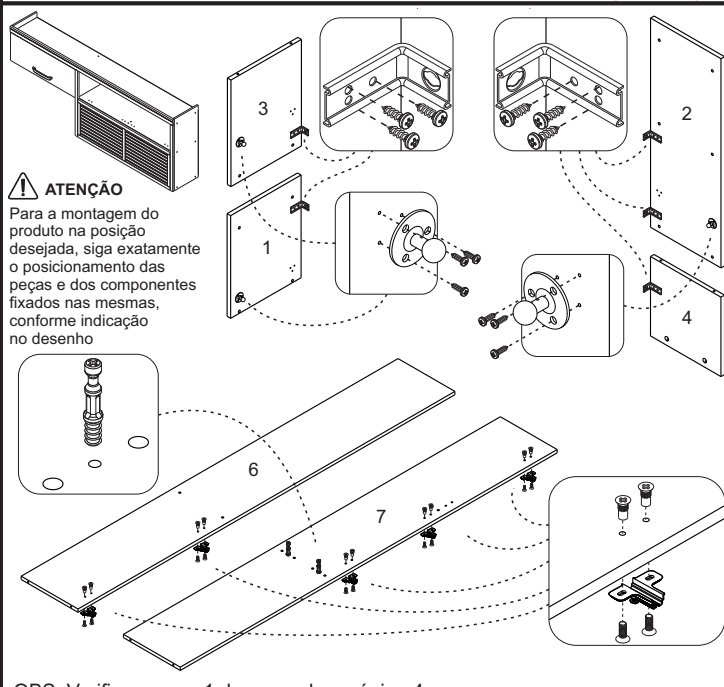
- 1 - Posicione as cantoneiras L na borda traseira das peças 1, 2, 3 e 4 e fixe-as com os parafusos B (4x14mm), conforme indicação no desenho abaixo.
- 2 - Posicione os suportes K do pistão nas marcações das peças 1, 2 e 3 e fixe-os com os parafusos do kit pistão, conforme indicação no desenho abaixo.
- 3 - Fixe os calços C nas peças 6 e 7 utilizando os parafusos de união H (17mm)
- 4 - Insira os minifix T no local indicado na peça 7
- 5 - Inicie a montagem com a lateral esquerda 2 do lado esquerdo e a lateral direita inferior 3 do lado direito e fixe-as na base 8 com os parafusos A (7x40mm)

PORTA RIPADA NO LADO DIREITO - ATENÇÃO NOS POSICIONAMENTOS

- 1 - Posicione as cantoneiras L na borda traseira das peças 1, 2, 3 e 4 e fixe-as com os parafusos B (4x14mm), conforme indicação no desenho abaixo.
- 2 - Posicione os suportes K do pistão nas marcações das peças 1, 2 e 3 e fixe-os com os parafusos do kit pistão, conforme indicação no desenho abaixo.
- 3 - Fixe os calços C nas peças 6 e 7 utilizando os parafusos de união H (17mm)
- 4 - Insira os minifix T no local indicado na peça 7
- 5 - Inicie a montagem com a lateral esquerda 2 do lado direito e a lateral direita inferior 3 do lado esquerdo e fixe-as na base 8 com os parafusos A (7x40mm)



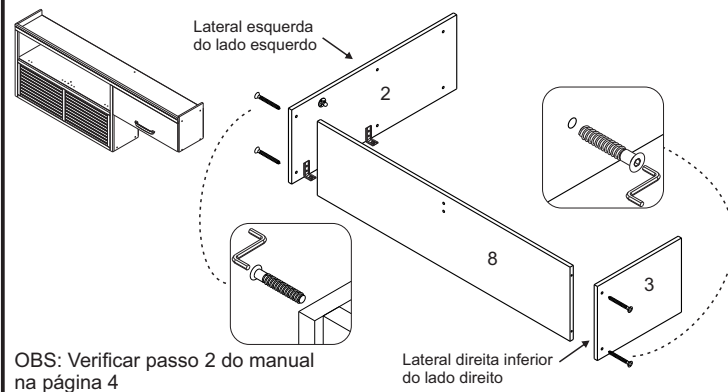
ATENÇÃO
Para a montagem do produto na posição desejada, siga exatamente o posicionamento das peças e dos componentes fixados nas mesmas, conforme indicação no desenho



ATENÇÃO
Para a montagem do produto na posição desejada, siga exatamente o posicionamento das peças e dos componentes fixados nas mesmas, conforme indicação no desenho

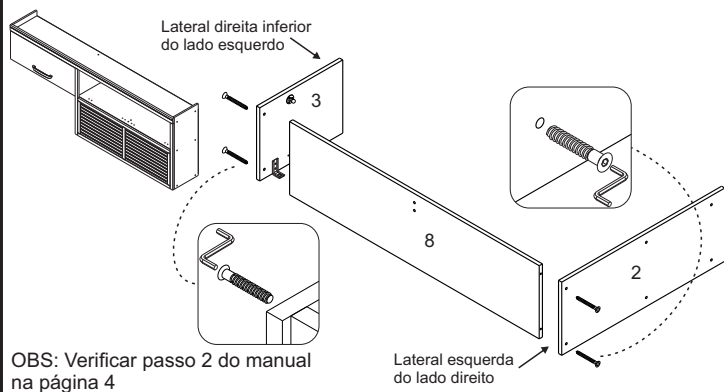
OBS: Verificar passo 1 do manual na página 4

OBS: Verificar passo 1 do manual na página 4



OBS: Verificar passo 2 do manual na página 4

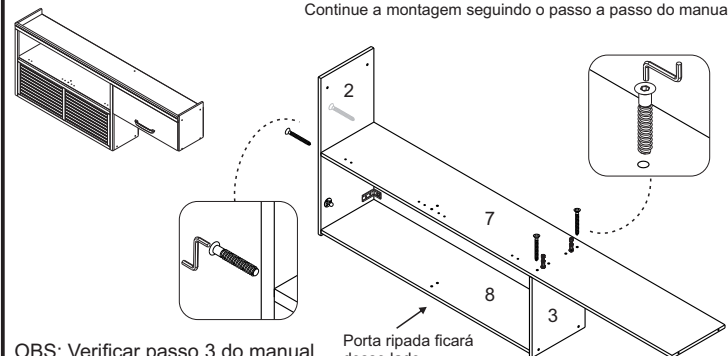
Lateral direita inferior do lado direito



OBS: Verificar passo 2 do manual na página 4

Lateral esquerda do lado direito

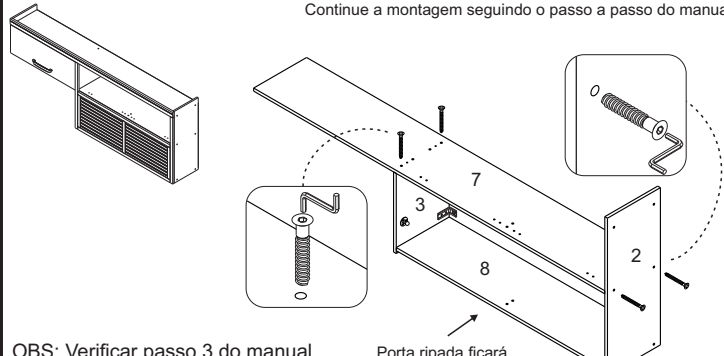
Continue a montagem seguindo o passo a passo do manual



OBS: Verificar passo 3 do manual na página 4

Porta ripada ficará desse lado

Continue a montagem seguindo o passo a passo do manual



OBS: Verificar passo 3 do manual na página 4

Porta ripada ficará desse lado

Ferramentas para montagem e instalação

Montagem

Instalação



PARAFUSADEIRA



FURADEIRA



NÍVEL



TRENA



MARTELO

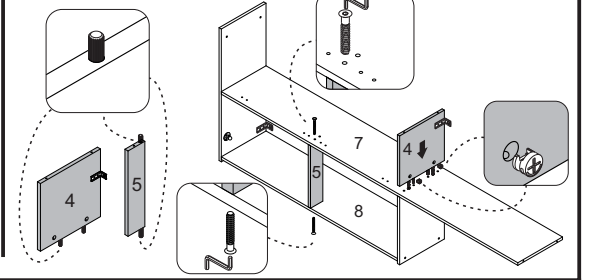


CHAVE PHILIPS E FENDA



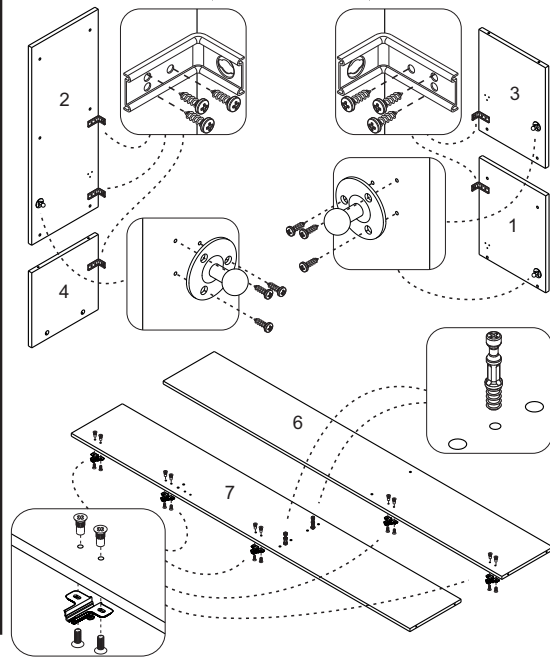
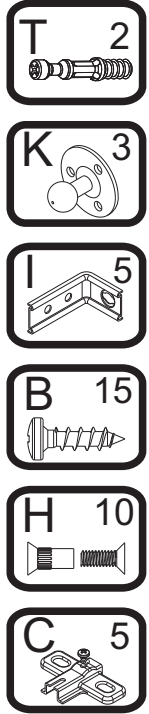
PASSO 4

- 1 - Inserir as cavilhas F (8x30mm) na coluna 5 e divisão 4
- 2 - Encaixar a coluna 5 entre as peças 7 e 8 e fixá-la com parafusos A (7x40mm), utilizando a chave zeta N
- 3 - Encaixar a peça 4 na peça 7, inserir os tambores do minifix U na peça 4 e utilizar uma chave philips para girar o tambor até travar na haste do minifix T da peça 7



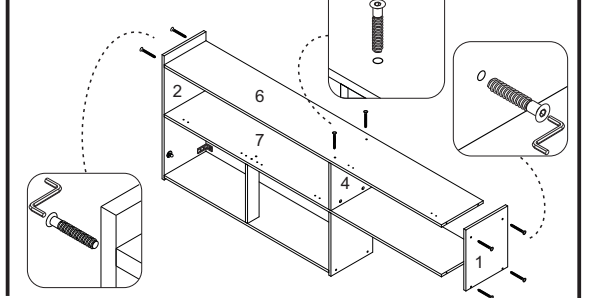
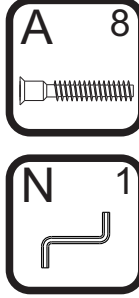
PASSO 1

- 1 - Posicione as cantoneiras I na borda traseira das peças 1, 2, 3 e 4 e fixe-as com os parafusos B (4x14mm)
- 2 - Alinhe os suportes K do pistão na marcação das peças 1, 2 e 3 e fixe-os com os parafusos do kit do pistão
- 3 - Fixar os calços C na peça 6 e 7 utilizando os parafusos de união H (17mm)
- 4 - Inserir os minifix T na peça 7



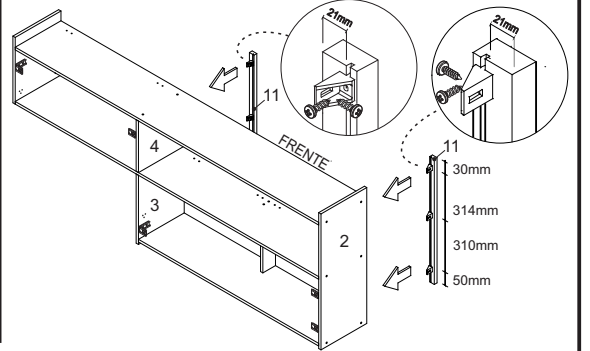
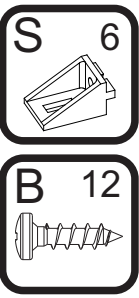
PASSO 5

- 1 - Fixar o tampo 6 na divisão 4 e lateral 2 com parafusos A (7x40mm), utilizando a chave zeta N
- 2 - Fixar a lateral 1 nas peças 6 e 7 com parafusos A (7x40mm), utilizando a chave zeta N



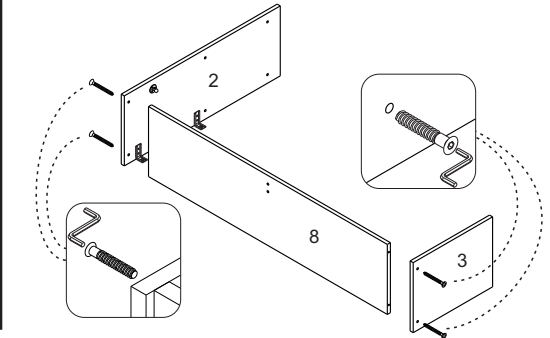
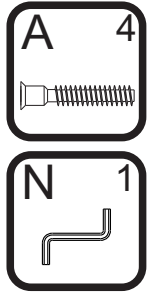
PASSO 6

- 1 - Fixar as molduras laterais 11 nas laterais 2, 3 e divisão 4 com suporte angular S e parafusos B (4x14mm)



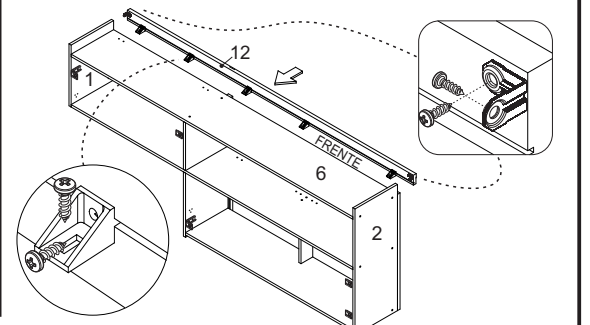
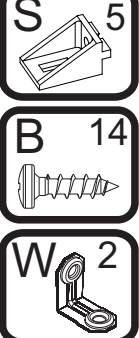
PASSO 2

- 1 - Fixar as laterais 2 e 3 na base 8 com parafusos A (7x40mm), utilizando a chave zeta N



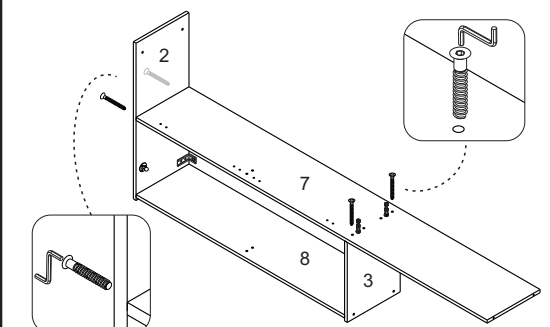
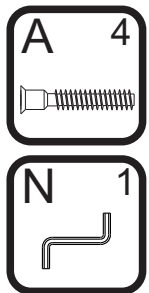
PASSO 7

- 1 - Fixar a moldura 12 no tampo 6 com suporte angular S e parafusos B (4x14mm) e fixar a moldura 12 nas laterais 1 e 2, com as cantoneiras W e parafusos B (4x14mm)



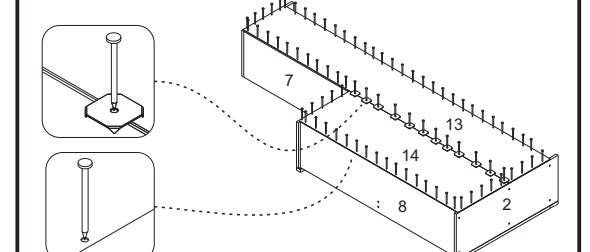
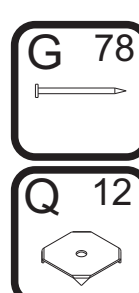
PASSO 3

- 1 - Fixar a prateleira 7 nas laterais 2 e 3 com parafusos A (7x40mm), utilizando a chave zeta N



PASSO 8

- 1 - Alinhar a peça 13 e fixá-la com pregos G (10x10) na parte de cima e nas laterais
- 2 - Alinhar a outra peça 14 inferior e fixá-la com pregos G (10x10) na parte inferior e laterais
- 3 - Na junção entre as peças 13 e 14 utilizar os pregos G (10x10) com o fixador metálico Q

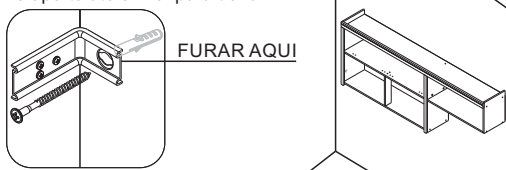
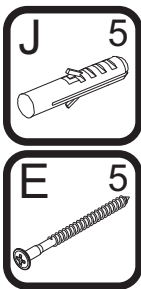


PASSO 9

FIXAÇÃO NA PAREDE (ALVENARIA)

ATENÇÃO: Antes de fixar o armário na parede verifique se o local possui condições adequadas para suportar o produto.

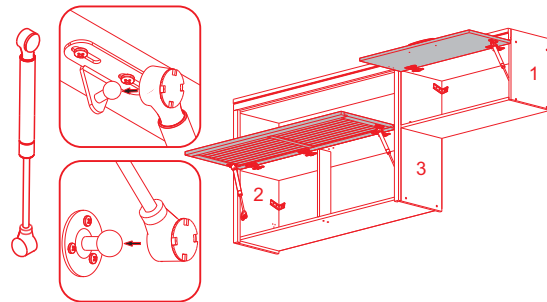
- 1 - Posicione o armário na parede e alinhe-o utilizando um nível
- 2 - Fure a parede com a broca de 8mm através do furo da cantoneira e aperte até o final para travar



OBS: No final deste manual, verifique sugestões alternativas de instalação do produto em paredes que não sejam de alvenaria (gesso acartonado/drywall)

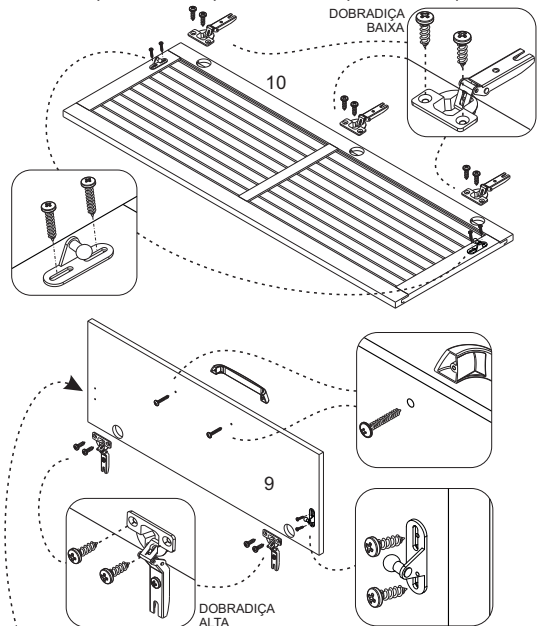
PASSO 13

- 1 - Encaixe a haste do pistão K no suporte que foi fixado nas laterais 1, 2 e 3 e nas portas 9 e 10 nos passos anteriores.
- 2 - A parte mais grossa ficará apoiada na porta e a mais fina na lateral



PASSO 10

- 1 - Fixar as dobradiças L na porta 9 com parafuso B (4x14mm)
- 2 - Fixar as dobradiças Y na porta 10 com o parafuso B (4x14mm)
- 3 - Fixar o suporte do pistão K na marcação das portas 9 e 10 com os parafusos do kit pistão
- 4 - Fixar o puxador X na porta 9 com os parafusos R (3,5x25mm)

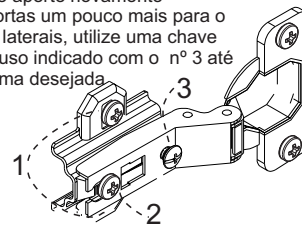
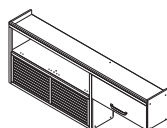


ATENÇÃO: Ao montar o produto invertido (com a porta 9 do lado esquerdo), fixe o suporte K do pistão na marcação do lado oposto ao da imagem acima, ou seja, na marcação do lado esquerdo da porta 9

PASSO 14

Para regulagem das portas siga as instruções conforme numeros abaixo:

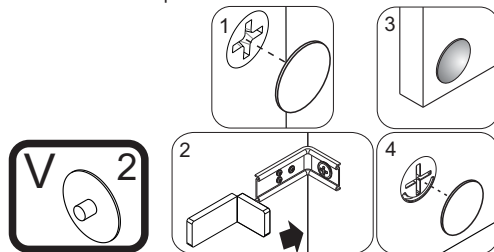
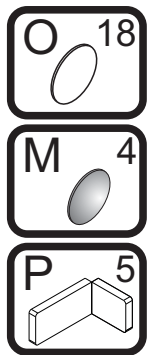
- 1 - Se precisar subir ou abaixar um pouco a porta desaperte um pouco os parafusos indicados com o número 1, reposicione e aperte novamente
- 2 - Se precisar empurrar a porta um pouco mais para dentro ou puxá-la para fora, desaperte um pouco o parafuso indicado com o nº 2, reposicione e aperte novamente
- 3 - Se precisar alinhar as portas um pouco mais para o centro ou em direção as laterais, utilize uma chave philips para girar o parafuso indicado com o nº 3 até posicionar a porta da forma desejada.



PASSO 15

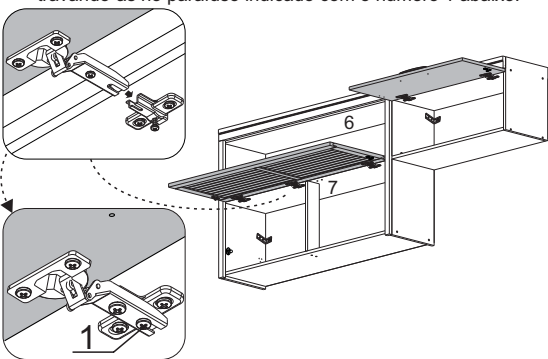
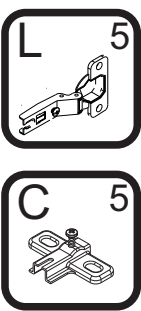
Para fazer o acabamento dos módulos siga os passos abaixo:

- 1 - Cole o tapa furo adesivo O (12mm) sobre todos os parafusos aparentes
- 2 - Encaixe a tampa plástica P sobre todas as cantoneiras metálicas
- 3 - Cole os batentes de silicone M nos cantos inferiores das portas
- 4 - Encaixe as tampas C sobre os tambores dos minifix



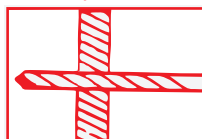
PASSO 11

- 1 - Para montar as portas, encaixe as dobradiças L nos calços C travando-as no parafuso indicado com o número 1 abaixo:

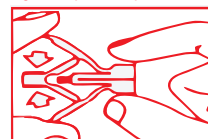


ATENÇÃO: Caro(a) cliente, na ferragem desse produto contém componentes para instalação do móvel em parede de alvenaria. Para fixação do armário em paredes de gesso acartonado/drywall, é necessário adquirir, em uma loja de material de construção, a ferragem específica para esses tipos de parede

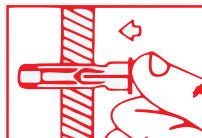
OPÇÃO 1 - FIXAÇÃO GESSO/DRYWALL - BUCHA FLY



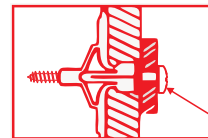
1 - Fure a parede de acordo com o diâmetro da bucha



2 - Comprima as asas da bucha antes de introduzi-la



3 - Introduza a bucha no furo da parede

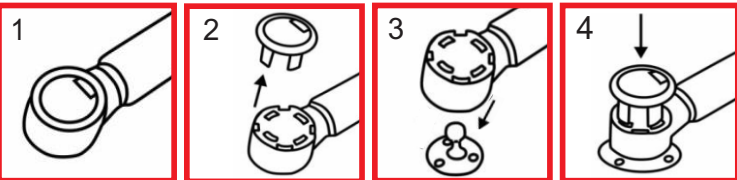


4 - Posicione o armário com a cantoneira sobre a bucha e fixe-o com um parafuso. Aperte o parafuso até a fixação estar segura

PASSO 12

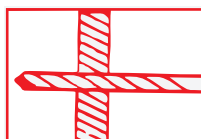
INSTRUÇÃO DE MONTAGEM DO PISTÃO

- 1 - Em abas extremidades do pistão há uma capa protetora
- 2 - Retire esta capa puxando-a para cima
- 3 - Em seguida, sem a capa, encaixe o conector no local indicado
- 4 - Recoloque a capa de proteção para travar o conector.

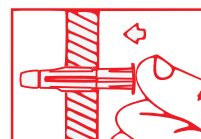


Repetir o procedimento para fixar a outra extremidade do pistão

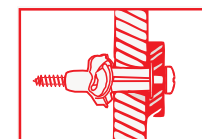
OPÇÃO 2 - FIXAÇÃO GESSO/DRYWALL - BUCHA MU



1 - Fure a parede de acordo com o diâmetro da bucha



2 - Introduza a bucha no furo da parede

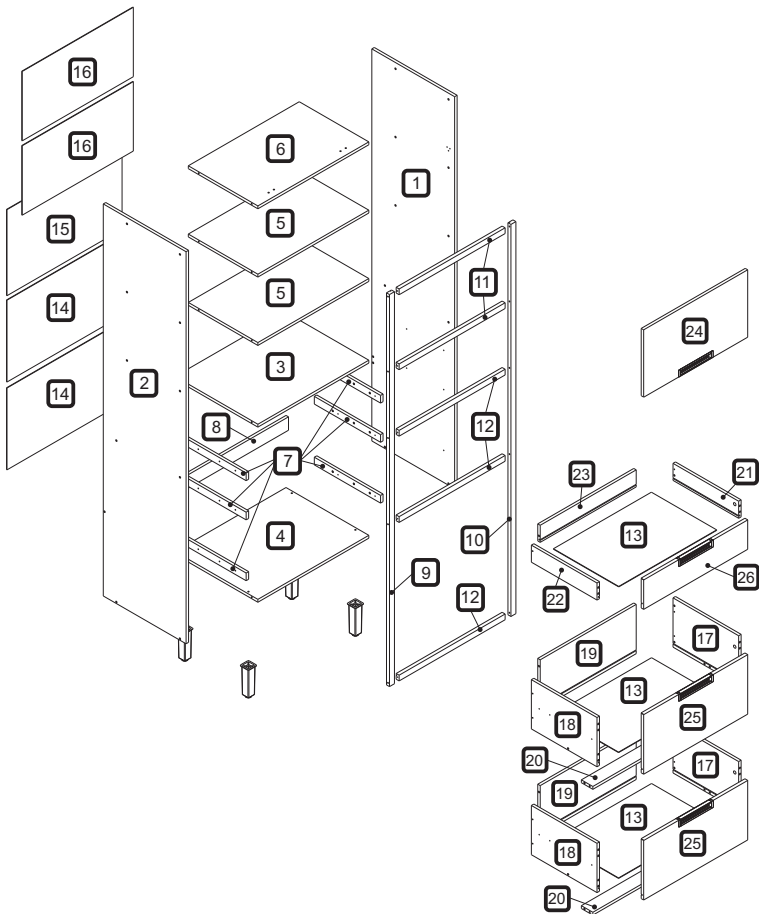
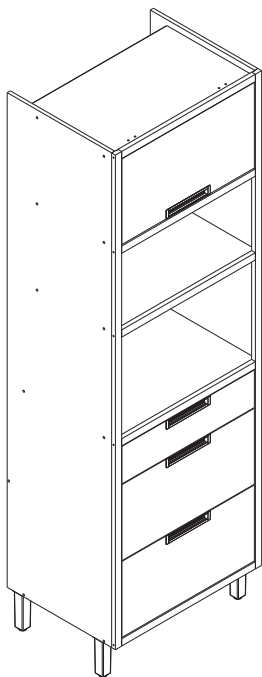


3 - Posicione o armário com a cantoneira sobre a bucha e fixe-o com um parafuso. Aperte o parafuso até a fixação estar segura

cozinhas
nesher

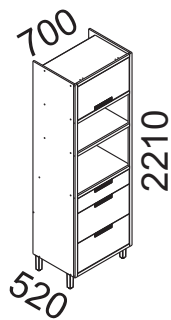
MANUAL DE MONTAGEM

PANELEIRO 1 PORTA 3 GAVETAS TORRE QUENTE NESHER IMPERATRIZ 70 CM 100% MDF



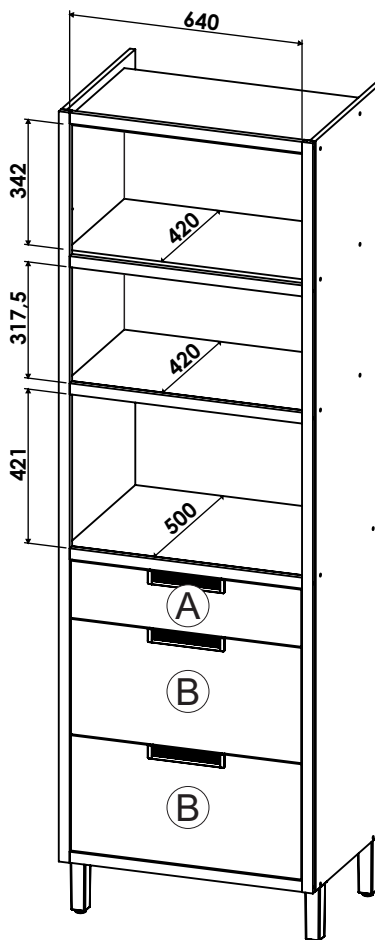
DIMENSÕES DOS ESPAÇOS INTERNOS (MEDIDAS EM MILÍMETRO)

DIMENSÕES MÁXIMAS DO PRODUTO MONTADO

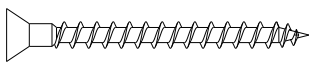
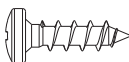
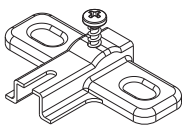
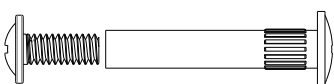
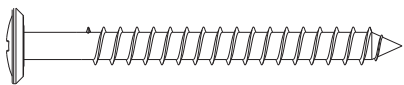
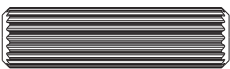
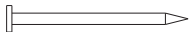

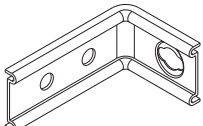
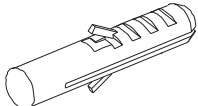
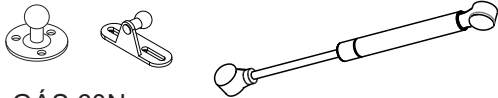
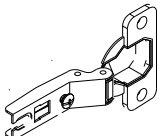



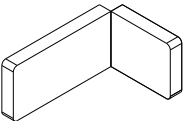


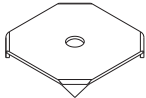
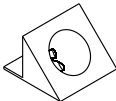
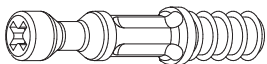
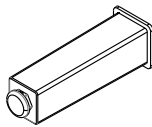

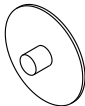
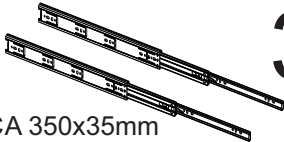
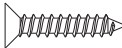
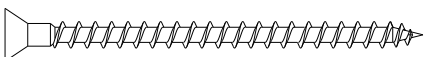
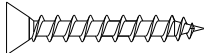
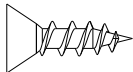
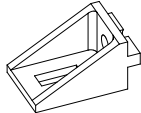
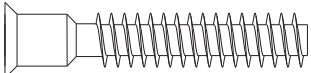
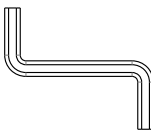
ESPAÇO INTERNO DAS GAVETAS
(largura x altura x profundidade)

- Ⓐ 585 x 78 x 385 mm
- Ⓑ 585 x 242 x 385 mm



CÓDIGO	DESCRIÇÃO	QTDE	COMP	LARG	ESP
1	LATERAL DIREITA	1	2050	500	15
2	LATERAL ESQUERDA	1	2050	500	15
3	TAMPO DE GAVETA/ PRATELEIRA INFERIOR	1	670	500	15
4	BASE	1	670	500	15
5	PRATELEIRA	2	670	420	15
6	TAMPO / PRATELEIRA SUPERIOR	1	670	420	15
7	AFASTADOR DE GAVETA	6	400	40	15
8	TRAVESSA TRASEIRA	1	670	70	15
9	MOLDURA LATERAL ESQUERDA	1	2050	30	18
10	MOLDURA LATERAL DIREITA	1	2050	30	18
11	MOLDURA SUPERIOR	2	640	30	18
12	MOLDURA INFERIOR	3	640	30	18
13	FUNDO DE GAVETA	3	599	398	2,5
14	FUNDO TRASEIRO INFERIOR	2	695	425	2,5
15	FUNDO TRASEIRO FORNO	1	695	450	2,5
16	FUNDO TRASEIRO SUPERIOR	2	671	363	2,5
17	LATERAL DE GAVETA DIREITA MAIOR	2	400	260	15
18	LATERAL DE GAVETA ESQUERDA MAIOR	2	400	260	15
19	TRASEIRO DE GAVETA MAIOR	2	585	260	15
20	TRAVESSA DE GAVETA MAIOR	2	585	70	15
21	LATERAL DE GAVETA DIREITA MENOR	1	400	90	15
22	LATERAL DE GAVETA ESQUERDA MENOR	1	400	90	15
23	TRASEIRO DE GAVETA MENOR	1	585	90	15
24	PORTA SUPERIOR	1	634	355	15
25	FRENTE DE GAVETA MAIOR	2	634	315	15
26	FRENTE DE GAVETA MENOR	1	634	156	15

CÓDIGO/DESCRIÇÃO	QUANTIDADE	CÓDIGO/DESCRIÇÃO	QUANTIDADE
A  PARAFUSO 3,5x40mm CABEÇA CHATA	10	B  PARAFUSO 4x14mm CABEÇA PANELA	62
C  CALÇO PARA DOBRADIÇA 35mm	2	D  PARAFUSO UNIÃO DE MÓDULOS 28MM	4
E  PARAFUSO 5x50mm CABEÇA FLANGEADA	10	F  CAVILHA 8x30mm	26
G  PREGO 10x10 COM CABEÇA	60	H  PARAFUSO DE UNIÃO 17mm	4
I  CANTONEIRA METALICA PARA FIXAÇÃO NA PAREDE	6	J  BUCHA DE PAREDE DE 8mm	6
K  PISTÃO A GÁS 60N	1	L  DOBRADIÇA ALTA CANECO 35mm	2
M  BATENTE DE SILICONE	2	N  PUXADOR 211 mm - FURAÇÃO 160 mm	4
O  TAPA FURO ADESIVO 12mm	46	P  CAPA PLÁSTICA PARA CANTONEIRA	6

<p>Q</p>  <p>FIXADOR FUNDO TRASEIRO METÁLICO</p>	<p>12</p>	<p>R</p>  <p>DISPOSITIVO FIXADOR DE FUNDO</p>	<p>12</p>
<p>S</p>  <p>PARAFUSO MINIFIX</p>	<p>10</p>	<p>T</p>  <p>PÉS</p>	<p>4</p>
<p>U</p>  <p>TAMBOR MINIFIX</p>	<p>10</p>	<p>V</p>  <p>TAMPA MINIFIX</p>	<p>10</p>
<p>W</p>  <p>PAR CORREDIÇA TELESCÓPICA 350x35mm</p>	<p>3</p>	<p>X</p>  <p>PARAFUSO 3X16mm CABEÇA CHATA</p>	<p>12</p>
<p>Y</p>  <p>PARAFUSO 3,5X50mm CABEÇA CHATA</p>	<p>10</p>	<p>Z</p>  <p>PARAFUSO 3,5X 25mm CABEÇA CHATA</p>	<p>18</p>
<p>A1</p>  <p>PARAFUSO 3,5X14mm CABEÇA CHATA</p>	<p>44</p>	<p>A2</p>  <p>SUPOORTE ANGULAR</p>	<p>20</p>
<p>A3</p>  <p>PARAFUSO 7x40mm CABEÇA CHATA</p>	<p>26</p>	<p>A4</p>  <p>CHAVE ZETA</p>	<p>1</p>

Ferramentas para montagem e instalação



PARAFUSADEIRA



FURADEIRA



NÍVEL



TRENA



MARTELO



CHAVE PHILIPS E FENDA

Montagem

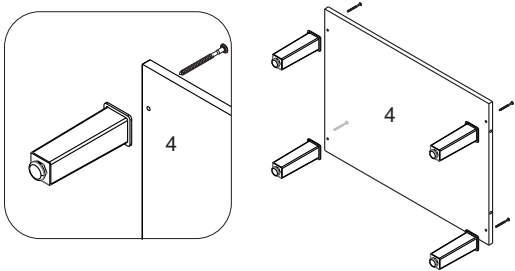
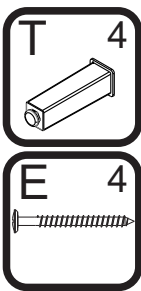


Instalação



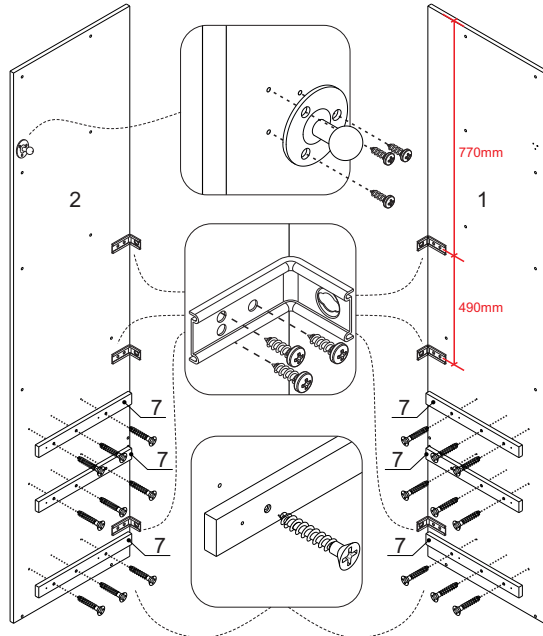
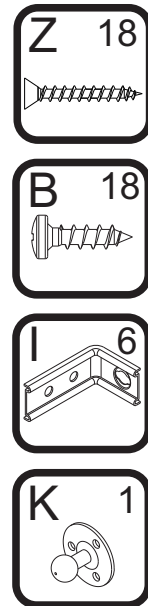
PASSO 1

1 - Alinhar o pé T com o furo da base 4 e fixá-los com os parafusos E (5x50mm)



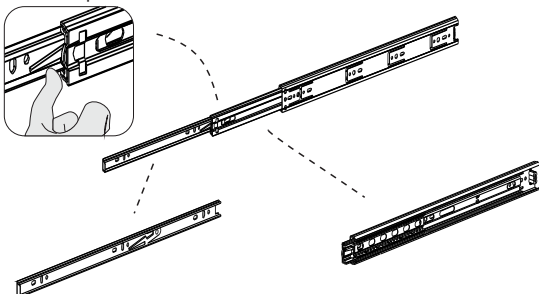
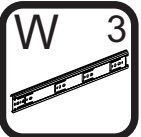
PASSO 3

1 - Fixar os afastadores 7 nas marcações das laterais 1 e 2 utilizando os parafusos Z (3,5x25mm)
 2 - Posicione as cantoneiras I na borda traseira das peças 1 e 2 e fixe-as com os parafusos B (4x14mm)
 3 - Alinhe o suporte K do pistão na marcação superior da lateral 2 e fixe-o com os parafusos do kit do pistão



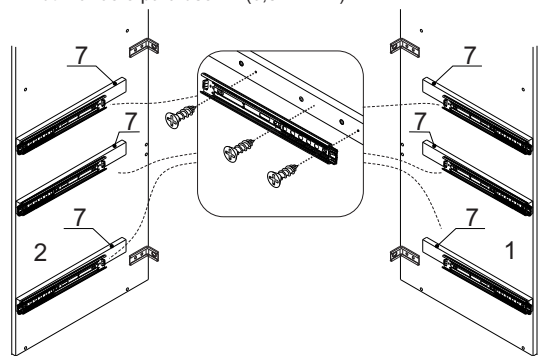
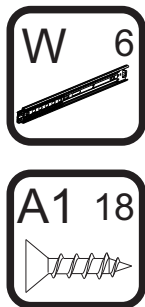
PASSO 2

1 - Para montagem das corrediças nas gavetas é necessário primeiramente separar o conjunto
 2 - Levante a trava indicada no desenho abaixo e puxe a peça até separá-las totalmente



PASSO 4

1 - Fixe as corredeiras W nas marcações dos afastadores 7 utilizando o parafuso A1 (3,5x14mm)

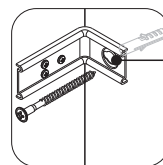
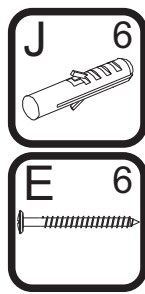


PASSO 9

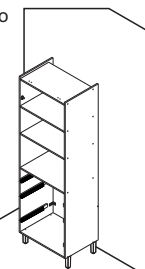
FIXAÇÃO NA PAREDE (ALVENARIA)

ATENÇÃO: Antes de fixar o armário na parede verifique se o local possui condições adequadas para suportar o produto.

- 1 - Posicione o armário na parede e alinhe-o utilizando um nível
- 2 - Fure a parede com a broca de 8mm através do furo da cantoneira
- 3 - Insira o conjunto de parafuso e bucha no furo e aperte até o final para travar

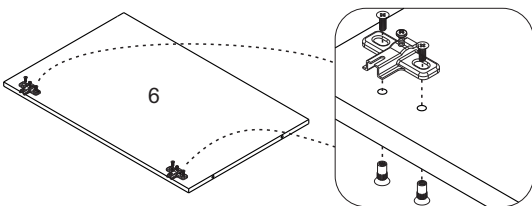
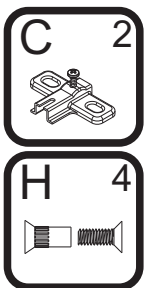


OBS: No final deste manual, verifique sugestões alternativas de instalação do produto em paredes que não sejam de alvenaria (gesso acartonado/drywall)



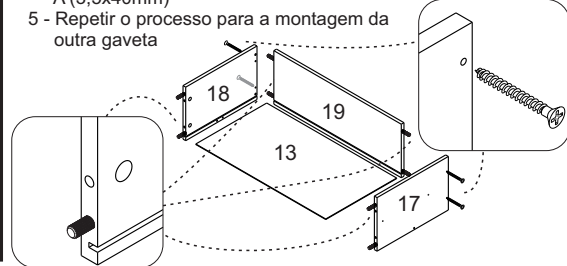
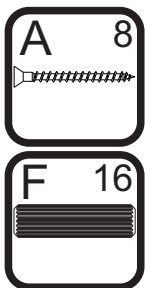
PASSO 5

1 - Fixar os calços C no tampo 6 utilizando os parafusos de união H (17mm)



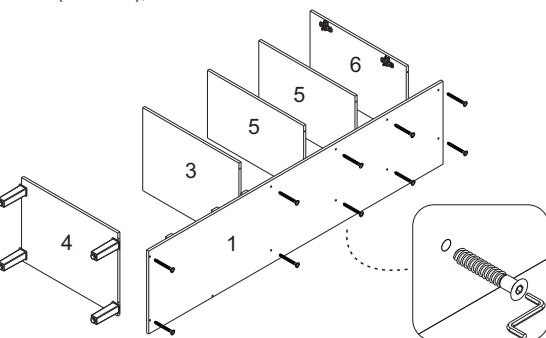
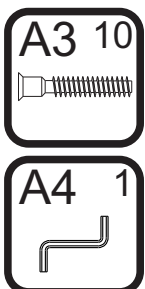
PASSO 10

- 1 - Inserir as cavilhas F (8x30mm) nas peças 17, 18 e 19
- 2 - Encaixar a peça 19 na lateral 17 e fixá-la com os parafusos A (3,5x40mm)
- 3 - Encaixar a peça 13 no conjunto
- 4 - Encaixar a peça 18 do outro lado e fixá-la com os parafusos A (3,5x40mm)
- 5 - Repetir o processo para a montagem da outra gaveta



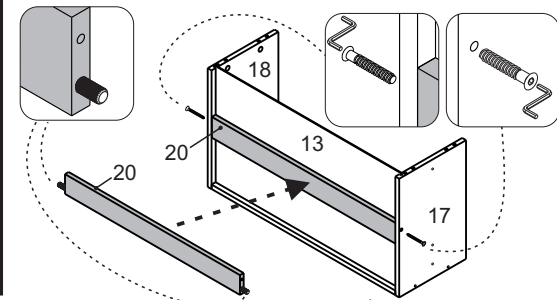
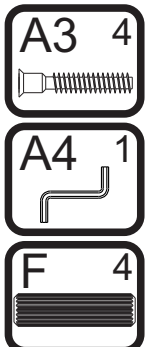
PASSO 6

1 - Fixar as peças 6, 5, 3 e 4 na lateral 1 com os parafusos A3 (7x40mm), utilizando a chave zeta A4



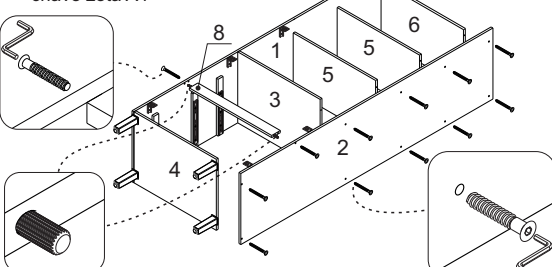
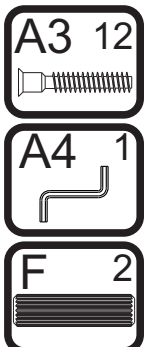
PASSO 11

- 1 - Inserir as cavilhas F (8x30mm) na peça 20
- 2 - Encaixar a peça 20 entre as laterais 17 e 18 e fixá-la com parafusos A3 (7x40mm), utilizando a chave zeta A4
- 3 - Repetir o processo para montagem da outra gaveta



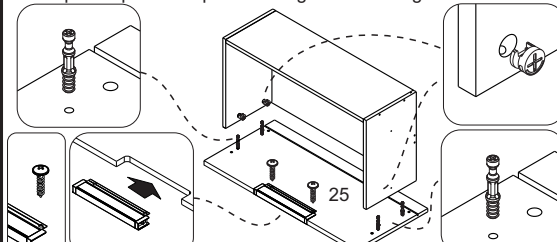
PASSO 7

- 1 - Fixar a lateral 2 nas peças 3, 4, 5 e 6 com os parafusos A3 (7x40mm), utilizando a chave zeta A4
- 2 - Inserir as cavilhas F (8x30mm) na travessa traseira 8
- 3 - Encaixar a travessa traseira 8 nas laterais 1 e 2 e fixar com os parafusos A3 (7x40mm), utilizando a chave zeta A4



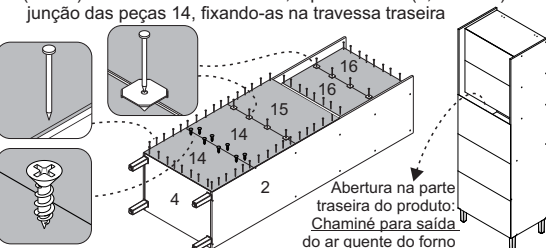
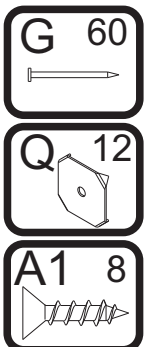
PASSO 12

- 1 - Inserir os minifix S na peça 25
- 2 - Encaixar a peça 25 no conjunto montado
- 3 - Encaixar o tambor do minifix U nas laterais de gaveta utilizando uma chave philips girar até travar
- 4 - Encaixar o puxador N no recorte da peça 25
- 5 - Fixar o puxador N com os parafusos do kit puxador
- 6 - Repetir o processo para montagem da outra gaveta



PASSO 8

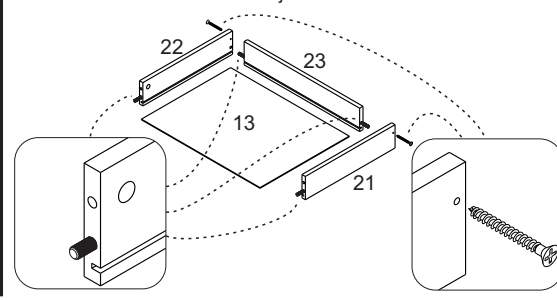
- 1 - Alinhar as peças 14 e fixá-la com pregos G (10x10) na base 4 e nas laterais 1 e 2
- 2 - Em seguida alinhar a peça 15 e fixá-la com os pregos G (10x10) nas laterais
- 3 - Na junção entre as peças 14 e 15 e peças 16 utilizar os pregos G (10x10) com o fixador metálico Q, e parafuso A1 (3,5x14mm) na junção das peças 14, fixando-as na travessa traseira
- 4 - Alinhar as peças 16 e fixá-las com pregos G (10x10) no tampo e prateleira recuada na parte superior



Abertura na parte traseira do produto: Chaminé para saída do ar quente do forno

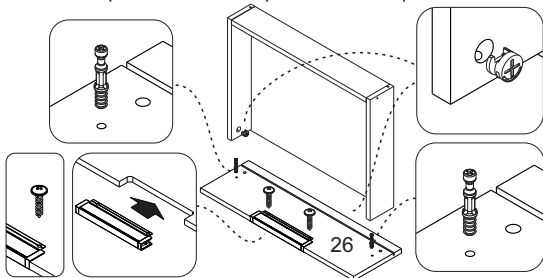
PASSO 13

- 1 - Inserir as cavilhas F (8x30mm) nas peças 21, 22 e 23
- 2 - Encaixar a peça 23 entre as laterais 21 e 22
- 3 - Fixar as peças com os parafusos A (3,5x40mm)
- 4 - Encaixar o fundo 13 no conjunto



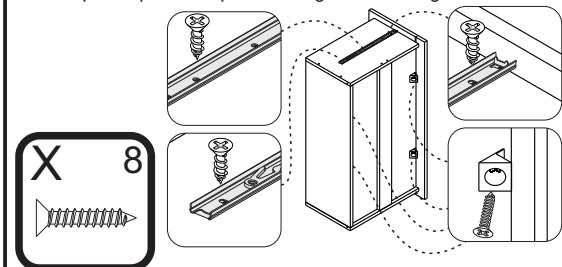
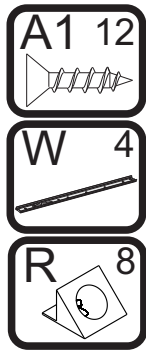
PASSO 14

- 1 - Inserir os minifix S na peça 26
- 2 - Encaixar a peça 26 no conjunto montado no passo anterior
- 3 - Encaixar o tambor do minifix U nas laterais de gaveta e utilizar uma chave philips girar até travar
- 4 - Encaixar o puxador N no recorte da peça 26
- 5 - Fixar o puxador N com os parafusos do kit puxador



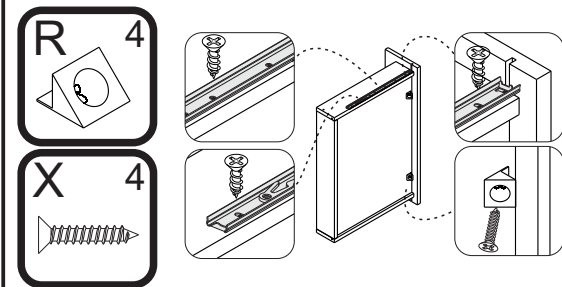
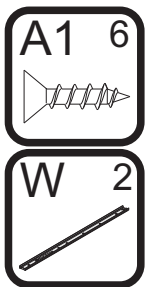
PASSO 15

- 1 - Encostar a corrediça W (350x35mm) na frente de gaveta, alinhar os furos com as marcações da lateral e fixar com parafuso A1 (3,5x14mm)
- 2 - Encaixe o fixador de fundo R entre o rasgo e o fundo de gaveta e fixe-os com os parafusos X (3x16mm)
- 3 - Repetir o processo para montagem da outra gaveta



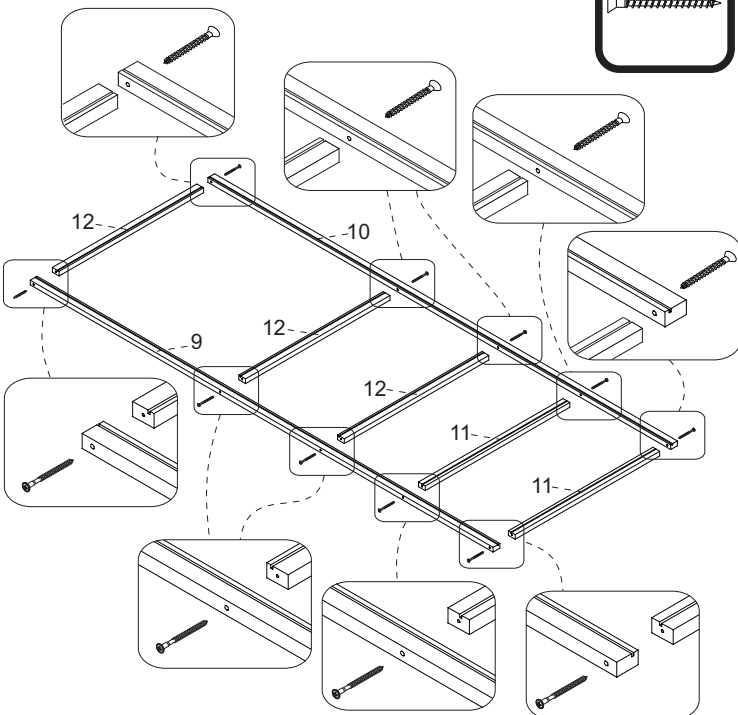
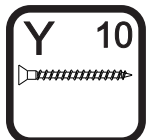
PASSO 16

- 1 - Encostar a corrediça W na frente de gaveta e alinhar na parte de baixo da lateral e fixar com parafuso A1 (3,5x14mm)
- 2 - Encaixe o fixador de fundo R entre o rasgo e o fundo de gaveta e fixe-os com os parafusos X (3x16mm)



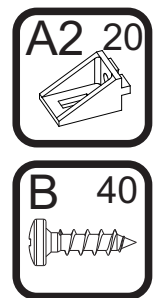
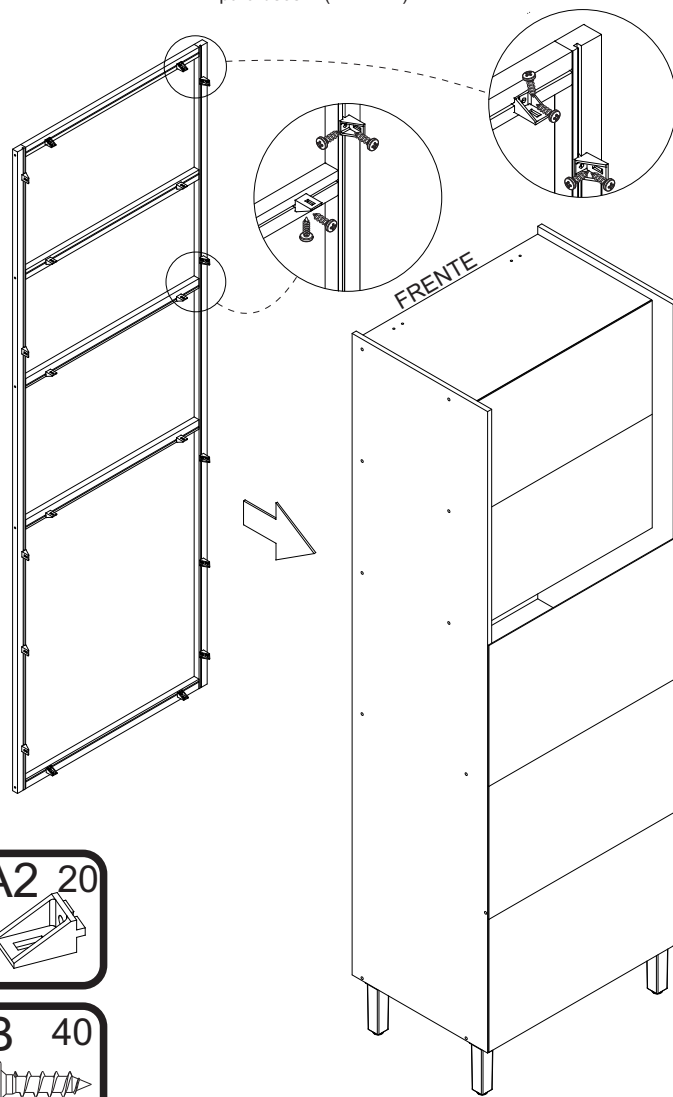
PASSO 17

- 1 - Montar o quadro com as peças 9, 10, 11 e 12, fixando com parafusos Y (3,5x50mm)



PASSO 18

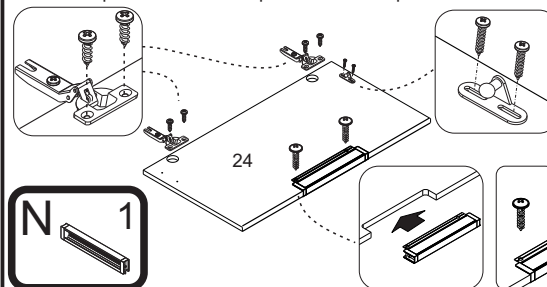
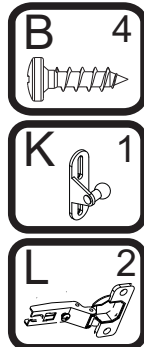
- 1 - Colocar o quadro montado das molduras na parte frontal do paineliro e fixá-lo com os acessórios A2 e parafusos B (4x14mm)



OBS.: Verificar instrução na última página do manual

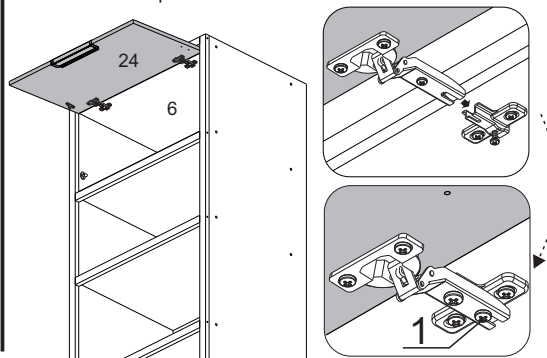
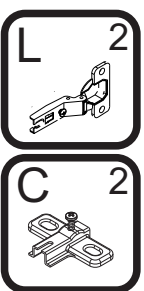
PASSO 19

- 1 - Fixar as dobradiças L na porta 24 com parafuso B (4x14mm)
- 2 - Fixar o suporte do pistão K na marcação da porta 24 com os parafusos do kit pistão
- 3 - Encaixar o puxador N no recorte da peça 24
- 4 - Fixar o puxador N com os parafusos do kit puxador



PASSO 20

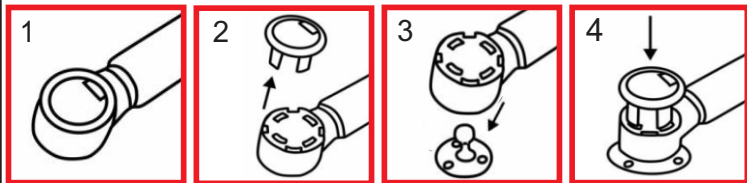
- 1 - Para montar as portas, encaixe a dobradiça L no calço C travando-a no parafuso indicado com o número 1 abaixo:



PASSO 21

INSTRUÇÃO DE MONTAGEM DO PISTÃO

- 1 - Em abas extremidades do pistão há uma capa protetora
- 2 - Retire esta capa puxando-a para cima
- 3 - Em seguida, sem a capa, encaixe o conector no local indicado
- 4 - Recoloque a capa de proteção para travar o conector.



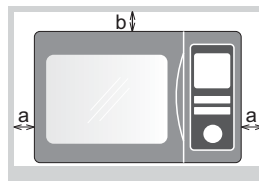
Repita o procedimento para fixar a outra extremidade do pistão

PASSO 26

LOCALIZAÇÃO

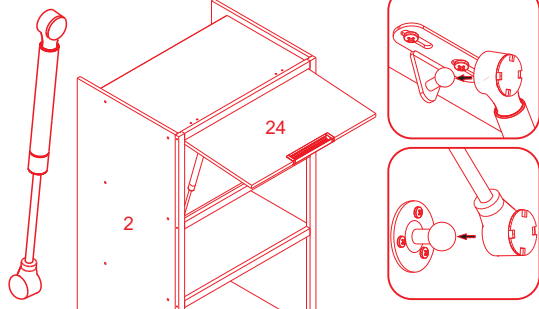
UTILIZAR O FORNO ELÉTRICO SOMENTE NO NICHOS INFERIOR
AO EMBUTIR O FORNO, RESPEITAR AS DISTÂNCIAS NO NICHOS,
CONFORME FIGURA ABAIXO PARA
O BOM FUNCIONAMENTO DO PRODUTO.

a = 5cm
b = 5cm



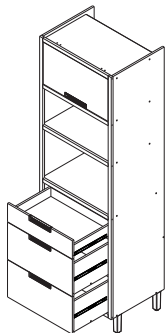
PASSO 22

- 1 - Encaixe a haste do pistão K no suporte que foi fixado na lateral 2 e na porta 24 nos passos anteriores.
- 2 - A parte mais grossa ficará apoiada na porta e a mais fina na lateral



PASSO 23

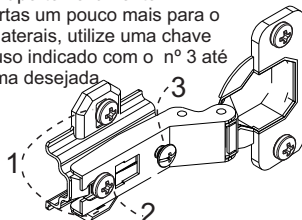
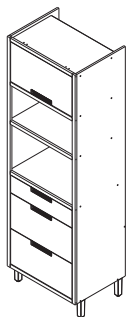
- 1 - Encaixar as gavetas
- 2 - Verificar se os 2 lados estão bem encaixados



PASSO 24

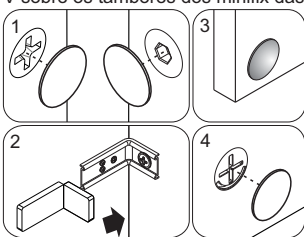
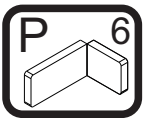
Para regulagem das portas siga as instruções conforme numeros abaixo:

- 1 - Se precisar subir ou abaixar um pouco a porta desaperte um pouco os parafusos indicados com o número 1, reposicione e aperte novamente
- 2 - Se precisar empurrar a porta um pouco mais para dentro ou puxá-la para fora, desaperte um pouco o parafuso indicado com o nº 2, reposicione e aperte novamente
- 3 - Se precisar alinhar as portas um pouco mais para o centro ou em direção as laterais, utilize uma chave philips para girar o parafuso indicado com o nº 3 até posicionar a porta da forma desejada.



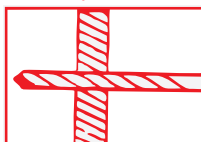
PASSO 25

- Para fazer o acabamento dos módulos siga os passos abaixo:
- 1 - Cole o tapa furo adesivo O (12mm) sobre todos os parafusos aparentes
 - 2 - Encaixe a tampa plástica P sobre todas as cantoneiras metálicas
 - 3 - Cole os batentes de silicone M nos cantos inferiores de todas as portas
 - 4 - Encaixe as tampas V sobre os tambores dos minifix das gavetas

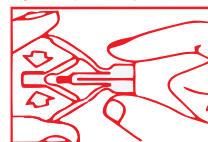


ATENÇÃO: Caro(a) cliente, na ferragem desse produto contém componentes para instalação do móvel em parede de alvenaria. Para fixação do armário em paredes de gesso acartonado/drywall, é necessário adquirir, em uma loja de material de construção, a ferragem específica para esses tipos de parede

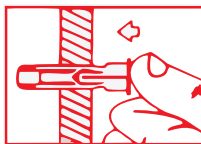
OPÇÃO 1 - FIXAÇÃO GESSO/DRYWALL - BUCHA FLY



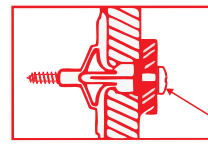
1 - Fure a parede de acordo com o diâmetro da bucha



2 - Comprima as asas da bucha antes de introduzi-la

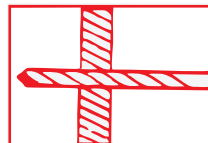


3 - Introduza a bucha no furo da parede

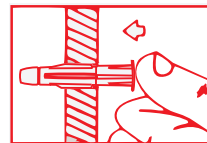


Aperte o parafuso até a fixação estar segura

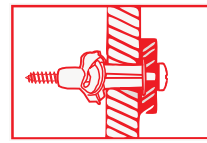
OPÇÃO 2 - FIXAÇÃO GESSO/DRYWALL - BUCHA MU



1 - Fure a parede de acordo com o diâmetro da bucha

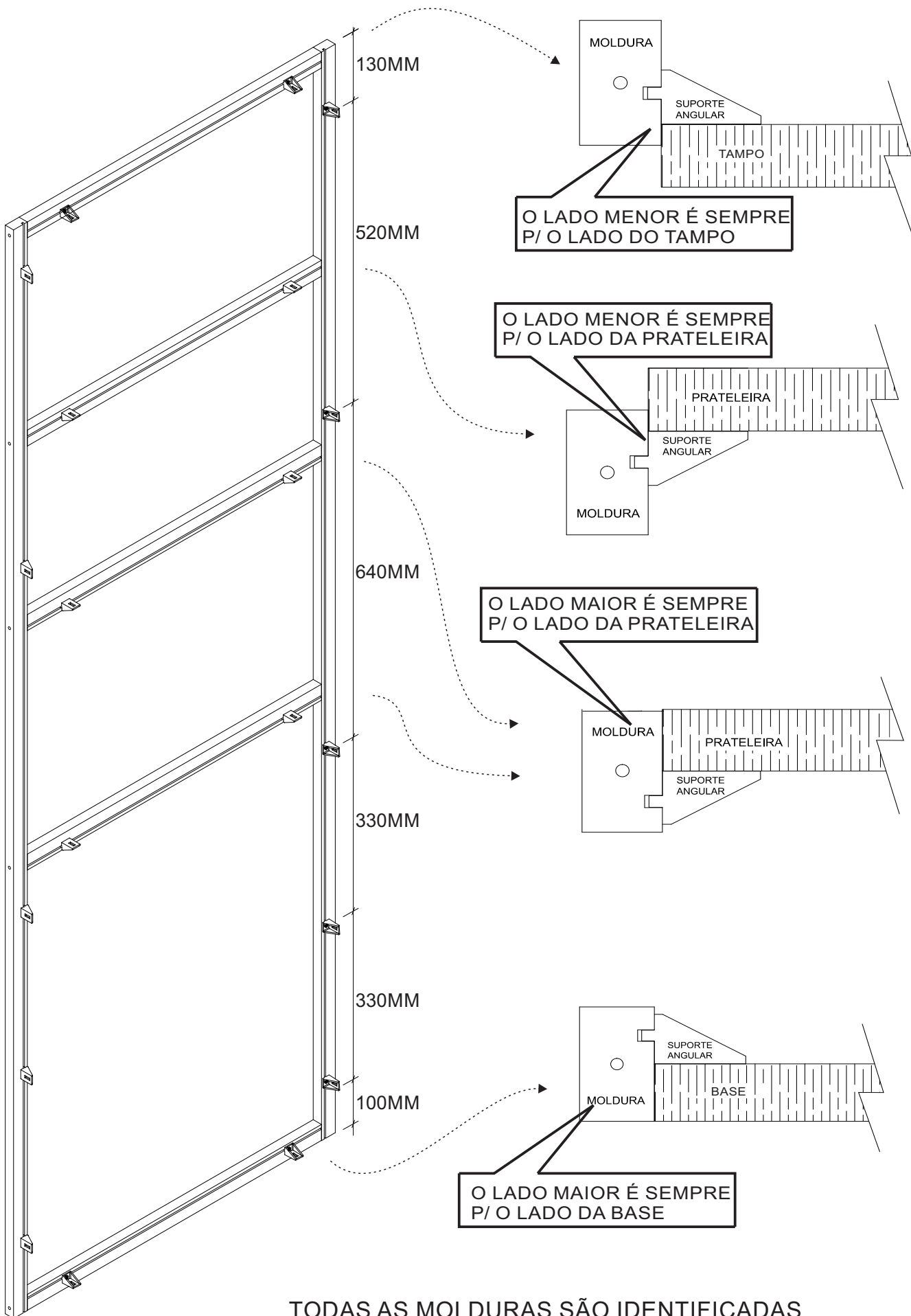


2 - Introduza a bucha no furo da parede



3 - Posicione o armário com a cantoneira sobre a bucha e fixe-o com um parafuso. Aperte o parafuso até a fixação estar segura

INSTRUÇÃO PARA MONTAGEM DAS MOLDURAS

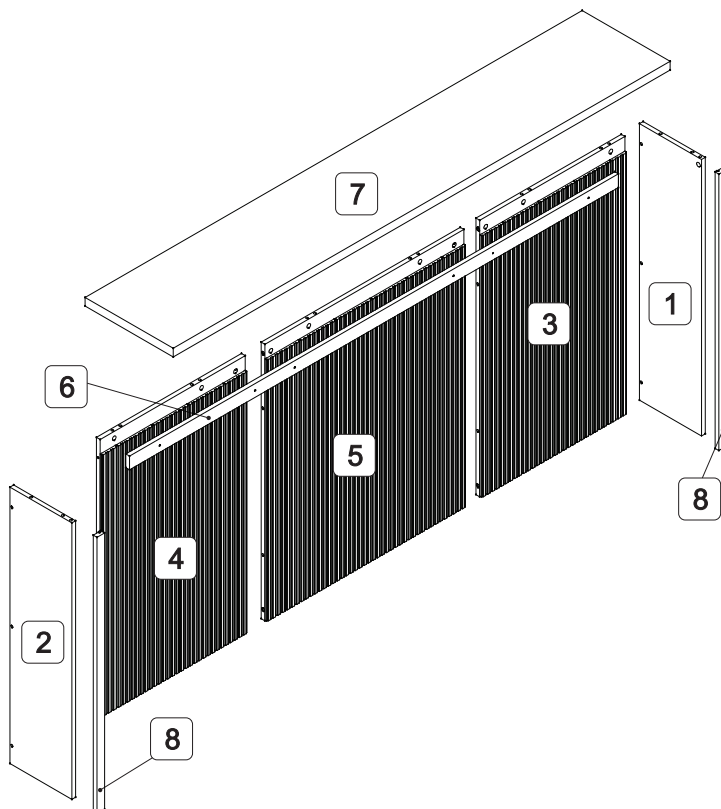
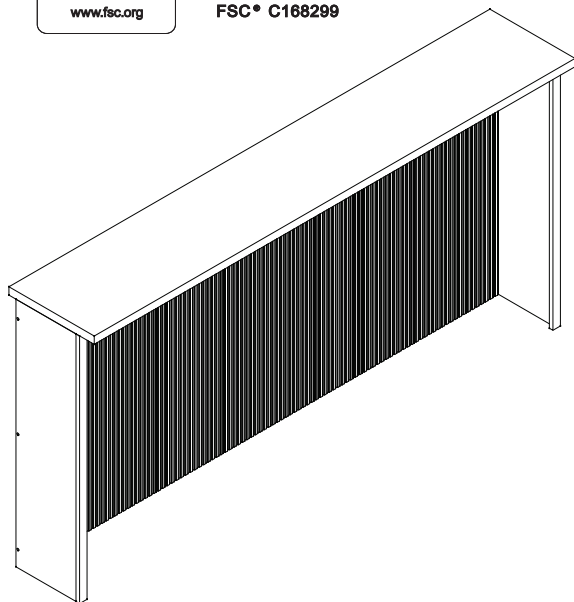


TODAS AS MOLDURAS SÃO IDENTIFICADAS
COM ETIQUETA QUE MOSTRA
A POSIÇÃO DA PEÇA NO MOVEL



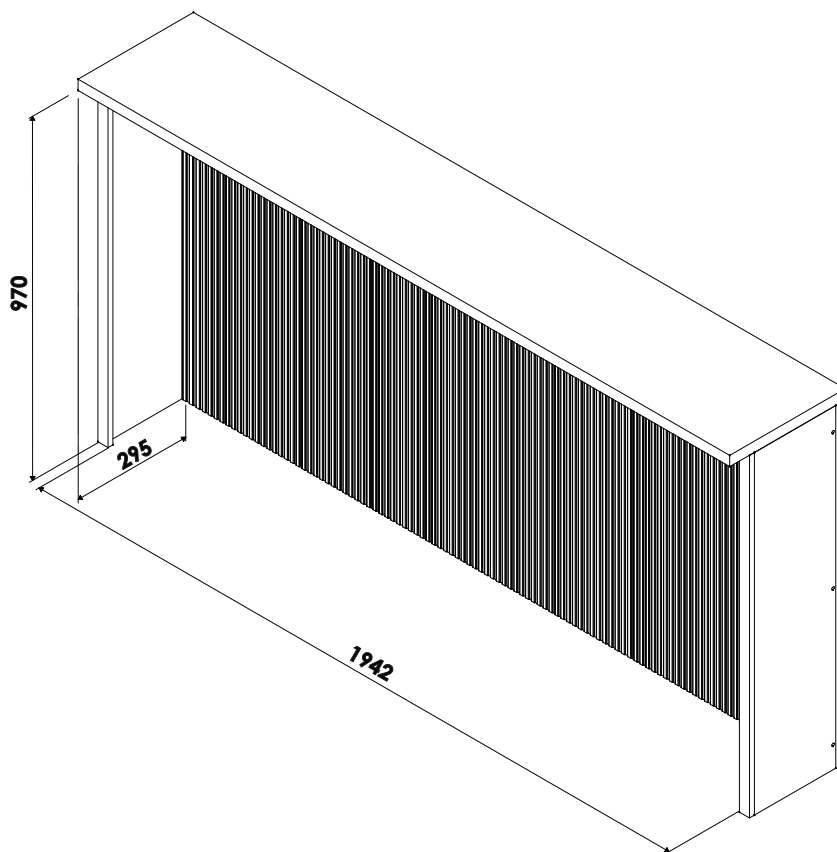
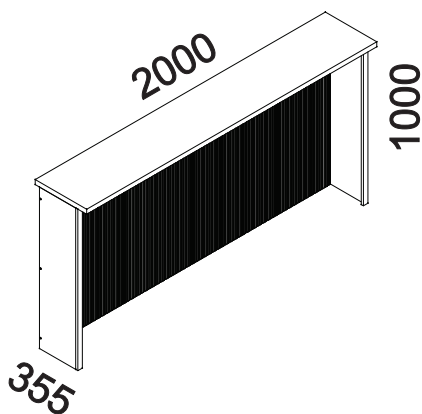
A marca da gestão florestal responsável

FSC® C168299

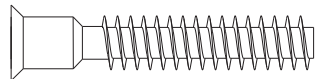
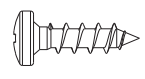
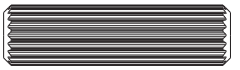
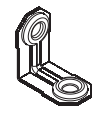
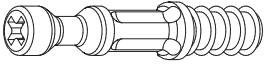
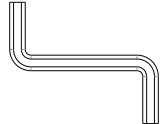
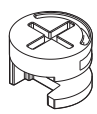
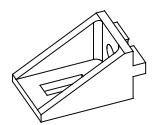
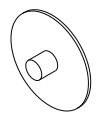
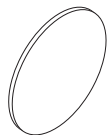
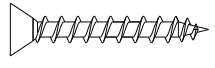
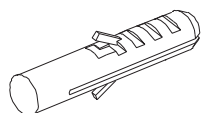
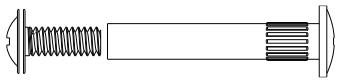
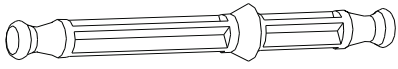
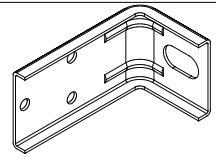
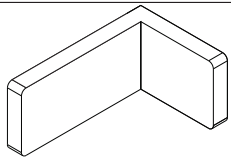
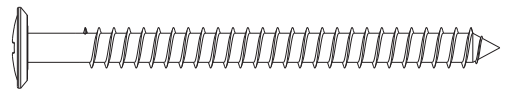


DIMENSÕES DOS ESPAÇOS INTERNOS (MEDIDAS EM MILÍMETROS)

DIMENSÕES MÁXIMAS DO PRODUTO MONTADO



CÓDIGO	DESCRIÇÃO	QTDE	COMP	LARG	ESP
1	LATERAL DIREITA	1	965	250	15
2	LATERAL ESQUERDA	1	965	250	15
3	FECHAMENTO LATERAL DIREITO MONTADO	1	965	585	24
4	FECHAMENTO LATERAL ESQUERDO MONTADO	1	965	585	24
5	FECHAMENTO CENTRAL MONTADO	1	965	802	24
6	TRAVESSA UNIAO	1	1970	48	15
7	BANCADA	1	2003	355	30
8	MOLDURA LATERAL	2	965	30	15

CÓDIGO/DESCRIÇÃO	QUANTIDADE	CÓDIGO/DESCRIÇÃO	QUANTIDADE
A  6	6	B  62	62
PARAFUSO 7x40mm CABEÇA CHATA		PARAFUSO 4x14mm CABEÇA PANELA	
C  14	14	D  19	19
CAVILHA 8x30mm		CANTONEIRA METÁLICA DE FIXAÇÃO	
E  9	9	F  1	1
PARAFUSO MINIFIX		CHAVE ZETA	
G  17	17	H  6	6
TAMBOR MINIFIX		SUPORTE ANGULAR	
I  6	6	J  12	12
TAMPA MINIFIX		TAPA FURO ADESIVO 12mm	
K  6	6	L  4	4
PARAFUSO 3,5 X 25mm CABEÇA CHATA		BUCHA DE PAREDE UX DE 8mm	
M  5	5	N  4	4
PARAFUSO UNIÃO DE MÓDULOS 28MM		HASTE DUPLA PARA MINIFIX	
O  4	4	P  4	4
CANTONEIRA METÁLICA PARA FIXAÇÃO NA PAREDE		CAPA PLÁSTICA PARA CANTONEIRA	
Q  4	4		
PARAFUSO 6x70mm CABEÇA FLANGEADA			

Ferramentas para montagem e instalação



PARAFUSADEIRA



FURADEIRA



NÍVEL



TRENA



MARTELO



CHAVE PHILIPS E FENDA

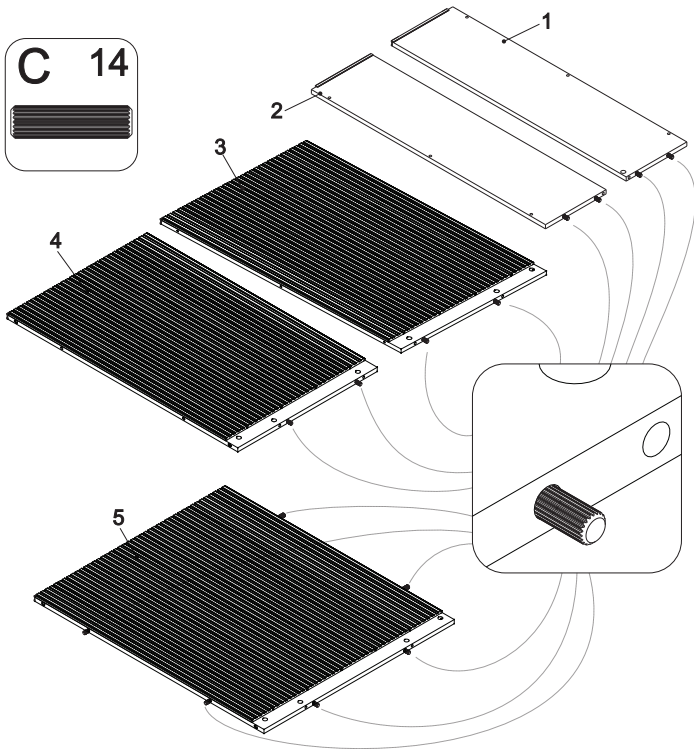
Montagem



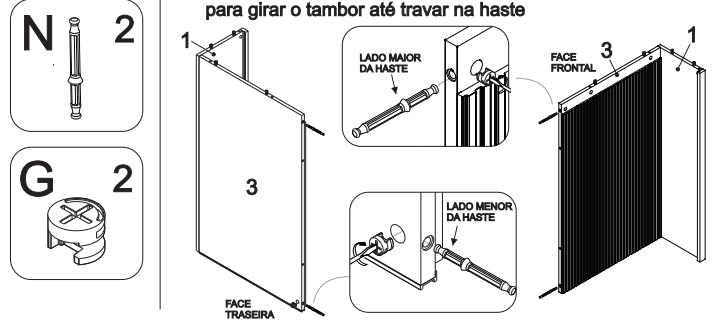
Instalação



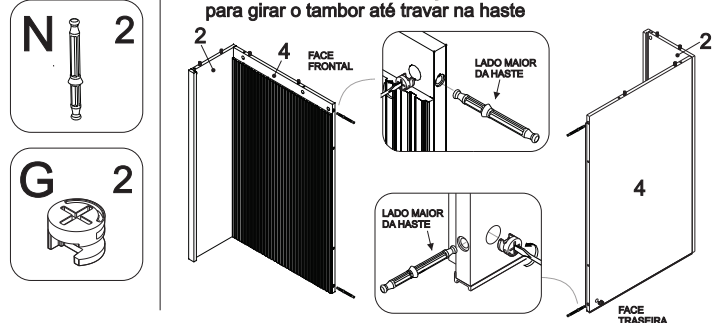
PASSO 1 1 - Inserir as cavilhas C (8x30mm) no topo das peças 1, 2, 3, 4 e 5



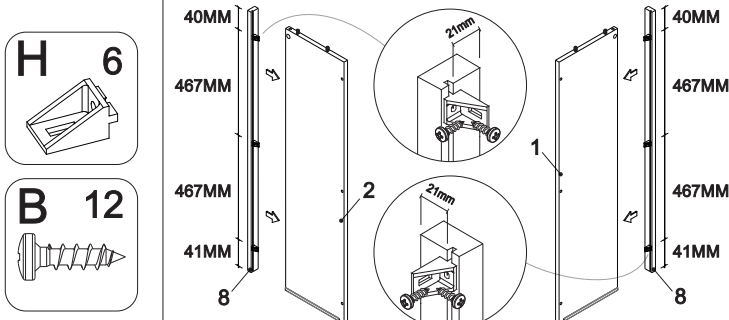
PASSO 5 1 - Inserir as hastes de minifix N no furo inferior e superior da peça 3 e em seguida inserir os tambores G no furo da face traseira e frontal da peça 3. Utilizar uma chave de fenda para girar o tambor até travar na haste



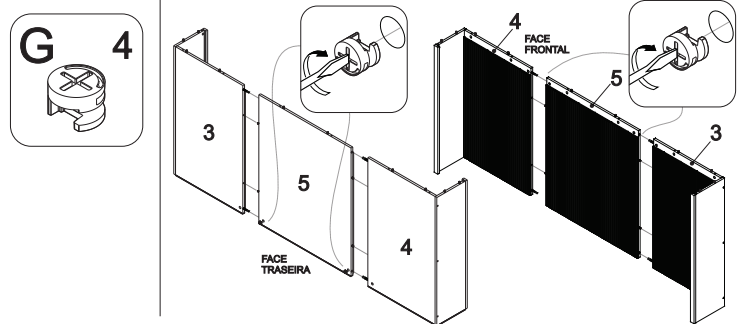
PASSO 6 1 - Inserir as hastes de minifix N no furo inferior e superior da peça 4 e em seguida inserir os tambores G no furo da face traseira e frontal da peça 4. Utilizar uma chave de fenda para girar o tambor até travar na haste



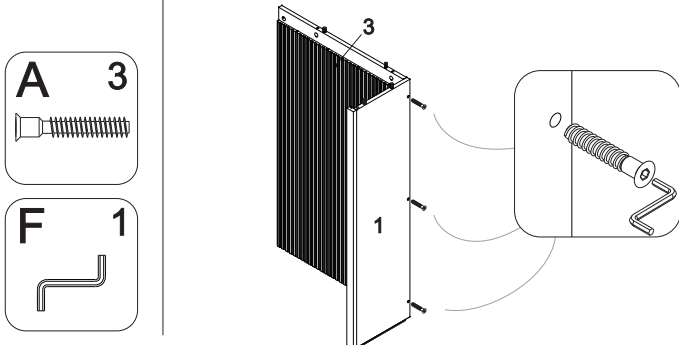
PASSO 2 1 - Fixar as molduras laterais 8 nas laterais 1 e 2 com suporte angular H e parafusos B (4x14mm)



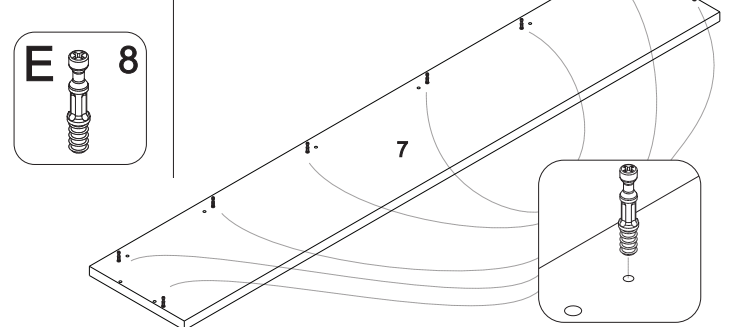
PASSO 7 1 - Encaixar o fechamento central 5 nos fechamentos 3 e 4
2 - Inserir os tambores G nos furos do fechamento central 5 e girar o tambor até travar nas hastes fixadas nas peças 3 e 4



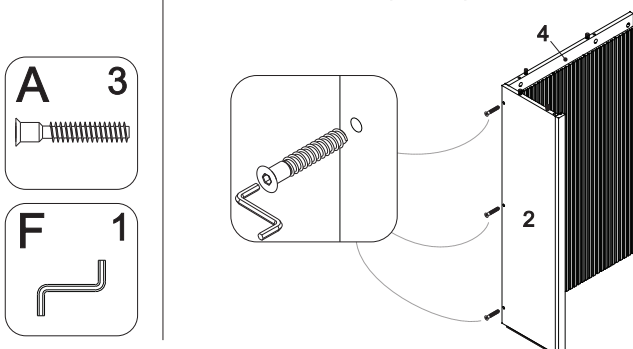
PASSO 3 1 - Fixar a lateral direita 1 no fechamento lateral direito 3 com os parafusos A (7x40mm), utilizando a chave zeta F



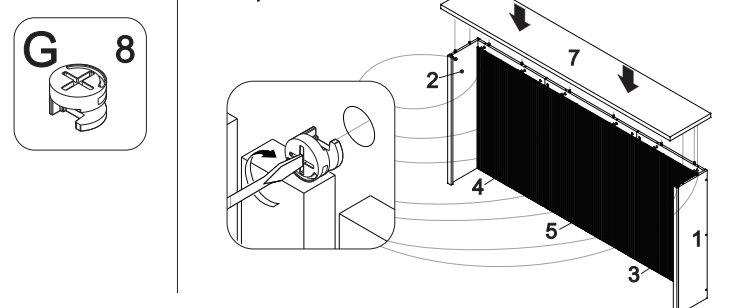
PASSO 8 1 - Inserir os minifix E na bancada 7



PASSO 4 1 - Fixar a lateral esquerda 2 no fechamento lateral esquerdo 4 com os parafusos A (7x40mm), utilizando a chave zeta F

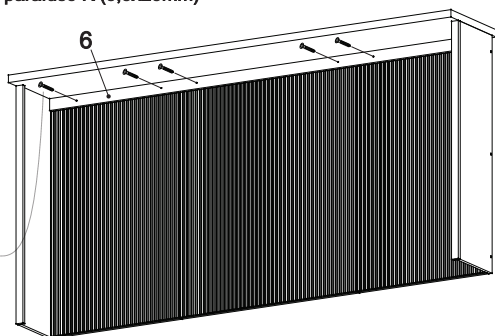
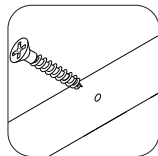
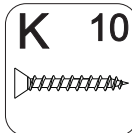


PASSO 9 1 - Encaixar **com cuidado** a peça 7 nas peças 1, 2, 3, 4 e 5
2 - Encaixar o tambor do minifix G nas peças 1, 2, 3, 4 e 5 utilizando uma chave de fenda para girar o tambor até travar no parafuso minifix E

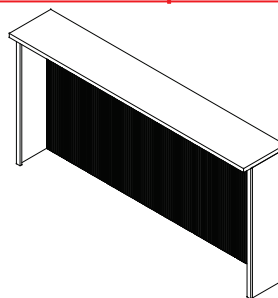


PASSO 10

1 - Fixar a travessa união 6 nas peças 3, 4 e 5 utilizando o parafuso K (3,5x25mm)



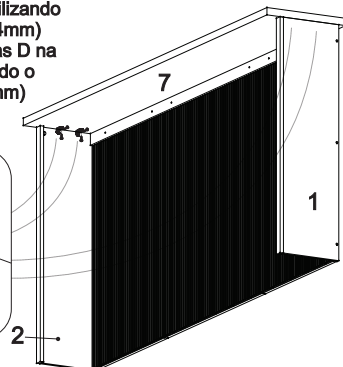
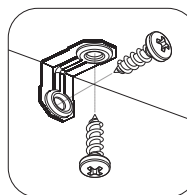
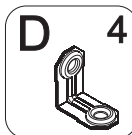
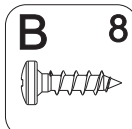
OPÇÃO 3 - Utilização do painel de ilha como um produto independente (é necessário fixar o produto no piso)



Conferir o passo 24 ao passo 26 desse manual de montagem para seguir a instrução de instalação do painel de ilha nessa opção 3

PASSO 11

1 - Fixar 2 cantoneiras D na lateral 1 e na lateral 2, na face interna superior, utilizando o parafuso B (4X14mm)
2 - Fixar as cantoneiras D na bancada 7, utilizando o parafuso B (4X14mm)

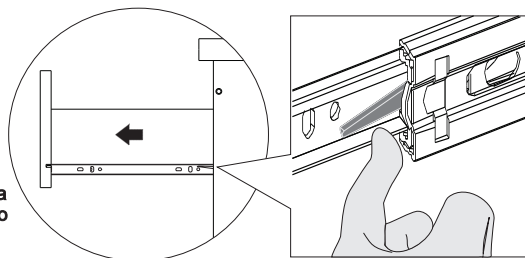


OPÇÃO 1 - INSTALAÇÃO

Fixação do painel de ilha na parte de trás do balcão (não é necessário fixar o produto no piso)

PASSO 12

1 - **COM CUIDADO**, remover as gavetas do seu balcão Neshher, levantando em um dos lados e abaixando no outro lado a trava indicada no desenho abaixo para soltar a corrediça



INSTALAÇÃO DO PRODUTO

⚠ ATENÇÃO:

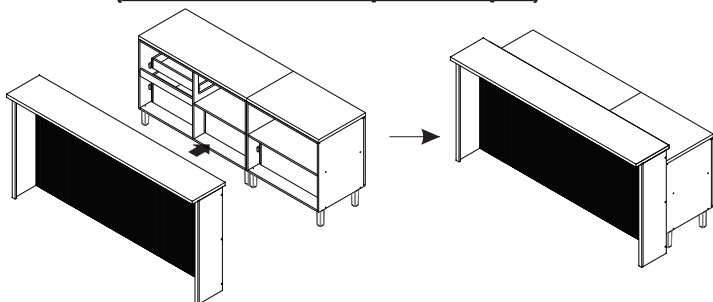
O Painel de Ilha Canelada Neshher pode ser instalado e utilizado de formas diferentes. Antes de fazer a instalação do painel de ilha, defina como o produto será utilizado no seu ambiente e siga corretamente todas as instruções a seguir, para sua segurança.

Jamais utilize o produto sem as devidas fixações e ferragens orientadas nesse manual de montagem.

Antes de fixar o móvel no piso, certifique-se de que o local possui as condições adequadas para suportar o produto.

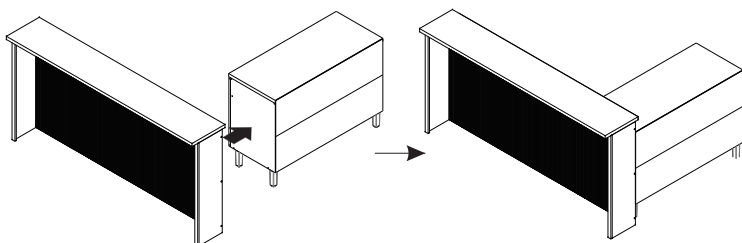
A Neshher não se responsabiliza pela fragilidade ou irregularidade do piso.

OPÇÃO 1 - Fixação do painel de ilha na parte de trás do balcão (não é necessário fixar o produto no piso)



Conferir o passo 12 ao passo 16 desse manual de montagem para seguir a instrução de instalação do painel de ilha nessa opção 1

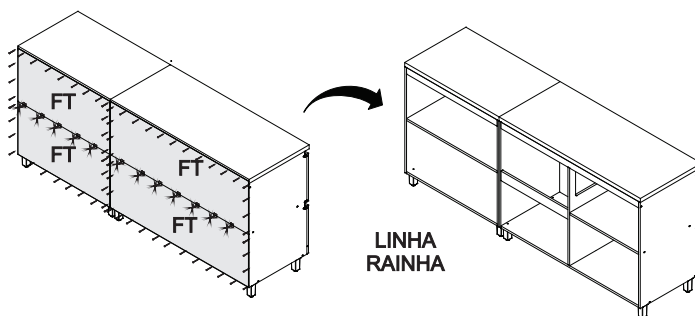
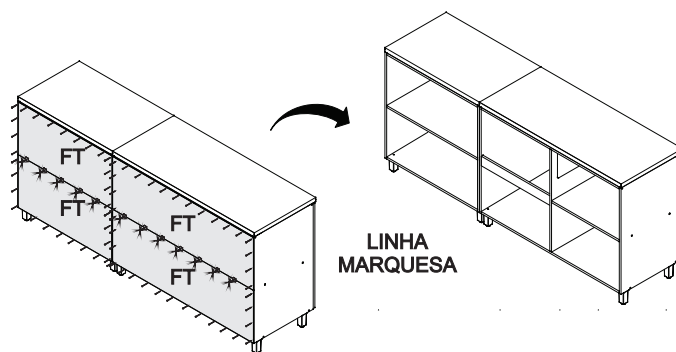
OPÇÃO 2 - Fixação do painel de ilha na lateral do balcão (é necessário fixar o produto no piso)



Conferir o passo 17 ao passo 23 desse manual de montagem para seguir a instrução de instalação do painel de ilha nessa opção 2

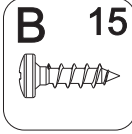
PASSO 13

1 - **COM CUIDADO**, remover os fundos traseiros (identificados abaixo com as letras FT) do seu balcão de 120 cm e de 80 cm Neshher, utilizando um martelo de borracha e uma chave philips para soltar os pregos, fixadores e parafusos.

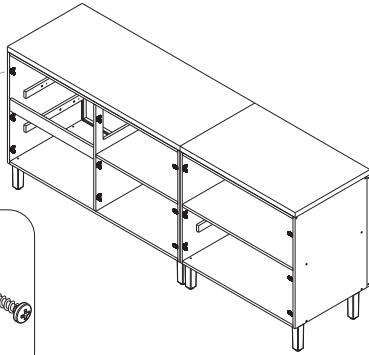
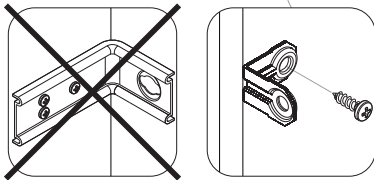


PASSO 14

- 1 - Fixar 3 cantoneiras D na lateral direita, 3 cantoneiras D na lateral esquerda e 3 cantoneiras D na divisão do balcão 120 cm Neshier, utilizando o parafuso B (4X14mm)
- 2 - Fixar 3 cantoneiras D na lateral direita e 3 cantoneiras D na lateral esquerda do balcão 80 cm Neshier, utilizando o parafuso B (4X14mm)



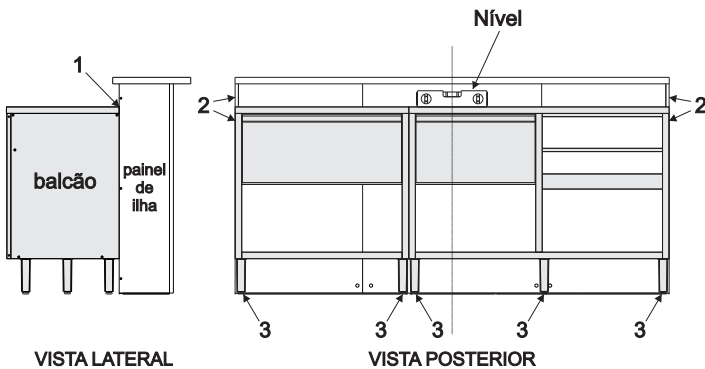
OBSERVAÇÃO:
As cantoneiras de fixação do produto na parede não devem ser utilizadas, dando lugar às cantoneiras D, pois serão através delas que você irá fixar o balcão no painel de ilha



OBSERVAÇÃO: A imagem do modelo do balcão acima é meramente ilustrativa

PASSO 15

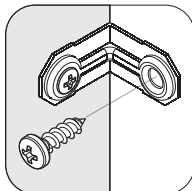
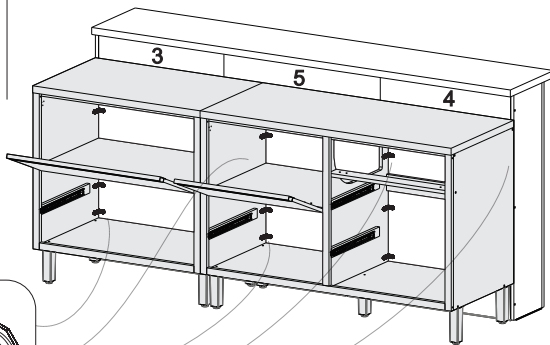
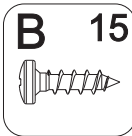
- 1 - Encostar totalmente os balcões no painel de ilha
- 2 - Alinhar os balcões com o painel de ilha na largura e verificar se os topos das bancadas dos balcões estão faceando com as laterais do painel de ilha
- 3 - Regular a altura dos balcões através das sapatas reguláveis dos pés e utilizar um nível para garantir que os balcões fiquem nivelados com o piso



OBSERVAÇÃO: A imagem do modelo do balcão acima é meramente ilustrativa

PASSO 16

- 1 - Utilizando o parafuso B (4X14mm), fixar o balcão 120 e o balcão 80 Neshier no painel de ilha através das cantoneiras D que já foram fixadas nos balcões no passo 14
- 2 - Inserir novamente as gavetas nos balcões

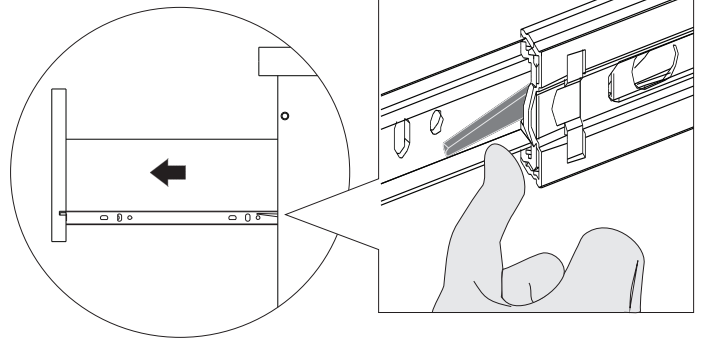


OBSERVAÇÃO: A imagem do modelo do balcão acima é meramente ilustrativa

OPÇÃO 2 - INSTALAÇÃO
Fixação do painel de ilha na lateral do balcão
(é necessário fixar o produto no piso)

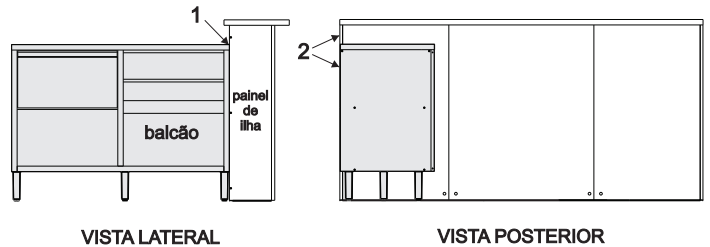
PASSO 17

- 1 - **COM CUIDADO**, remover as gavetas do seu balcão Neshier, levantando em um dos lados e abaixando no outro lado a trava indicada no desenho abaixo para soltar a corredeira



PASSO 18

- 1 - Encostar totalmente o painel de ilha na lateral do balcão já instalado
- 2 - Alinhar a lateral do painel de ilha com o fundo traseiro do balcão

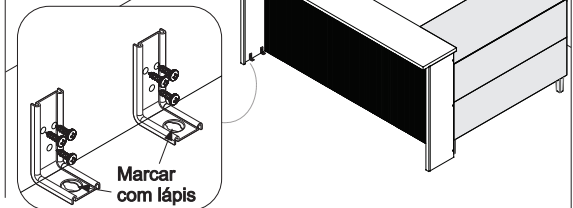
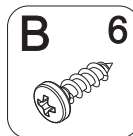


OBSERVAÇÃO: A imagem do modelo do balcão acima é meramente ilustrativa

Fixar o produto no piso

PASSO 19

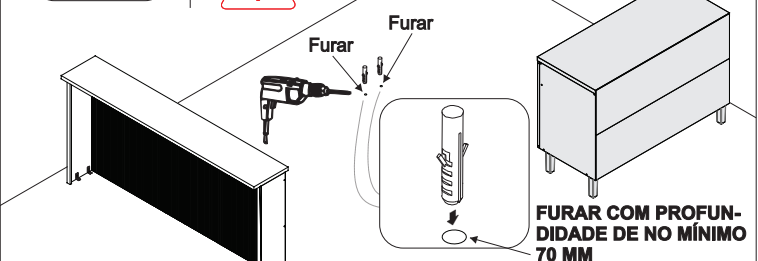
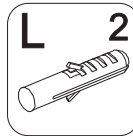
- 1 - Posicionar as cantoneiras O nos locais indicados abaixo, encostadas na lateral do painel de ilha que está oposta ao balcão e fixá-las utilizando o parafuso Q (4x30mm)
- 2 - Marcar com um lápis o local onde será furado o piso



PASSO 20

Fixar o produto no piso

- 1 - Afastar o painel de ilha do balcão e furar o piso no local marcado com lápis no passo anterior, utilizando uma furadeira com broca 8 mm (furar com profundidade de 70 mm)
- 2 - Inserir a bucha L 8 mm nos furos do piso

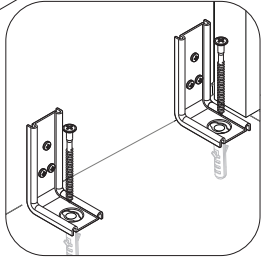
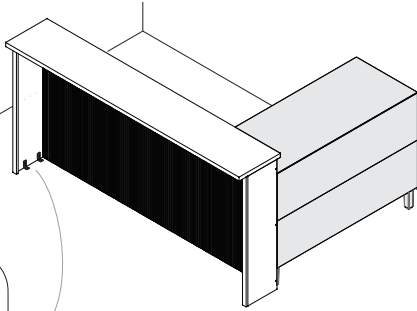
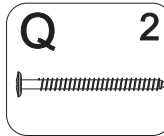


FURAR COM PROFUNDIDADE DE NO MÍNIMO 70 MM

Fixar o produto no piso

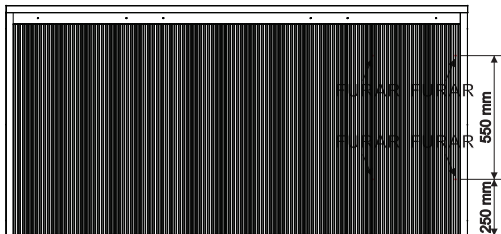
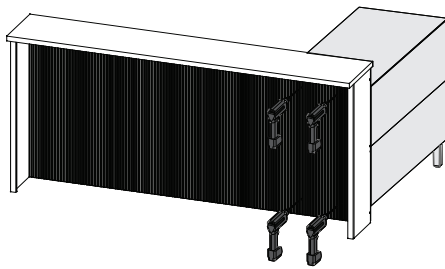
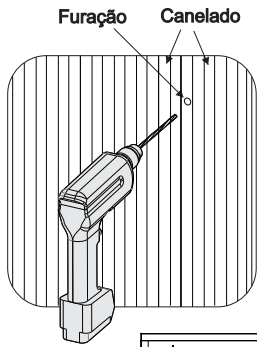
PASSO 21

1 - Retornar com o painel de ilha no local anterior, alinhar novamente com o balcão e fixar a cantoneira no piso utilizando o parafuso Q (6x70 mm)



PASSO 22

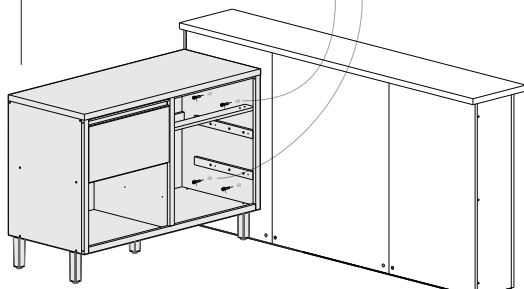
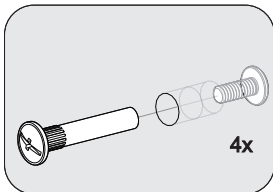
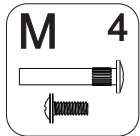
1 - **COM CUIDADO**, fazer um furo passante entre o painel de ilha e a lateral do balcão que será unido a ele, nos locais indicados abaixo, utilizando uma furadeira com broca 6 mm



VISTA FRONTAL

PASSO 23

1 - Inserir os parafusos de união M para fazer a fixação do painel de ilha com o balcão da cozinha. Rosquear o parafuso macho na fêmea até final para travar
2 - Inserir novamente as gavetas no balcão



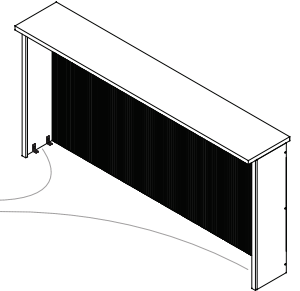
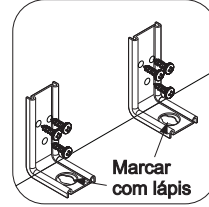
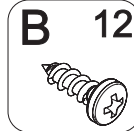
OBSERVAÇÃO: A imagem do modelo do balcão acima é meramente ilustrativa

OPÇÃO 3 - INSTALAÇÃO

Utilização do painel de ilha como um produto independente **(é necessário fixar o produto no piso)**

PASSO 24

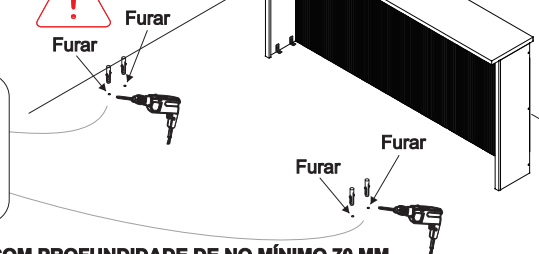
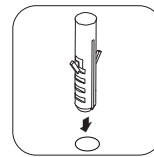
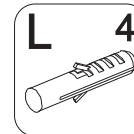
1 - Posicionar as cantoneiras O nos locais indicados abaixo, encostadas nas laterais direita e esquerda do painel de ilha e fixá-las utilizando o parafuso Q (4x30mm)
2 - Posicionar o painel de ilha no local onde deseja fixá-la e marcar com um lápis o local onde será furado o piso



PASSO 25

Fixar o produto no piso

1 - Afastar o painel de ilha e furar o piso no local marcado com lápis no passo anterior, utilizando uma furadeira com broca 8 mm (furar com profundidade de 70 mm)
2 - Inserir a bucha L 8 mm nos furos do piso

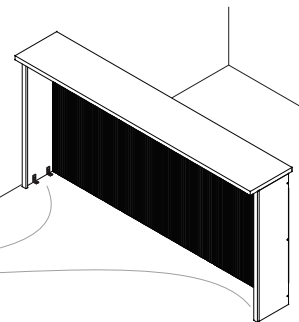
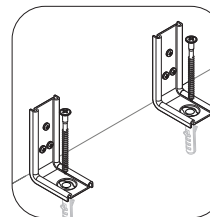
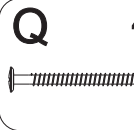


FURAR COM PROFUNDIDADE DE NO MÍNIMO 70 MM

PASSO 26

Fixar o produto no piso

1 - Retornar com o painel de ilha no local anterior e fixar a cantoneira no piso utilizando o parafuso Q (6x70 mm)



PASSO 27

Para fazer o acabamento dos módulos siga os passos abaixo:

1 - Cole o tapa furo adesivo J (12mm) sobre todos os parafusos aparentes
3 - Encaixe a tampa plástica P sobre todas as cantoneiras metálicas
2 - Encaixe as tampas I sobre os tambores dos minifix das laterais e fechamentos

