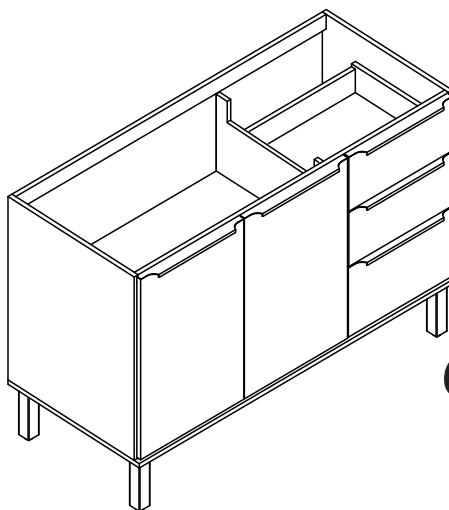




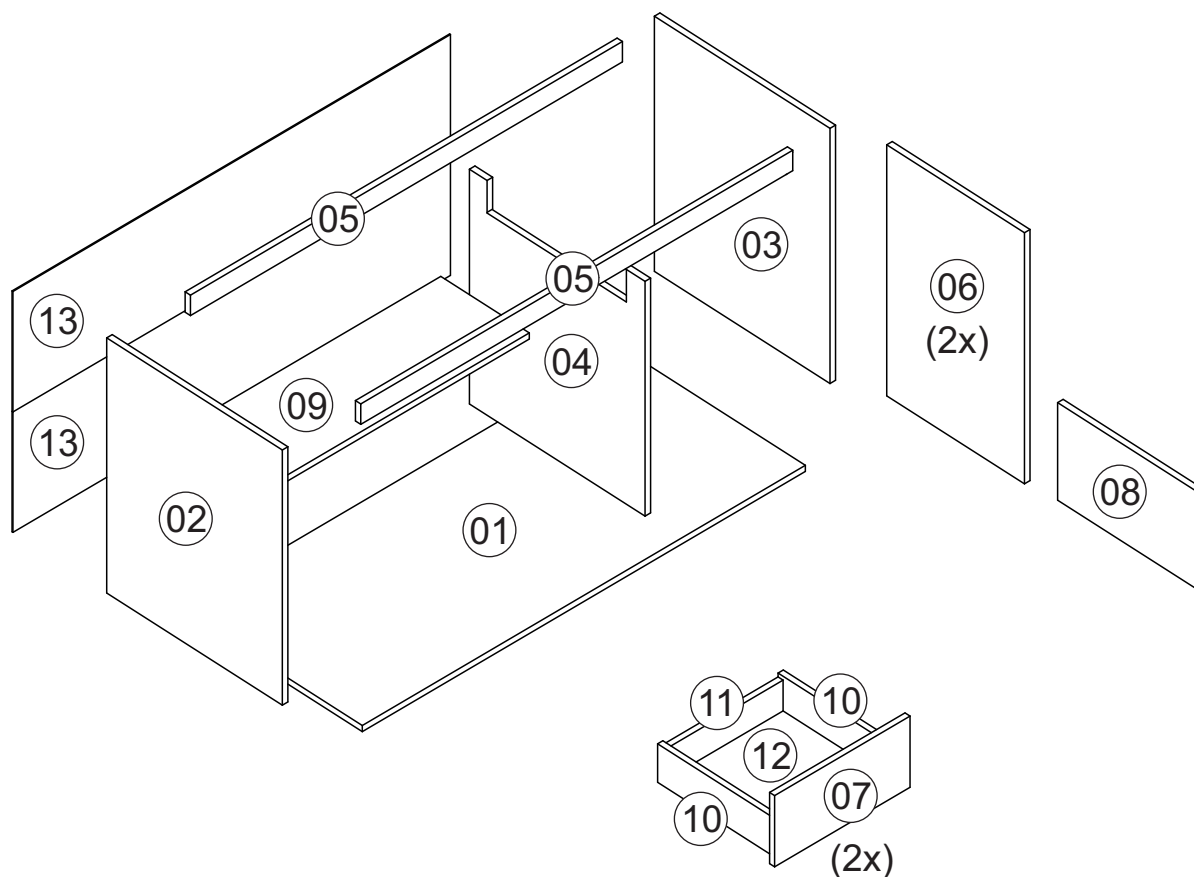
Rodovia SC-492 - Km 10 - B. Industrial  
89905-000 - Bandeirante - SC  
Fone: (49) 3622-4549  
e-mail: mxmoveis@mxmoveis.com.br



**Ref. BVE04**

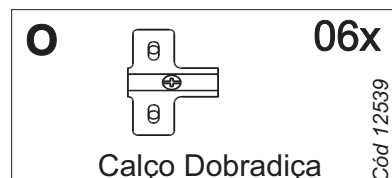
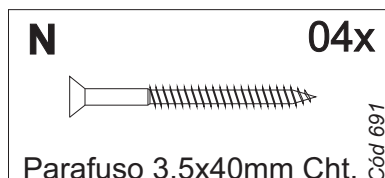
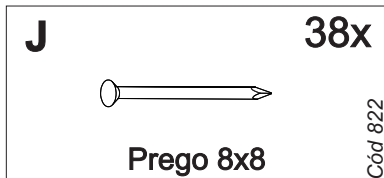
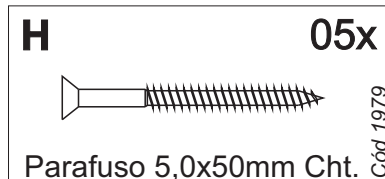
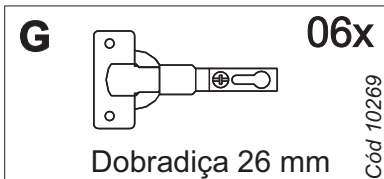
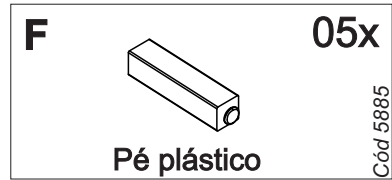
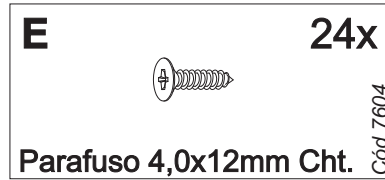
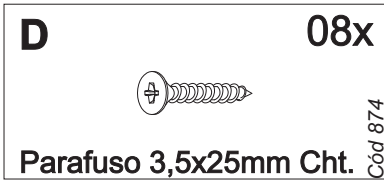
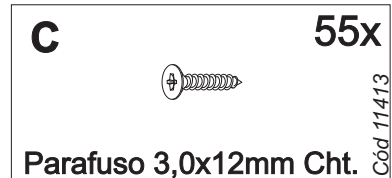
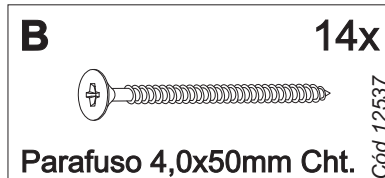
**Balcão 1200**  
**Balcón 1200**

**Cozinha/Cocina**  
**Verace**



Nº	CÓDIGO ASSISTÊNCIA	NOME DA PEÇA/DESCRIPCIÓN PIEZAS	MEDIDAS (mm)	QTD.	CÓDIGO DAS PEÇAS/CÓDIGO PIEZAS			
					HAVANA	TAUPE	TAUPE	OFF WHITE
01	BVE04.01.00	Base inferior/Base inferior	1200x516x15	01	65776		65781	
02	BVE04.18.00	Lateral externa esquerda/Lateral izquierda	625x496x15	01	48221		52470	
03	BVE04.17.00	Lateral externa direita/Lateral derecha	625x496x15	01	48222		52471	
04	BVE04.22.00	Lateral interna/Divisoria	570x496x15	01	48223		52472	
05	BVE04.28.00	Ripa balcão/Travesaño	1170x55x15	02	64481		64487	
06	BVE04.25.00	Porta balcão/Puerta	615x388x15	02		48225		52474
07	BVE04.14.00	Frente gaveta/Frente cajón	393x185x15	02		176727		176552
08	BVE04.25.01	Porta balcão/Puerta	393x239x15	01		48227		52476
09	BVE04.27.00	Prateleira interna/Repisa	770x400x15	01	123707		123707	
10	BVE04.15.00	Lateral gaveta/Lateral cajón	350x100x15	04	47445		47445	
11	BVE04.29.00	Ripa traseira gaveta/Trasero cajón	331x80x15	02	47446		47446	
12	BVE04.34.00	Forro gaveta/Revés cajón	345x355x2.5	02	47447		47447	
13	BVE04.13.00	Forro balcão/Revés	1194x304x2.5	02	47448		47448	

## Ferragens/Herrajes

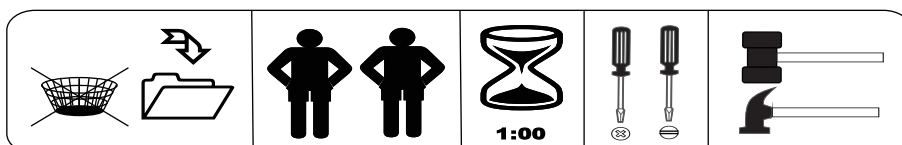
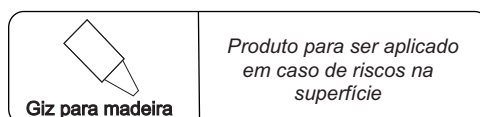


\*Usar os 8 parafusos (D) para unir este módulo a outro.  
Usar los 8 tornillos (D) para unirse este modulo a otro.

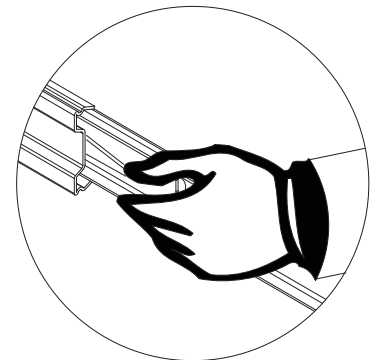
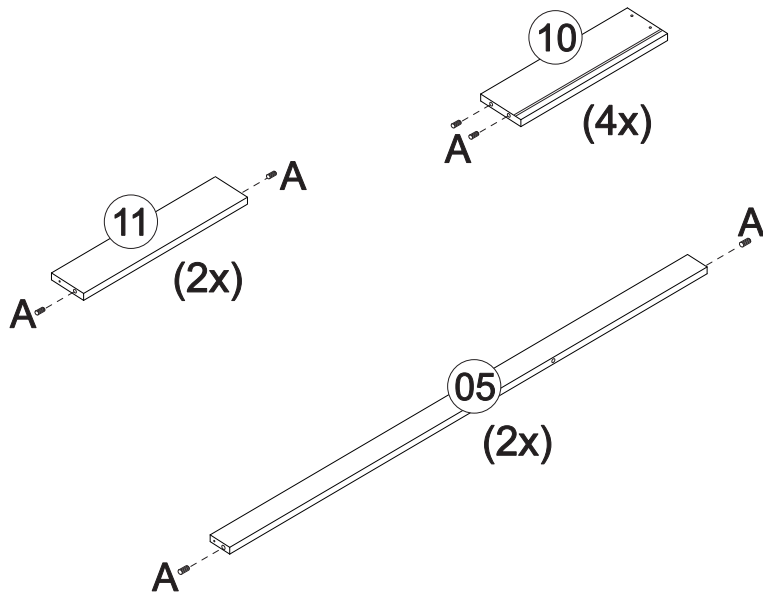
**\* Em caso de aquisição do tampo \***



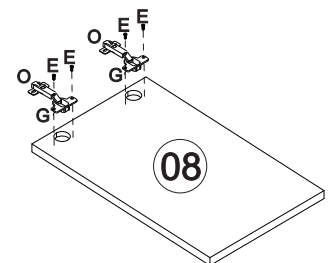
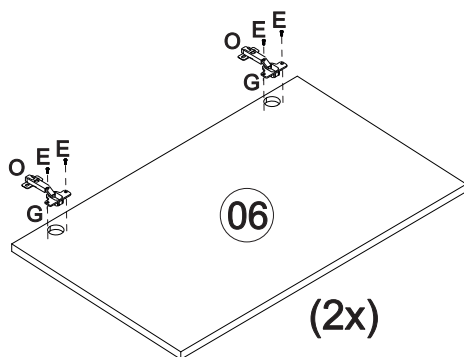
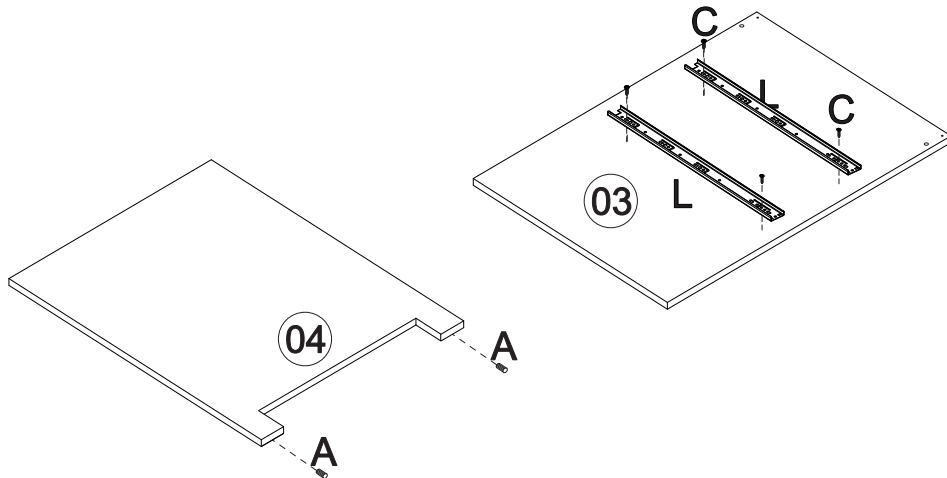
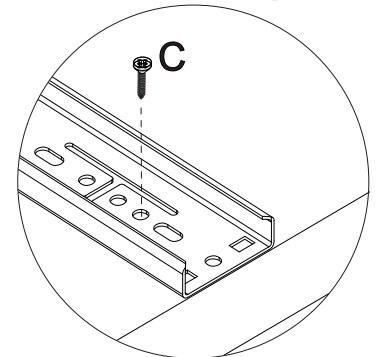
Medidas em mm



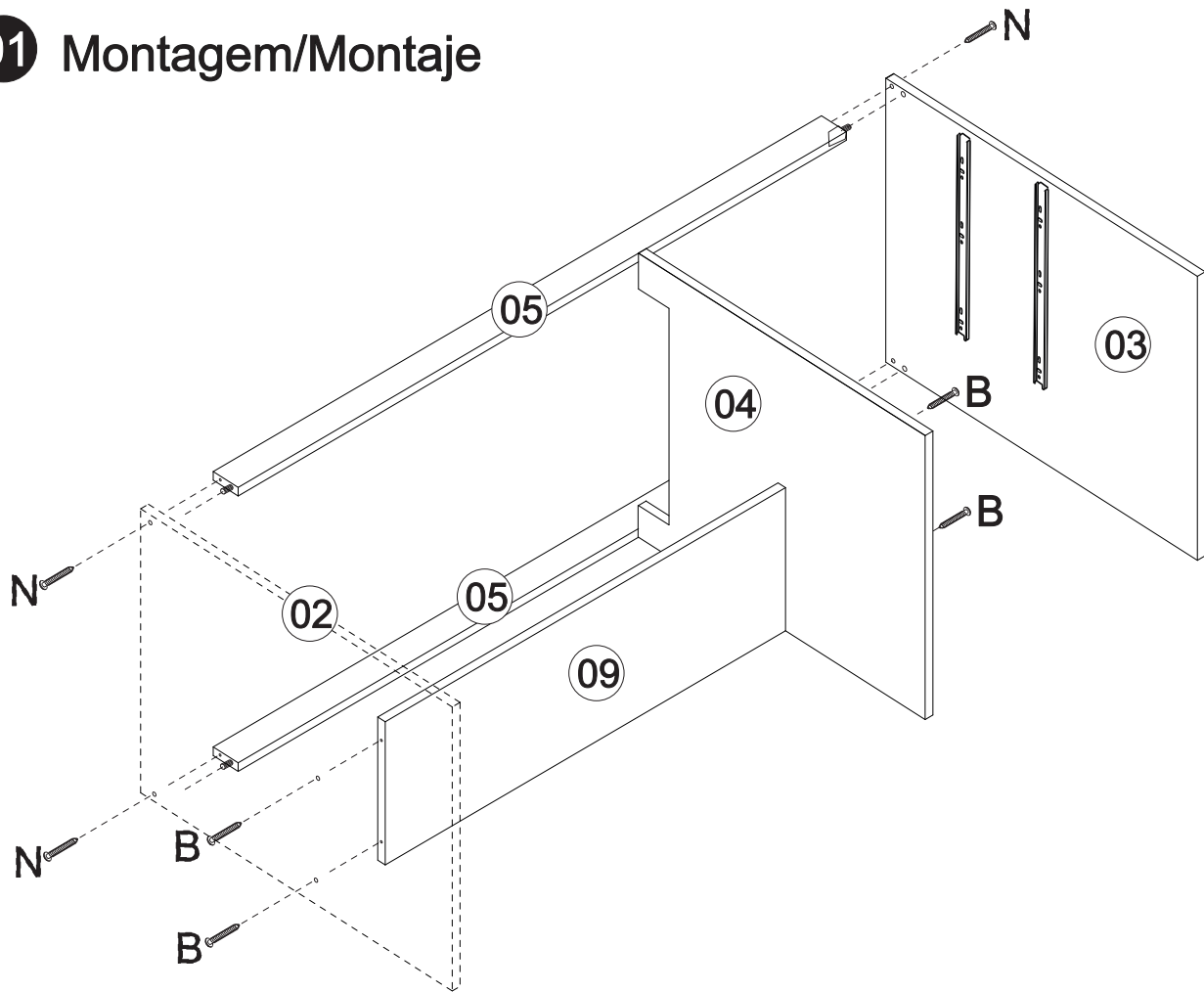
# Pré-Montagem/Preparación Piezas



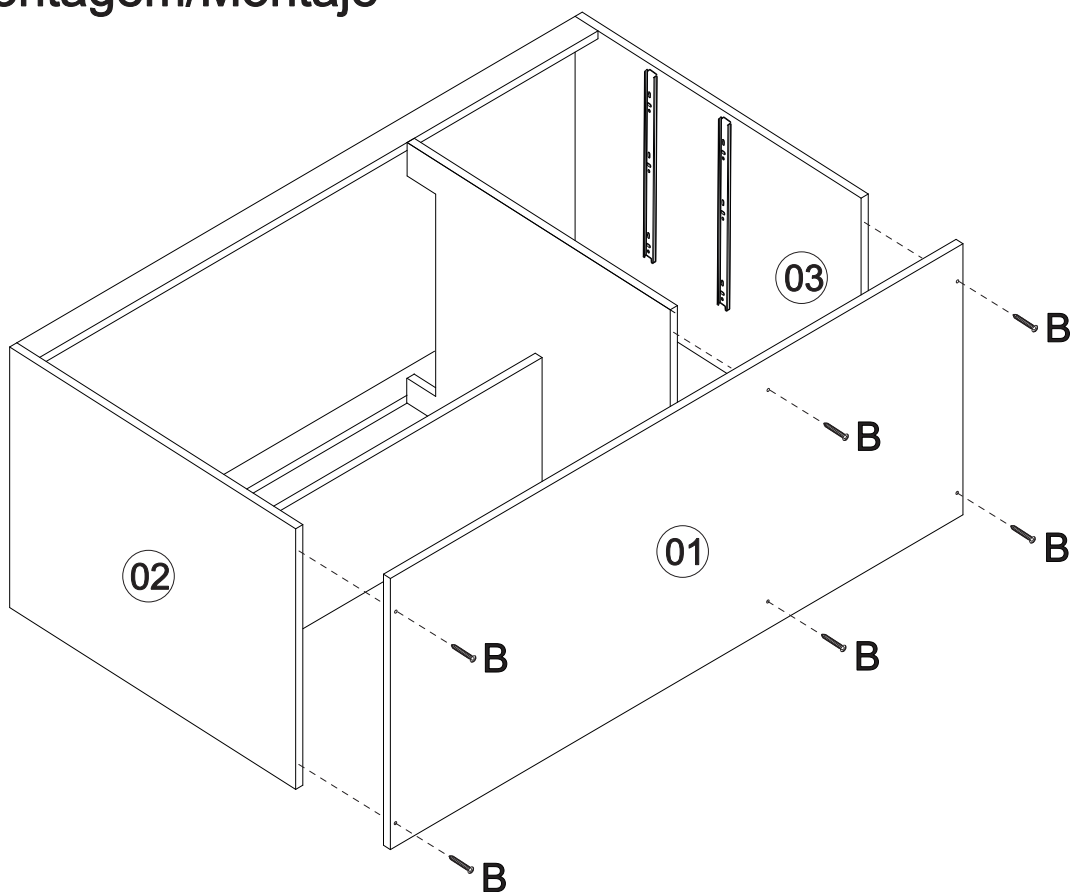
Soltar as partes da correia



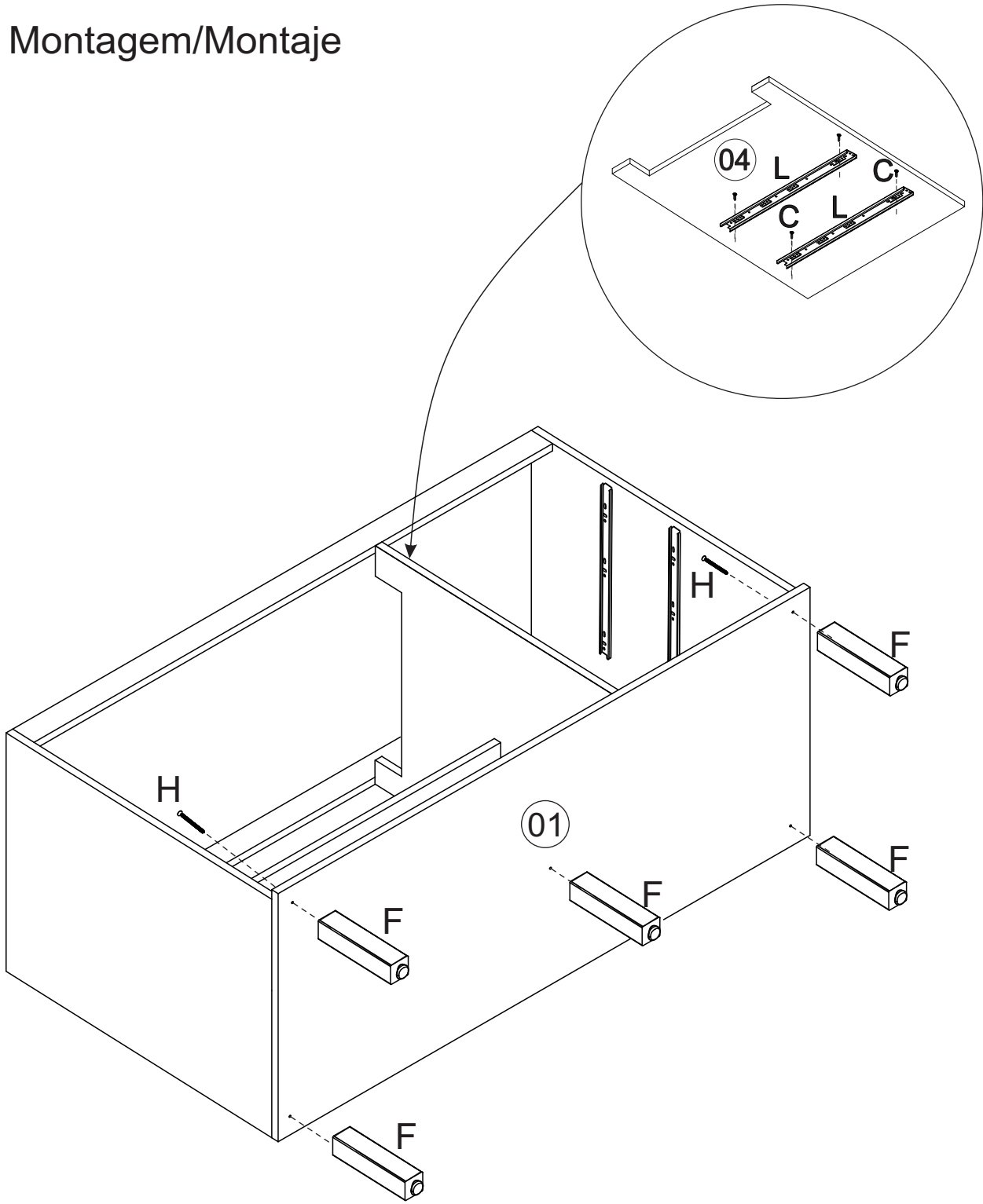
## 01 Montagem/Montaje



## 02 Montagem/Montaje



### 03 Montagem/Montaje

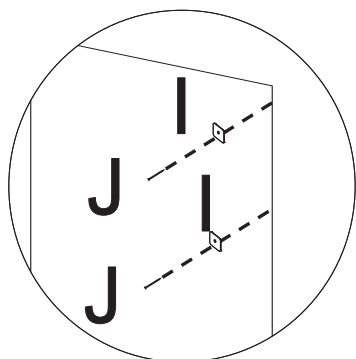


## 04 Montagem/Montaje

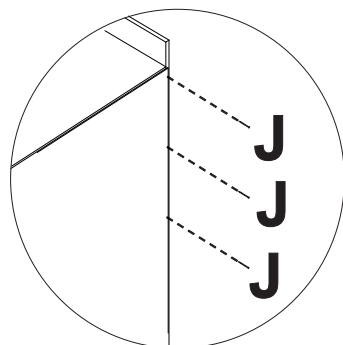
### ATENÇÃO!!! ⚠

Instrução para a fixação do forro:

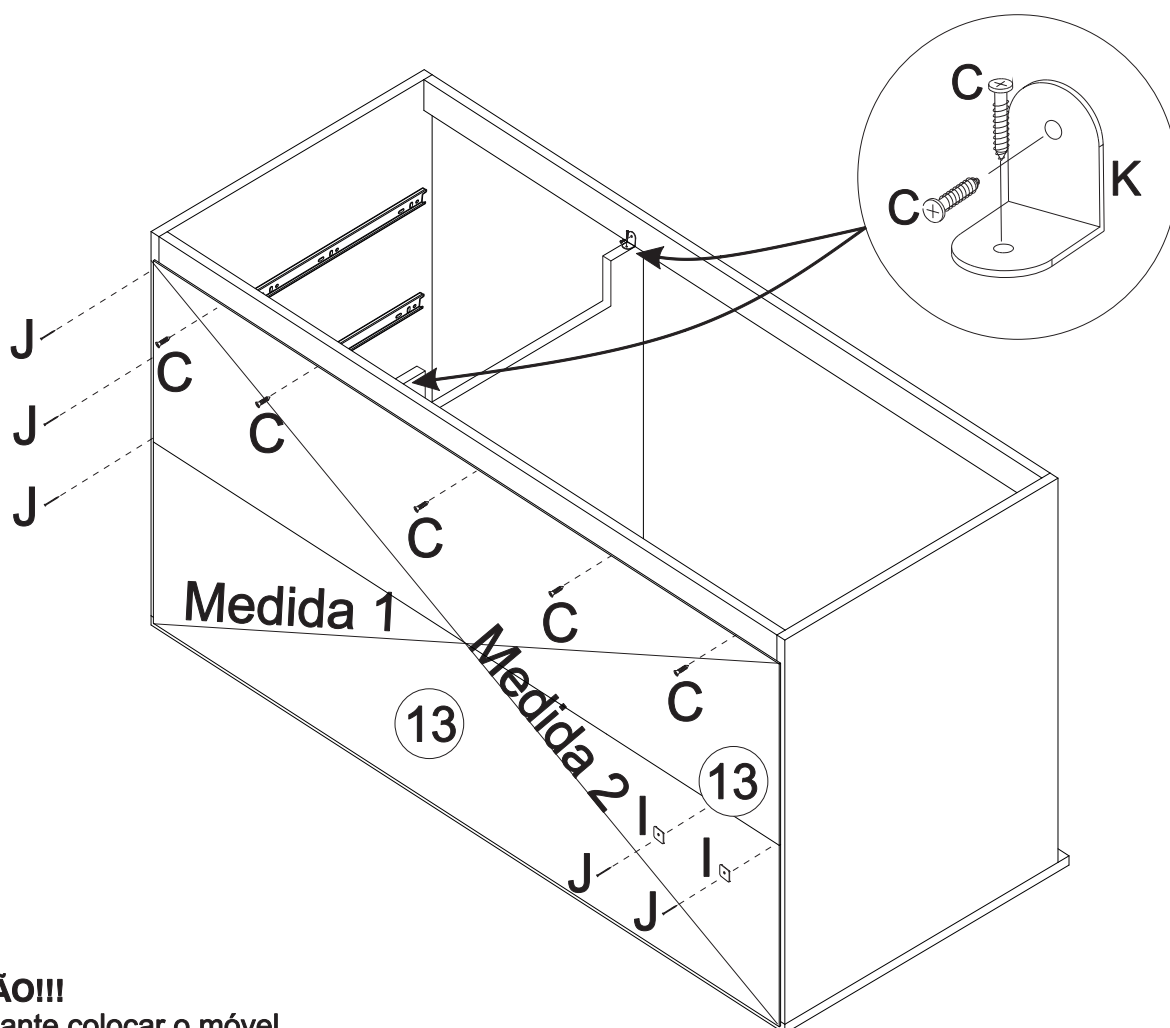
**Pregar o forro com o móvel deitado**



\*Usar o prego (J) e a junção (I) a cada 150mm.



\*Colocar um prego (J) a cada 100mm.



### ATENÇÃO!!!

É importante colocar o móvel no esquadro antes de fixar as costas. Para isto utilize uma trena observando que a medida 1 deve ser igual à medida 2.

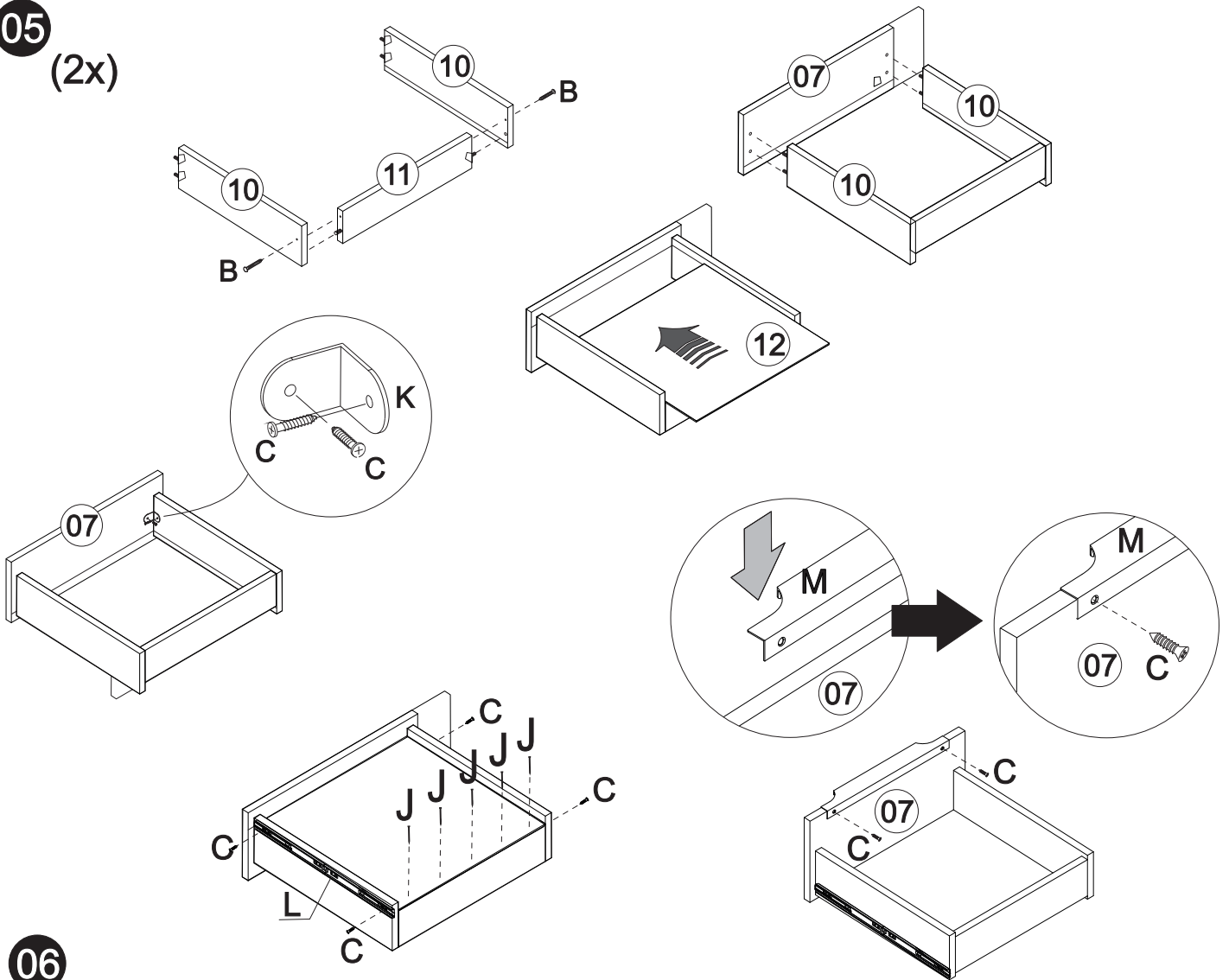
### ATENCIÓN!!!

Es importante hacer una escuadra perfecta entre el fondo y la estructura del mueble. Observe que la medida 1 debe ser la misma que la medida 2.

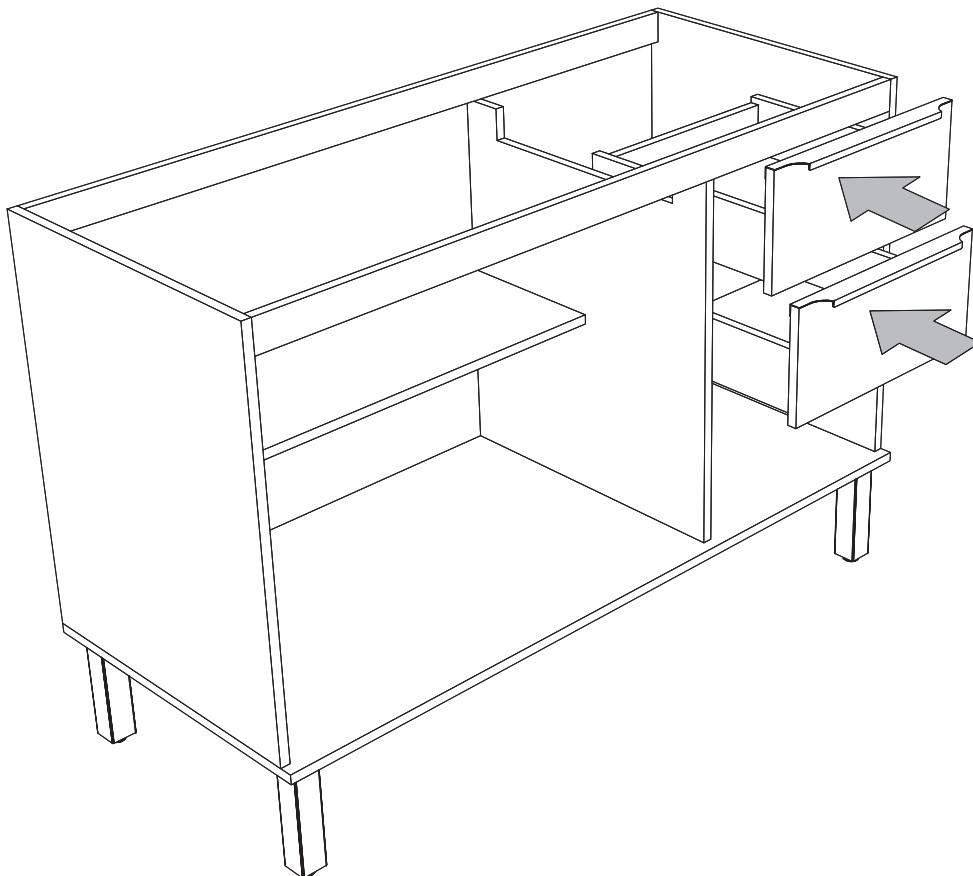
# Montagem/Montaje

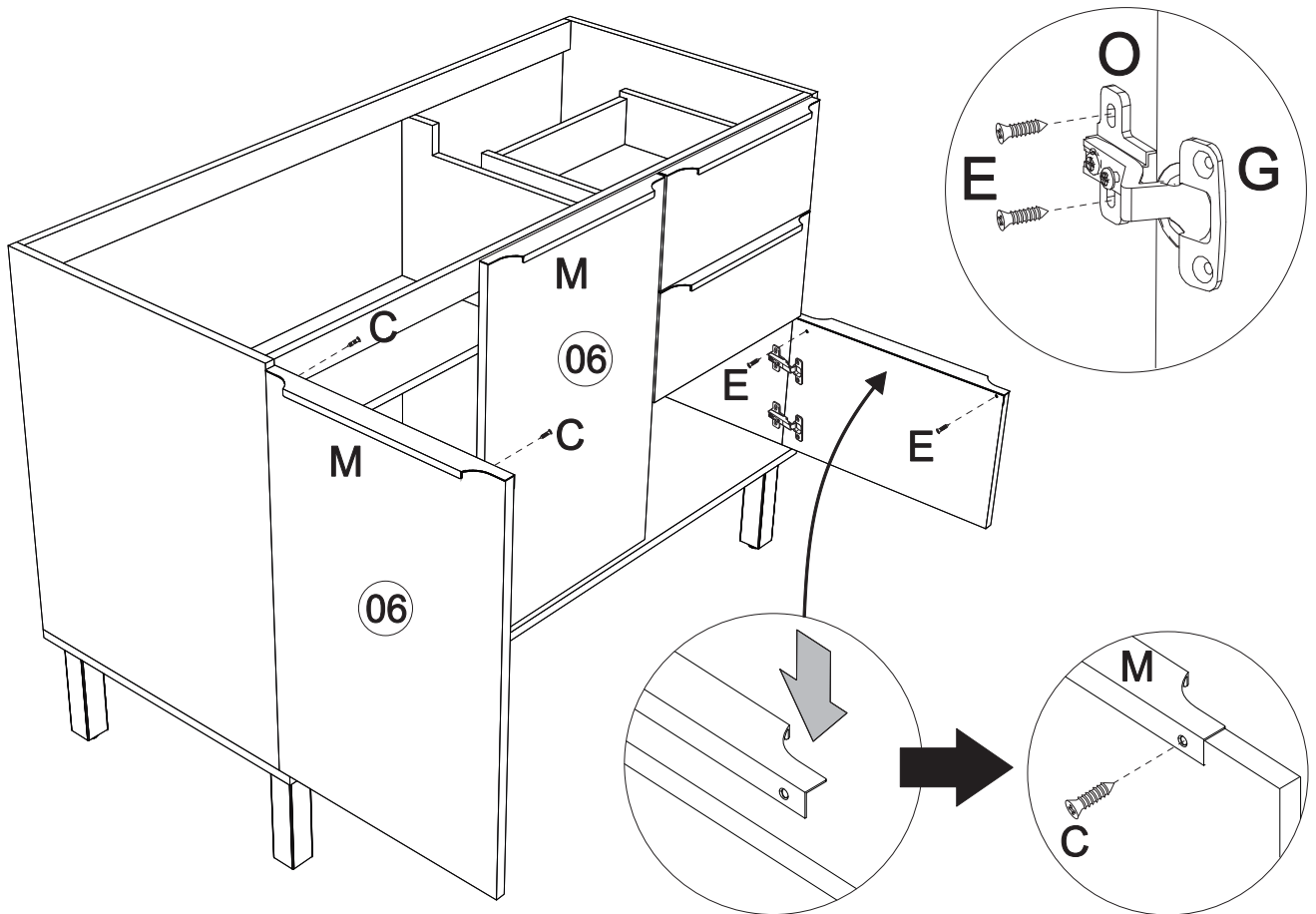
05

(2x)



06





**Limpeza/Limpieza**

- ⚡ Use um pano levemente umedecido com água, seguido de pano seco.
- ⚡ Use solamente un paño húmedo con agua y después un paño seco.
- ⚡ Nunca utilize produtos químicos ou abrasivos.
- ⚡ No utilice productos químicos o abrasivos.