



Balcão Cook Top

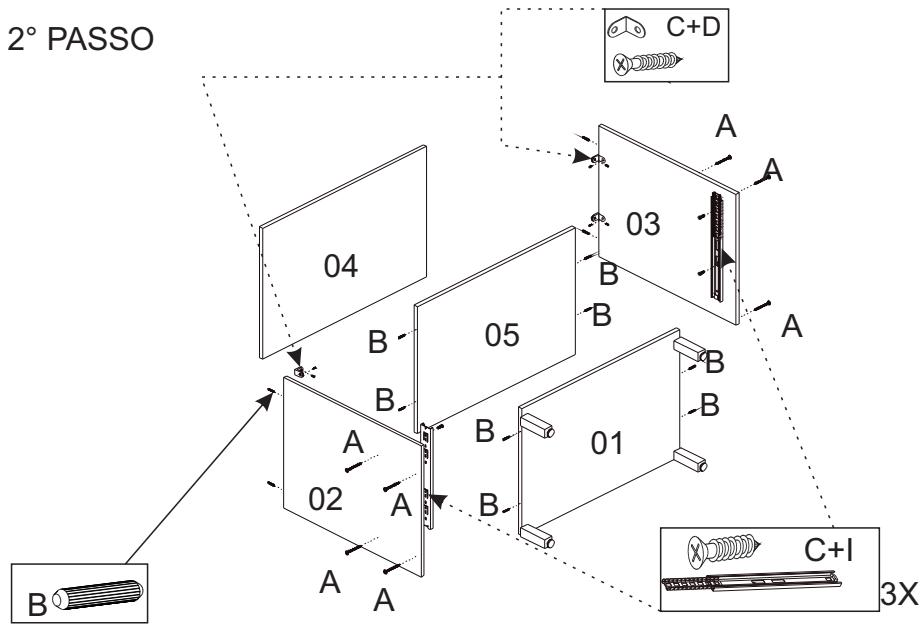
Pérola 60 CM

REF.: 301

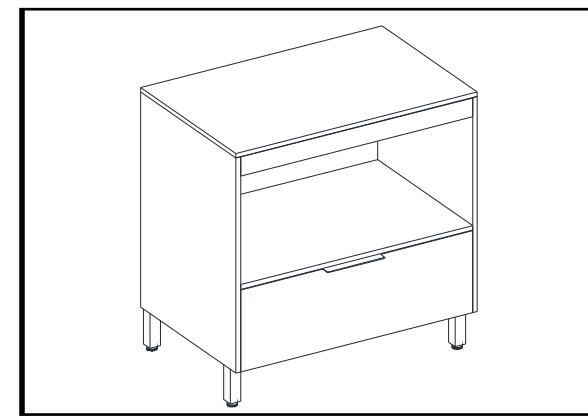
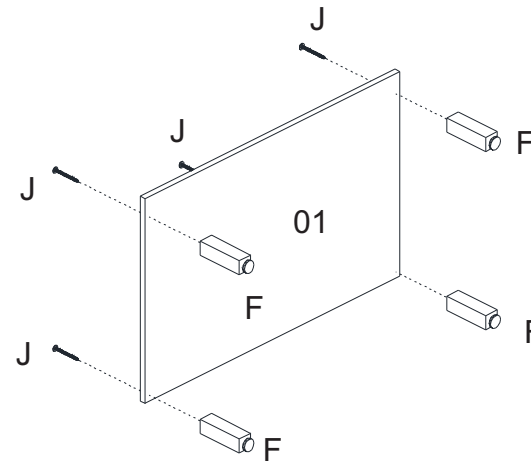
MANUAL DE MONTAGEM

deibe móveis
...da nossa família para a sua...

2° PASSO



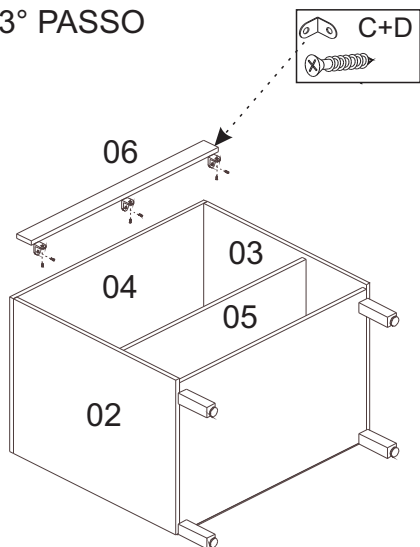
1° PASSO



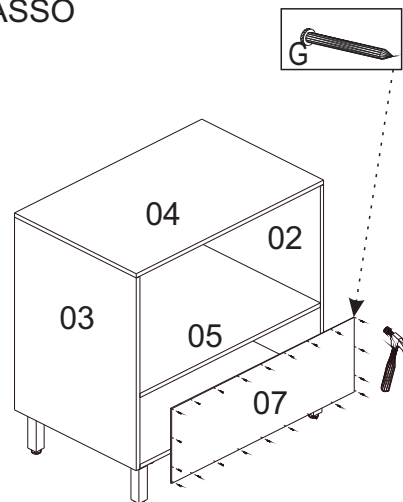
FERRAGENS

A	08	Parafuso 3,5 x 40	
B	12	Cavilha 6 X 30	
C	25	Parafuso 3,5 x 12	
D	07	Cantoneira	
E	01	Puxador 200mm	
F	04	Sapata Niveladora	
G	30	Prego 10 x 07	
I	02	Dobradiça	
J	04	Parafuso 4 x 50	

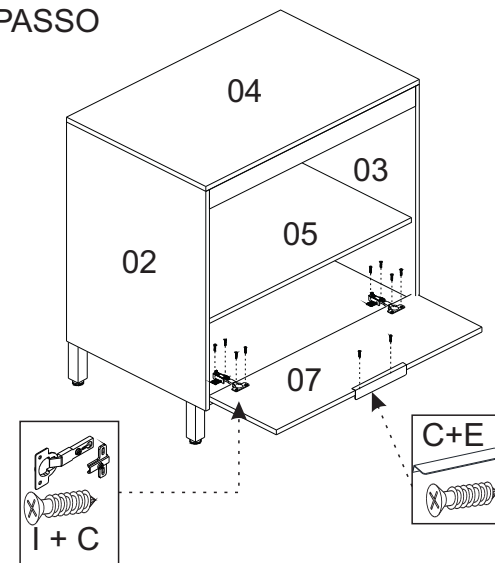
3° PASSO



4° PASSO



5° PASSO



6° PASSO

FINALIZADO

