

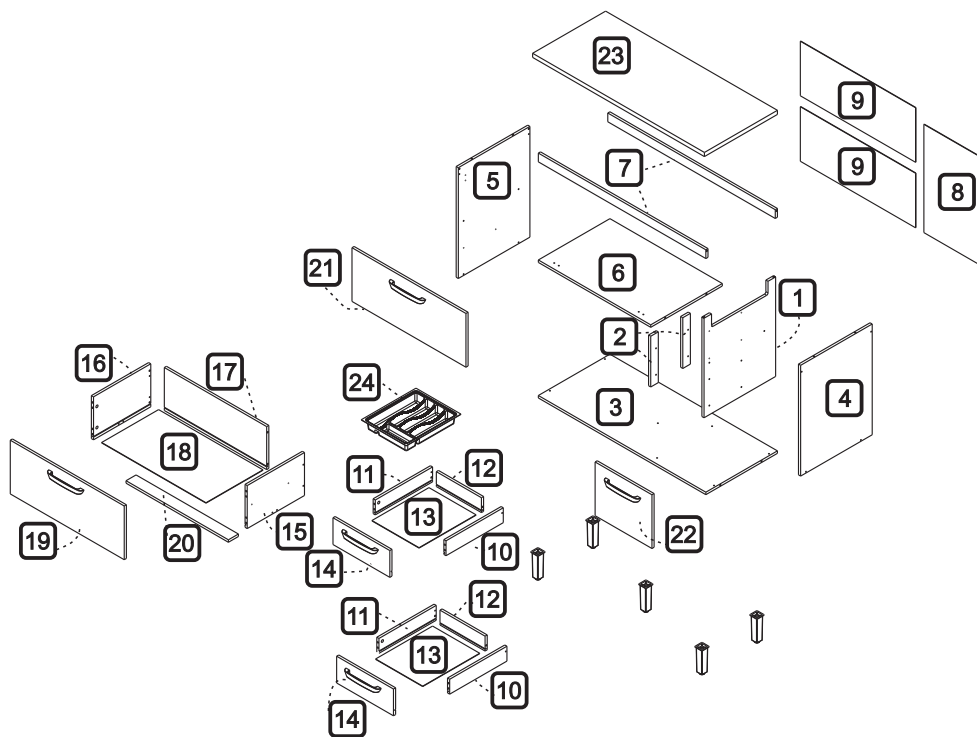
nesher

MANUAL DE MONTAGEM CÓDIGO 301751

BALCÃO 2 PORTAS 3 GAVETAS NESHER PRINCESA 120CM 100% MDF

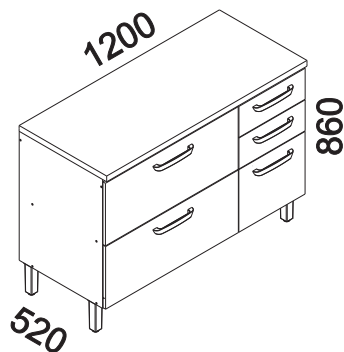


A marca da gestão florestal responsável
FSC® C168299



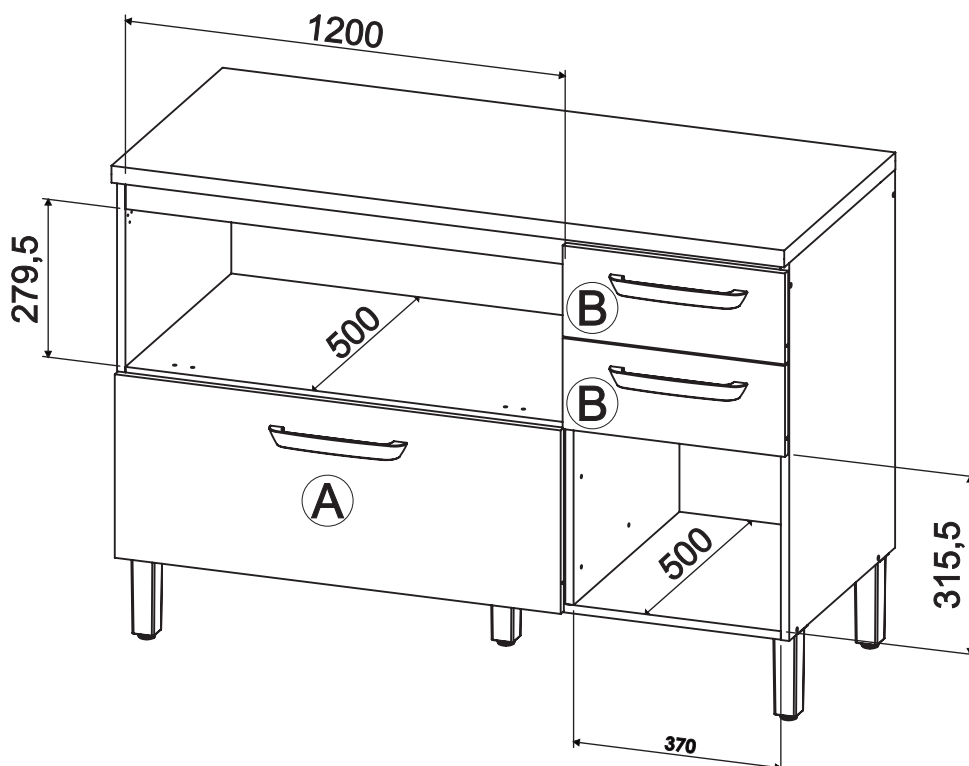
DIMENSÕES DOS ESPAÇOS INTERNOS (MEDIDAS EM MILÍMETRO)

DIMENSÕES MÁXIMAS DO PRODUTO MONTADO

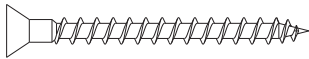
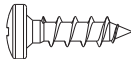


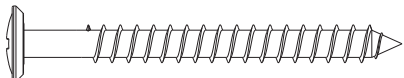
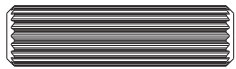
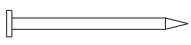
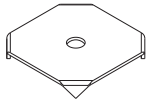
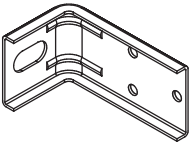
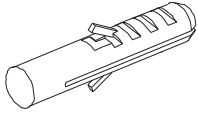
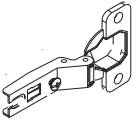
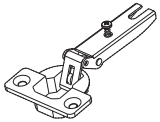
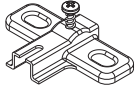


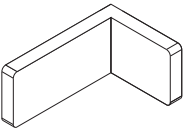



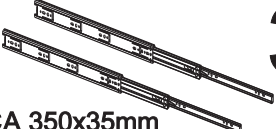

ESPAÇO INTERNO DAS GAVETAS (largura x altura x profundidade)

- Ⓐ 715 x 242 x 385 mm
- Ⓑ 315 x 78 x 385 mm



CÓDIGO	DESCRIÇÃO	QTDE	COMP	LARG	ESP
1	DIVISÃO	1	602	500	15
2	AFASTADORES DE GAVETA	2	307	53	15
3	BASE	1	1170	500	15
4	LATERAL DIREITA	1	670	500	15
5	LATERAL ESQUERDA	1	670	500	15
6	PRATELEIRA	1	785	500	15
7	TRAVESSA SUPERIOR	2	1169	53	15
8	FUNDO TRASEIRO 390x655	1	390	655	2,5
9	FUNDO TRASEIRO 805x330	2	805	330	2,5
10	LATERAL GAVETA MENOR DIREITA	2	400	90	15
11	LATERAL GAVETA MENOR ESQUERDA	2	400	90	15
12	TRASEIRO GAVETA MENOR	2	315	90	15
13	FUNDO GAVETA 329 X 398	2	329	398	2,5
14	FRENTE GAVETA MENOR	2	397	162	15
15	LATERAL GAVETA MAIOR DIREITA	1	400	260	15
16	LATERAL GAVETA MAIOR ESQUERDA	1	400	260	15
17	TRASEIRO GAVETA MAIOR	1	715	260	15
18	FUNDO GAVETA 729 X 398	1	729	398	2,5
19	FRENTE GAVETA MAIOR	1	796	325	15
20	TRAVESSA GAVETA MAIOR	1	715	70	15
21	PORTA BASCULANTE	1	796	325	15
22	PORTA MENOR	1	397	325	15
23	BANCADA	1	1201	520	30
24	DIVISOR DE TALHERES	1	384	314	60

CÓDIGO/DESCRIÇÃO	QUANTIDADE	CÓDIGO/DESCRIÇÃO	QUANTIDADE
A  PARAFUSO 3,5x40mm CABEÇA CHATA	8	B  PARAFUSO 4x14mm CABEÇA PANELA	48
C  TAMPA MINIFIX	8	D  PARAFUSO DE UNIÃO 17mm	5
E  PARAFUSO 5x50mm CABEÇA FLANGEADA	11	F  CAVILHA 8x30mm	28
G  PREGO 10x10 COM CABEÇA	42	H  FIXADOR FUNDO TRASEIRO METÁLICO	15
I  CANTONEIRA METALICA PARA FIXAÇÃO NA PAREDE	6	J  BUCHA DE PAREDE DE 8mm	6
K  DOBRADIÇA ALTA CANECO 35mm	2	L  DOBRADIÇA BAIXA CANECO 35mm	2
M  CALÇO PARA DOBRADIÇA 35mm - 5mm	4	N  PUXADOR FURAÇÃO 192mm	5
O  TAPA FURO ADESIVO 12mm	27	P  CAPA PLÁSTICA PARA CANTONEIRA	6

<p>Q  10</p> <p>BATENTE DE SILICONE</p>	<p>R  6</p> <p>PARAFUSO UNIAO DE MÓDULOS 28MM</p>
<p>S  5</p> <p>PÉS</p>	<p>T  9</p> <p>PARAFUSO MINIFIX</p>
<p>U  9</p> <p>TAMBOR MINIFIX</p>	<p>V  44</p> <p>PARAFUSO 3,5x14mm CABEÇA CHATA</p>
<p>W  3</p> <p>PAR CORREDIÇA TELESCÓPICA 350x35mm</p>	<p>X  8</p> <p>CANTONEIRA METÁLICA DE FIXAÇÃO</p>
<p>Y  1</p> <p>PISTÃO A GÁS 60N INVERSO</p>	<p>Z  12</p> <p>DISPOSITIVO FIXADOR DE FUNDO</p>
<p>A1  12</p> <p>PARAFUSO 3 x 16 CABEÇA CHATA</p>	<p>A2  16</p> <p>PARAFUSO 7x40mm CABEÇA CHATA</p>
<p>A3  1</p> <p>CHAVE ZETA</p>	<p>A4  10</p> <p>PARAFUSO CABEÇA FLANGEADA 3,5 X 25mm</p>

Ferramentas para montagem e instalação



PARAFUSADEIRA



FURADEIRA



NÍVEL



TRENA



MARTELO



CHAVE PHILIPS E FENDA

Montagem

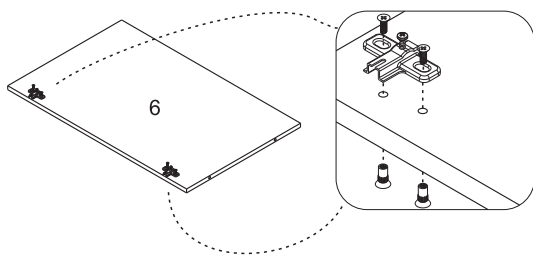
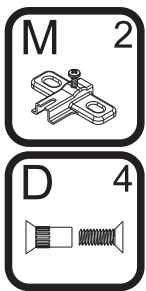


Instalação



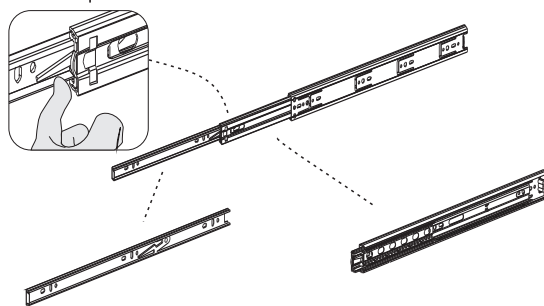
PASSO 1

1 - Fixar os calços M na prateleira 6 utilizando os parafusos de união D (17mm)



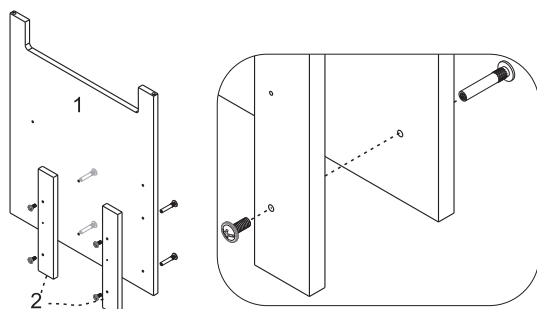
PASSO 3

1 - Para montagem das corredeiras nas gavetas é necessário primeiramente separar o conjunto
2 - Levante a trava indicada no desenho abaixo e puxe a peça até separá-las totalmente



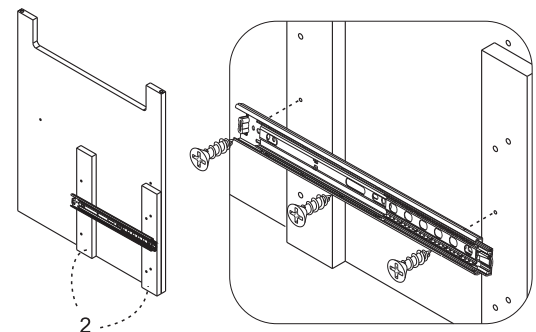
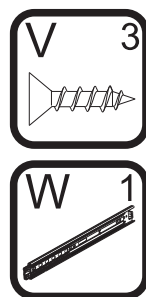
PASSO 2

1 - Fixar as peças 2 na peça 1 utilizando o parafuso de união R (28mm)



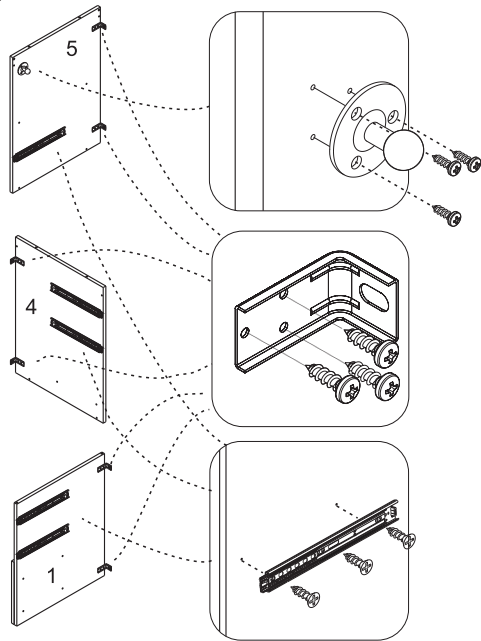
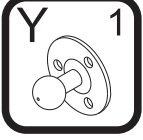
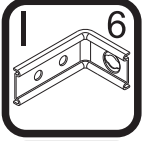
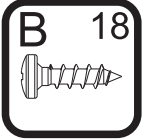
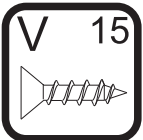
PASSO 4

1 - Fixar as corredeiras W nas marcações dos batentes 2, utilizando os parafusos V (3,5x14mm)



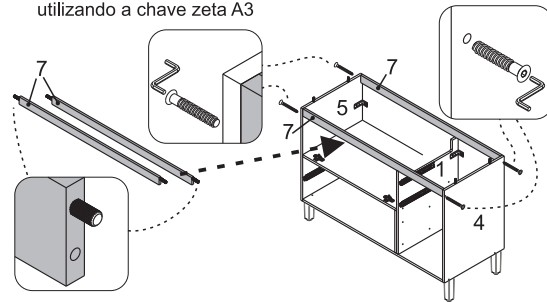
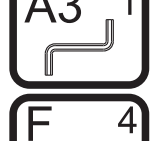
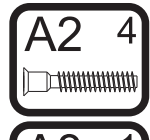
PASSO 5

- 1 - Fixar as corredeiras W nas marcações das laterais 4 e 5 e na divisão 1 utilizando os parafusos V (3,5x14mm)
- 2 - Alinhe as cantoneiras I na parte de trás das laterais 4 e 5 e fixe-as com os parafusos B (4x14mm)
- 3 - Alinhe o suporte do pistão Y com as marcações na parte superior da lateral 5 e fixe-os com os parafusos do kit do pistão



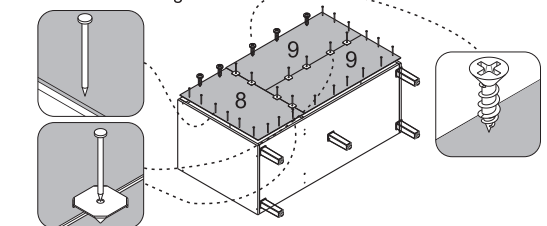
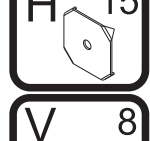
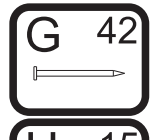
PASSO 9

- 1 - Inserir as cavilhas F (8x30mm) nas travessas 7
- 2 - Encaixar a régua 7 entre as laterais 4 e 5 e também sobre as cavilhas da divisão 1
- 3 - Fixar as régulas nas laterais com o parafuso A2 (7x40mm), utilizando a chave zeta A3



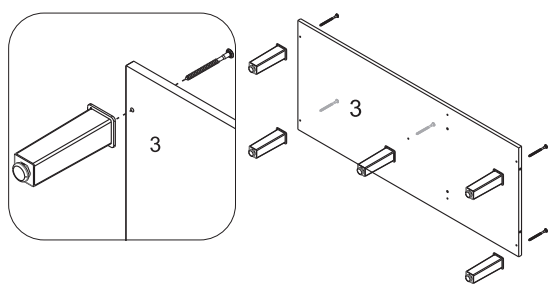
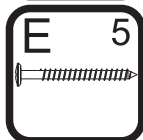
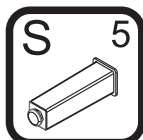
PASSO 10

- 1 - Alinhar a peça 8 e fixá-la com pregos G (10x10) na lateral e na base
- 2 - Em seguida alinhar as peças 9 e fixá-las com os pregos G (10x10) na lateral e na base
- 3 - Na junção entre as peças utilizar os pregos G (10x10) com o fixador metálico H
- 4 - Na parte superior, utilizar o parafuso V (3,5x14mm) para fixar os fundos nas régulas



PASSO 6

- 1 - Alinhar o pé S com o furo da base 3 e fixá-los com os parafusos E (5x50mm)

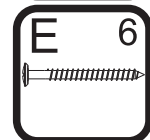
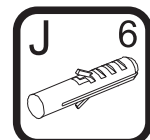


PASSO 11

FIXAÇÃO NA PAREDE (ALVENARIA)

ATENÇÃO: Antes de fixar o armário na parede verifique se o local possui condições adequadas para suportar o produto.

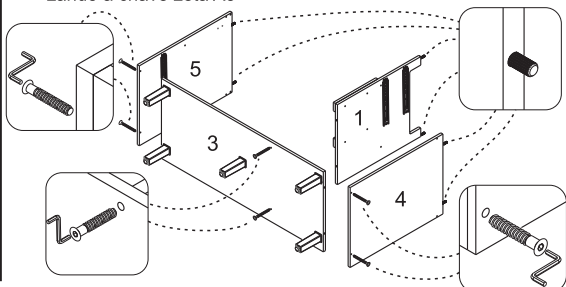
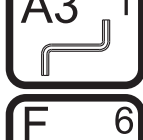
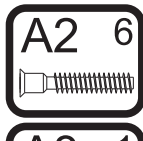
- 1 - Posicione o armário na parede e alinhe-o utilizando um nível
- 2 - Fure a parede com a broca de 8mm através do furo da cantoneira
- 3 - Insira o conjunto de parafuso e bucha no furo e aperte até o final para travar



OBS: No final deste manual, verifique sugestões alternativas de instalação do produto em paredes que não sejam de alvenaria (gesso acartonado/drywall)

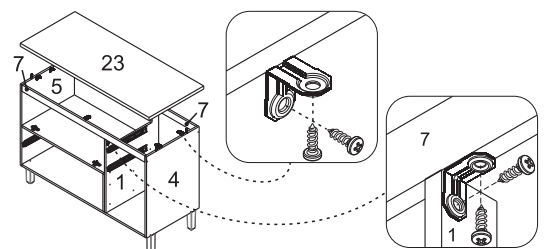
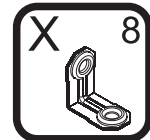
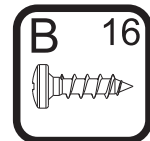
PASSO 7

- 1 - Inserir as cavilhas F (8x30mm) nos topos das peças 1, 4 e 5
- 2 - Fixar a peça 3 entre as laterais 4 e 5 com os parafusos A2 (7x40mm), utilizando a chave zeta A3
- 3 - Fixar a peça 1 na peça 3 com os parafusos A2 (7x40mm), utilizando a chave zeta A3



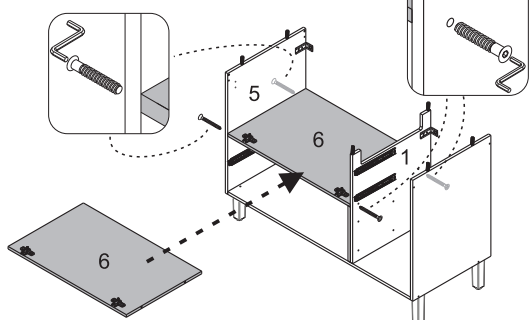
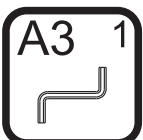
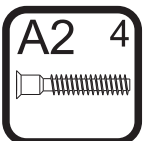
PASSO 12

- 1 - Fixar 2 cantoneiras X em cada lateral, e mais 2 cantoneiras em cada uma das travessas 7 com parafuso B (4x14mm)
- 2 - Fixar 2 cantoneiras X na face da divisão 1, travando no topo inferior das travessas 7, utilizando os parafusos B (4x14mm)
- 3 - Encaixar a bancada 23 sobre o balcão e fixá-la através das cantoneiras X e parafusos B (4x14mm)



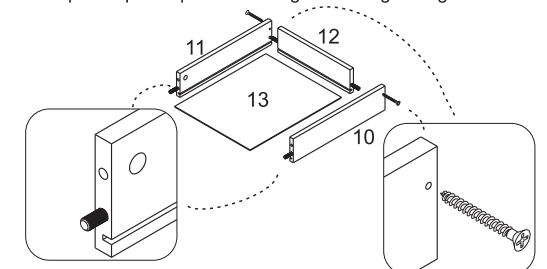
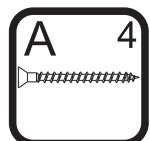
PASSO 8

- 1 - Fixar a peça 6 entre as peças 1 e 5 com o parafuso A2 (7x40mm), utilizando a chave zeta A3



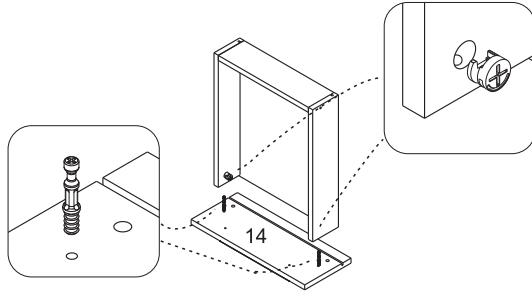
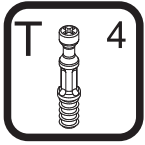
PASSO 13

- 1 - Inserir as cavilhas F (8x30mm) nas peças 10, 11 e 12
- 2 - Encaixar a peça 12 entre as laterais 10 e 11
- 3 - Fixar as peças com os parafusos A (3,5x40mm)
- 4 - Encaixar o fundo 13 no conjunto
- 5 - Repetir o passo para a montagem da Segunda gaveta



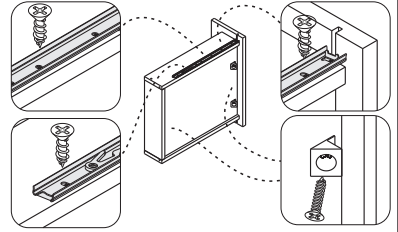
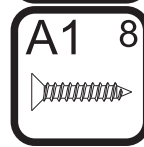
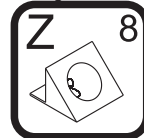
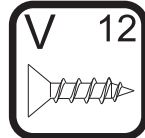
PASSO 14

- 1 - Inserir os minifix T na peça 14
- 2 - Encaixar a peça 14 no conjunto montado
- 3 - Encaixar o tambor do minifix U nas laterais de gaveta e utilizando uma chave philips girar até travar



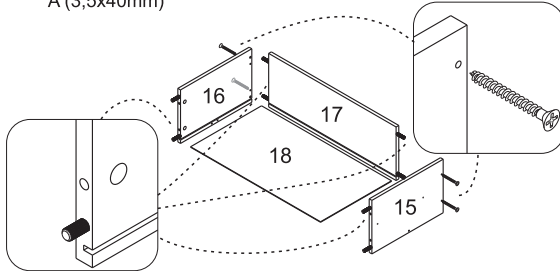
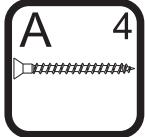
PASSO 19

- 1 - Encostar a corredeira W na frente de gaveta e alinhar na parte de baixo da lateral e fixar com parafuso V (3,5x14mm)
- 2 - Encaixe o fixador de fundo Z entre o rasgo e o fundo de gaveta e fixe-os com os parafusos A1 (3x16mm)



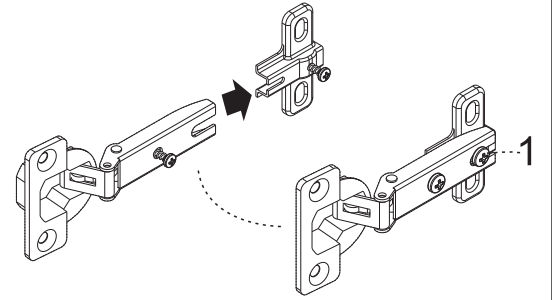
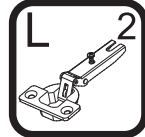
PASSO 15

- 1 - Inserir as cavilhas F (8x30mm) nas peças 15, 16 e 17
- 2 - Encaixar a peça 17 na lateral 15 e fixá-la com os parafusos A (3,5x40mm)
- 3 - Encaixar a peça 18 no conjunto
- 4 - Encaixar a peça 16 do outro lado e fixá-la com os parafusos A (3,5x40mm)



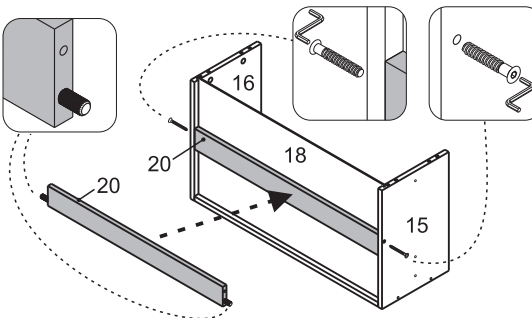
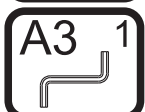
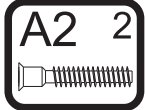
PASSO 20

- 1 - Montar a dobradiça L no calço M travando-a no parafuso indicado com o número 1 abaixo:



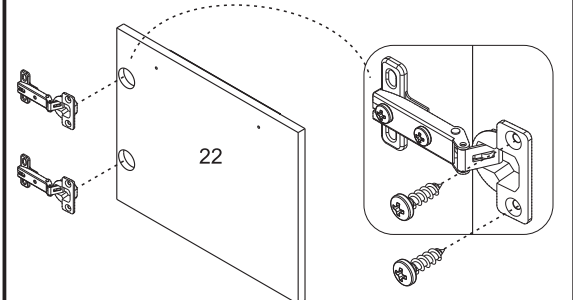
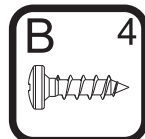
PASSO 16

- 1 - Inserir as cavilhas F (8x30mm) na peça 20
- 2 - Encaixar a peça 20 entre as laterais 15 e 16 e fixá-la com parafusos A2 (7x40mm), utilizando a chave zeta A3



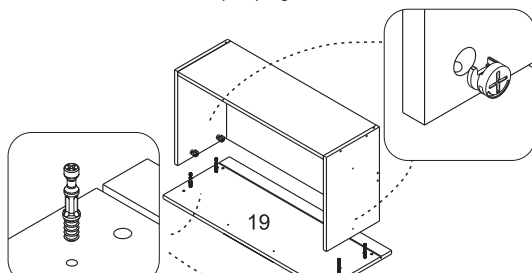
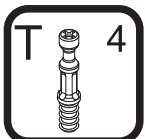
PASSO 21

- 1 - Fixar o conjunto montado no passo anterior no outro furo da porta 22 utilizando o parafuso B (4x14mm)



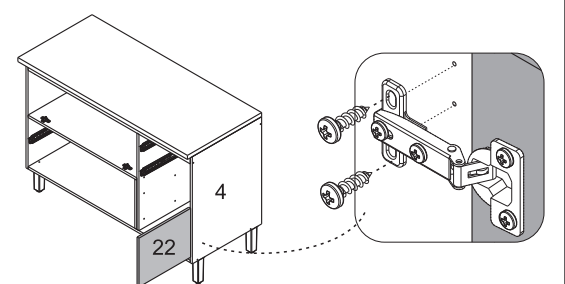
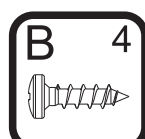
PASSO 17

- 1 - Inserir os minifix T na peça 19
- 2 - Encaixar a peça 19 no conjunto montado
- 3 - Encaixar o tambor do minifix U nas laterais de gaveta e utilizando uma chave philips girar até travar



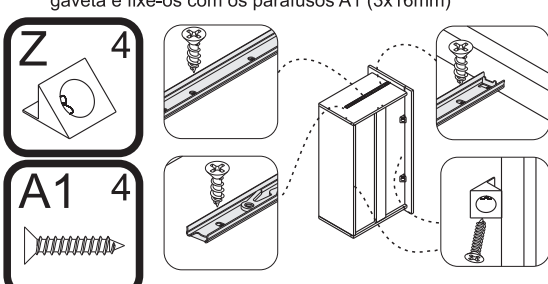
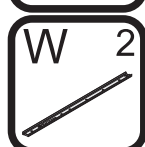
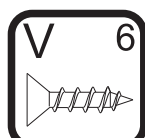
PASSO 22

- 1 - Fixar o conjunto de porta nas marcações indicadas na parte inferior da lateral 4 utilizando o parafuso B (4x14mm)



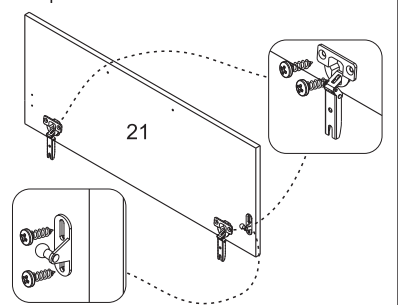
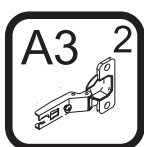
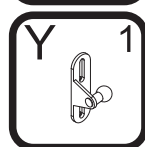
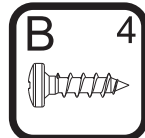
PASSO 18

- 1 - Encostar a corredeira W na frente de gaveta, alinhar os furos com as marcações da lateral e fixar com parafuso V (3,5x14mm)
- 2 - Encaixe o fixador de fundo Z entre o rasgo e o fundo de gaveta e fixe-os com os parafusos A1 (3x16mm)



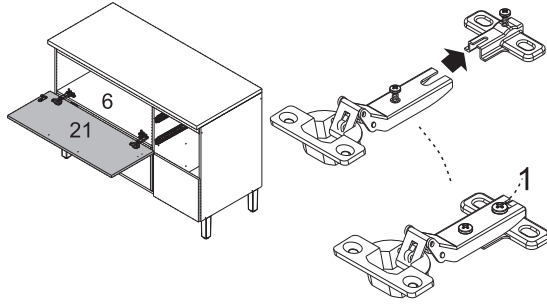
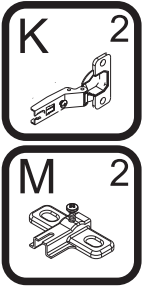
PASSO 23

- 1 - Fixar as dobradiças A2 na porta 21 com parafuso B (4x14mm)
- 2 - Fixar o suporte do pistão na marcação da porta 21 com os parafusos do kit do pistão



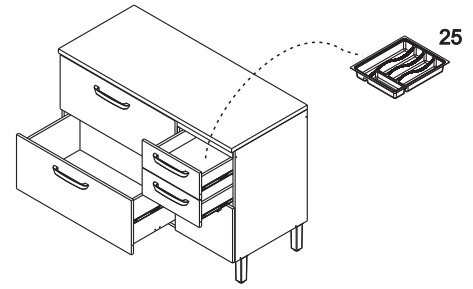
PASSO 24

1 - Para montar a porta, encaixe a dobradiça K no calço M travando-a no parafuso indicado com o número 1 abaixo:



PASSO 29

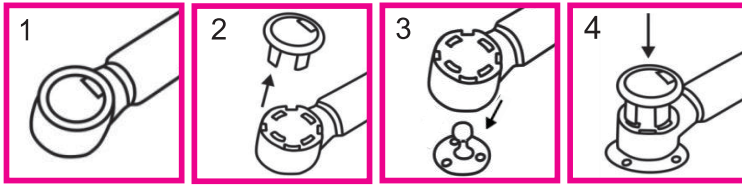
1 - Encaixar os conjuntos de gavetas no armário
2 - Verificar se os 2 lados estão bem encaixados
3 - Inserir o divisor de talheres 25 dentro da primeira gaveta



PASSO 25

INSTRUÇÃO DE MONTAGEM DO PISTÃO

1 - Em ambas extremidades do pistão há uma capa protetora
2 - Retire esta capa puxando-a para cima
3 - Em seguida, sem a capa, encaixe o conector no local indicado
4 - Recoloque a capa de proteção para travar o conector.

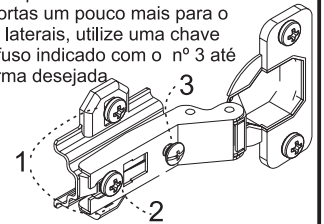


Repita o procedimento para fixar a outra extremidade do pistão

PASSO 30

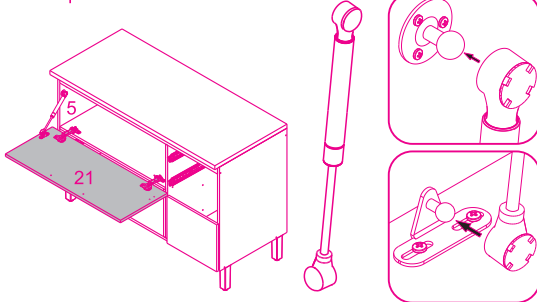
Para regulagem das portas siga as instruções conforme numeros abaixo:

1 - Se precisar subir ou abaixar um pouco a porta desaperte um pouco os parafusos indicados com o número 1, reposicione e aperte novamente
2 - Se precisar empurrar a porta um pouco mais para dentro ou puxá-la para fora, desaperte um pouco o parafuso indicado com o nº 2, reposicione e aperte novamente
3 - Se precisar alinhar as portas um pouco mais para o centro ou em direção as laterais, utilize uma chave philips para girar o parafuso indicado com o nº 3 até posicionar a porta da forma desejada



PASSO 26

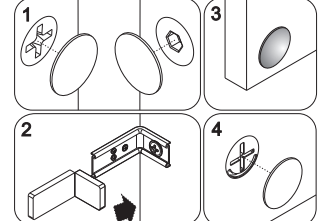
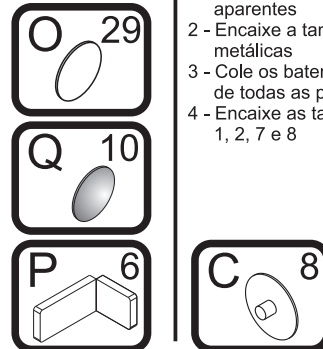
1 - Encaixe a haste do pistão Y nos suportes que foram fixados na lateral 5 e na porta 21 nos passos anteriores.
2 - A parte mais grossa ficará apoiada na lateral e a mais fina na porta



PASSO 31

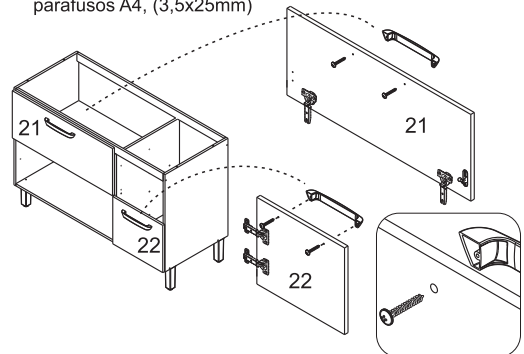
Para fazer o acabamento dos módulos siga os passos abaixo:

1 - Cole o tapa furo adesivo O (12mm) sobre todos os parafusos aparentes
2 - Encaixe a tampa plástica P sobre todas as cantoneiras metálicas
3 - Cole os batentes de silicone Q nos cantos inferior e superior de todas as portas e nos cantos superiores da frente de gaveta
4 - Encaixe as tampas C sobre os tambores dos minifix das peças 1, 2, 7 e 8



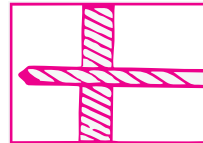
PASSO 27

1 - Fixar os puxadores N nas portas 21 e 22, utilizando os parafusos A4, (3,5x25mm)

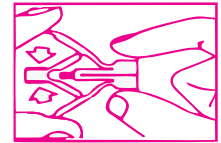


ATENÇÃO: Caro(a) cliente, na ferragem desse produto contém componentes para instalação do móvel em parede de alvenaria. Para fixação do armário em paredes de gesso acartonado/drywall, é necessário adquirir, em uma loja de material de construção, a ferragem específica para esses tipos de parede

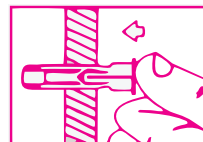
OPÇÃO 1 - FIXAÇÃO GESSO/DRYWALL - BUCHA FLY



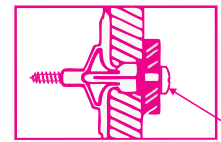
1 - Fure a parede de acordo com o diâmetro da bucha



2 - Comprima as asas da bucha antes de introduzi-la



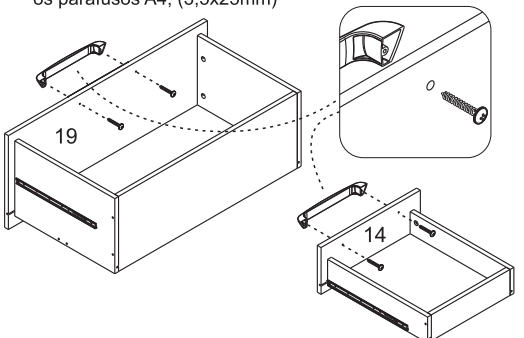
3 - Introduza a bucha no furo da parede



4 - Posicione o armário com a cantoneira sobre a bucha e fixe-o com um parafuso. Aperte o parafuso até a fixação estar segura

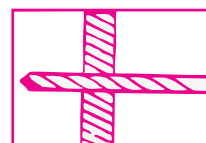
PASSO 28

1 - Fixar o puxador N nas frentes de gaveta 19 e 14 utilizando os parafusos A4, (3,5x25mm)

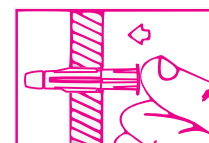


ATENÇÃO: Caro(a) cliente, na ferragem desse produto contém componentes para instalação do móvel em parede de alvenaria. Para fixação do armário em paredes de gesso acartonado/drywall, é necessário adquirir, em uma loja de material de construção, a ferragem específica para esses tipos de parede

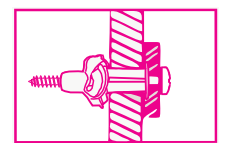
OPÇÃO 2 - FIXAÇÃO GESSO/DRYWALL - BUCHA WU



1 - Fure a parede de acordo com o diâmetro da bucha



2 - Introduza a bucha no furo da parede



3 - Posicione o armário com a cantoneira sobre a bucha e fixe-o com um parafuso. Aperte o parafuso até a fixação estar segura