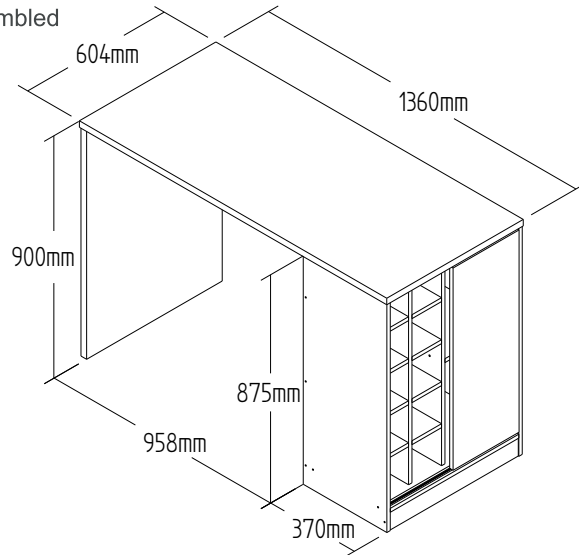


CO9000 - BANCADA 1,36 M

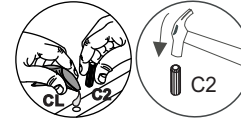
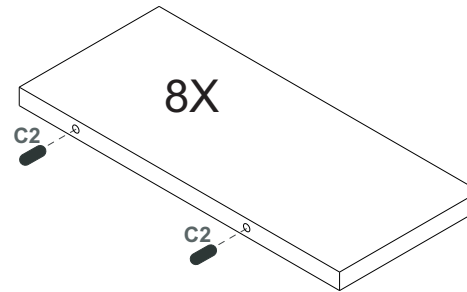
Manual de Montagem
Assembly Instructions
Instrucción de Montaje

decibal[®]
móveis

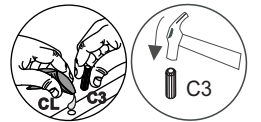
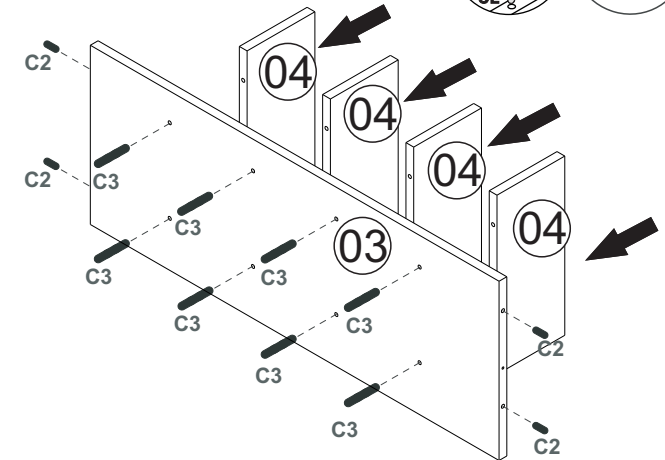
Produto Montado
Producto final
Assembled



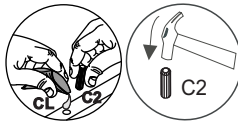
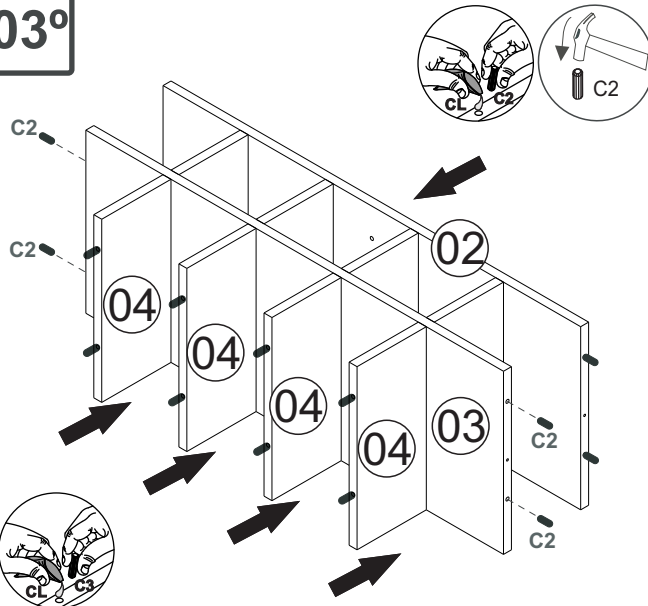
01°



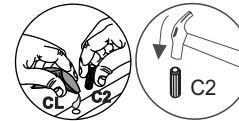
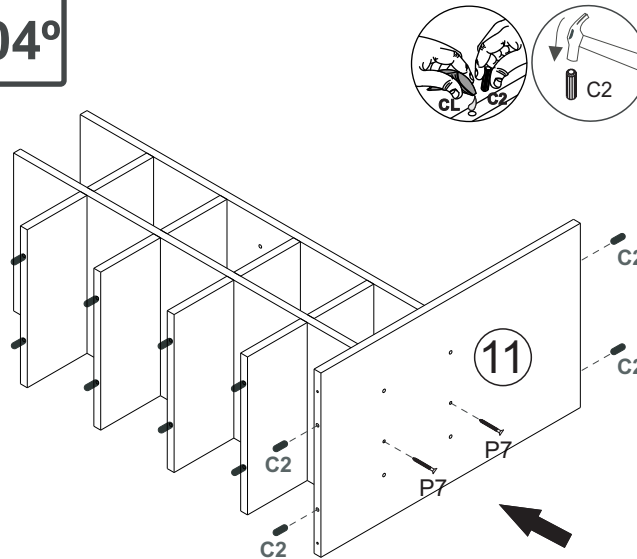
02°



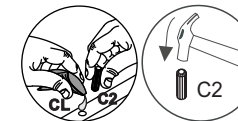
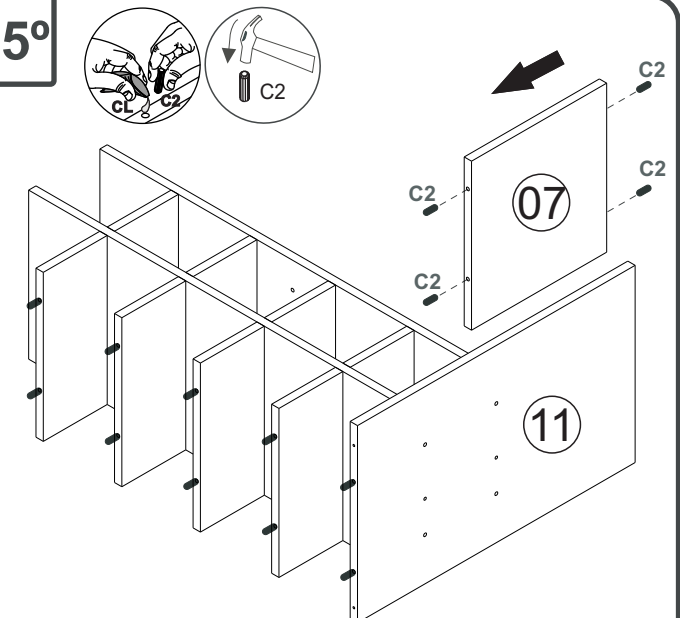
03°



04°

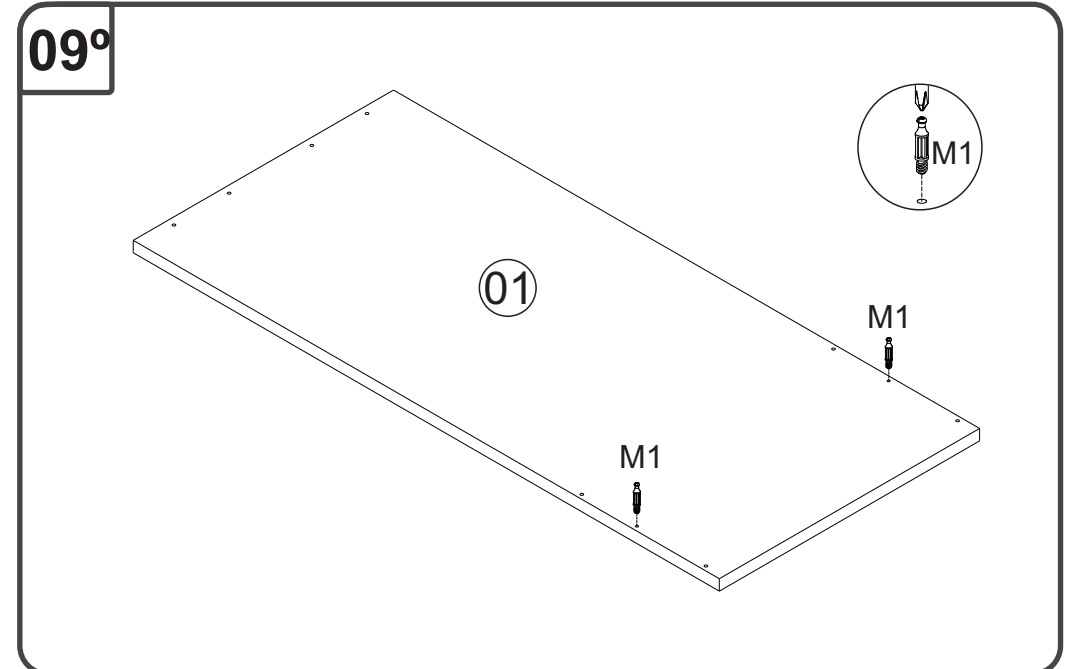
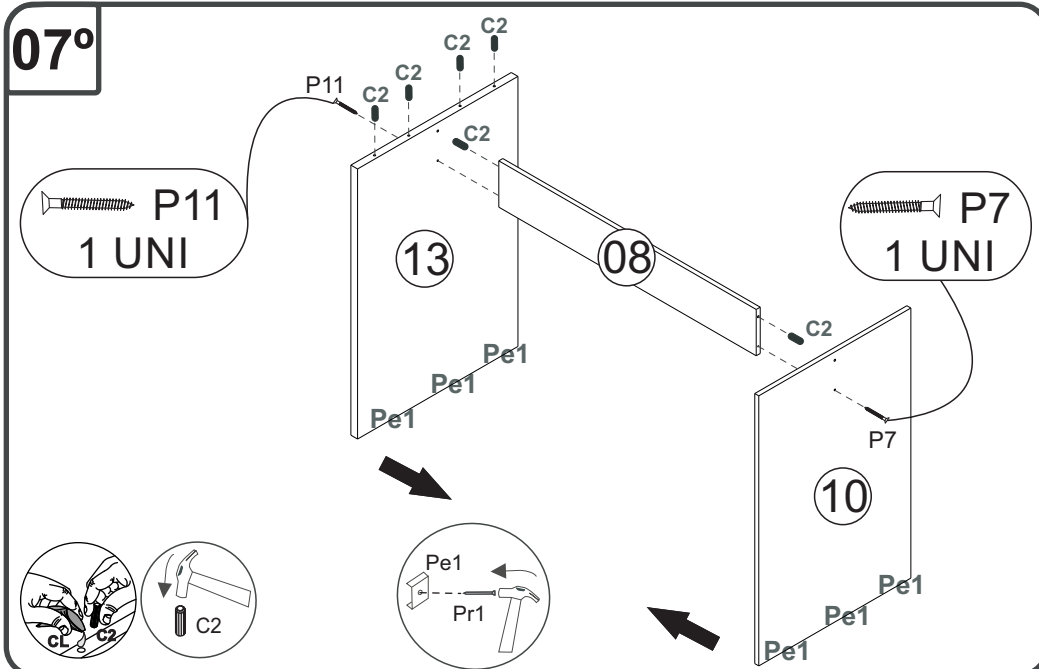
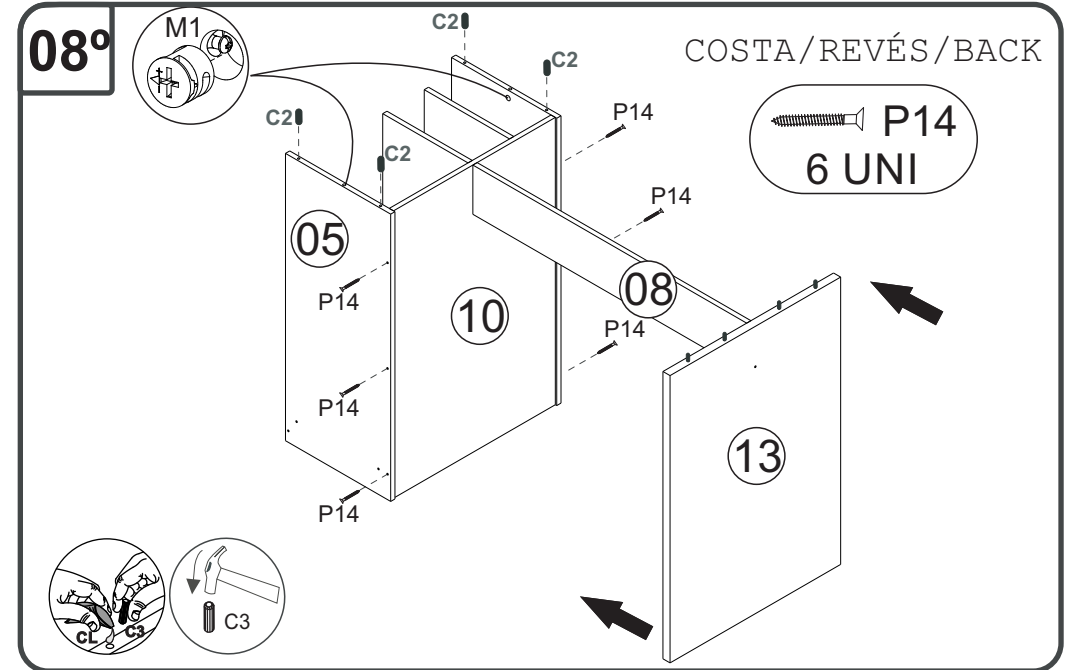
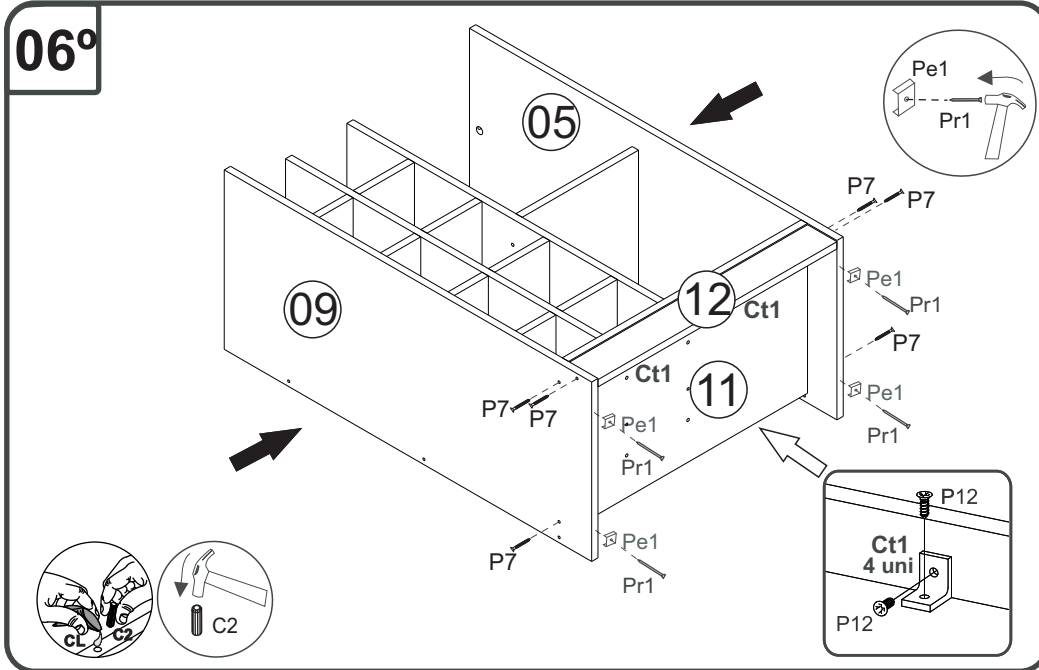


05°



CO9000 - BANCADA 1,36 M

Manual de Montagem
 Assembly Instructions
 Instrucción de Montaje



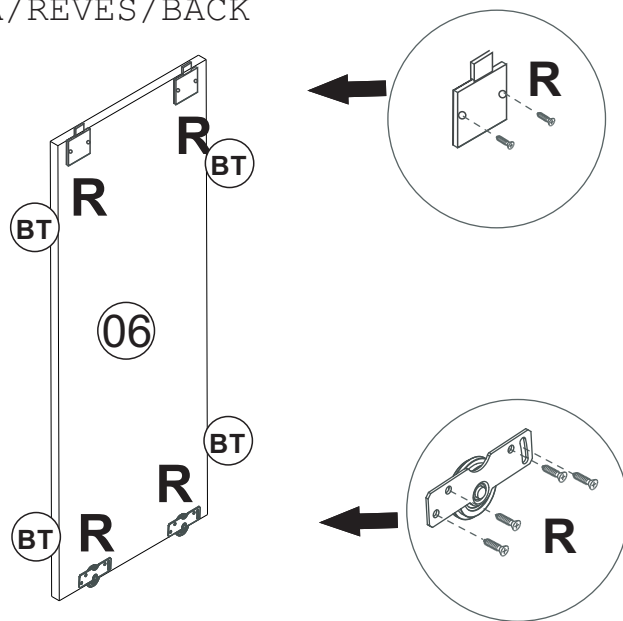
CO9000 - BANCADA 1,36 M

Manual de Montagem
Assembly Instructions
Instrucción de Montaje

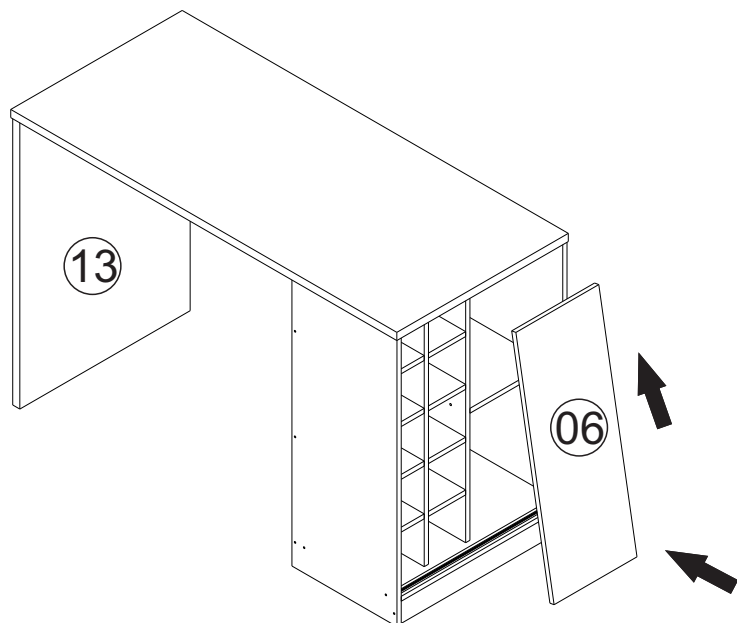


12°

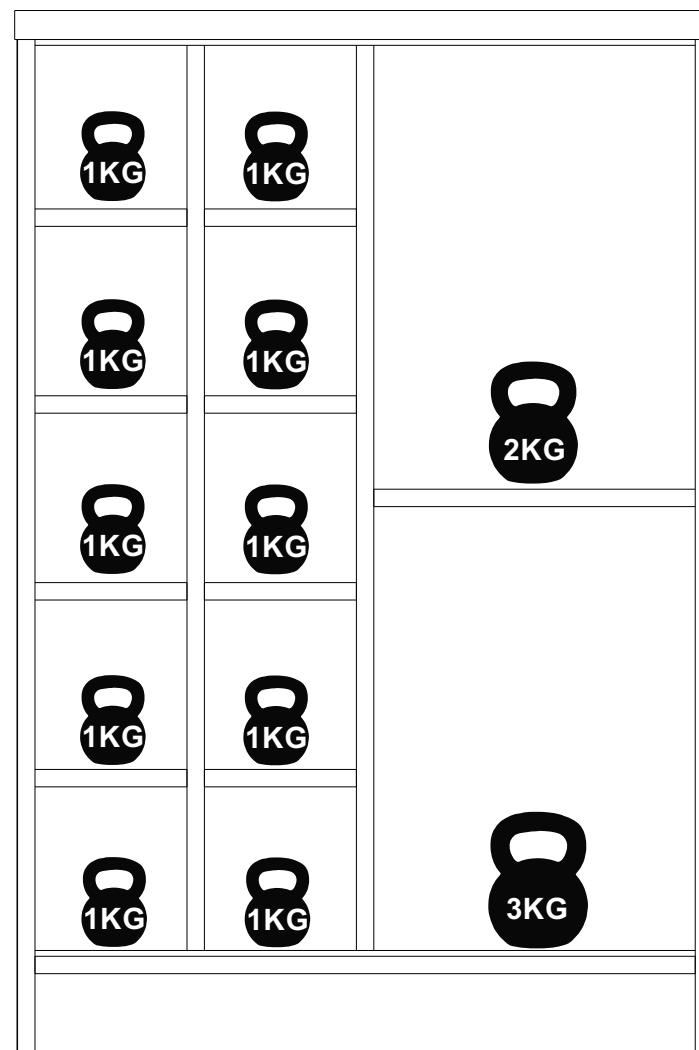
COSTA/REVÉS/BACK



13°



PESO SUPORTADO/PESO SOPORTADO/WEIGHT SUPPORTED

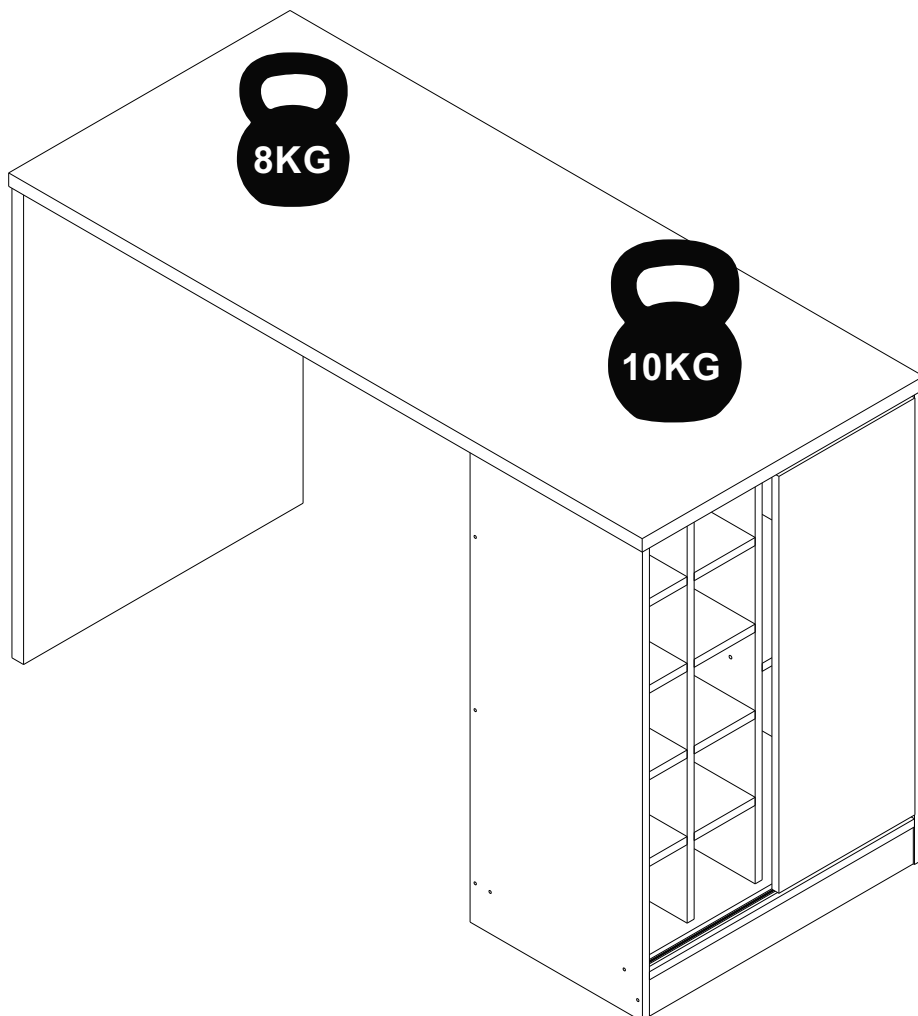


CO9000 - BANCADA 1,36 M

Manual de Montagem
Assembly Instructions
Instrucción de Montaje

decibal[®]
móveis

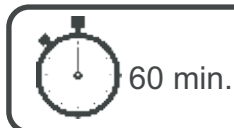
PESO SUPORTADO/PESO SOPORTADO/WEIGHT SUPPORTED



Relação de Peças/ Relación de Piezas/Parts List

Nº	CÓDIGO/CODE	DESCRIÇÃO/DESCRIPCIÓN/DESCRIPTION	QTD/CANT	VOL.
1	0549579	TAMPO/TAPA/TOP	1360X604X25MM	1
2	0549583	DIVISÓRIA/DIVIDER	790X300X15MM	1
3	0549591	DIVISÓRIA ADEGA/DIVIDER	790X300X15MM	1
4	0549585	PRATELERIA/ESTANTE/SHELF	298X131X15MM	8
5	0549580	LATERAL DIR/LATERAL/SIDE	875X370X15MM	1
6	0549590	PORTA/PUERTA/DOOR	775X292X15MM	1
7	0549584	PRATELERIA/ESTANTE/SHELF	298X277X15MM	1
8	0549589	TRAVESSA/TRAVIESA/TRAVERSE	963X150X15MM	1
9	0549581	LATERAL ESQ/LATERAL/SIDE	875X370X15MM	1
10	0549587	TRASEIRA/TRASERO/REAR	875X569X15MM	1
11	0549582	BASE INF	569X350X15MM	1
12	0549586	RODAPÉ/ZÓCALO/BASEBOARD	596X70X15MM	1
13	0549588	PÉ/PATA/FOOT	596X430X2,8MM	1

www.decibal.com.br



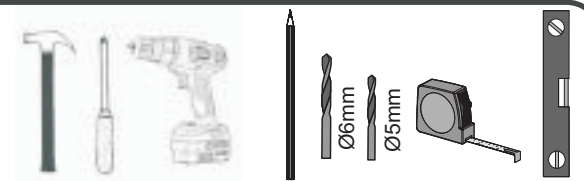
1 montador
1 ajustador
1 Fitter

ATENÇÃO!!!! montadores e consumidores
* Ajustar o torque da parafusadeira para não danificar as peças escareando o parafuso *

ATENCIÓN!!!! montadores e consumidores
* Ajuste el torque del destornillador para no dañar las piezas avallanando el tornillo *

ATTENTION!!!! assemblers and consumers
* Adjust the torque of the screwdriver so as not to damage the parts by countersinking the screw *

Ferramenta necessárias
Necessary tools
Herramientas necesarias



ATENÇÃO!!!! montadores e consumidores
* Para limpar o móveis utilize somente um pano úmido (umedecido em água pura ou água com sabão neutro). Depois, passe um pano seco. Evite a umidade excessiva.
* Evite usar álcool, água sanitária, detergente e outros produtos químicos, mesmo diluídos em água. Não utilize produtos abrasivos de nenhuma espécie.

ATENCIÓN!!!! montadores e consumidores
* Para limpiar el mueble utilice solamente un paño húmedo (humedecido con agua limpia o con un jabón suave). A continuación, utilice un paño seco. Evite el exceso de humedad.
* Evite uso de alcohol, hipoclorídrico solución basada, detergente y otros productos químicos, mismo diluídos en agua. No utilice productos abrasivos de ningún tipo.

ATTENTION!!!! assemblers and consumers
* To clean the furniture, use only a damp cloth (humidify it only in pure water ou water and neutral soap).After, use a dry cloth.Avoid excessive humidity.
*Avoid using alcohol, bleach, detergent and other chemical products, even diluted in water. Do not use any kind of abrasive cleaning agents to clean the furniture.
The use of such products may jeopardize the ?nal characteristics of the furniture.










CO9000 - BANCADA 1,36 M

Manual de Montagem
Assembly Instructions
Instrucción de Montaje





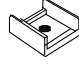
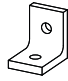


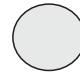


escala (1:1)

LEGENDA DESCRIÇÃO/DESCRIPCIÓN/DESCRIPTION CÓDIGO QUANT.

P7	 PARAFUSO/TORNILLO/SCREW 4X45	01318	09
P1	 PARAFUSO/TORNILLO/SCREW 3,5X12	01328	06
Pr1	 PREGO/CLAVO/NAIL 10X10	01330	10
C2	 CAVILHA/TARUGO/DOWEL 6X30 MM	01211	43
C3	 CAVILHA/TARUGO/DOWEL 6X50 MM	01212	08
P12	 PARAFUSO/TORNILLO/SCREW 3,5X13	09927	28
P14	 PARAFUSO/TORNILLO/SCREW 3,5X35	11871	06
M1	 PARAFUSO/TORNILLO/SCREW MINIFIX TAMBOR/BOLT MINIFIX (HASTE SIMPLES)	01314	02
P11	 PARAFUSO/TORNILLO/SCREW 4,5X60	08123	1

escala (N/A)

LEGENDA DESCRIÇÃO/DESCRIPCIÓN/DESCRIPTION CÓDIGO QUANT.

CL	 COLA/PEGAMENTO/GLUE	01213	01
ET	 ETIQUETA LOGO DECIBAL/LABEL DECIBAL	01312	01
Pe1	 PÉ/PATA/FOOT	01367	10
Ct1	 CANTONEIRA/PIEZA L/SHEET	03077	06
CT3	 CANTONEIRA/PIEZA L/METAL SHEET	01270	04
BT	 BATENTE/BATIENTE DE SILICONA/SILICONE STOP 8MM	02921	04
AD	 ADESIVO/ADHESIVO/ADHESIVE	NATURALLE 11895	15
R	 2X ROLDANA CIV CORR C2 (1 PT)	07387	01
TR	 TRILHO/TRILLO/RAIL 566mm	12018	02

Medida em mm

