

# AD-5003



## Instruções de Montagem Assembly Instructions Instrucciones de Armado

Acesse Vídeos de Montagens  
Access Mounting Videos  
Acceder a los Vídeos de Montaje  
[www.tecnomobili.ind.br](http://www.tecnomobili.ind.br)



Estrada RSC 453, Km s/n° | Garibaldi | RS  
CEP: 95720-000 | Fone / Fax: 54.3464.2050  
sac@moveisvideira.com.br

### Lista de Peças / List of pieces / Lista de piezas

CÓD	DESCRIÇÃO	DESCRIPTION	DESCRIPCION	QTD	RAW MATERIAL	DIMENSION	CÓD
01	Costa	Back	Costa	1	MDP 15MM	956x468x15mm	405003
02	Lateral Esquerda	Left Side	Lateral Izquierda	1	MDP 15MM	956x300x15mm	325003
03	Tampo Nicho	Nicho Top	Tapa Nicho	1	MDP 15MM	468x284x15mm	715003
04	Divisão Nicho	Nicho Division	Division Nicho	6	MDP 15MM	284x109x15mm	505003
05	Prateleira Nicho	Nicho Shelf	Estante Nicho	1	MDP 15MM	468x284x15mm	205003
06	Base Nicho	Nicho Base	Base Nicho	1	MDP 15MM	468x284x15mm	115003
07	Lateral Direita	Right Side	Lateral Derecha	1	MDP 15MM	956x300x15mm	315003
08	Base	Base	Base	1	MDP 15MM	500x300x15mm	105003
09	Travessa Inferior	Lower Traverse	Traviessa Inferior	1	MDP 25MM	769x92x25mm	605003
10	Lateral	Side	Lateral	1	MDP 25MM	1000x510x25mm	305003
11	Tampo	Top	Tapa	1	MDP 25MM	1100x510x25mm	705003

#### Notas Especiais:

**01** -Examine completamente todas as peças do móvel antes de começar o trabalho.

**02** -Recomenda-se montar o móvel conforme este Manual de Montagem.

**03** -É de responsabilidade do montador seguir as instruções do Manual de Montagem, que são fundamentais para garantir a estrutura do móvel.

**04** -Para limpeza, utilizar somente pano úmido e sabão neutro.

#### Special notes:

**01** -Check all parts of the unit thoroughly before starting work.

**02** -It is recommended to assemble the furniture according to this Installation Manual.

**03** -It is the responsibility of the assembler to follow the instructions in the Assembly Manual, which are essential to ensure the structure of the furniture.

**04** -For cleaning use only damp cloth and neutral soap.

#### Notas especiales:

**01** -Examine completamente todas las piezas del mueble antes de iniciar el trabajo.

**02** -Se recomienda montar el mueble conforme el Manual de Ensamblaje.

**03** -Es de responsabilidad del montador seguir las instrucciones del Manual de Ensamblaje, que son fundamentales para garantizar la estructura del mueble.

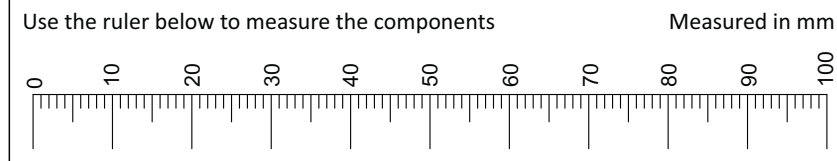
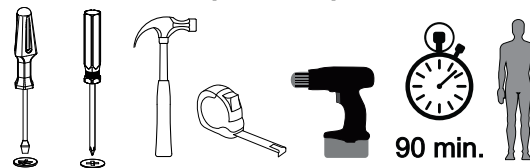
**04** -Para limpieza solamente usar trapo húmedo y jabón neutro.

#### Guarante certificate:

The guarantee of products manufactured by Móveis Videira LTDA covers any defects / manufacturing defects, within the period established by the Consumer Protection Code, in its Article 26, II, which provides for a legal guarantee of ninety (90) days.



### Ferramentas | Tools | Herramientas



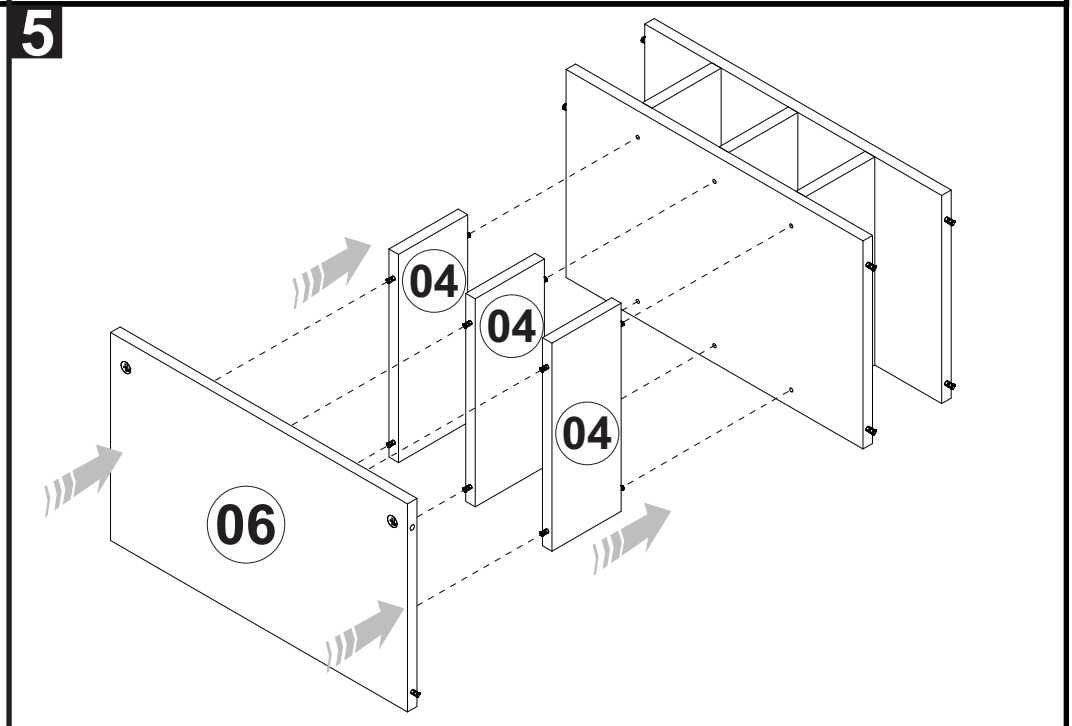
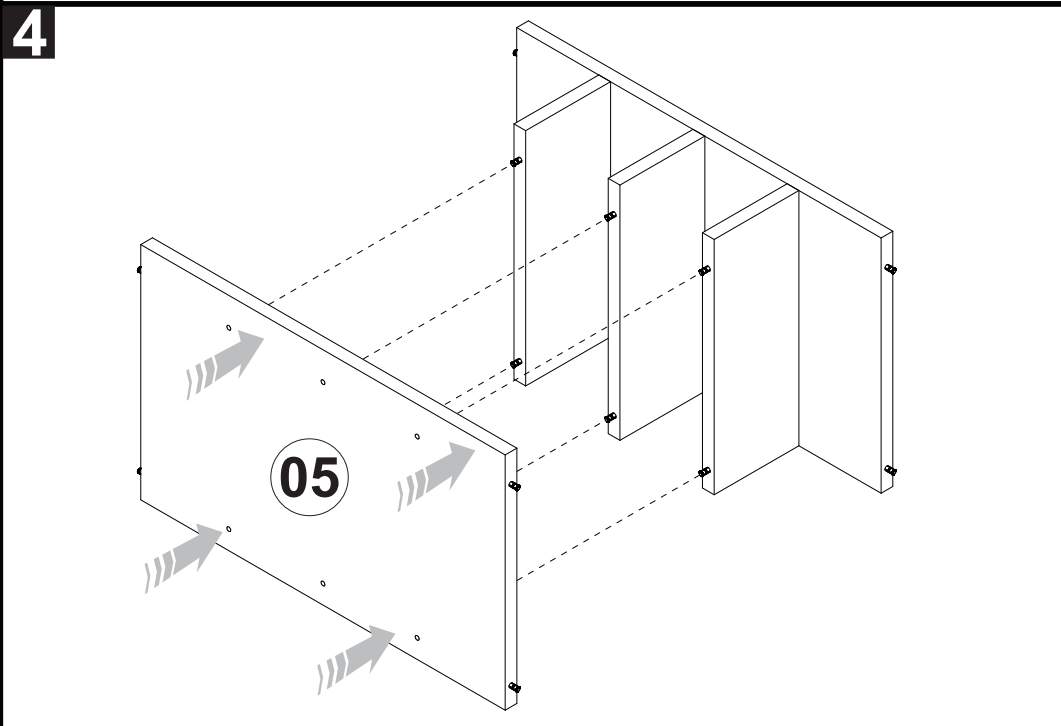
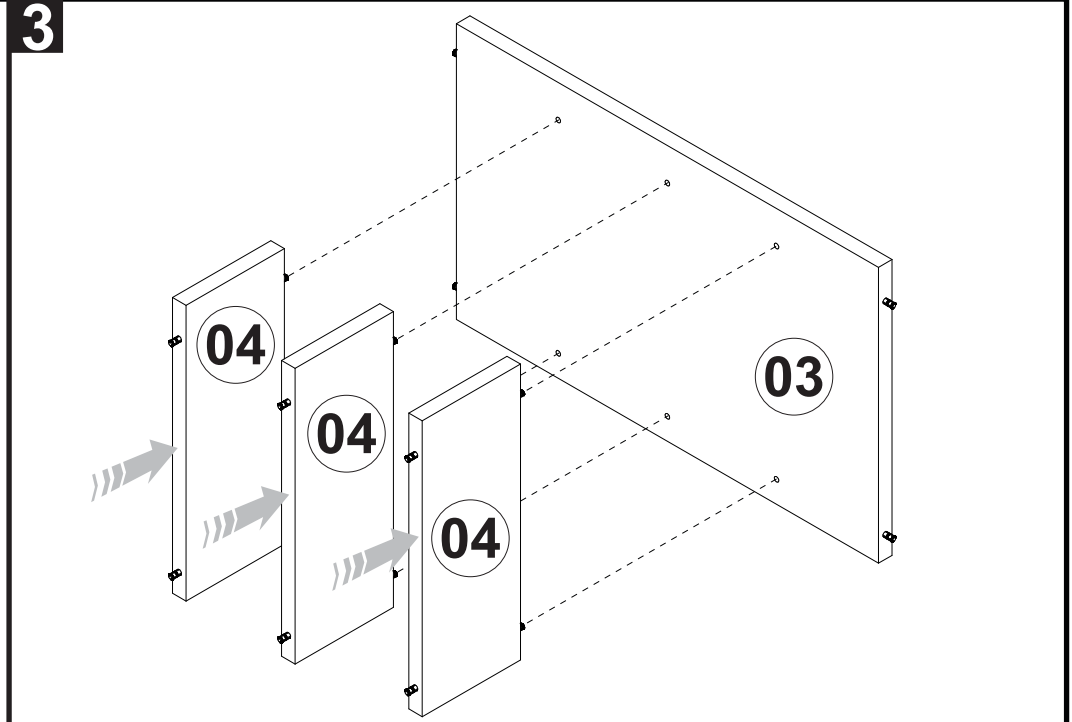
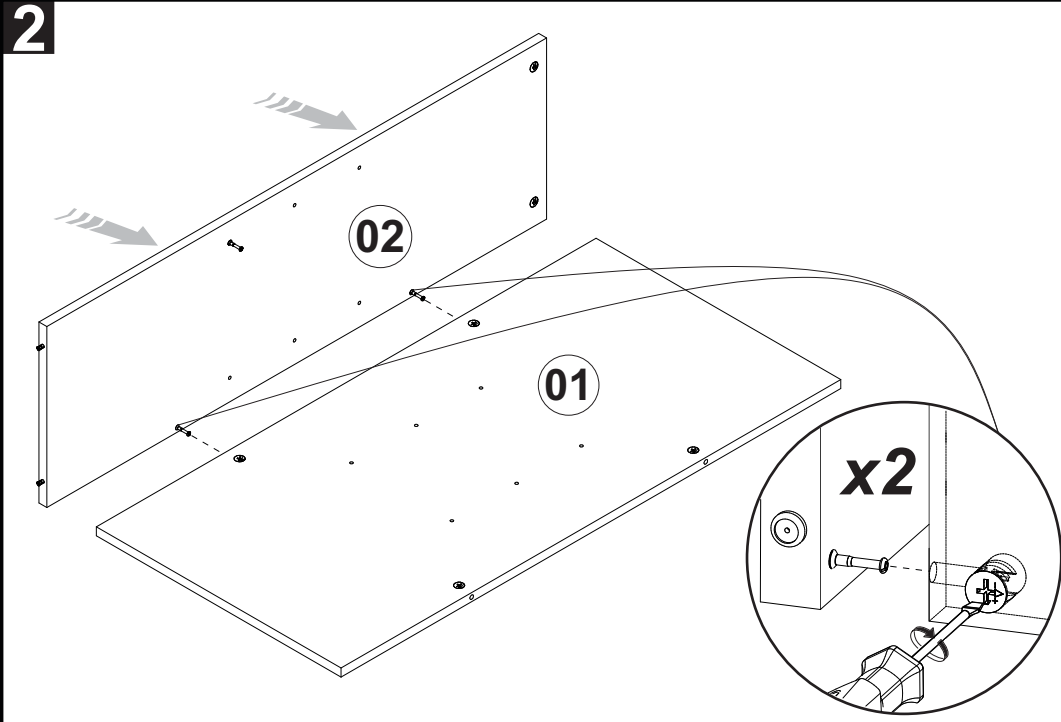
### TAMANHO REAL - TAMANO VERDADERO - REAL SIZE

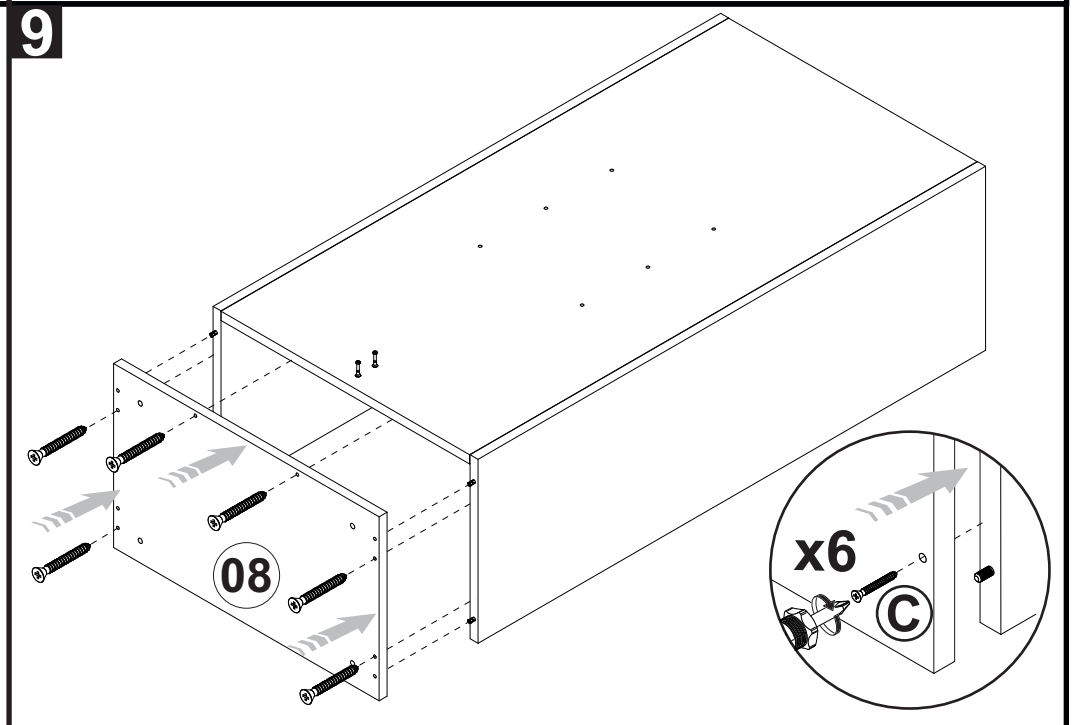
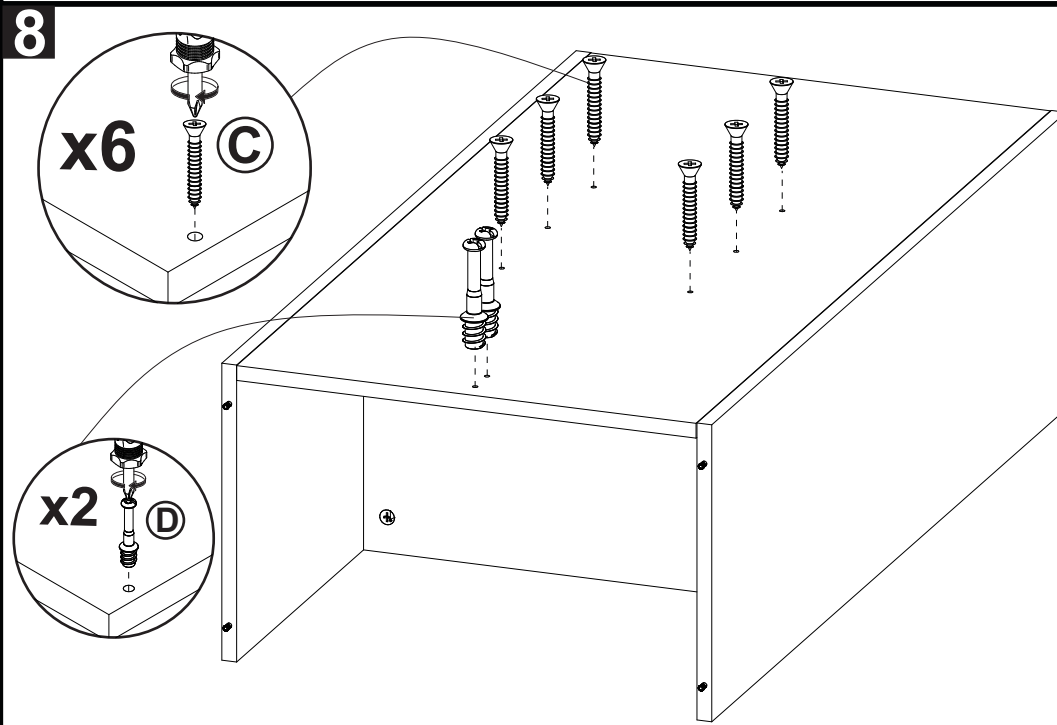
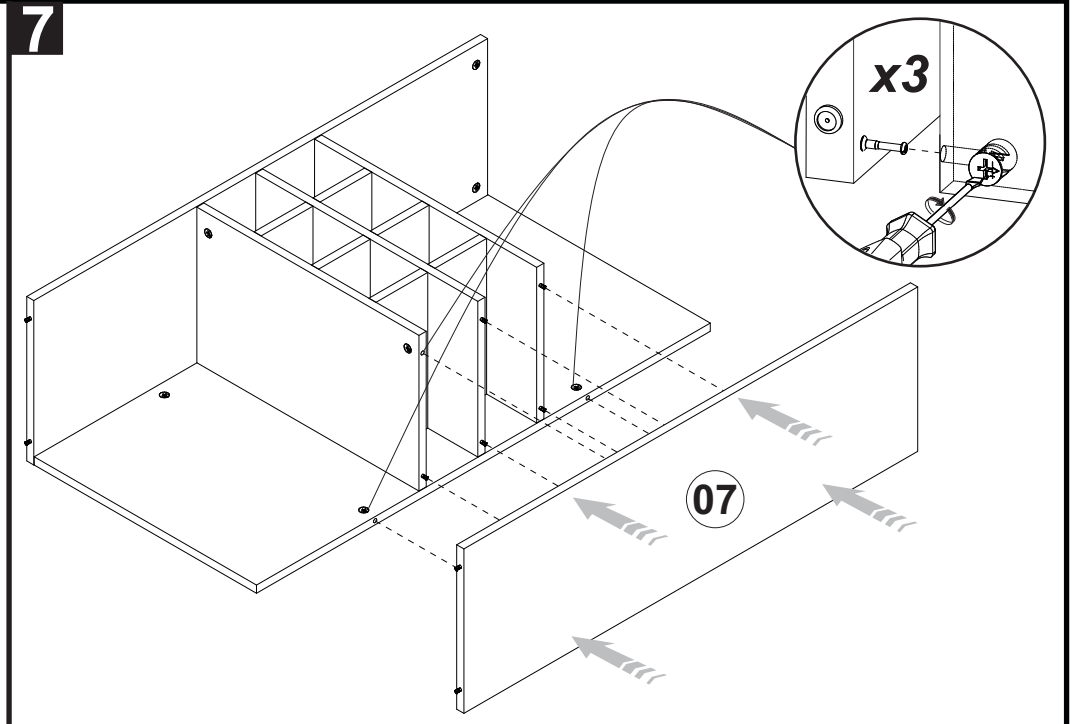
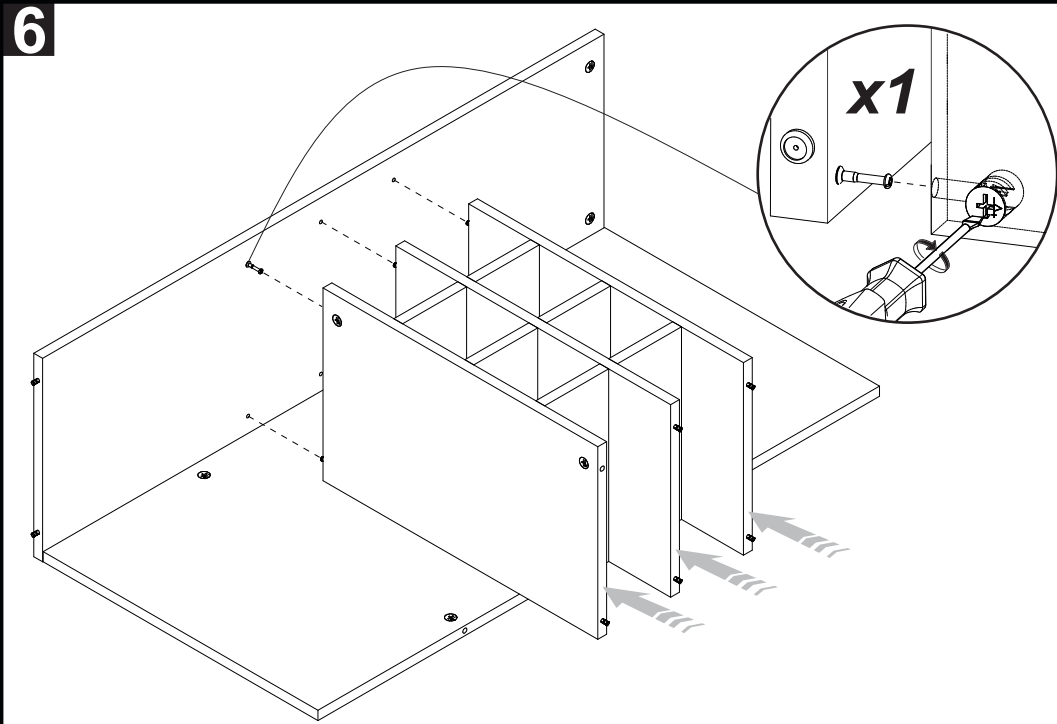
REF	DESCRIÇÃO	QTD	CÓD
A	3,5 x 14mm CC	04	3639
B	Cavilha 5 x 30mm	38	3880
C	3,5x40mm CC	12	8115

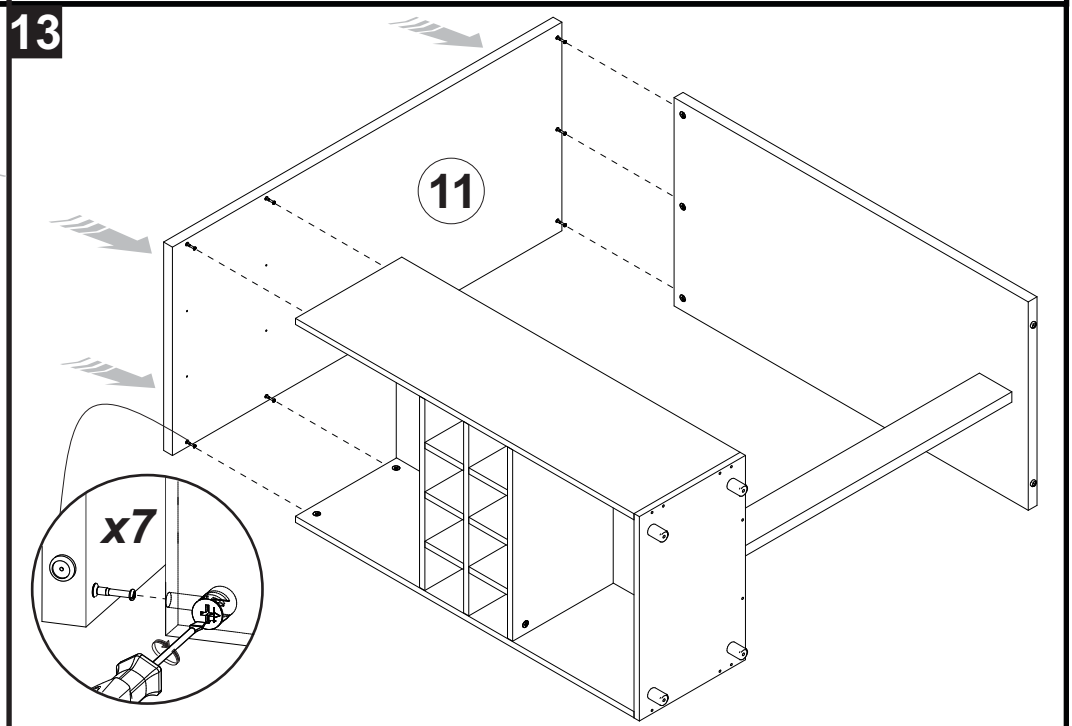
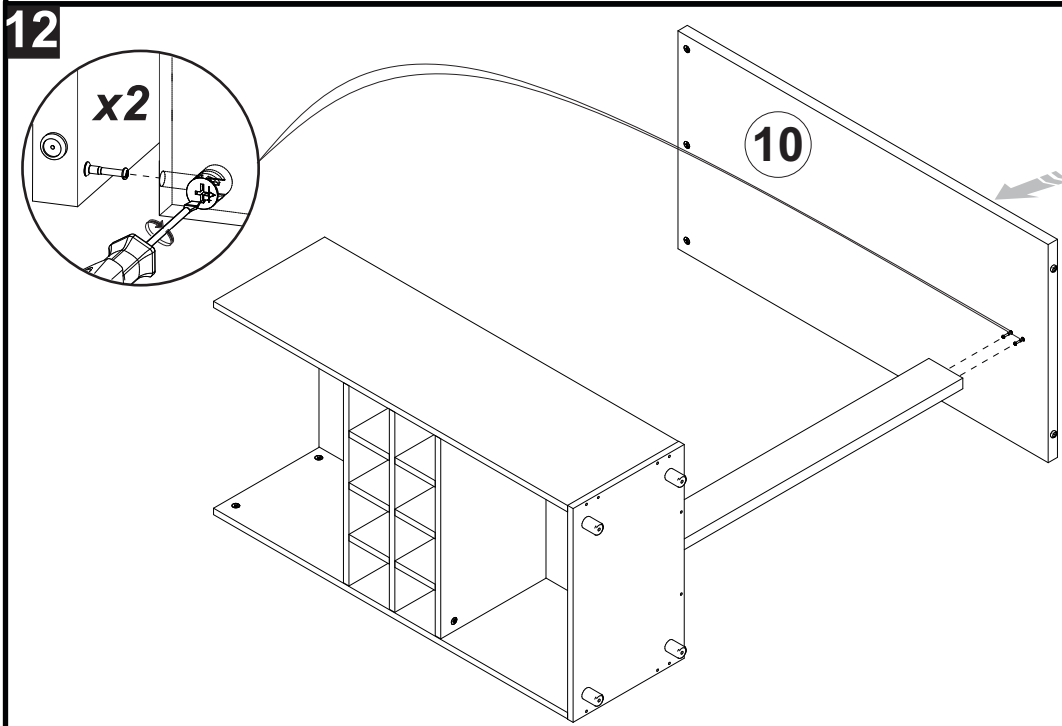
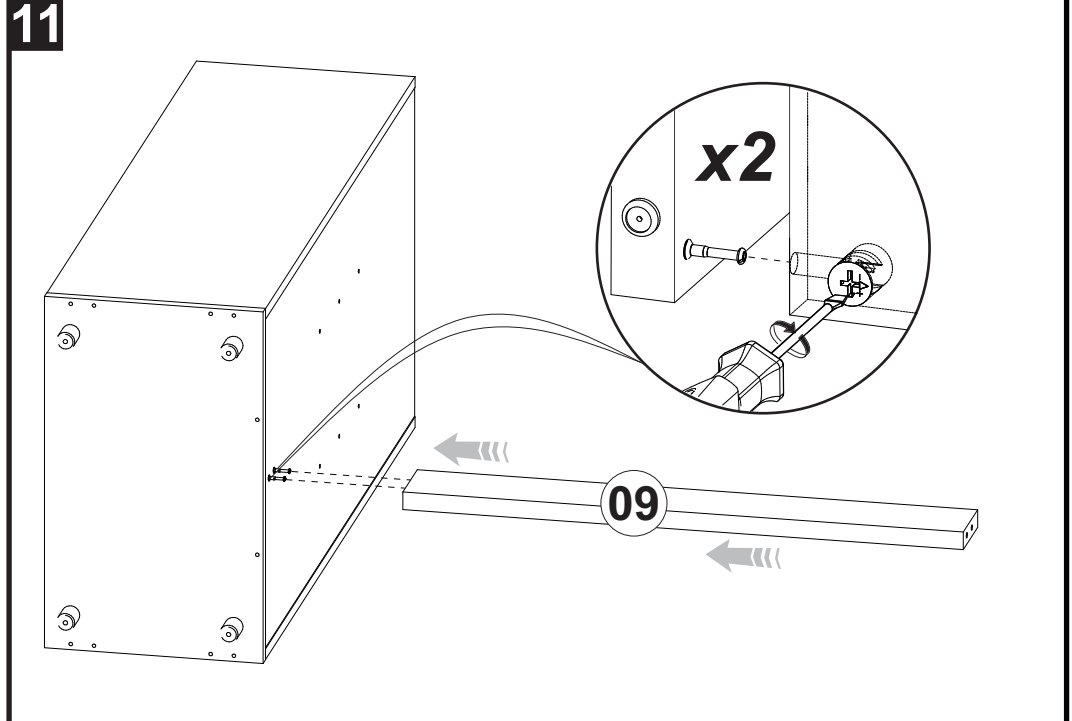
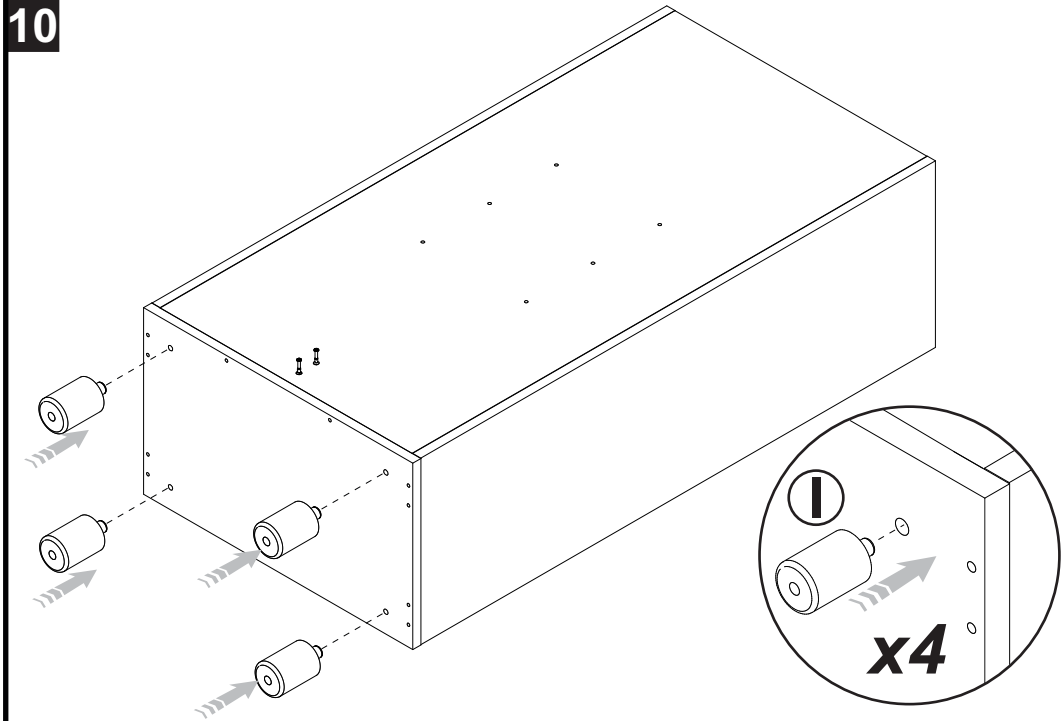
### ILUSTRAÇÃO - ILUSTRACION - ILLUSTRATION

REF	DESCRIÇÃO	QTD	CÓD
D	34x7mm Parafuso minifix	17	3771
E	15x12mm Tambor minifix	17	9516
F	14 x 4mm Sapata Deslizadora	02	8112
G	22 x 3mm Prego 10x10	02	3051
H	Adesivo Tapa Furo	21	
I	25 x 34mm Sapata Bigfer	04	6527
J	Porta Taça Reto 264x107x45mm	02	7514

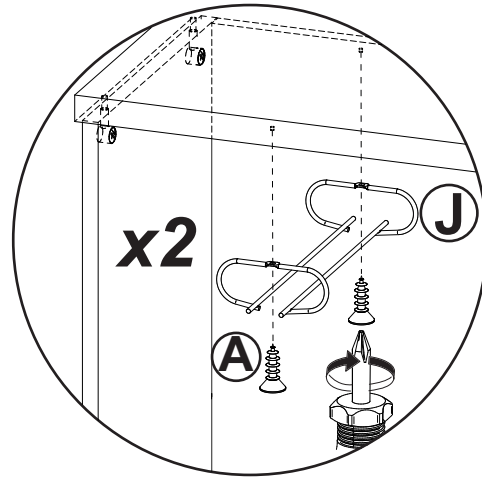
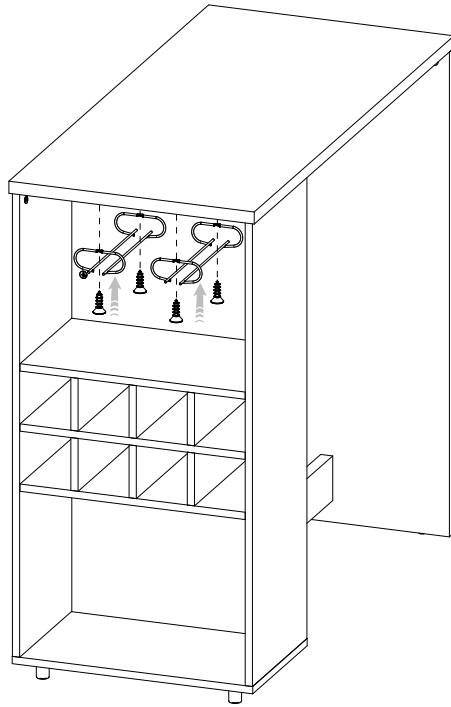








14



15

