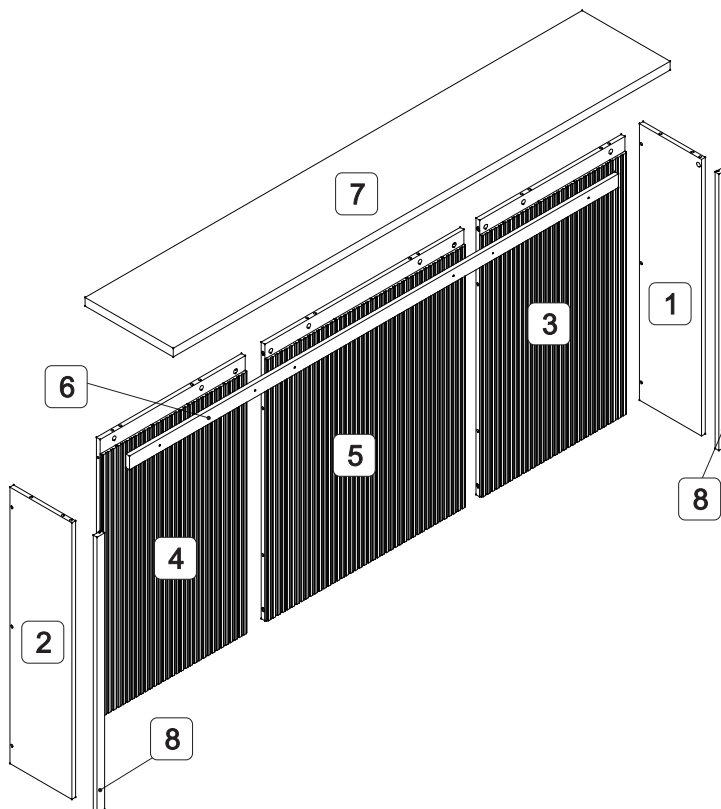
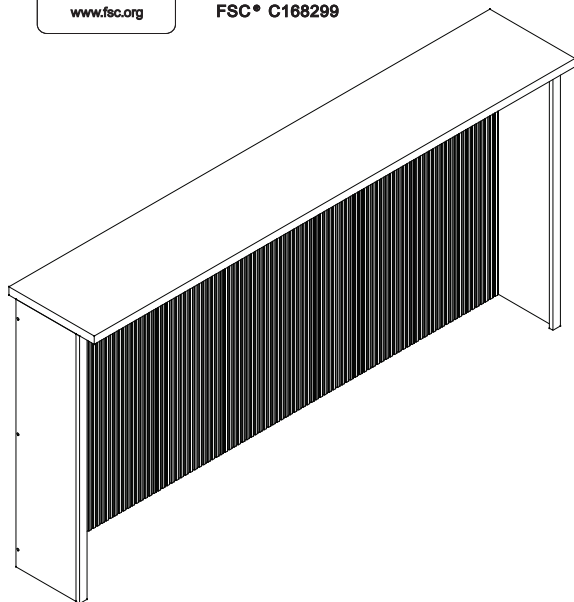




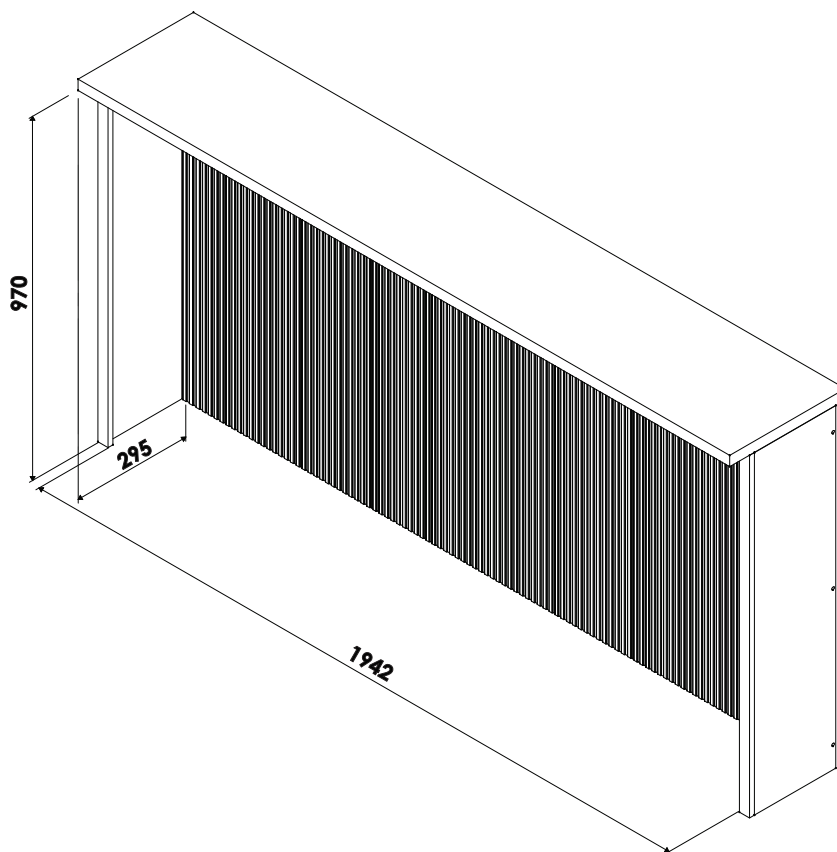
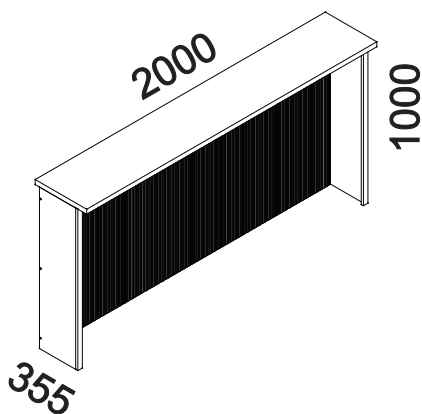
A marca da gestão florestal responsável

FSC® C168299

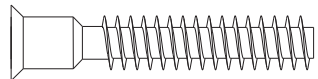
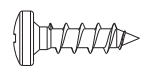
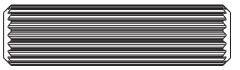
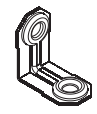
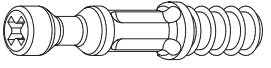
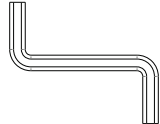
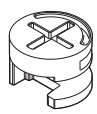
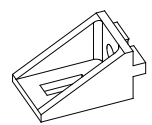
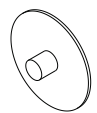
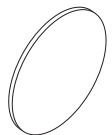
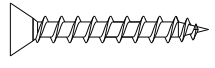
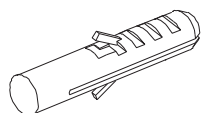
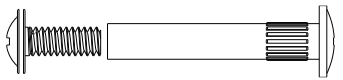
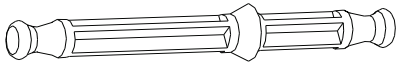
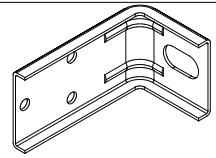
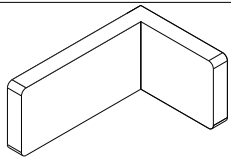
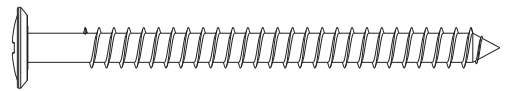


DIMENSÕES DOS ESPAÇOS INTERNOS (MEDIDAS EM MILÍMETROS)

DIMENSÕES MÁXIMAS DO PRODUTO MONTADO



CÓDIGO	DESCRIÇÃO	QTDE	COMP	LARG	ESP
1	LATERAL DIREITA	1	965	250	15
2	LATERAL ESQUERDA	1	965	250	15
3	FECHAMENTO LATERAL DIREITO MONTADO	1	965	585	24
4	FECHAMENTO LATERAL ESQUERDO MONTADO	1	965	585	24
5	FECHAMENTO CENTRAL MONTADO	1	965	802	24
6	TRAVESSA UNIAO	1	1970	48	15
7	BANCADA	1	2003	355	30
8	MOLDURA LATERAL	2	965	30	15

CÓDIGO/DESCRIÇÃO	QUANTIDADE	CÓDIGO/DESCRIÇÃO	QUANTIDADE
A  6	6	B  62	62
PARAFUSO 7x40mm CABEÇA CHATA		PARAFUSO 4x14mm CABEÇA PANELA	
C  14	14	D  19	19
CAVILHA 8x30mm		CANTONEIRA METÁLICA DE FIXAÇÃO	
E  9	9	F  1	1
PARAFUSO MINIFIX		CHAVE ZETA	
G  17	17	H  6	6
TAMBOR MINIFIX		SUPORTE ANGULAR	
I  6	6	J  12	12
TAMPA MINIFIX		TAPA FURO ADESIVO 12mm	
K  6	6	L  4	4
PARAFUSO 3,5 X 25mm CABEÇA CHATA		BUCHA DE PAREDE UX DE 8mm	
M  5	5	N  4	4
PARAFUSO UNIÃO DE MÓDULOS 28MM		HASTE DUPLA PARA MINIFIX	
O  4	4	P  4	4
CANTONEIRA METÁLICA PARA FIXAÇÃO NA PAREDE		CAPA PLÁSTICA PARA CANTONEIRA	
Q  4	4		
PARAFUSO 6x70mm CABEÇA FLANGEADA			

Ferramentas para montagem e instalação



PARAFUSADEIRA



FURADEIRA



NÍVEL



TRENA



MARTELO



CHAVE PHILIPS E FENDA

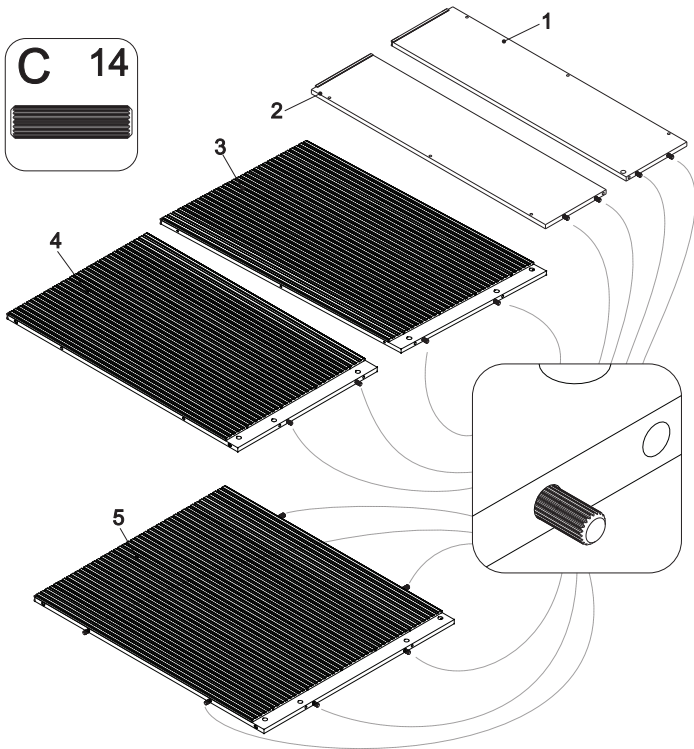
Montagem



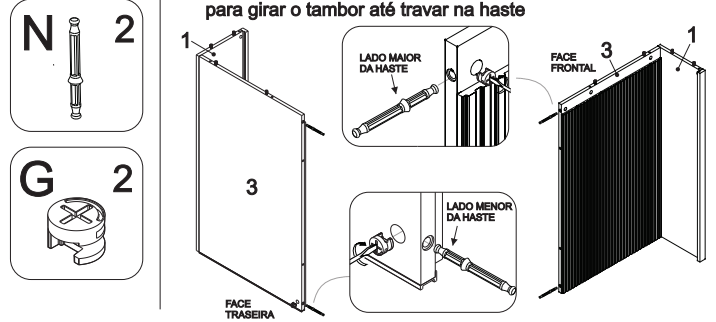
Instalação



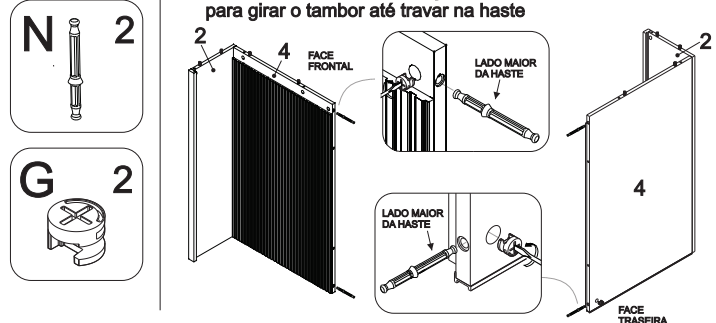
PASSO 1 1 - Inserir as cavilhas C (8x30mm) no topo das peças 1, 2, 3, 4 e 5



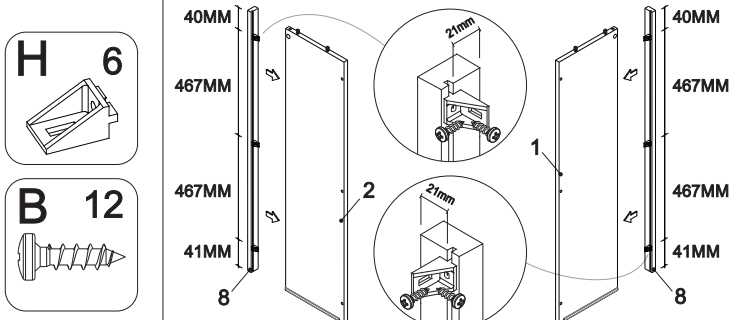
PASSO 5 1 - Inserir as hastes de minifix N no furo inferior e superior da peça 3 e em seguida inserir os tambores G no furo da face traseira e frontal da peça 3. Utilizar uma chave de fenda para girar o tambor até travar na haste



PASSO 6 1 - Inserir as hastes de minifix N no furo inferior e superior da peça 4 e em seguida inserir os tambores G no furo da face traseira e frontal da peça 4. Utilizar uma chave de fenda para girar o tambor até travar na haste

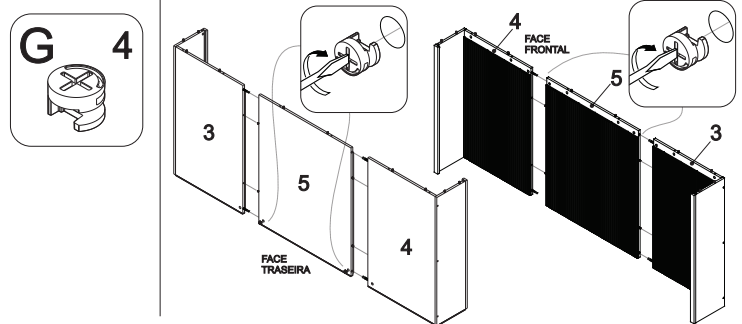


PASSO 2 1 - Fixar as molduras laterais 8 nas laterais 1 e 2 com suporte angular H e parafusos B (4x14mm)

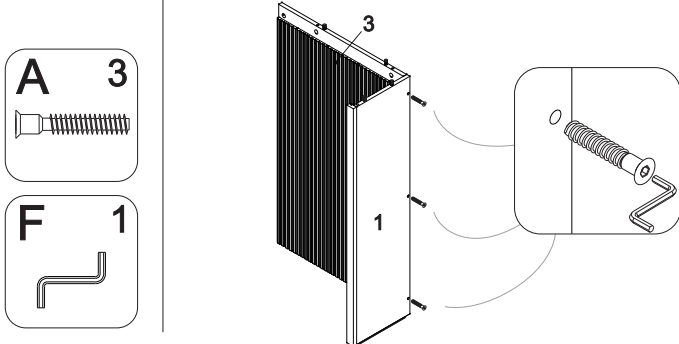


ATENÇÃO: O TOPO DA MOLDURA 8 DEVE FICAR ALINHADO COM O TOPO DAS LATERAIS 1 E 2

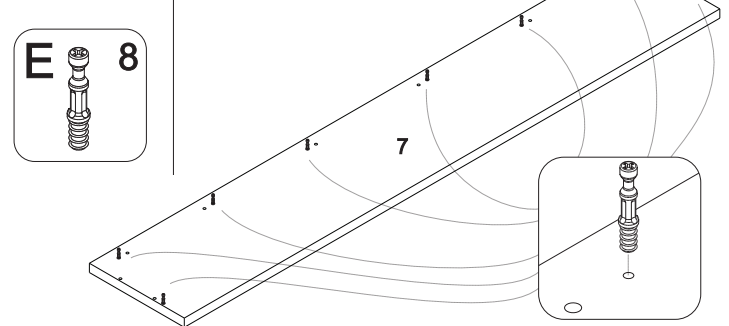
PASSO 7 1 - Encaixar o fechamento central 5 nos fechamentos 3 e 4
2 - Inserir os tambores G nos furos do fechamento central 5 e girar o tambor até travar nas hastes fixadas nas peças 3 e 4



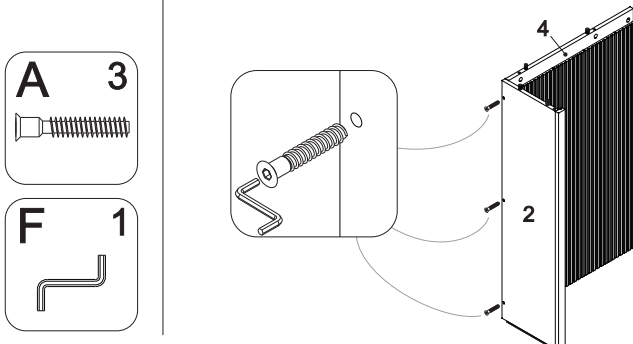
PASSO 3 1 - Fixar a lateral direita 1 no fechamento lateral direito 3 com os parafusos A (7x40mm), utilizando a chave zeta F



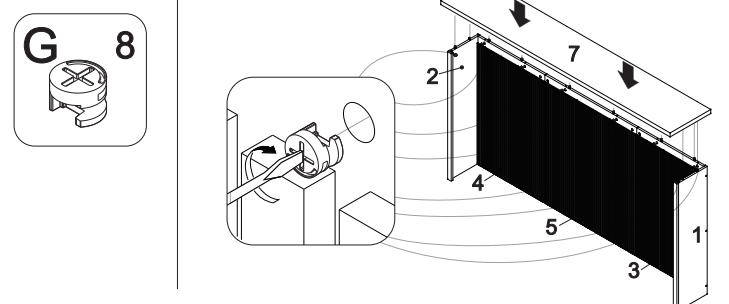
PASSO 8 1 - Inserir os minifix E na bancada 7



PASSO 4 1 - Fixar a lateral esquerda 2 no fechamento lateral esquerdo 4 com os parafusos A (7x40mm), utilizando a chave zeta F

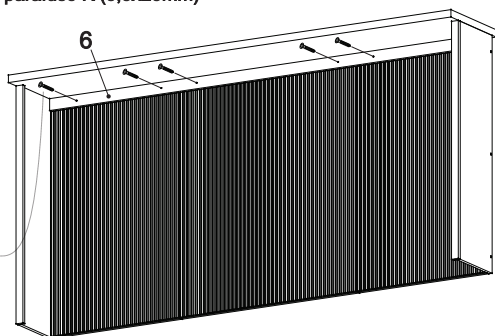
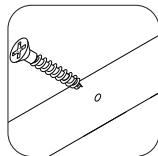
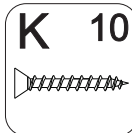


PASSO 9 1 - Encaixar **com cuidado** a peça 7 nas peças 1, 2, 3, 4 e 5
2 - Encaixar o tambor do minifix G nas peças 1, 2, 3, 4 e 5 utilizando uma chave de fenda para girar o tambor até travar no parafuso minifix E

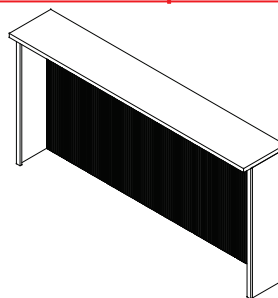


PASSO 10

1 - Fixar a travessa união 6 nas peças 3, 4 e 5 utilizando o parafuso K (3,5x25mm)



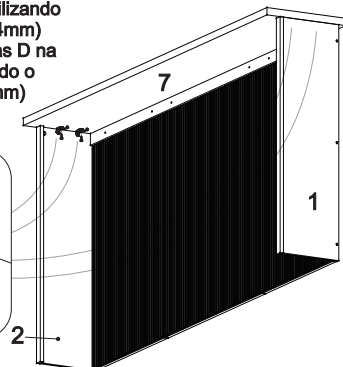
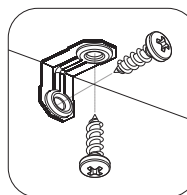
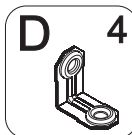
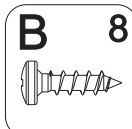
OPÇÃO 3 - Utilização do painel de ilha como um produto independente (é necessário fixar o produto no piso)



Conferir o passo 24 ao passo 26 desse manual de montagem para seguir a instrução de instalação do painel de ilha nessa opção 3

PASSO 11

1 - Fixar 2 cantoneiras D na lateral 1 e na lateral 2, na face interna superior, utilizando o parafuso B (4X14mm)
2 - Fixar as cantoneiras D na bancada 7, utilizando o parafuso B (4X14mm)

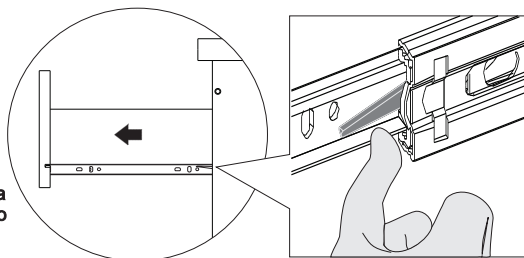


OPÇÃO 1 - INSTALAÇÃO

Fixação do painel de ilha na parte de trás do balcão (não é necessário fixar o produto no piso)

PASSO 12

1 - **COM CUIDADO**, remover as gavetas do seu balcão Neshher, levantando em um dos lados e abaixando no outro lado a trava indicada no desenho abaixo para soltar a corredeira



INSTALAÇÃO DO PRODUTO

⚠ ATENÇÃO:

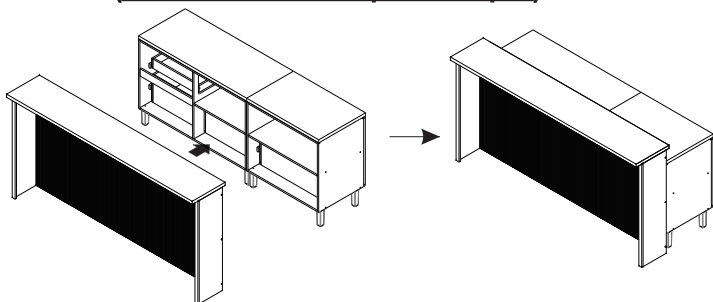
O Painel de Ilha Canelada Neshher pode ser instalado e utilizado de formas diferentes. Antes de fazer a instalação do painel de ilha, defina como o produto será utilizado no seu ambiente e siga corretamente todas as instruções a seguir, para sua segurança.

Jamais utilize o produto sem as devidas fixações e ferragens orientadas nesse manual de montagem.

Antes de fixar o móvel no piso, certifique-se de que o local possui as condições adequadas para suportar o produto.

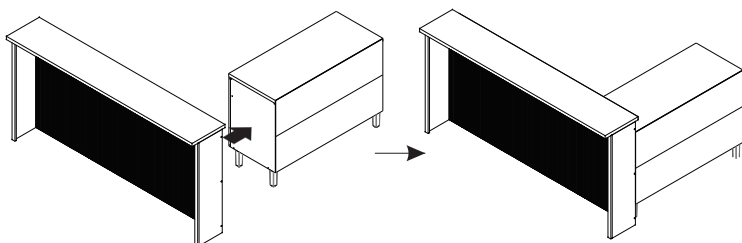
A Neshher não se responsabiliza pela fragilidade ou irregularidade do piso.

OPÇÃO 1 - Fixação do painel de ilha na parte de trás do balcão (não é necessário fixar o produto no piso)



Conferir o passo 12 ao passo 16 desse manual de montagem para seguir a instrução de instalação do painel de ilha nessa opção 1

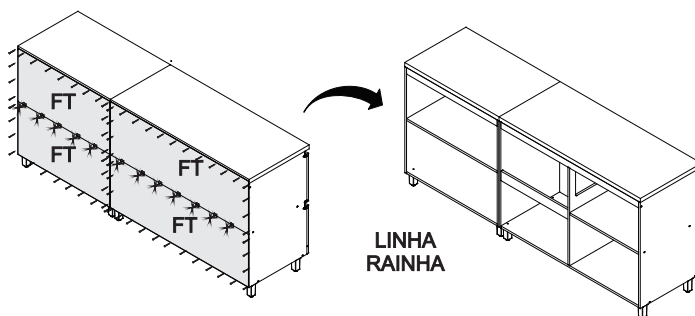
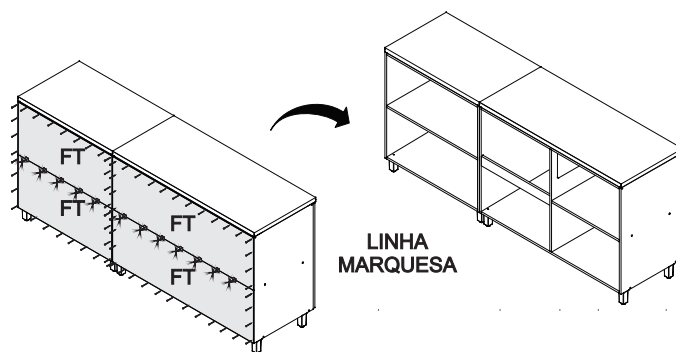
OPÇÃO 2 - Fixação do painel de ilha na lateral do balcão (é necessário fixar o produto no piso)



Conferir o passo 17 ao passo 23 desse manual de montagem para seguir a instrução de instalação do painel de ilha nessa opção 2

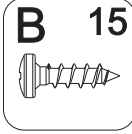
PASSO 13

1 - **COM CUIDADO**, remover os fundos traseiros (identificados abaixo com as letras FT) do seu balcão de 120 cm e de 80 cm Neshher, utilizando um martelo de borracha e uma chave philips para soltar os pregos, fixadores e parafusos.

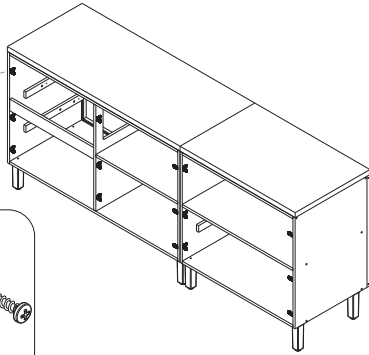
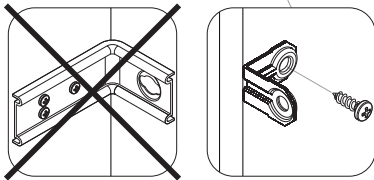


PASSO 14

- 1 - Fixar 3 cantoneiras D na lateral direita, 3 cantoneiras D na lateral esquerda e 3 cantoneiras D na divisão do balcão 120 cm Neshher, utilizando o parafuso B (4X14mm)
- 2 - Fixar 3 cantoneiras D na lateral direita e 3 cantoneiras D na lateral esquerda do balcão 80 cm Neshher, utilizando o parafuso B (4X14mm)



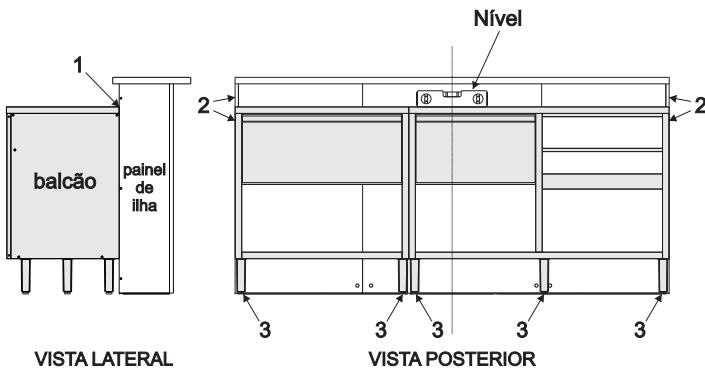
OBSERVAÇÃO:
As cantoneiras de fixação do produto na parede não devem ser utilizadas, dando lugar às cantoneiras D, pois serão através delas que você irá fixar o balcão no painel de ilha



OBSERVAÇÃO: A imagem do modelo do balcão acima é meramente ilustrativa

PASSO 15

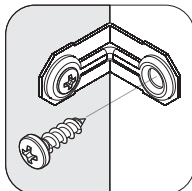
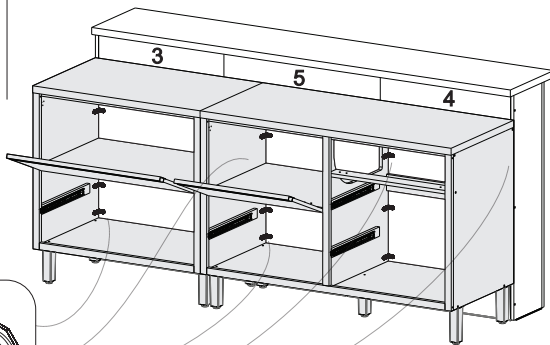
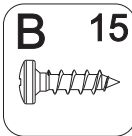
- 1 - Encostar totalmente os balcões no painel de ilha
- 2 - Alinhar os balcões com o painel de ilha na largura e verificar se os topos das bancadas dos balcões estão faceando com as laterais do painel de ilha
- 3 - Regular a altura dos balcões através das sapatas reguláveis dos pés e utilizar um nível para garantir que os balcões fiquem nivelados com o piso



OBSERVAÇÃO: A imagem do modelo do balcão acima é meramente ilustrativa

PASSO 16

- 1 - Utilizando o parafuso B (4X14mm), fixar o balcão 120 e o balcão 80 Neshher no painel de ilha através das cantoneiras D que já foram fixadas nos balcões no passo 14
- 2 - Inserir novamente as gavetas nos balcões

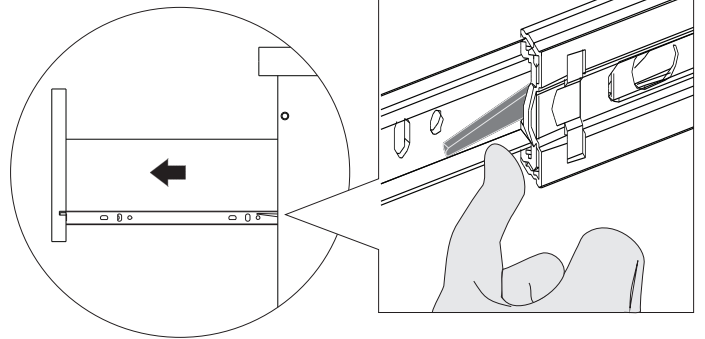


OBSERVAÇÃO: A imagem do modelo do balcão acima é meramente ilustrativa

OPÇÃO 2 - INSTALAÇÃO
Fixação do painel de ilha na lateral do balcão
(é necessário fixar o produto no piso)

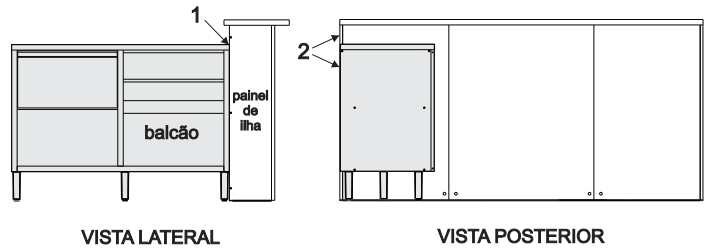
PASSO 17

- 1 - **COM CUIDADO**, remover as gavetas do seu balcão Neshher, levantando em um dos lados e abaixando no outro lado a trava indicada no desenho abaixo para soltar a corredeira



PASSO 18

- 1 - Encostar totalmente o painel de ilha na lateral do balcão já instalado
- 2 - Alinhar a lateral do painel de ilha com o fundo traseiro do balcão

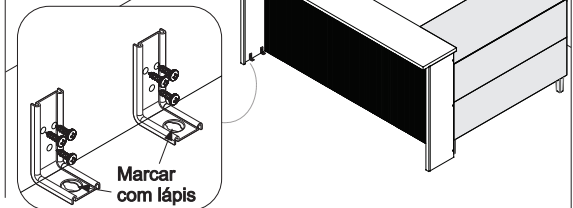
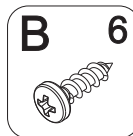


OBSERVAÇÃO: A imagem do modelo do balcão acima é meramente ilustrativa

Fixar o produto no piso

PASSO 19

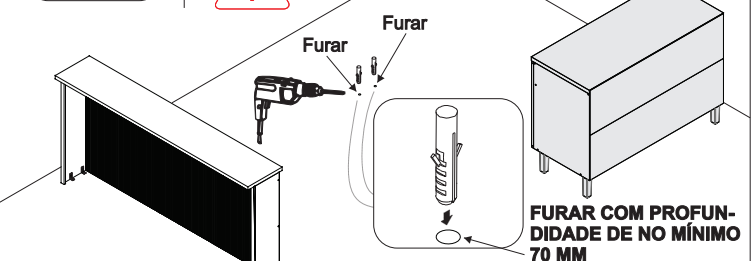
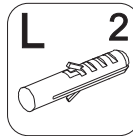
- 1 - Posicionar as cantoneiras O nos locais indicados abaixo, encostadas na lateral do painel de ilha que está oposta ao balcão e fixá-las utilizando o parafuso Q (4x30mm)
- 2 - Marcar com um lápis o local onde será furado o piso



PASSO 20

Fixar o produto no piso

- 1 - Afastar o painel de ilha do balcão e furar o piso no local marcado com lápis no passo anterior, utilizando uma furadeira com broca 8 mm (furar com profundidade de 70 mm)
- 2 - Inserir a bucha L 8 mm nos furos do piso

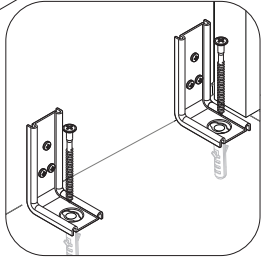
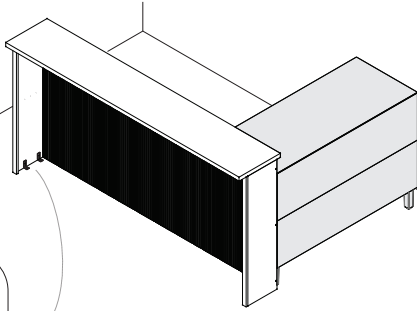
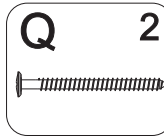


FURAR COM PROFUNDIDADE DE NO MÍNIMO 70 MM

Fixar o produto no piso

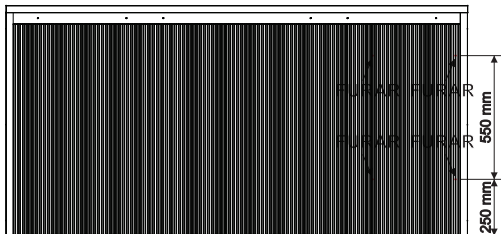
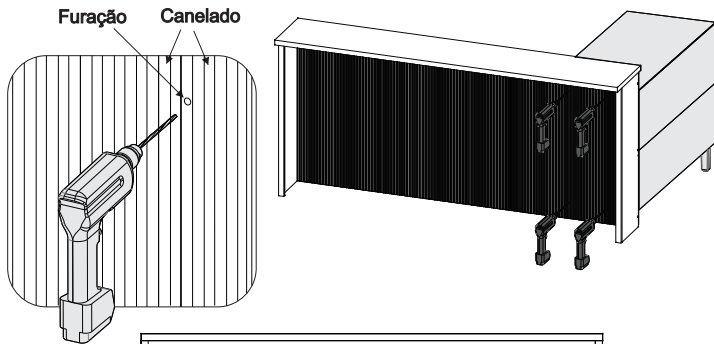
PASSO 21

1 - Retornar com o painel de ilha no local anterior, alinhar novamente com o balcão e fixar a cantoneira no piso utilizando o parafuso Q (6x70 mm)



PASSO 22

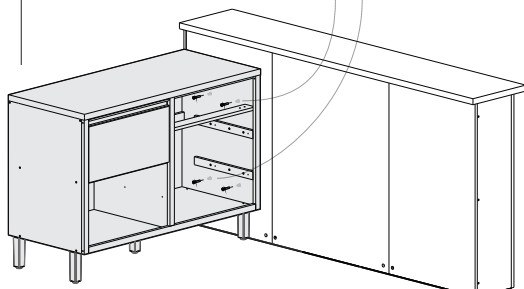
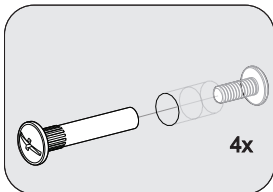
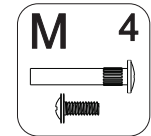
1 - **COM CUIDADO**, fazer um furo passante entre o painel de ilha e a lateral do balcão que será unido a ele, nos locais indicados abaixo, utilizando uma furadeira com broca 6 mm



VISTA FRONTAL

PASSO 23

1 - Inserir os parafusos de união M para fazer a fixação do painel de ilha com o balcão da cozinha. Rosquear o parafuso macho na fêmea até final para travar
2 - Inserir novamente as gavetas no balcão



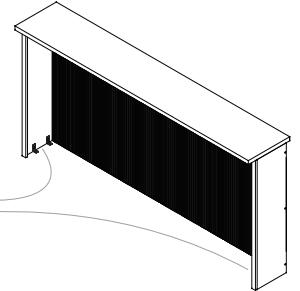
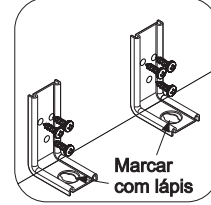
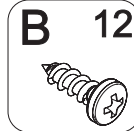
OBSERVAÇÃO: A imagem do modelo do balcão acima é meramente ilustrativa

OPÇÃO 3 - INSTALAÇÃO

Utilização do painel de ilha como um produto independente **(é necessário fixar o produto no piso)**

PASSO 24

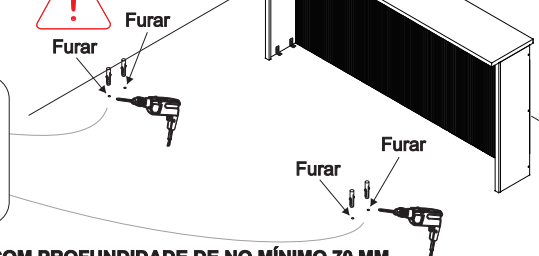
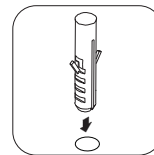
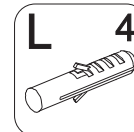
1 - Posicionar as cantoneiras O nos locais indicados abaixo, encostadas nas laterais direita e esquerda do painel de ilha e fixá-las utilizando o parafuso Q (4x30mm)
2 - Posicionar o painel de ilha no local onde deseja fixá-la e marcar com um lápis o local onde será furado o piso



PASSO 25

Fixar o produto no piso

1 - Afastar o painel de ilha e furar o piso no local marcado com lápis no passo anterior, utilizando uma furadeira com broca 8 mm (furar com profundidade de 70 mm)
2 - Inserir a bucha L 8 mm nos furos do piso

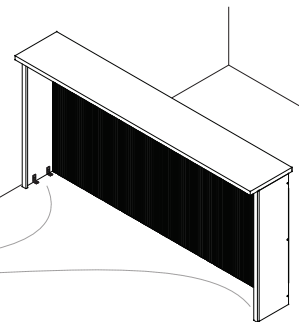
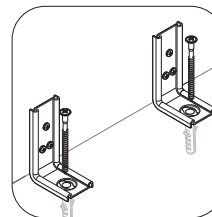
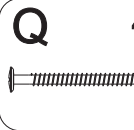


FURAR COM PROFUNDIDADE DE NO MÍNIMO 70 MM

PASSO 26

Fixar o produto no piso

1 - Retornar com o painel de ilha no local anterior e fixar a cantoneira no piso utilizando o parafuso Q (6x70 mm)



PASSO 27

Para fazer o acabamento dos módulos siga os passos abaixo:

1 - Cole o tapa furo adesivo J (12mm) sobre todos os parafusos aparentes
3 - Encaixe a tampa plástica P sobre todas as cantoneiras metálicas
2 - Encaixe as tampas I sobre os tambores dos minifix das laterais e fechamentos

