



Ind. e Com. de Móveis Henn
Mondai - SC - Brasil

+55 49 3674.3500

@f@moveishenn
www.henn.com.br

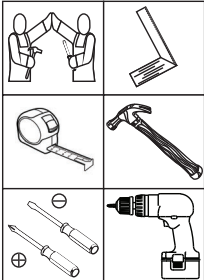
INSTRUÇÕES DE MONTAGEM

INSTRUCCIONES DE MONTAJE
ASSEMBLY INSTRUCTIONS

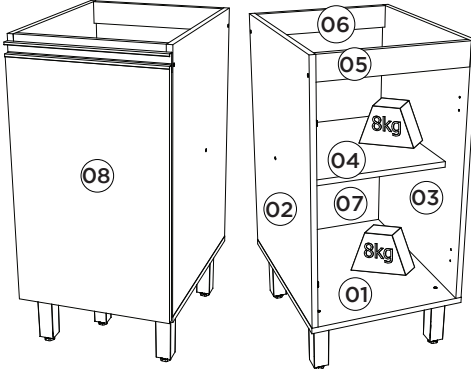
Balcão 01 Porta 400mm Connect | Contador 01 Puerta 400mm Connect | Counter 01 Door 400mm Connect

- C62-35 - Duna/Cristal
- C62-42 - Fendi
- C62-139 - Off White

Requisitos para montagem
Requisitos para la montaje
Assembly Requirements



Imagens meramente ilustrativas, não acompanha o produto.
Imágenes ilustrativas, no incluidas con el producto.
Illustrative images, not included with the product.



Pesos máximos recomendados com carga distribuída
Peso máximo recomendado con la carga distribuída
Recommended maximum weights with evenly distributed.

Lista de Peças | Lista de piezas | List of parts

| Item | Caixa Caja Box | Qtd Ctd Qty | Descrição Descripción Description | Medidas (mm) Dimensiones (mm) Size (measure- ments) (mm) |
|------|----------------------|-------------------|---|---|
| 01 | 1/1 | 01 | Base Base Base | 490x400x15 |
| 02 | 1/1 | 01 | Lateral esquerda Lateral izquierda Left side | 660x490x15 |
| 03 | 1/1 | 01 | Lateral direita Lateral derecha Right side | 660x490x15 |
| 04 | 1/1 | 01 | Prateleira Estante Shelf | 400x368x15 |
| 05 | 1/1 | 01 | Travessa frontal Travesaño frontal Front crossbar | 368x60x15 |
| 06 | 1/1 | 01 | Travessa traseira Travesaño trasero Rear bumper | 368x60x15 |
| 07 | 1/1 | 01 | Fundo Fondo Bottom | 627x392x3 |
| 08 | 1/1 | 01 | Porta Puerta Door | 625x396x15 |
| 08 | 1/1 | 01 | Porta Puerta Door (Somnete para C62-139) | 629x396x15 |

Ferragens | Herrajes | Hardware

| | | | | | | | |
|---|---|---|---|---|---|--|---|
| A Parafuso 5,0x50mm FLA. Tornillo 5,0x50mm FLA. Screw 5,0x50mm FLA. | B Parafuso 4,5x50mm CHT. Tornillo 4,5x50mm CHT. Screw 4,5x50mm CHT. | C Parafuso 3,5x40mm CHT. Tornillo 3,5x40mm CHT. Screw 3,5x40mm CHT. | D Parafuso União 30mm Tornillo Unión 30mm Union Screw 30mm | E Parafuso 7,0x40mm CHT. Tornillo 7,0x40mm CHT. Screw 7,0x40mm CHT. | F Parafuso 4,0x14mm CHT. Tornillo 4,0x14mm CHT. Screw 4,0x14mm CHT. | G Parafuso 3,5x12mm CHT. Tornillo 3,5x12mm CHT. Screw 3,5x12mm CHT. | H Cavilha 8x25mm Cinta 8x25mm Dowel 8x25mm |
| I Prego 10x10mm Clavo 10x10mm Nail 10x10mm | J Cantoneira plástica Cantонера plástica Plastic angle brackets | K Pé 145mm x 42mm Pie 145mm x 42mm Foot 145mm x 42mm | L Puxador MOV 396mm Tirador MOV 396mm MOV 396mm Handle | M Batente PVC para Porta Parada de PVC para Puerta PVC Door Stop | N Dobradiza 35mm POP Belem 35 com antirruído Bisagra tapa POP de 35 con antirruído Pop POP Ledge with Dampener 35mm | O Kit Prateleira Plástica MOV4083 Kit de punta de plástico MOV4083 Plastic Tip Kit MOV4083 | P Sachê de cola Bolsa de pegamento Glue bag |
| Q Suporte de fixação Soporte de fijación Mounting bracket | R Proteção para cantoneira Angulo de protección Protection angle | S Buchas plásticas 8mm Bucha de plástico 8mm 8mm plastic bushing | U Adesivo tapa parafuso 10mm Adhesivo tapón de tornillo 10mm Bolt cover adhesive 10mm | V Adesivo tapa parafuso 17mm Adhesivo tapón de tornillo 17mm Bolt cover adhesive 17mm | W Puxador MOV4083 - 392mm Tirador MOV4083 - 392mm MOV4083 - 392mm Handle | | |

AVISO
Para limpeza de seu móvel, use uma flanela seca ou umedecida, e não utilize produtos químicos que possam danificar seu produto.

SISTEMA DE MONTAGEM
O sistema de montagem dos produtos, funciona de acordo com a ordem crescente dos números indicados no desenho. Ex: 01, 02, 03, 04... até a conclusão da montagem.

ASSISTÊNCIA TÉCNICA
Para solicitação de Assistência Técnica você consumidor deverá entrar em contato com o Lojista a qual você realizou a compra deste produto e solicitar a assistência técnica das peças avariadas. A garantia abrange todas as peças, partes e componentes que eventualmente venham apresentar defeito de fabricação no prazo de 03 (três) meses, contando a partir da entrega do produto ao consumidor, mediante nota fiscal de compra. Se houver qualquer alteração na estrutura do produto ou ocorrer defeito por negligência do montador/ consumidor em relação a instrução de montagem e manuseio, não será fornecido assistência técnica gratuita.

ADVERTENCIA
Para limpieza de su móvil, use una flanela seca o húmeda, y no utilice productos químicos que puedan dañar su producto.

SISTEMA DE MONTAJE
El sistema de montaje de los productos funciona de acuerdo con el orden creciente de los números indicados en el dibujo. Ej.: 01, 02, 03, 04... hasta la conclusión del montaje.

ASSISTENCIA TÉCNICA
Para solicitar Asistencia Técnica, el consumidor debe comunicarse con el Comercio que usted realizó la compra de este producto y solicita asistencia técnica para las partes dañadas. La garantía cubre todas las partes, piezas y componentes que eventualmente puedan presentar defecto de fabricación en el plazo de 03 (tres) meses, contando a partir de la entrega del producto al consumidor, mediante factura de compra. Si se produce algún cambio en la estructura del producto o se produce un defecto por negligencia del montador/consumidor en relación con las instrucciones de montaje y manipulación, no se prestará asistencia técnica gratuita.

NOTICE
To clean your furniture, use a dry or wet cloth, and do not use chemicals that may damage your product.

ASSEMBLY SYSTEM
The products' assembly system works according to the increasing order of the indicated numbers. For example: 01, 02, 03, 04... to the end of the assembly.

TECHNICAL ASSISTANCE
To request Technical Assistance, the consumer must contact the retailer from whom you purchased this product and request technical assistance for the damaged parts. The warranty covers all parts, parts and components that may eventually present a manufacturing defect within a period of 03 (three) months, counting from the delivery of the product to the consumer, by means of a purchase invoice. If there is any change in the structure of the product or defect occurs due to negligence of the assembler/consumer in relation to the assembly and handling instruction, free technical assistance will not be provided.

O parafuso (D) deve ser usada somente quando este módulo for acoplado a outro módulo componível Henn.

El tornillo (D) se debe utilizar sólo cuando el módulo está conectado a otro módulo componible Henn.

The screw (D) should be used only when this module is attached to another Henn modular module.

RECOMENDAÇÃO

Para fixar o móvel na parede usar o suporte de fixação (Q), o parafuso 4,0x14mm CHT (F), a Bucha 8mm (S) e o parafuso 5,0x50mm FLA (A).

RECOMENDACIÓN

Para conectar el móvil a la pared con el soporte (Q), tornillo 4,0x14mm CHT (F), el casquillo de 8 mm (S) y el 5,0 x50mm tornillo FLA (A).

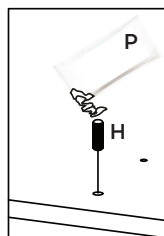
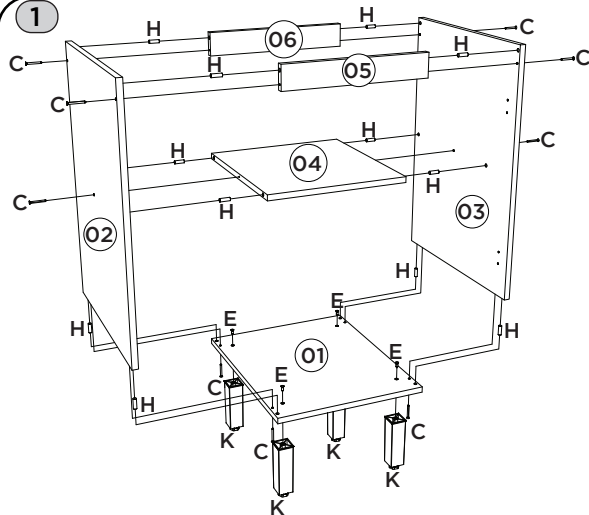
RECOMMENDATION

To fix the furniture to the wall use the mounting bracket (Q), the 4,0x14mm CHT (F) screw, the 8mm bushing (S) and the 5,0x50mm FLA screw (A).

Somente para (C62-139)

Solo para (C62-139)

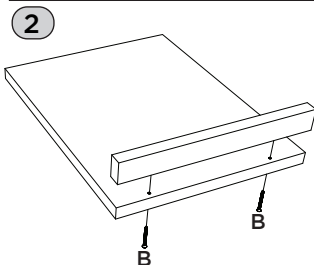
Only for (C62-139)



Utilizar o sachê de cola (P) em todas as cavilhas (H) do produto.

Con el pegamento sobre (P) en todos los pernos (H) producto.

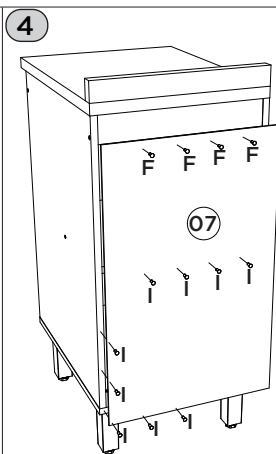
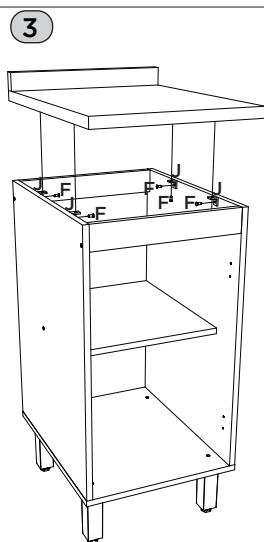
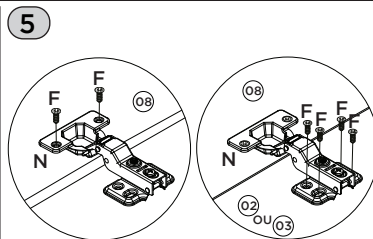
Use the glue sachet (P) on all the pegs (H) of the product.



Esse tampo é opcional e é vendido separadamente (C902-33).

Esta vez es opcional y se vende por separado (C902-33).

This top is optional and is sold separately (C902-33).



Video: Instalar e regular Dobradiças

Video: Instale y ajuste las bisagras

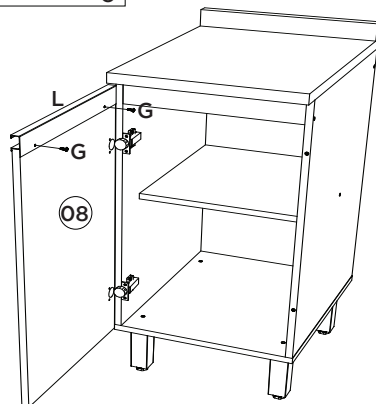
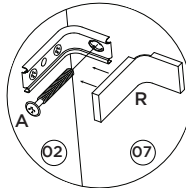
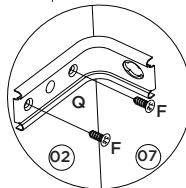
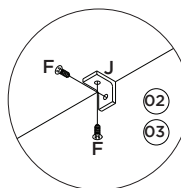
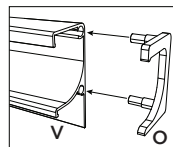
Video: Install and adjust hinges



Somente para (C62-139)

Solo para (C62-139)

Only for (C62-139)





Ind. e Com. de Móveis Henn
Mondai - SC - Brasil

+55 49 3674.3500

@f@moveishenn
www.henn.com.br

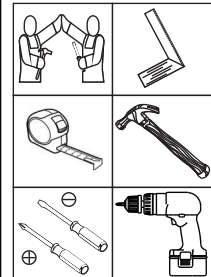
INSTRUÇÕES DE MONTAGEM

INSTRUCCIONES DE MONTAJE
ASSEMBLY INSTRUCTIONS

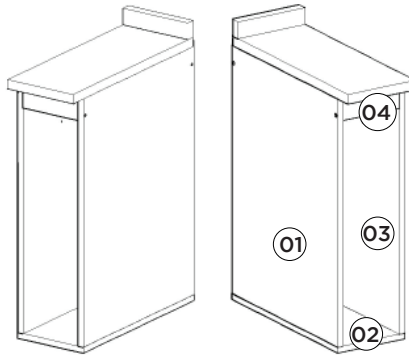
Balcão Porta Toalha 200mm Connect | Balcón Puerta Toalla 200mm Connect | Counter Towel Door 200mm Connect

- C65-23 - Duna
- C65-42 - Fendi
- C65-139 - Off White

Requisitos para montagem
Requisitor para la montaje
Assembly Requirements



Imagens meramente ilustrativas
Imágenes meramente ilustrativas
Images for illustration only



AVISO
Para limpeza de seu móvel, use uma flanela seca ou umedecida, e não utilize produtos químicos que possam danificar seu produto.

SISTEMA DE MONTAGEM
O sistema de montagem dos produtos, funciona de acordo com a ordem crescente dos números indicados no desenho. Ex: 01, 02, 03, 04... até a conclusão da montagem.

ASSISTÊNCIA TÉCNICA
Para solicitação de Assistência Técnica você consumidor deverá entrar em contato com o Lojista o qual você realizou a compra deste produto e solicitar a assistência técnica das peças avariadas. A garantia abrange todas as peças, partes e componentes que eventualmente venham apresentar defeito de fabricação no prazo de 03 (três) meses, contando a partir da entrega do produto ao consumidor, mediante nota fiscal de compra. Se houver qualquer alteração na estrutura do produto ou ocorrer defeito por negligência do montador/consumidor em relação a instrução de montagem e manuseio, não será fornecido assistência técnica gratuita.

ADVERTENCIA
Para limpieza de su móvil, use una flanela seca o húmeda, y no utilice productos químicos que puedan dañar su producto.

SISTEMA DE MONTAJE
El sistema de montaje de los productos funciona de acuerdo con el orden creciente de los números indicados en el dibujo. Ej: 01, 02, 03, 04... hasta la conclusión del montaje.

ASSISTÊNCIA TÉCNICA
Para solicitar Assistência Técnica, el consumidor debe comunicarse con el Comercio que usted realizó la compra de este producto y solicita asistencia técnica para las partes dañadas. La garantía cubre todas las partes, piezas y componentes que eventualmente puedan presentar defecto de fabricación en el plazo de 03 (tres) meses, contados a partir de la entrega del producto al consumidor, mediante factura de compra. Si se produce algún cambio en la estructura del producto o se produce un defecto por negligencia del montador/consumidor en relación con las instrucciones de montaje y manipulación, no se prestará asistencia técnica gratuita.

NOTICE
To clean your furniture, use a dry or wet cloth, and do not use chemical that may damage your product.

ASSEMBLY SYSTEM
The products' assembly system works according to the increasing order of the indicated numbers. For example: 01, 02, 03, 04 ... to the end of the assembly.

TECHNICAL ASSISTANCE
To request Technical Assistance, the consumer must contact the retailer from whom you purchased this product and request technical assistance for the damaged parts. The warranty covers all parts, parts and components that may eventually present a manufacturing defect within a period of 03 (three) months, counting from the delivery of the product to the consumer, by means of a purchase invoice. If there is any change in the structure of the product or defect occurs due to negligence of the assembler/consumer in relation to the assembly and handling instruction, free technical assistance will not be provided.

Lista de Peças | Lista de piezas | List of parts

| Item | Caixa Caja Box | Qtd Ctd Qty | Descrição Descripción Description | Medidas (mm) Dimensions (mm) Size (measurements) (mm) |
|------|----------------------|-------------------|---|--|
| 01 | 1/1 | 01 | Lateral esquerda Lateral izquierda Left side | 660x490x15 |
| 02 | 1/1 | 01 | Base Base Base | 490x200x15 |
| 03 | 1/1 | 01 | Lateral direita Lateral derecha Right side | 660x490x15 |
| 04 | 1/1 | 01 | Travessa frontal Travesaño frontal Front crossbar | 168x60x15 |
| 05 | 1/1 | 01 | Travessa traseira Travesaño trasero Rear bumper | 168x60x15 |
| 06 | 1/1 | 01 | Fundo Fondo Bottom | 627x192x3 |

Ferragens | Herrajes | Hardware



O parafuso (K) deve ser usada somente quando este módulo for acoplado a outro módulo componível Henn.

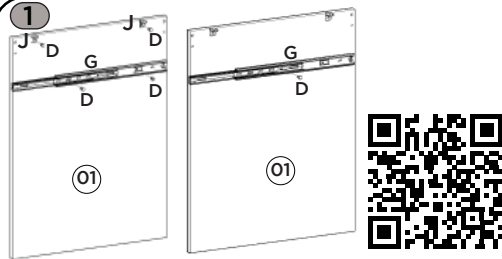
El tornillo (K) se debe utilizar sólo cuando el módulo está conectado a otro módulo componible Henn.

The screw (K) should be used only when this module is attached to another Henn modular module.

Caso houver a necessidade de editar o produto, a fita de borda deverá ser utilizada para acabamento.

En caso de necesidad de editar el producto, la cinta de borde debe utilizarse para el acabado.

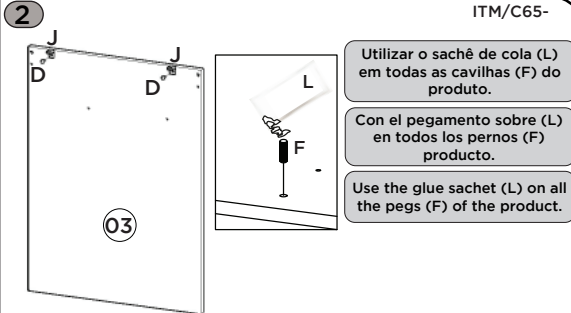
If you need to edit the product, the edge tape should be used for finishing.



Video: Dicas para fixar a Corrediça

Video: Consejos para arreglar la diapositiva

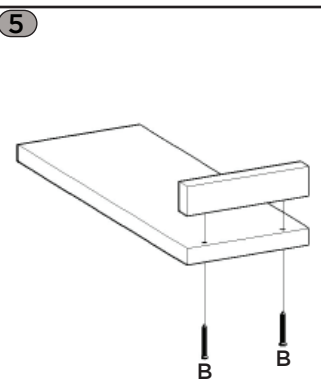
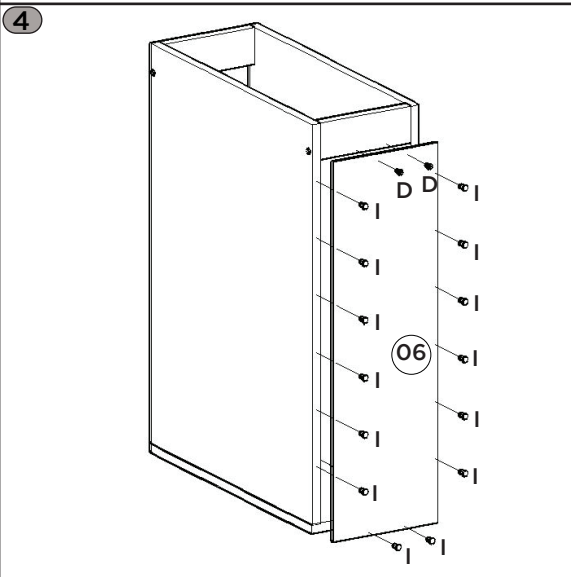
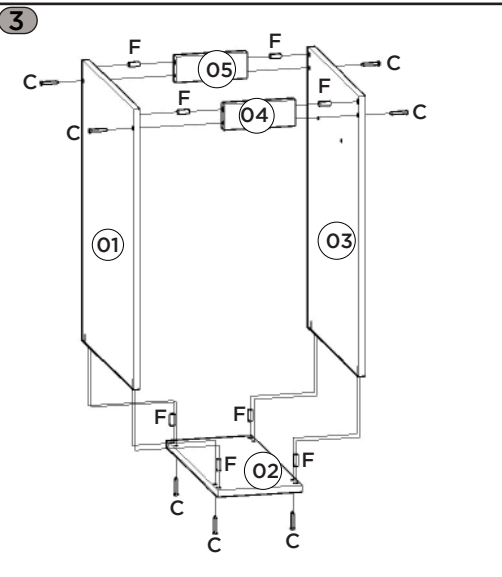
Video: Tips for Fixing the Slide



Utilizar o sachê de cola (L) em todas as cavilhas (F) do produto.

Con el pegamento sobre (L) en todos los pernos (F) producto.

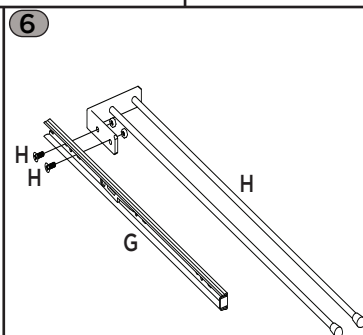
Use the glue sachet (L) on all the pegs (F) of the product.



Esse topo é opcional e é vendido separadamente (C900-33).

Esta vez es opcional y se vende por separado (C900-33).

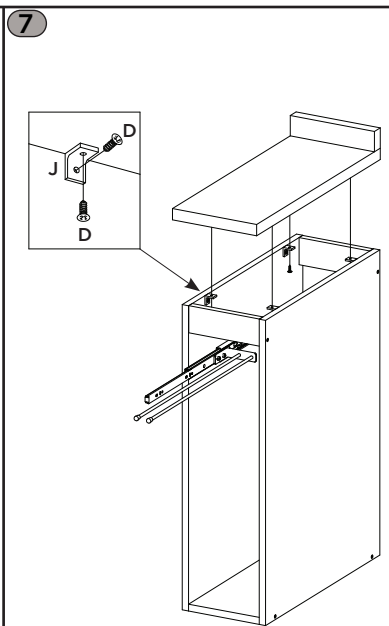
This top is optional and is sold separately (C900-33).



Fixação do toalheiro (H) na corrediça (G).

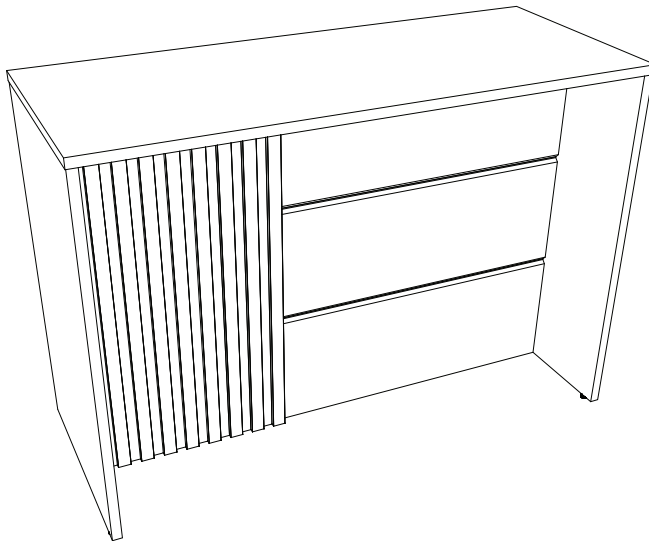
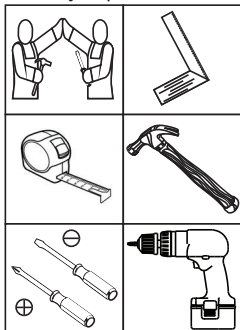
La fijación de latoalla (H) el control deslizante (G).

fixing the towel rail (H) on the slide (G).



HENNInd. e Com. de Móveis Henn
Mondai - SC - Brasil

☎ +55 49 3674.3500

📧 @moveishenn
www.henn.com.br**INSTRUÇÕES DE
MONTAGEM**INSTRUCCIONES DE MONTAJE
ASSEMBLY INSTRUCTIONS**Bancada Gourmet Requite |
Mostrador Gourmet Requite |
Requite Gourmet Counter**C630-05 Branco HP
C630-35 Duna/Cristal
C630-131 Cinza HP
C630-139 Off White
C630-217 Nature/Areia**Requisitos para montagem
Requisitos para la montaje
Assembly Requirements**Imagens meramente ilustrativas,
não acompanha o produto.
Imágenes ilustrativas, no incluidas
con el producto.
Illustrative images, not included
with the product.**AVISO**

Para limpeza de seu móvel, use uma flanela seca ou umedecida, e não utilize produtos químicos que possam danificar seu produto.

SISTEMA DE MONTAGEM

O sistema de montagem dos produtos, funciona de acordo com a ordem crescente dos números indicados no desenho. Ex: 01, 02, 03, 04... até a conclusão da montagem.

ASSISTÊNCIA TÉCNICA

Para solicitação de Assistência Técnica você consumidor deverá entrar em contato com o Lojista o qual você realizou a compra deste produto e solicitar a assistência técnica das peças avariadas. A garantia abrange todas as peças, partes e componentes que eventualmente venham apresentar defeito de fabricação no prazo de 03 (três) meses, contando a partir da entrega do produto ao consumidor, mediante nota fiscal de compra. Se houver qualquer alteração na estrutura do produto ou ocorrer defeito por negligência do montador/consumidor em relação a instrução de montagem e manuseio, não será fornecido assistência técnica gratuita.

ADVERTENCIA

Para limpieza de su móvil, use una flanela seca o húmeda, y no utilice productos químicos que puedan dañar su producto.

SISTEMA DE MONTAJE

El sistema de montaje de los productos funciona de acuerdo con el orden creciente de los números indicados en el dibujo. Ej.: 01, 02, 03, 04... hasta la conclusión del montaje.

ASSISTENCIA TÉCNICA

Para solicitar Asistencia Técnica, el consumidor debe comunicarse con el Comercio que usted realizó la compra de este producto y solicita asistencia técnica para las partes dañadas. La garantía cubre todas las partes, piezas y componentes que eventualmente puedan presentar defecto de fabricación en el plazo de 03 (tres) meses, contados a partir de la entrega del producto al consumidor, mediante factura de compra. Si se produce algún cambio en la estructura del producto o se produce un defecto por negligencia del montador/consumidor en relación con las instrucciones de montaje y manipulación, no se prestará asistencia técnica gratuita.

NOTICE

To clean your furniture, use a dry or wet cloth, and do not use chemicals that may damage your product.

ASSEMBLY SYSTEM

The products' assembly system works according to the increasing order of the indicated numbers. For example: 01, 02, 03, 04 ... to the end of the assembly.

TECHNICAL ASSISTANCE

To request Technical Assistance, the consumer must contact the retailer from whom you purchased this product and request technical assistance for the damaged parts. The warranty covers all parts, parts and components that may eventually present a manufacturing defect within a period of 03 (three) months, counting from the delivery of the product to the consumer, by means of a purchase invoice. If there is any change in the structure of the product or defect occurs due to negligence of the assembler/consumer in relation to the assembly and handling instruction, free technical assistance will not be provided.

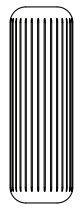
ACESSÓRIOS | ACCESORIOS | ACCESSORIES

A 



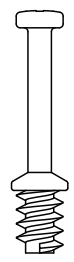
x42

B



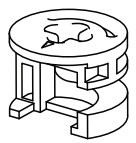
x24

C 



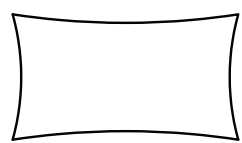
x19

D



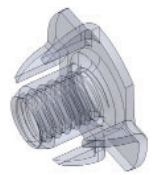
x19

E



x1

F



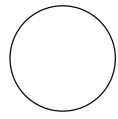
x4

G



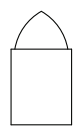
x4

H



x6

I



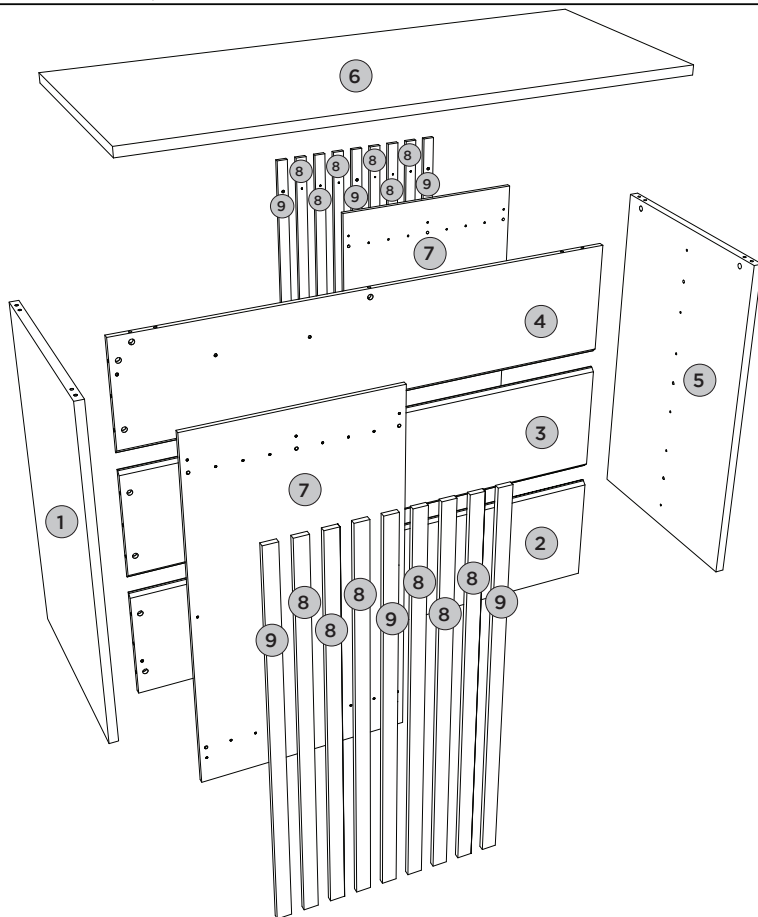
x1

J



x1

LISTA DE PEÇAS | LISTA DE PIEZAS | LIST OF PIECES




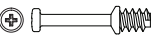



| Item | Caixa Caja Box | Qtd Ctd Qty | Descrição Descripción Description | Dimensões (mm) Dimensiones (mm) Dimensions (mm) | | |
|------|----------------------|-------------------|--|--|---------------------------|----------------------------------|
| | | | | Comprimento Largo Length | Largura Ancho Width | Espessura Grosor Thickness |
| 1=5 | 1/1 | 01 | LATERAL DIREITA ESQUERDA LADO IZQUIERDO DERECHO LEFT RIGHT SIDE | 975 | 600 | 25 |
| 2 | 1/1 | 01 | PAINEL INFERIOR PANEL INFERIOR BOTTOM PANEL | 1402 | 325 | 15 |
| 3 | 1/1 | 01 | PAINEL CENTRAL PANEL CENTRAL CENTER PANEL | 1402 | 325 | 15 |
| 4 | 1/1 | 01 | PAINEL SUPERIOR PANEL SUPERIOR TOP PANEL | 1402 | 325 | 15 |
| 5=1 | 1/1 | 01 | LATERAL DIREITA ESQUERDA LADO IZQUIERDO DERECHO LEFT RIGHT SIDE | 975 | 600 | 25 |
| 6 | 1/1 | 01 | TAMPO TAPA TOP | 1456 | 603 | 25 |
| 7 | 1/1 | 02 | PAINEL COM APLIQUE PANEL CON APLICACIÓN PANEL WITH APPLICATION | 975 | 547 | 12 |
| 8 | 1/1 | 12 | APLIQUE APLICAR APPLY | 974 | 35 | 12 |
| 9 | 1/1 | 06 | APLIQUE FURO MAIOR APLICAR AGUJERO MÁS GRANDE APPLY BIGGER HOLE | 974 | 35 | 12 |

PASSO 1

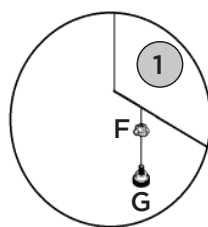
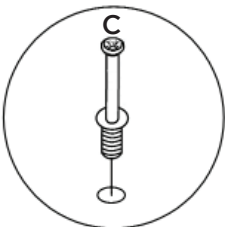
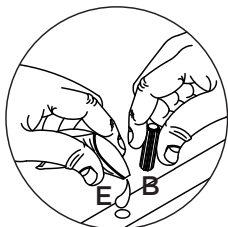
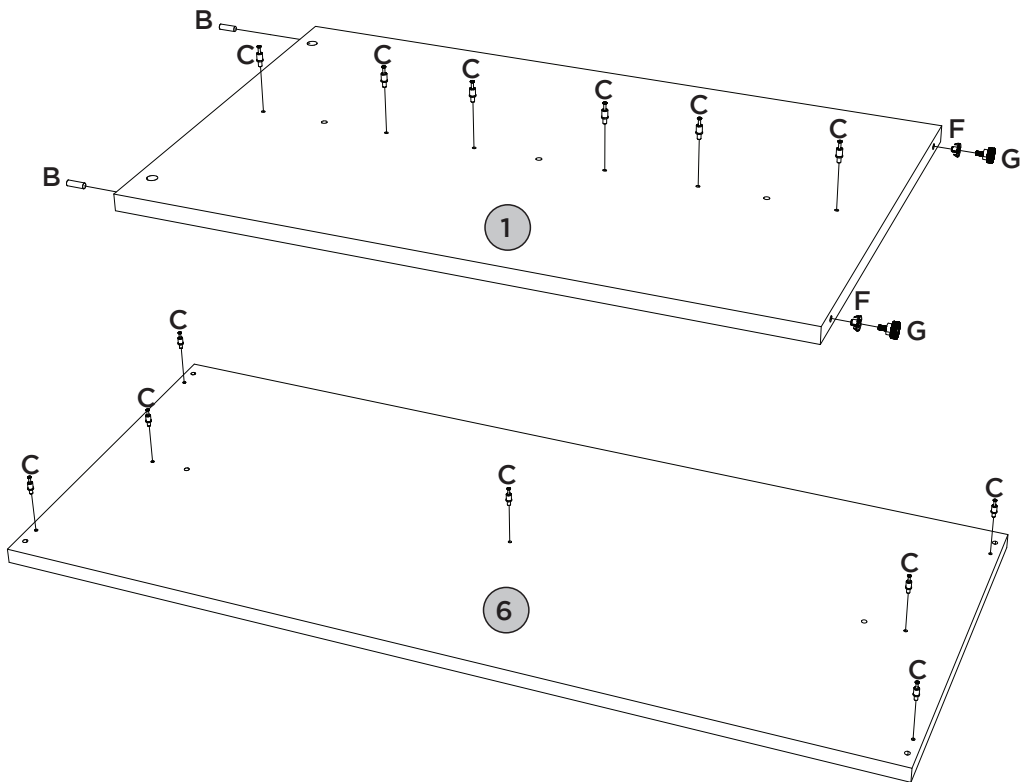
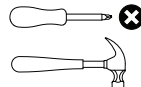
PEÇAS REQUERIDAS

| | | |
|-----|--------------------------|----|
| 1=5 | LATERAL DIREITA ESQUERDA | x2 |
| 6 | TAMPO | x1 |

ACESSÓRIOS REQUERIDOS

| | | |
|---|---|----|
| B |  | 04 |
| C |  | 19 |
| E |  | |
| F |  | 04 |
| G |  | 04 |

FERRAMENTAS NECESSÁRIAS





PASSO 2

ITM/C630-

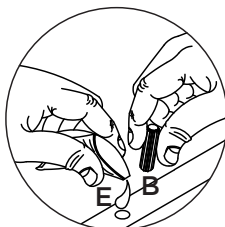
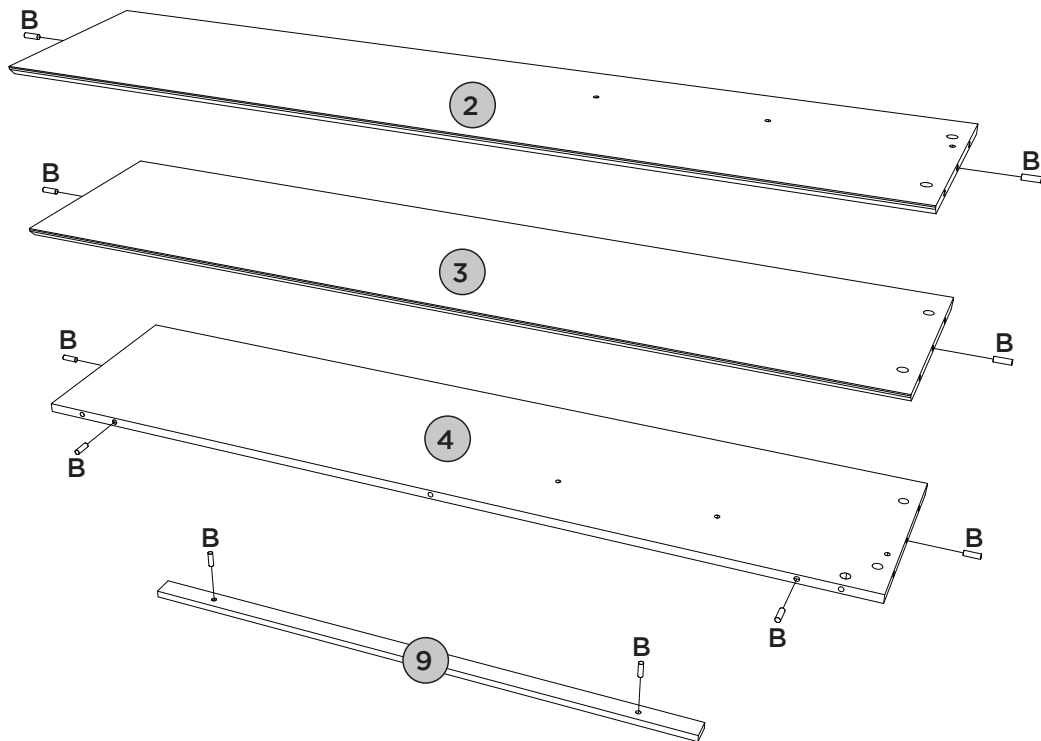
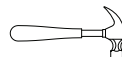
PEÇAS REQUERIDAS

| | | |
|---|--------------------|----|
| 2 | PAINEL INFERIOR | x1 |
| 3 | PAINEL CENTRAL | x1 |
| 4 | PAINEL SUPERIOR | x1 |
| 9 | APLIQUE FURO MAIOR | x6 |

ACESSÓRIOS REQUERIDOS

| | | |
|---|---|----|
| B |  | 20 |
| E |  | |

FERRAMENTAS NECESSÁRIAS

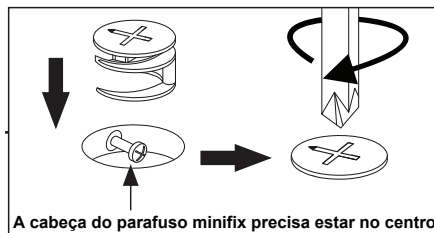
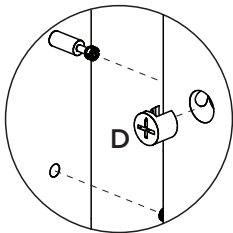
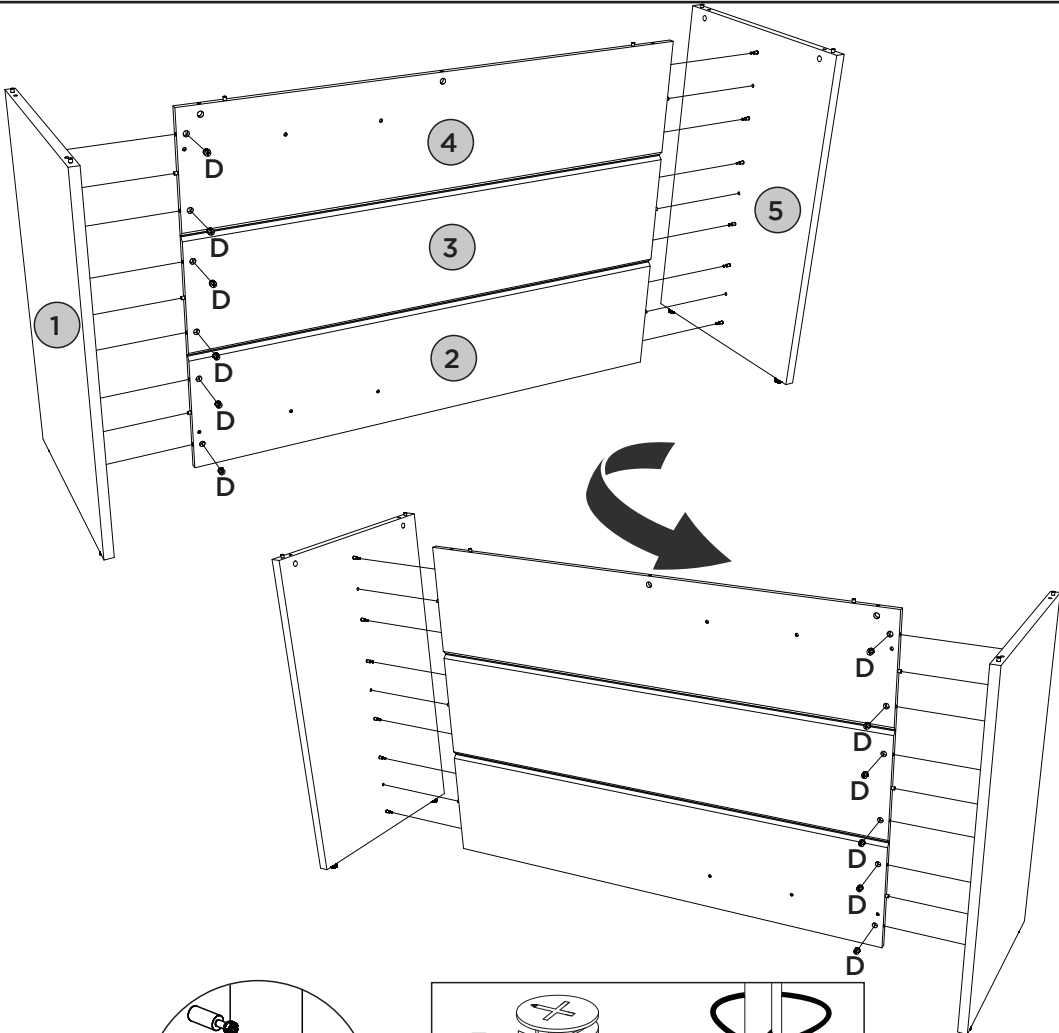
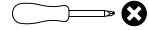


PASSO 3**PEÇAS REQUERIDAS**

| | | |
|-----|--------------------------|----|
| 1=5 | LATERAL DIREITA ESQUERDA | x1 |
| 2 | PAINEL INFERIOR | x1 |
| 3 | PAINEL CENTRAL | x1 |
| 4 | PAINEL SUPERIOR | x1 |
| 5=1 | LATERAL DIREITA ESQUERDA | x1 |

ACESSÓRIOS REQUERIDOS

| | | |
|---|--|----|
| D |  | 12 |
|---|--|----|

FERRAMENTAS NECESSÁRIAS

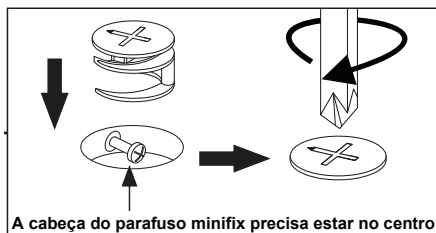
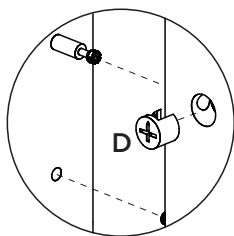
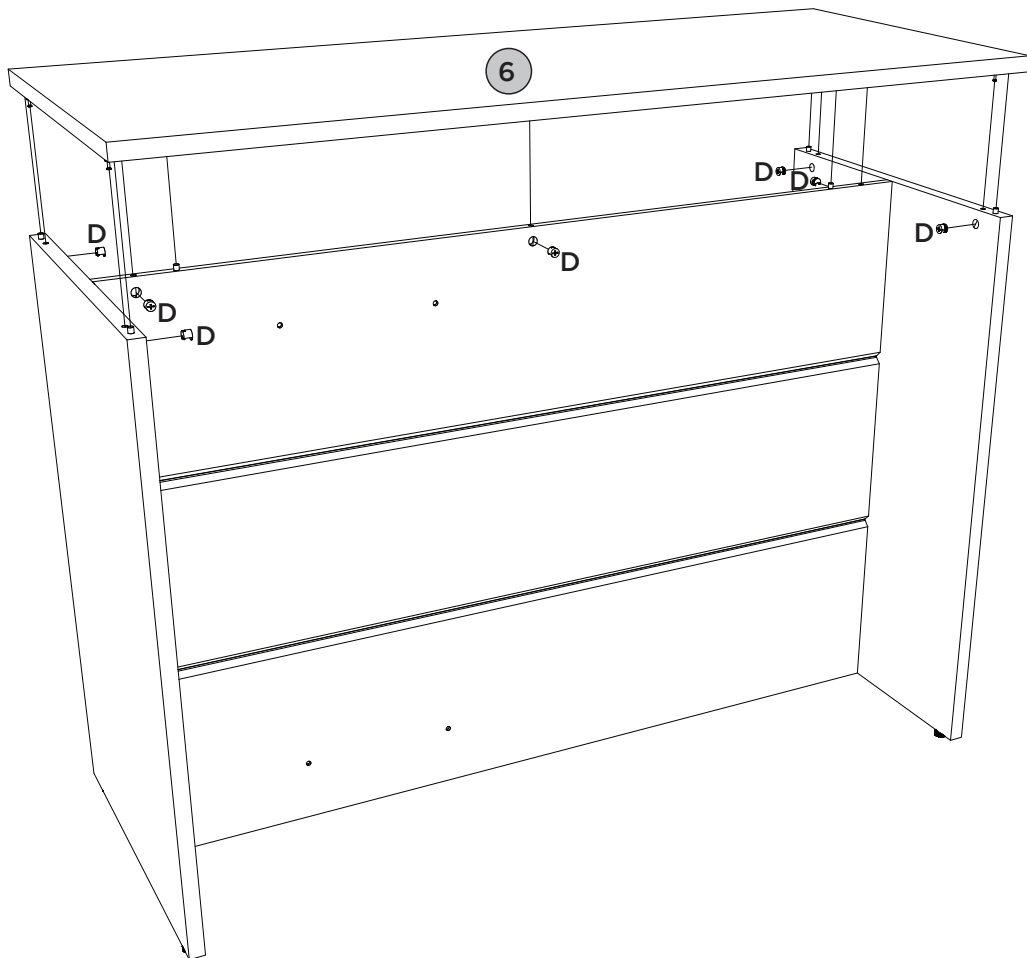
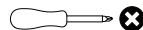
PEÇAS REQUERIDAS

ACESSÓRIOS REQUERIDOS

FERRAMENTAS NECESSÁRIAS

| | | |
|---|-------|----|
| 6 | TAMPO | x1 |
|---|-------|----|


| | | |
|---|--|----|
| D |  | 07 |
|---|--|----|



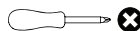
PEÇAS REQUERIDAS

| | | |
|---|--------------------|-----|
| 7 | PAINEL COM APLIQUE | x2 |
| 8 | APLIQUE | x12 |

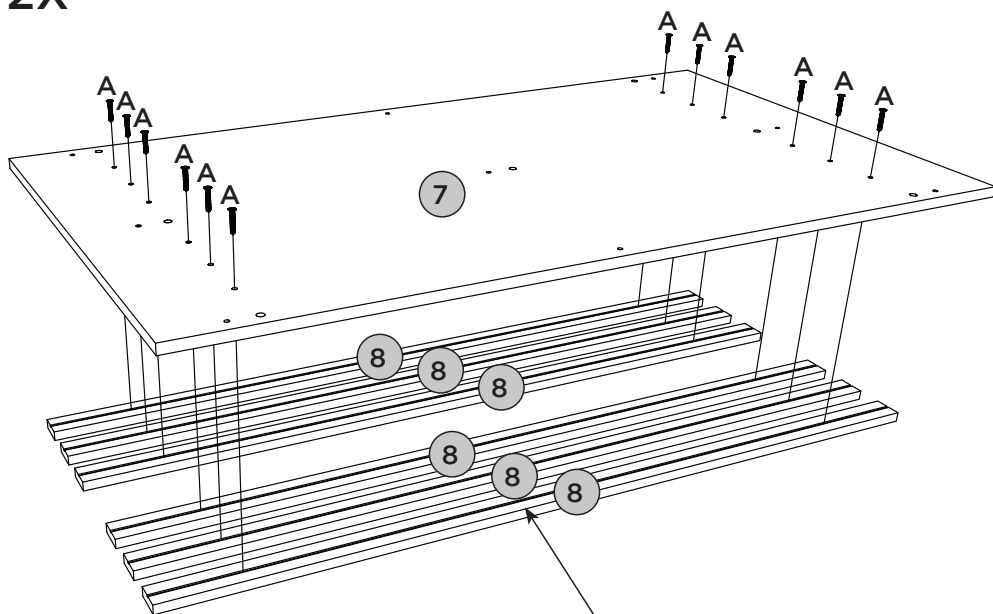
ACESSÓRIOS REQUERIDOS

| | | |
|---|--|----|
| A |  | 24 |
|---|--|----|

FERRAMENTAS NECESSÁRIAS



2X



Apliques (8) devem estar alinhados com Painel com Aplique (7).
Utilizar o Friso para fixação dos parafusos (A).

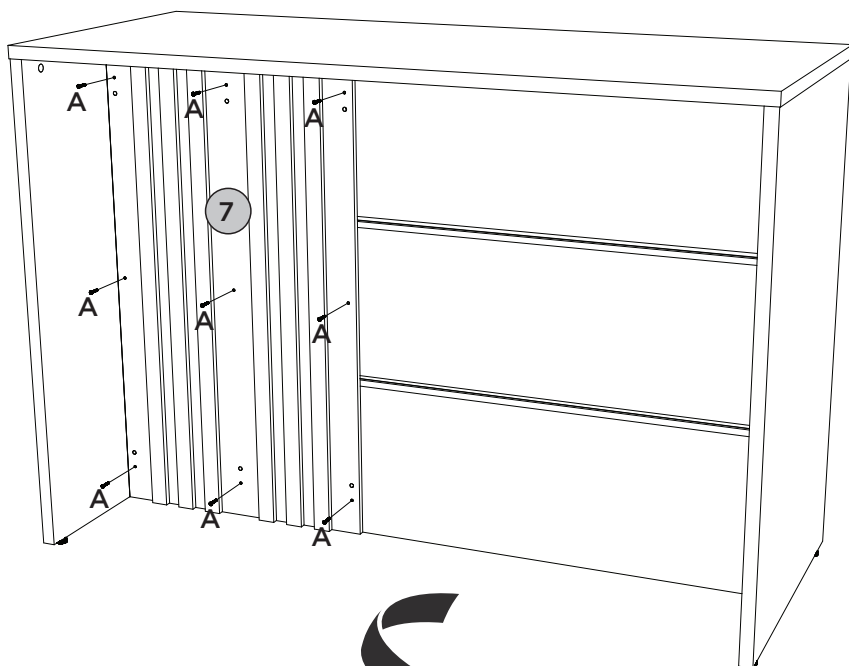
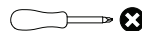
PEÇAS REQUERIDAS

| | | |
|---|--------------------|----|
| 7 | PAINEL COM APLIQUE | x2 |
|---|--------------------|----|

ACESSÓRIOS REQUERIDOS

| | | | |
|---|---|---|----|
| A |  |  | 18 |
|---|---|---|----|

FERRAMENTAS NECESSÁRIAS

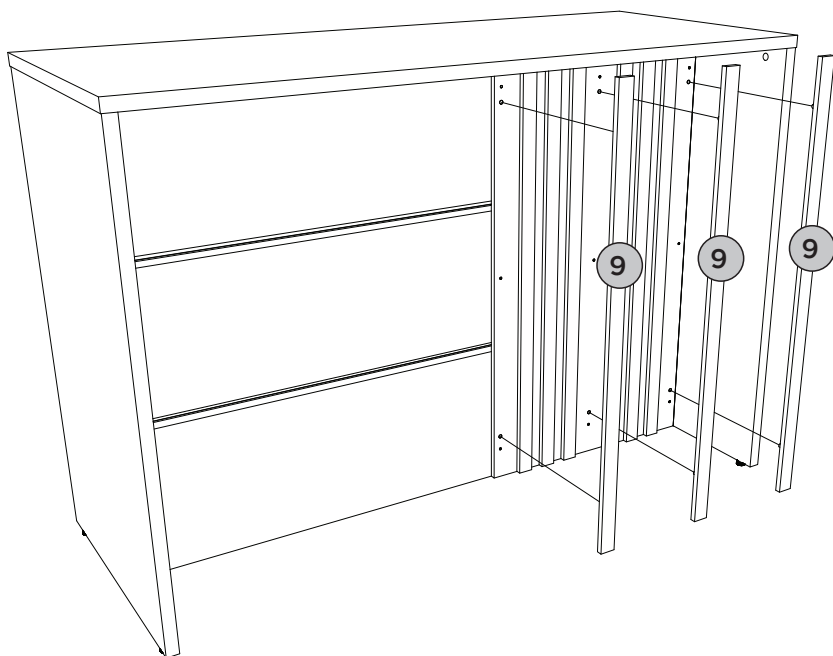
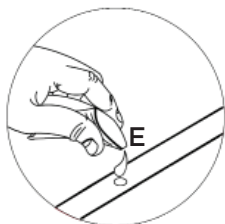


PEÇAS REQUERIDAS




ACESSÓRIOS REQUERIDOS

9 APLIQUE FURO MAIOR x6

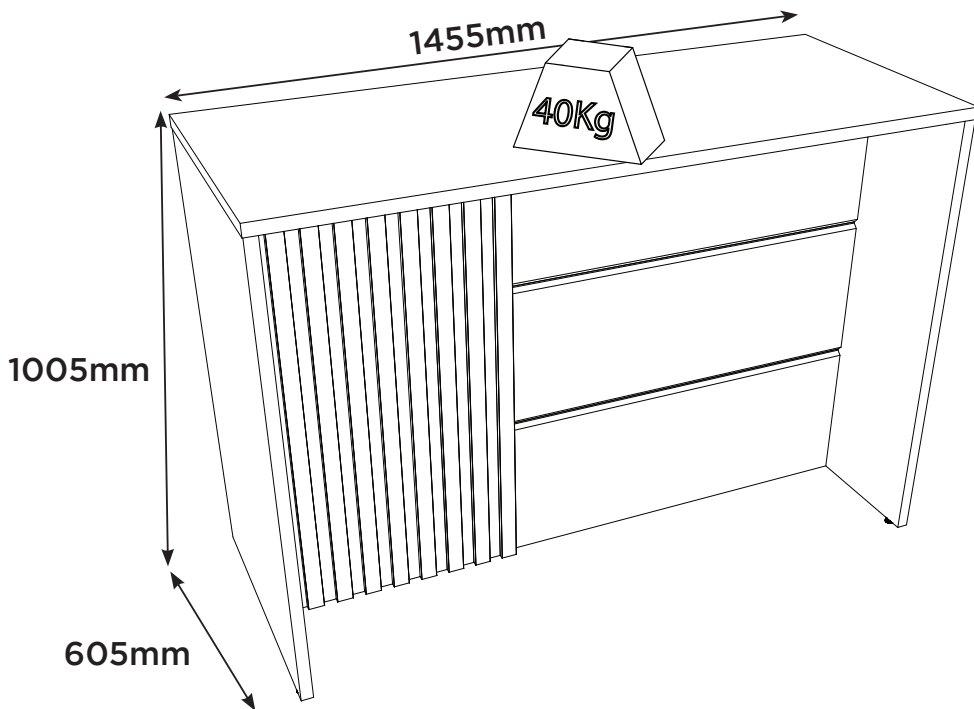
E 



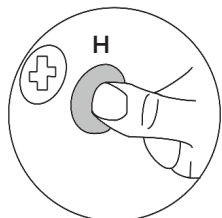
ACESSÓRIOS REQUERIDOS

| | | |
|---|---|----|
| H |  | 06 |
| I |  | 01 |
| J |  | 01 |

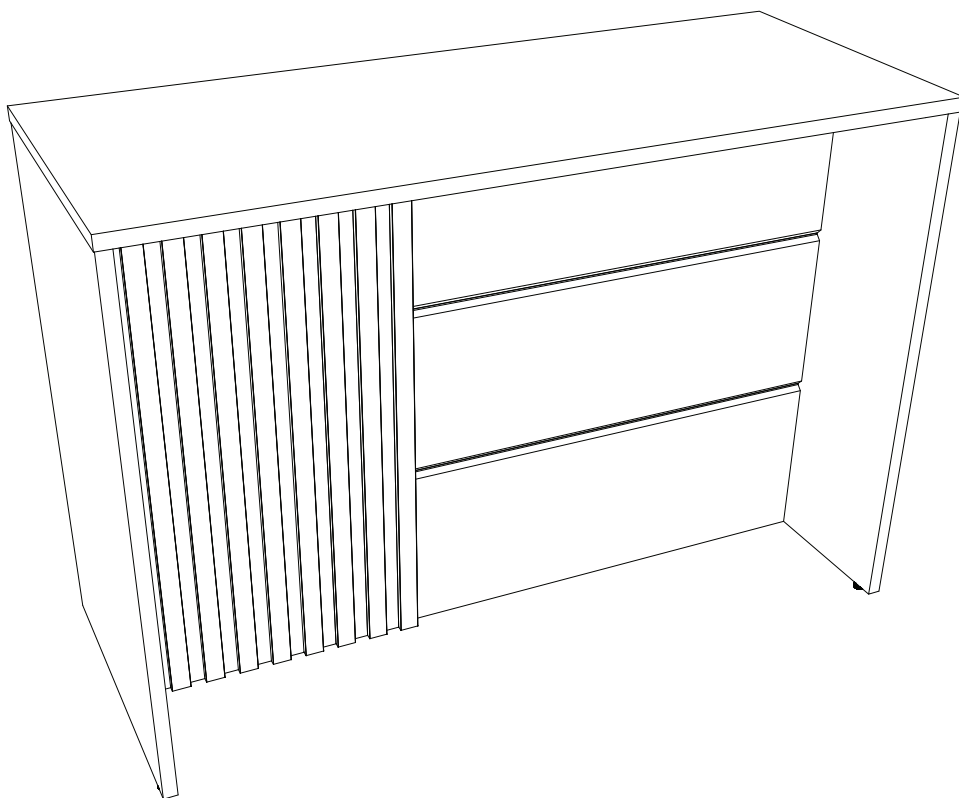
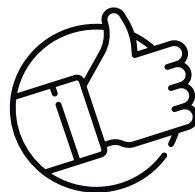
Pesos máximos recomendados com carga distribuída
 Peso máximo recomendado con la carga distribuida
 Recommended maximum weight with distributed load.



PERFECT CORRECTION
 CORRECCIÓN PERFECTA



Produto Concluído
Producto terminado
Finished Product

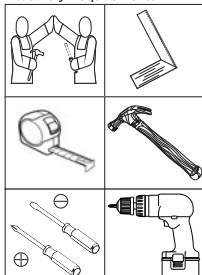
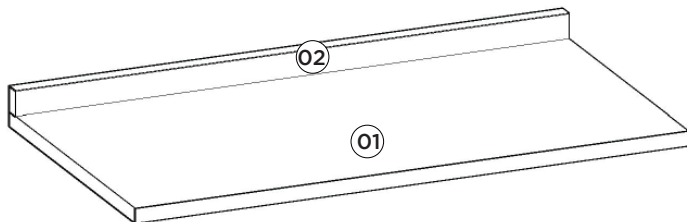


HENNInd. e Com. de Móveis Henn
Mondai - SC - Brasil

☎+55 49 3674.3500

📧@moveishenn
www.henn.com.br**INSTRUÇÕES DE MONTAGEM**INSTRUCCIONES DE MONTAJE
ASSEMBLY INSTRUCTIONS**Tampo para Balcão 1000mm | Tablero para Balcón 1000mm | Counter Top 1000mm**

☐ C909-23 Duna

Requisitos para montagem
Requisitor para la montaje
Assembly RequirementsImagens meramente ilustrativas
Imágenes meramente ilustrativas
Images for illustration only**AVISO**

Para limpeza de seu móvel, use uma flanela seca ou umedecida, e não utilize produtos químicos que possam danificar seu produto.

SISTEMA DE MONTAGEM

O sistema de montagem dos produtos, funciona de acordo com a ordem crescente dos números indicados no desenho. Ex: 01, 02, 03, 04... até a conclusão da montagem.

ADVERTENCIA

Para limpieza de su móvil, use una franela seca o húmeda, y no utilice productos químicos que puedan dañar su producto.

Lista de Peças | Lista de piezas | List of parts

| Item | Caixa Caja Box | Qtd Ctd Qty | Descrição Descripción Description | Medidas (mm) Dimensions (mm) Size (measure- ments) (mm) |
|------|----------------------|-------------------|---|--|
| 01 | 1/1 | 01 | Tampo Tapa Top | 1000x533x25 |
| 02 | 1/1 | 01 | Rodatampo Rodatampo Rodatampo | 1000x45x25 |

SISTEMA DE MONTAJE

El sistema de montaje de los productos funciona de acuerdo con el orden creciente de los números indicados en el dibujo. Ej.: 01, 02, 03, 04... hasta la conclusión del montaje.

NOTICE

To clean your furniture, use a dry or wet cloth, and do not use chemicals that may damage your product.

Ferragens | Herrajes | Hardware

| | | | | | |
|--|------------|---|------------|---|------------|
| A | 03x | B | 16x | C | 08x |
|  | |  | |  | |
| Parafuso 4,5x50mm CHT. Tornillo 4,5x50mm CHT. Screw 4,5x50mm CHT. | | Parafuso 3,5x14mm FLA. Tornillo 3,5x14mm FLA. Screw 3,5x14mm FLA. | | Cantoneira plástica Cantонера plástica Plastic angle brackets | |

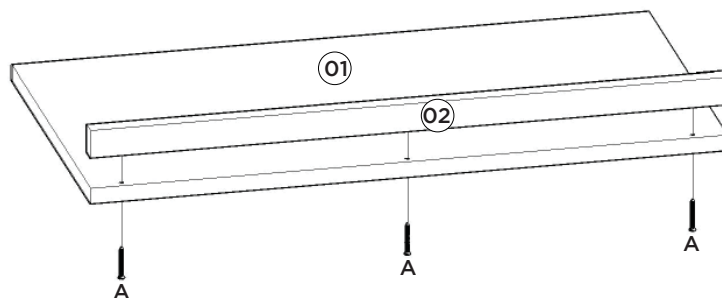
Estas ferragens constam no Pacote do respectivo Balcão.
Estos herrajes constan en el Paquete del respectivo Balcón.
These hardware are included in the Package of the respective Counter.**ASSEMBLY SYSTEM**

The products' assembly system works according to the increasing order of the indicated numbers. For example: 01, 02, 03, 04 ... to the end of the assembly.

Esse tampo é opcional e é vendido separadamente

Esta vez es opcional y se vende por separado

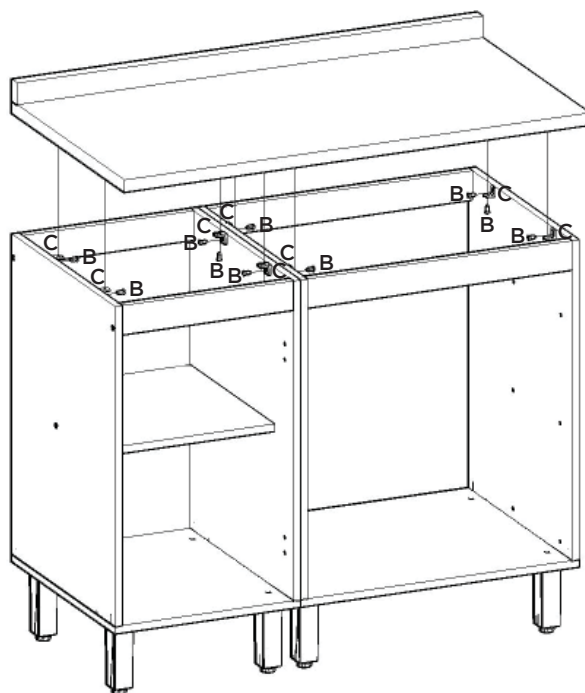
This top is optional and is sold separately



Exemplo de como fixar o Tampo no produto (Balcão 400mm + Balcão 600mm).

Ejemplo de cómo fijar el Tablero en el producto (Balcón 400mm + Balcón 600mm).

Example of how to fix the top in the product (Counter 400mm + Counter 600mm).

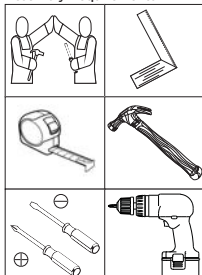
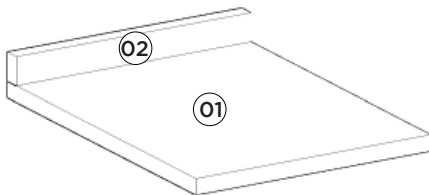


HENNInd. e Com. de Móveis Henn
Mondai - SC - Brasil

☎ +55 49 3674.3500

📧 @moveishenn
www.henn.com.br**INSTRUÇÕES DE MONTAGEM**INSTRUCCIONES DE MONTAJE
ASSEMBLY INSTRUCTIONS**Tampo para Balcão 400mm | Tablero para Balcón 400mm | Counter Top 400mm**

- C902-23 - Duna
- C902-33 - Nero
- C902-114 - Calcare

Requisitos para montagem
Requisitor para la montaje
Assembly RequirementsImagens meramente ilustrativas
Imágenes meramente ilustrativas
Images for illustration only**AVISO**

Para limpeza de seu móvel, use uma flanela seca ou umedecida, e não utilize produtos químicos que possam danificar seu produto.

SISTEMA DE MONTAGEM

O sistema de montagem dos produtos, funciona de acordo com a ordem crescente dos números indicados no desenho. Ex: 01, 02, 03, 04... até a conclusão da montagem.

ADVERTENCIA

Para limpieza de su móvil, use una franela seca o húmeda, y no utilice productos químicos que puedan dañar su producto.

SISTEMA DE MONTAJE

El sistema de montaje de los productos funciona de acuerdo con el orden creciente de los números indicados en el dibujo. Ej.: 01, 02, 03, 04... hasta la conclusión del montaje.

NOTICE

To clean your furniture, use a dry or wet cloth, and do not use chemicals that may damage your product.


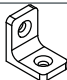
ASSEMBLY SYSTEM


The products' assembly system works according to the increasing order of the indicated numbers. For example: 01, 02, 03, 04 ... to the end of the assembly.

Lista de Peças | Lista de piezas | List of parts

| Item | Caixa Caja Box | Qtd Ctd Qty | Descrição Descripción Description | Medidas (mm) Dimensions (mm) Size (measure- ments) (mm) |
|------|----------------------|-------------------|---|--|
| 01 | 1/1 | 01 | Tampo Tapa Top | 533x400x25 |
| 02 | 1/1 | 01 | Rodatampo Rodatampo Rodatampo | 400x45x25 |

Ferragens | Herrajes | Hardware

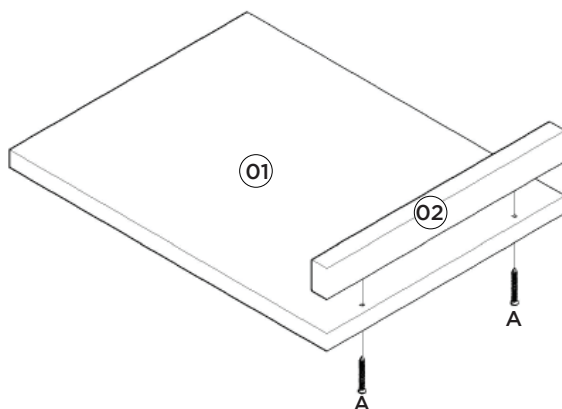
| | | | | | |
|--|-----|---|-----|---|-----|
| A | 02x | B | 08x | C | 04x |
|  | |  | |  | |
| Parafuso 4,5x50mm CHT. Tornillo 4,5x50mm CHT. Screw 4,5x50mm CHT. | | Parafuso 3,5x14mm FLA. Tornillo 3,5x14mm FLA. Screw 3,5x14mm FLA. | | Cantoneira plástica Cantoneira plástica Plastic angle brackets | |

 Estas ferragens constam no Pacote do respectivo Balcão.
Estos herrajes constan en el Paquete del respectivo Balcón.
These hardware are included in the Package of the respective Counter.

Esse tampo é opcional e é vendido separadamente

Esta vez es opcional y se vende por separado

This top is optional and is sold separately



Exemplo de como fixar o Tampo no produto.

Ejemplo de la fijación de la tapa sobre el producto.

Example of fixing the lid on the product.

