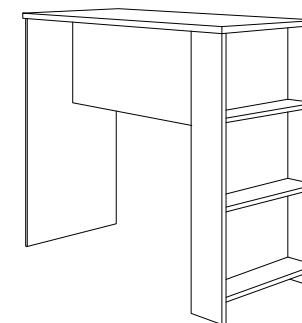


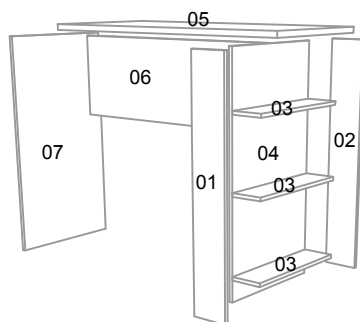


BANCADA LUNA
REF. CZ 6966

MANUAL DE MONTAGEM
INSTRUCCIONES DE ARMADO
ASSEMBLE INSTRUCTIONS

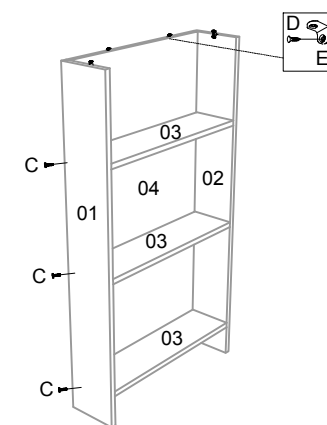
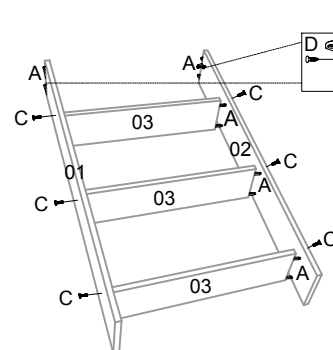


A		Cavilhas 6 x 30
B		Prego 10 x 10 c/c
C		Parafuso 3,5 x 40 c/c
D		Parafuso 3,5 x 14 c/c
E		Cantoneira
F		Sapata

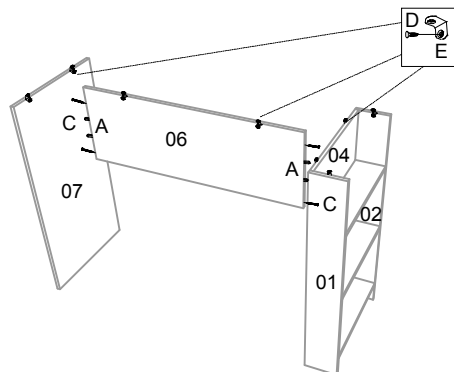


01 - Fixar as laterais 01 e 02 nas prateleiras 03, utilizando os parafusos (C).
Fixar as cantoneiras (E) utilizando os parafusos (D).

02 - Fixar a lateral 04 nas laterais 01 e 02, utilizando os parafusos (C).
Fixar as cantoneiras (E) utilizando os parafusos (D).



03 - Fixar a travessa 06 nas laterais 04 e 07, utilizando os parafusos (C).
Fixar as cantoneiras (E) utilizando os parafusos (D).



04 - Fixar o tampo do móvel utilizando os parafusos (D).
05 - Fixar as sapatas (F) utilizando os pregos (B).

