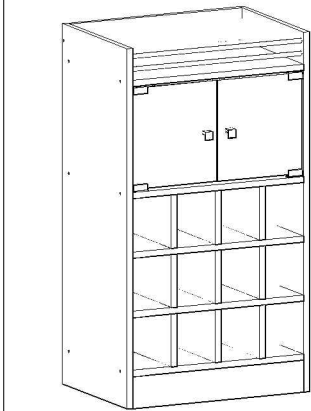


Manual de Montagem / Plano de Armado

Parabéns ! Você comprou um produto de excelente qualidade, fabricado com chapa de madeira de MDP ou MDF, extraída de florestas renováveis. Possui alta resistência e design atual.

Felicitações ! Ud. compró a un producto de excelente calidad, fabricado con placa de madera de MDP o MDF, proveniente de florestas renovables. Tiene alta resistencia y diseño actual.



Ref. 0197

Antes de começar a montagem, certifique-se de que as caixas estejam em perfeitas condições.

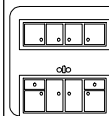
Antes de empezar el armado asegúrese que las cajas estén en perfectas condiciones.

Antes de montar o móvel, leia com atenção o manual de montagem!
Antes de armar el mueble, lea con atención el manual de ensamble!



Atenção:
Atención:

- 1) Verifique todas as peças antes de começar a montagem. Verifique todas las partes antes de empezar el armado.
- 2) **Ao começar a montagem, não apoie as peças na parede. Al empezar el armado, no apoyes las partes en la pared.**
- 3) Ao colocar as peças e ferragens de lado, cuidado para não perde-las. Al poner las piezas y herrajes a parte, cuidado para no dañarlas.
- 4) O móvel deve ser montado no chão, para isso, use a própria caixa para proteger e não danificar o piso. El mueble suele ser armado al piso, para eso, use la propia caja para protegerlo y no dañar al piso.
- 5) **Comece a montagem seguindo as instruções passo a passo. Comience el armado siguiendo las instrucciones paso a paso.**
- 6) É de responsabilidade do montador seguir as instruções desse manual, que são fundamentais para a estrutura do móvel. Es de responsabilidad del armador seguir las instrucciones de este manual, que son fundamentales para la estructura del mueble.



Cuidados:
Cuidados:

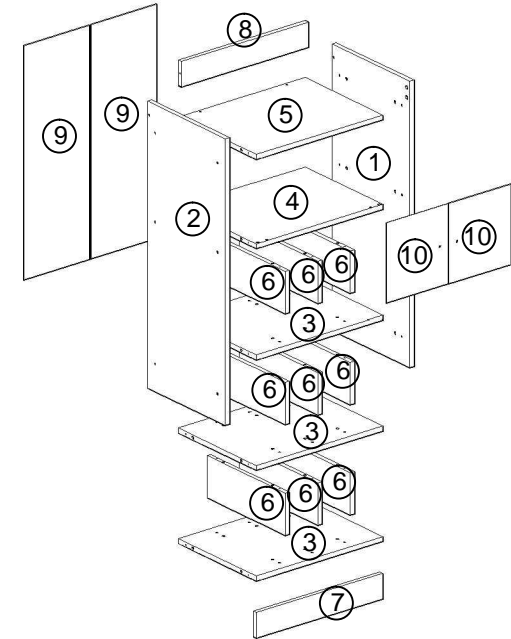
- 1) A conservação e limpeza deve ser feita com um pano levemente umedecido com água. La conservación y limpieza debe ser hecha con un trapo levemente humedecido en agua.
- 2) Não use produtos abrasivos, como saponáceo, detergentes e esponja de aço. No use productos abrasivos, como saponáceo, detergentes y esponja de acero.
- 3) **Não use cera ou óleo para dar brilho ao móvel. No use cera o aceites para darle brillo al mueble.**
- 4) Não expor o móvel a intempéries e nem ao calor excessivo. No exponer el mueble a intemperies ni al calor excesivo.
- 5) **Ao terminar a montagem, limpe o ambiente e o móvel. Al terminar el armado, limpie al ambiente y al mueble.**

Ferramentas:
Herramientas:

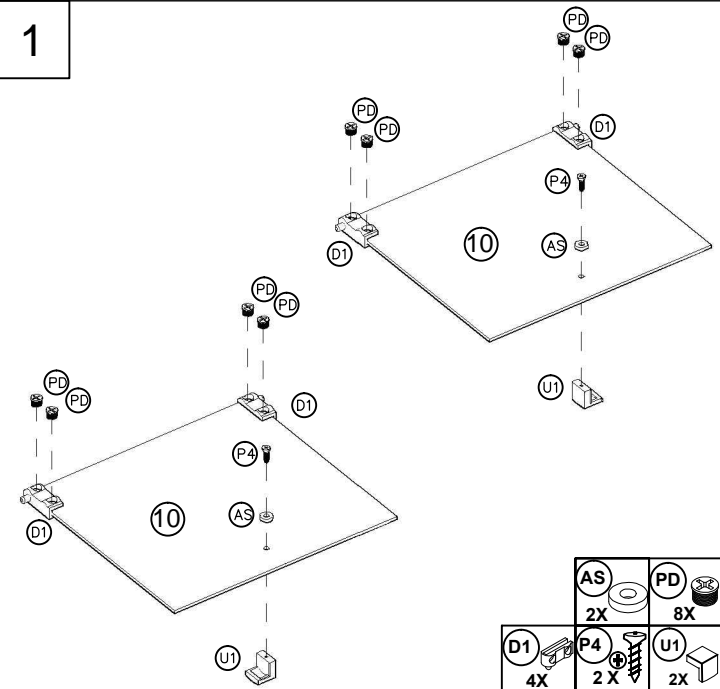


Item	Descrição / Descripción	Qtd.
1	Lateral direita / Lateral derecha	1
2	Lateral esquerda / Lateral izquierda	1
3	Base / Base	3
4	Base intermediária / Base intermediaria	1
5	Tampo / Cubierta	1
6	Divisória adega / Divisoria bodega	9
7	Rodapé / Zocalo	1
8	Travessa / Travesaño	1
9	Costa / Trasero	2
10	Porta de vidro / Puerta de vidrio	2

ITEM	LISTA DE FERRAGENS	DESCRIÇÃO	QTD.
ITEM	LISTA DE HERRAJES	DESCRIPCIÓN	QTD.
C1		CAVILHAS 8X30 TARUGO 8X30	32
P1		PARAFUSO 4X50 TORNILLO 4X50	32
P2		PARAFUSO 3,5X14 TORNILLO 3,5X14	8
AS		ARRUELA DE SILICONE JUNTA DE SILICONA	2
P4		PARAFUSO 3,5X16 TORNILLO 3,5X16	2
TM		TUBO METÁLICO TUBO METÁLICO	2
R1		PREGO 10X10 CLAVO 10X10	30
D1		DOBRADIÇA PLÁSTICA BISAGRA DE PLASTICO	4
H1		TRAVA PORTA TRABA PUERTA	2
PD		PARAFUSO DOBRADIÇA TORNILLO BISAGRA	8
B1	PERFIL "H" PERFIL "H"	1	
P3		PARAFUSO 3,5X30 TORNILLO 3,5X30	2
C2		CAVILHAS 8X50 TARUGO 8X50	12
TD		TRAVA DOBRADIÇA TRABA BISAGRA	2
GD		GUIA DOBRADIÇA GUÍA BISAGRA	2
S2		SUPORTE DE FIXAÇÃO SOPORTE FIJACIÓN	2
U1		PUXADOR TIRADOR	2
Z		SAPATA ZAPATA	6



1



AS	PD
2X	8X
D1	U1
4X	2X

