

Assista ao vídeo de montagem.

Carrinho Bar Brito

Carro Bar Brito / Brito Bar Cart

Versão 1.0/Versión 1.0/Version 1.0



www.artely.com.br

⚠ Para fazer a montagem do produto use a embalagem como apoio para não danificar o mesmo.

Conservação e Limpeza

Conservación y Limpieza Conservation and Cleaning

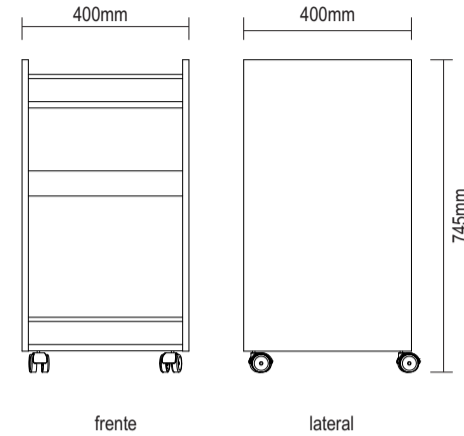
Não expor o produto ao sol, altas temperaturas e umidade. Não arrastar objetos sobre a superfície do móvel (ex.: TV, DVD, aparelho de som, objetos decorativos...) e manter em local seco e arejado.

Para a limpeza, utilizar um pano seco e macio. Não é necessário o uso de materiais abrasivos ou álcool.

No exponga el producto a la luz solar, las altas temperaturas y la humedad. No arrastre los objetos a través de la superficie de la unidad (por ejemplo, TV, DVD, equipo de música, objetos de decoración ...) Mantener en un lugar fresco y seco.

Para la limpieza, utilizar un paño seco y suave. El uso de materiales abrasivos o del alcohol no es necesario.

Do not expose the product to sunlight, high temperatures and humidity. Do not drag objects across the surface of the unit (TV, DVD, stereo, decorative objects ...) keep it in a cool dry place. For cleaning, use a dry and soft cloth. Do not use abrasive materials or alcohol.



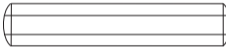




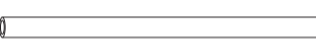



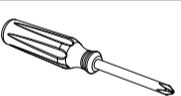
frente

lateral

Assista ao vídeo com dicas de montagem em nosso site: www.artely.com.br

Lista de Materiais

Lista de Materiales/ Hardware List

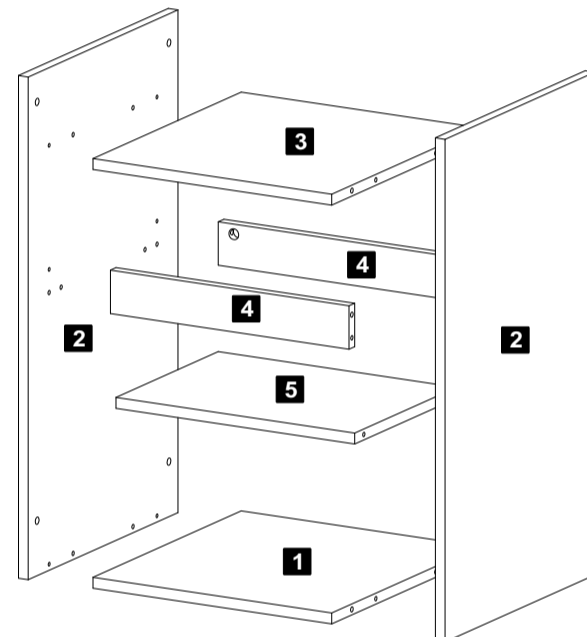
A		Cavilha Ø6x30mm Madeira	16
B		Minifix Ø7x30mm Metal	12
C		Tambor Ø15x12mm Metal	12
D		Tapa Furo Adesivo Ø18mm - Plástico	04
E		Sachê de cola 10g	01
F		Cano Alumínio Ø10x386mm	04
G		Bucha Ø30x16mm - Plástico	04
H		Rodizio RF40 s/ trava 60x40mm - Plástico/Metal	02
I		Rodizio RF40 c/ trava 70x40mm - Plástico/Metal	02
J		Chave Philips Plástico - Metal 3/16x4"	01

Lista de cores dos Materiais

Cor Produto	D	H	I
BR	BR	CZ	CZ
PR	PR	CZ	CZ
CZ	CZ	CZ	CZ
IMB	IMB	MR	MR
RÚS	RÚS	MR	MR
Qtd	04	02	02

Legenda de cores

BR - Branco
PR - Preto
CZ - Cinza
IM - Imbuía
MR - Marrom
CAP - Capuccino
RÚS - Rústico



Descrição	Material	Código Branco	Código Imbuía	Código Cinza	Código Preto	Código Rústico	Qtd
1-Base (368x396x15mm)	MDP	058611	058612	058613	058614	058643	1
2-Lateral (695x400x15mm)	MDP	058615	058616	058617	058618	058644	2
3-Tampo (368x396x15mm)	MDP	058619	058620	058621	058622	058645	1
4-Travessa (368x60x15mm)	MDF	058623	058624	058625	058626	058646	2
5-Prateleira (368x273x15mm)	MDP	058627	058628	058629	058630	058647	1

Denominación

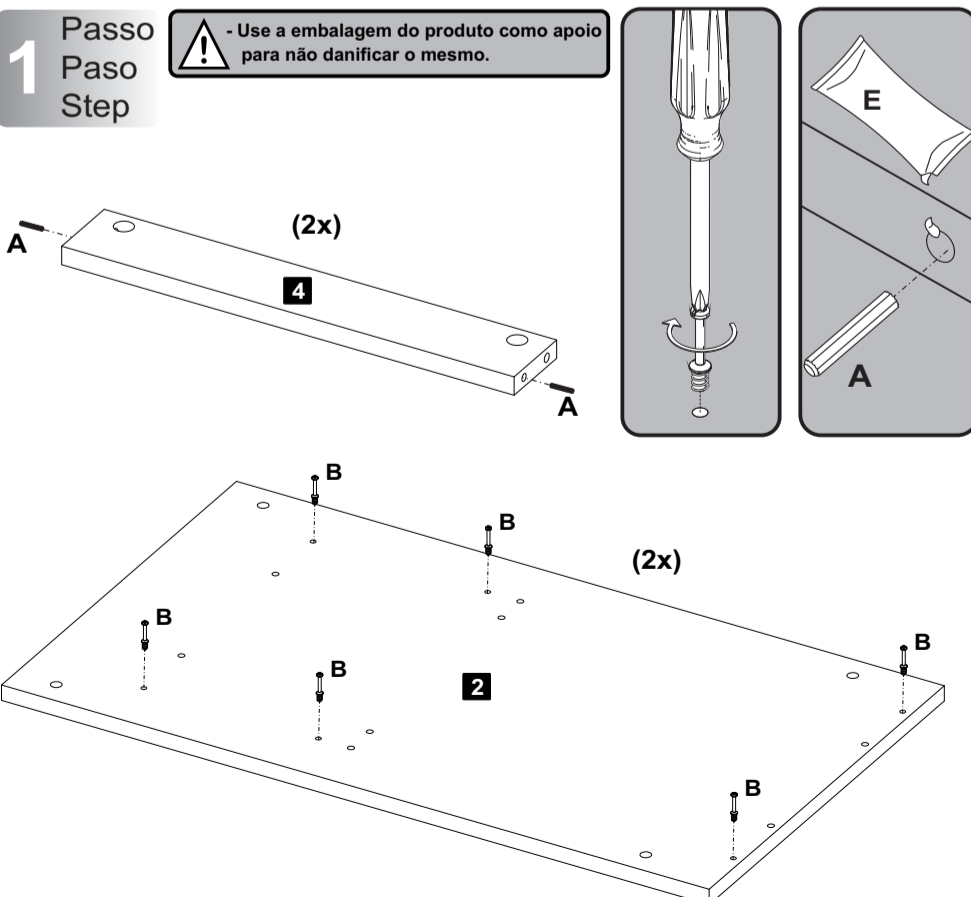
1-Base
2-Lateral
3-Tapa
4-Travessa
5-Anaque

Description

1-Base
2-Side
3-Top
4-Crosspiece
5-Drawer

1 Passo Paso Step

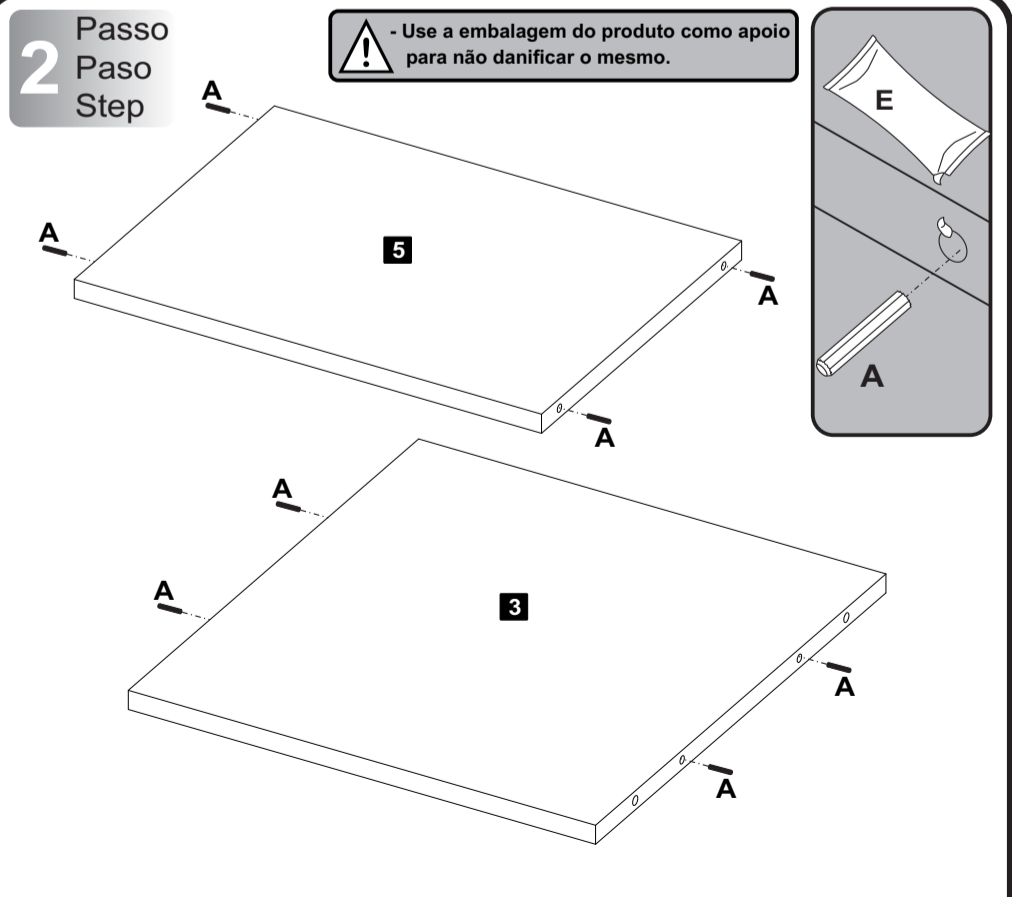
⚠ Use a embalagem do produto como apoio para não danificar o mesmo.



A Cavilha 04 **B** Minifix Ø7x30mm 12

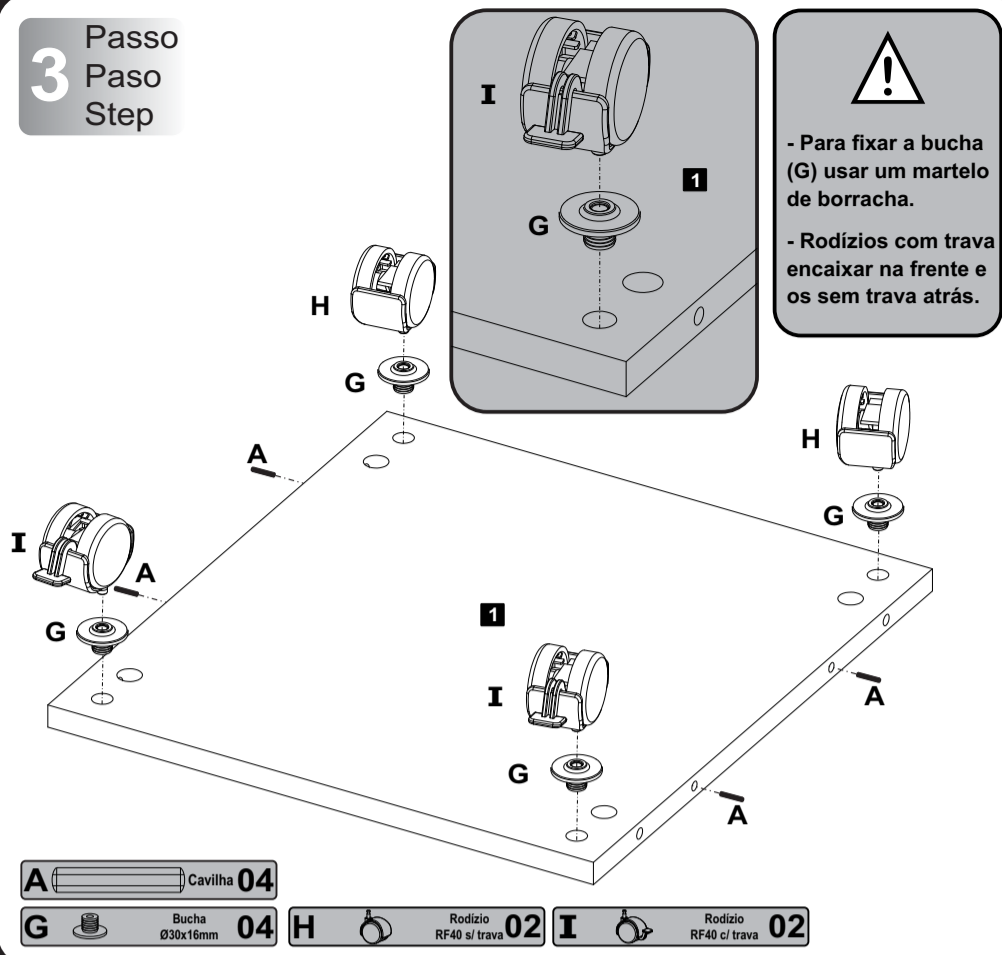
2 Passo Paso Step

⚠ Use a embalagem do produto como apoio para não danificar o mesmo.

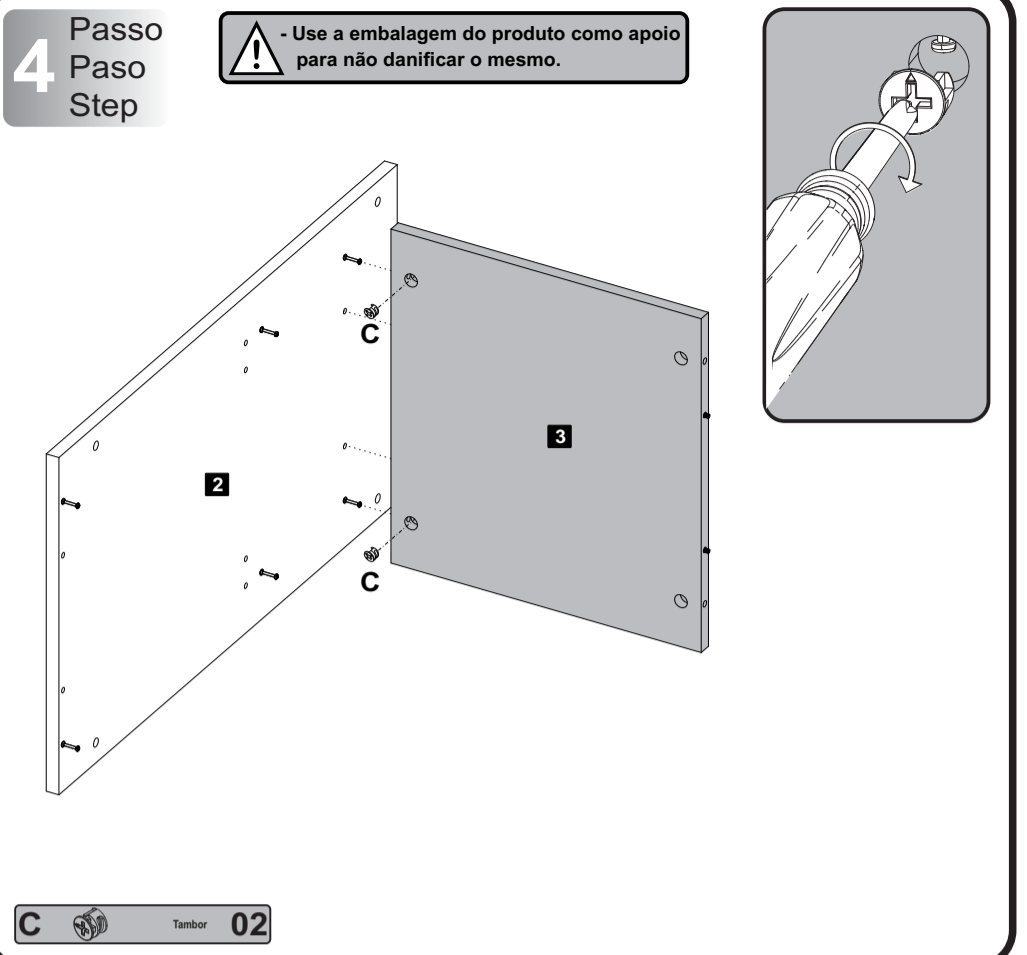


A Cavilha 08

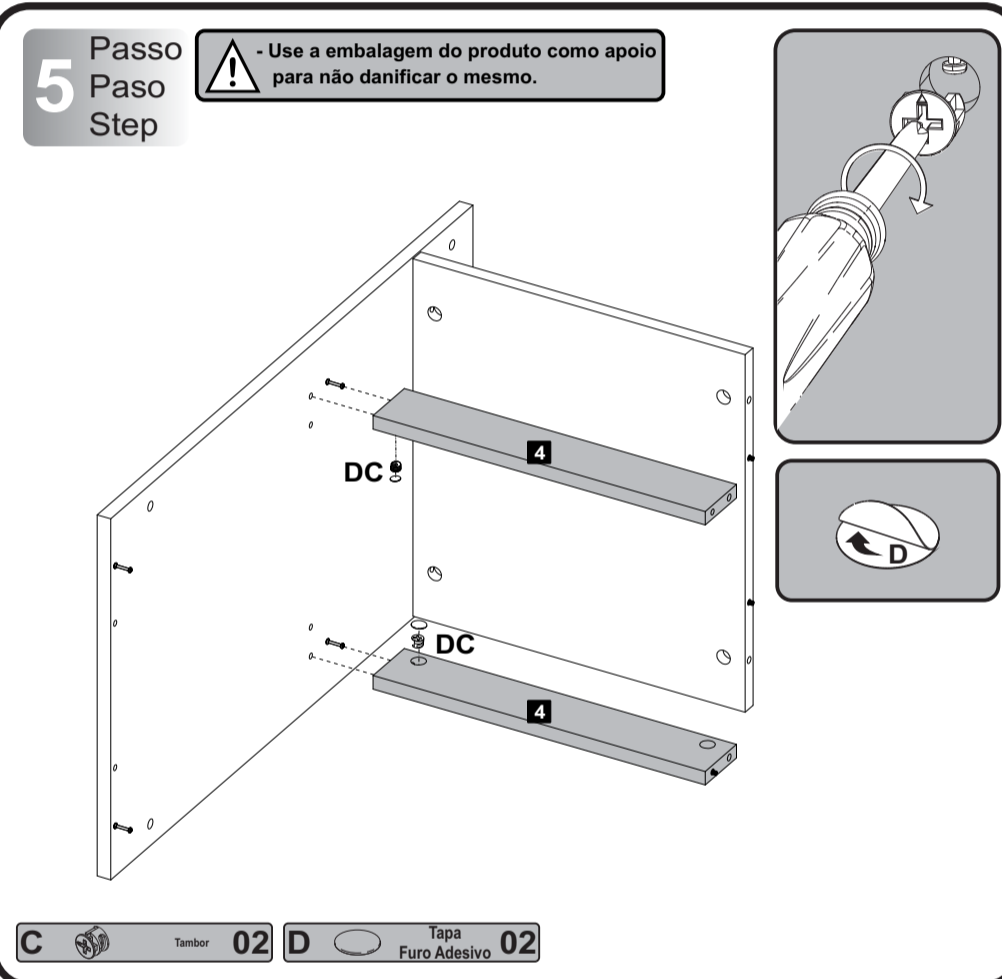
3 Passo
Paso
Step



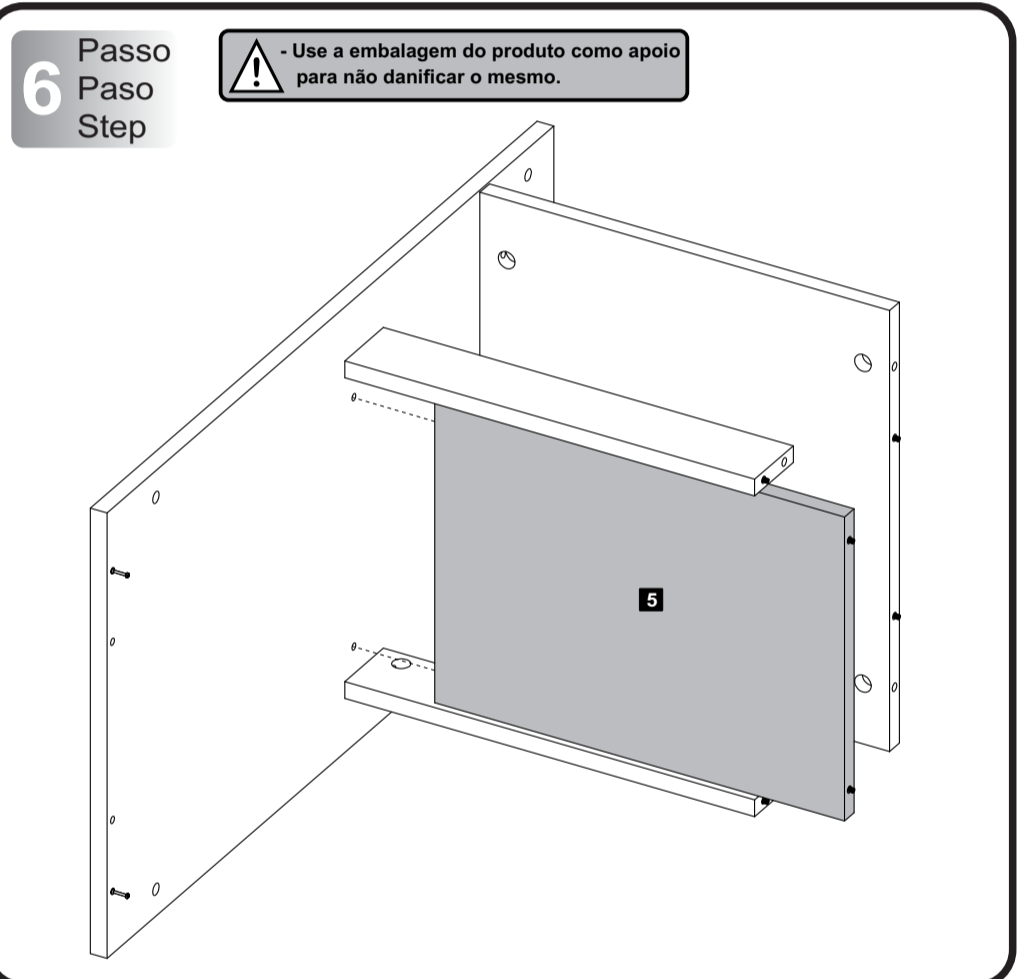
4 Passo
Paso
Step



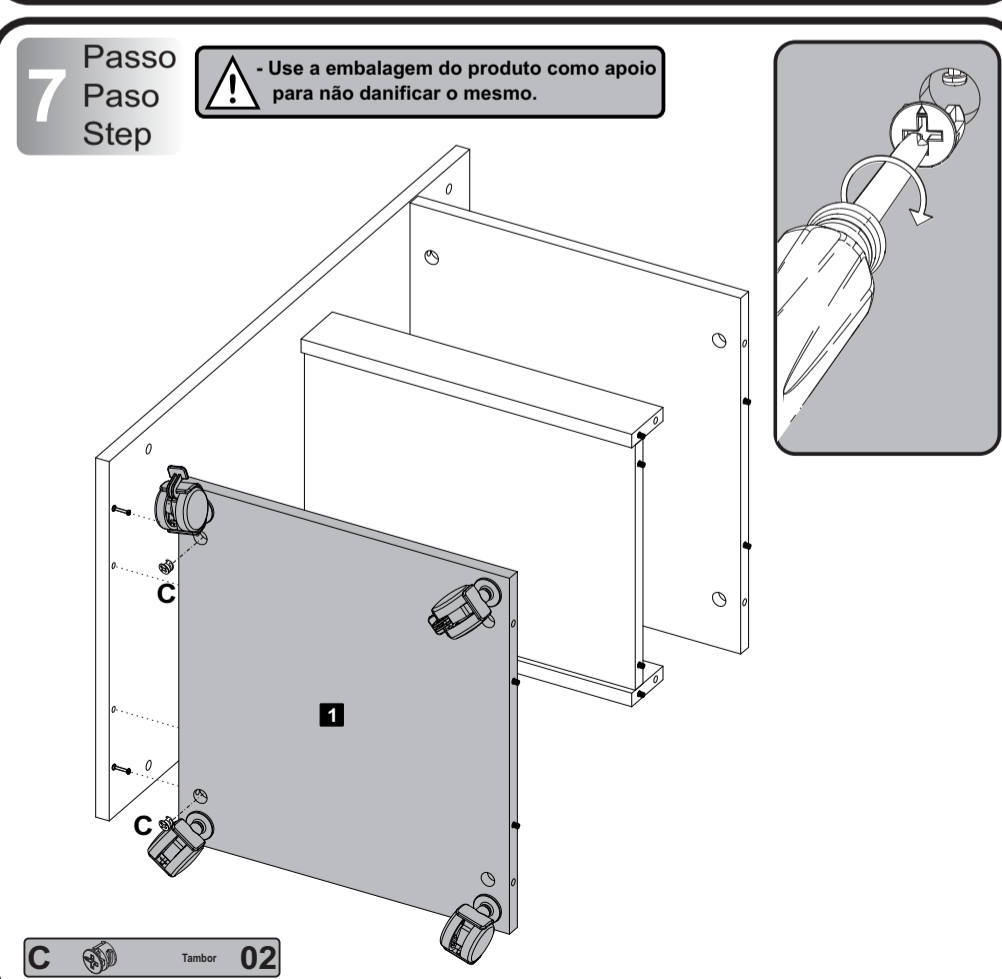
5 Passo
Paso
Step



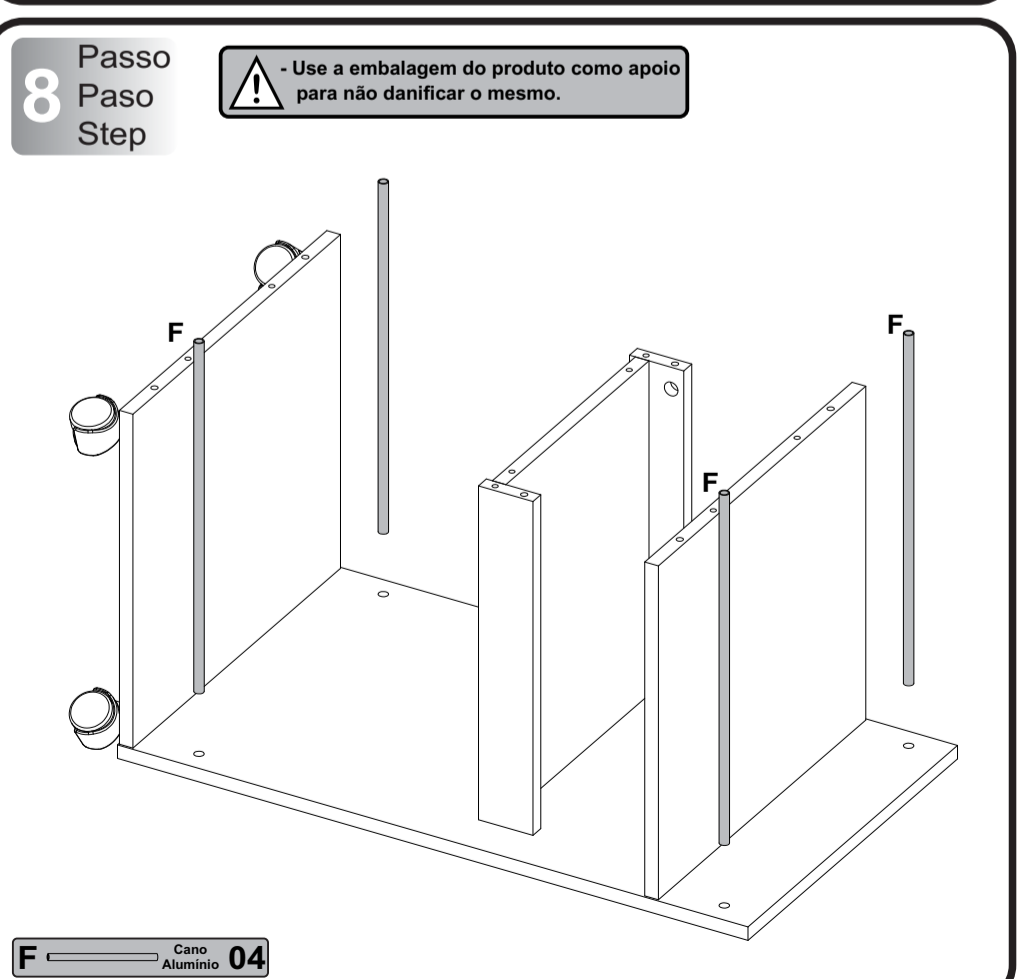
6 Passo
Paso
Step




7 Passo
Paso
Step

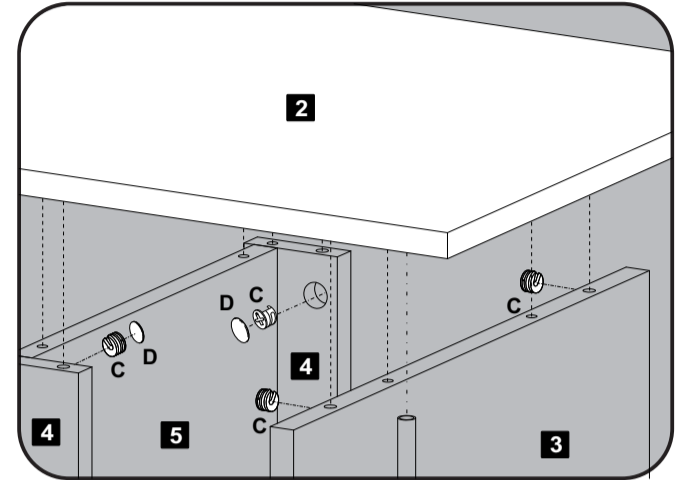
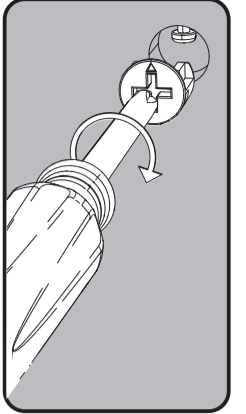
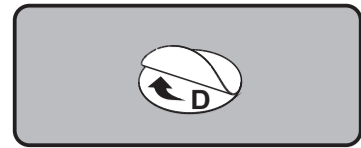
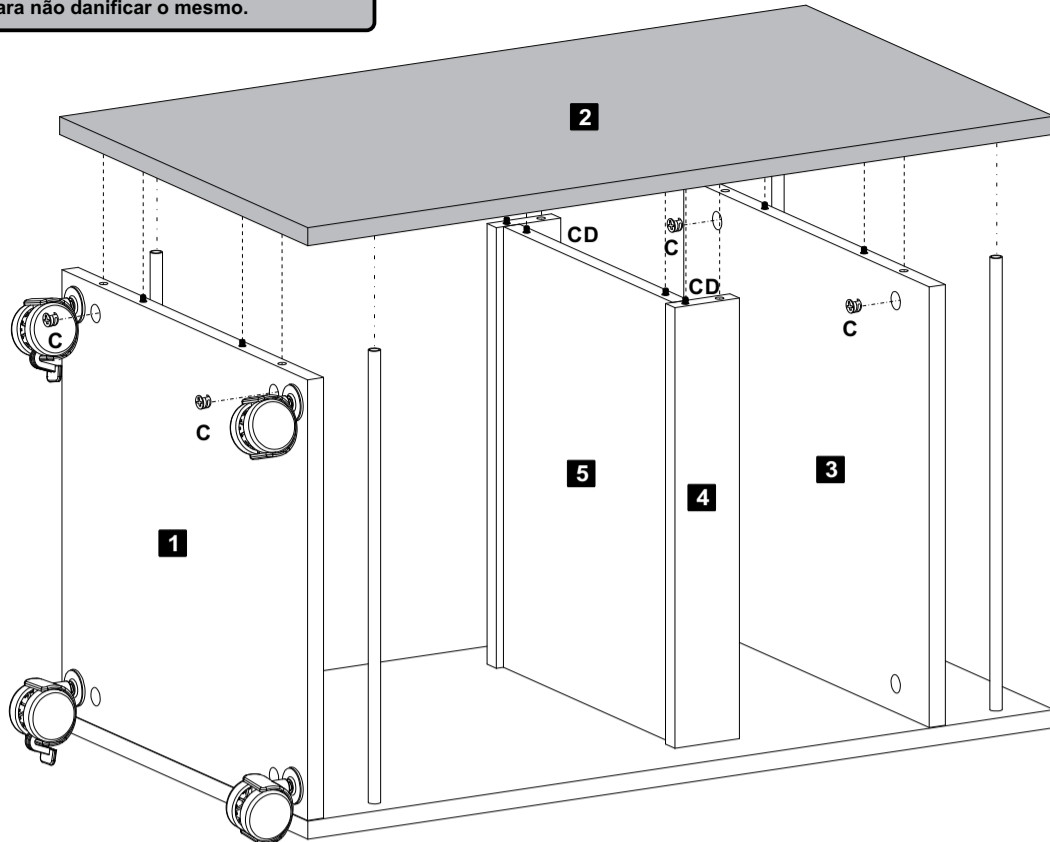


8 Passo
Paso
Step



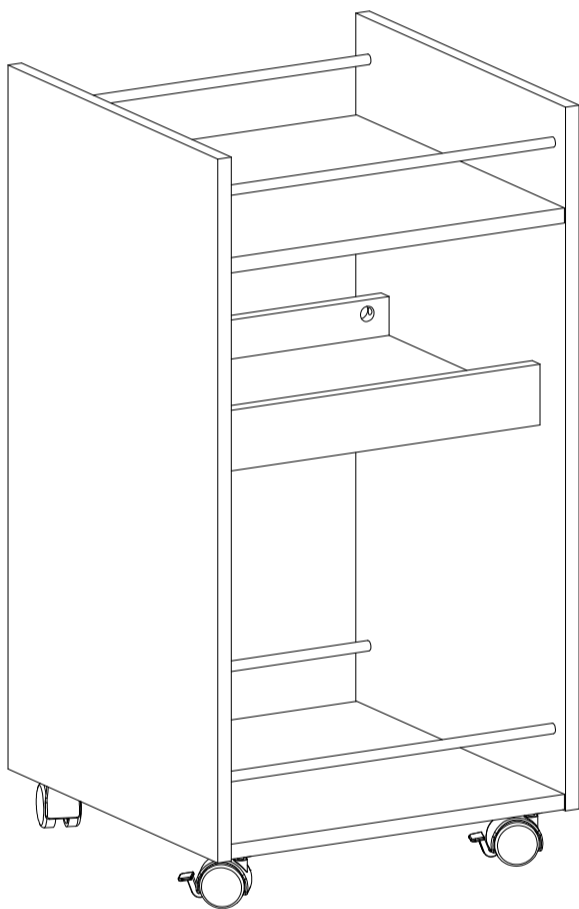
9
Passo
Paso
Step

 - Use a embalagem do produto como apoio para não danificar o mesmo.



C  Tambor 06 D  Tapa Furo Adesivo 02

10
Passo
Paso
Step



Garantia

Este certificado de Garantia é uma vantagem adicional oferecida ao consumidor, porém para que o mesmo tenha validade é imprescindível que seja apresentada a NOTAFISCAL de compra do produto.

Com este produto, a **Artely** tem como objetivo atender plenamente o proprietário-consumidor, proporcionando a garantia na forma aqui estabelecida, pelo período de 180 dias a partir da data da nota fiscal de compra. A **Artely** restringe a sua responsabilidade à substituição gratuita das peças defeituosas, em caso de defeitos ou avarias devidamente constatados como sendo de fabricação, durante a vigência desta garantia.

A **Artely** declara a garantia nula e sem efeito se o produto for alterado, adulterado, molhado ou consertado e ainda pela prática de montagem inadequada ou mau uso. Também será considerada nula em casos de força maior, como aqueles causados por agentes da Natureza (chuvas, incêndios, excesso de umidade...) e eventos externos como objetos arrastados sobre a superfície do móvel (ex.: TV, DVD, aparelho de som, objetos decorativos...).

Para exercer seus direitos de comprador é importante que antes de montar seu produto você leia com atenção as instruções de cada passo do manual de montagem que acompanha o móvel.

Caso o produto não esteja em conformidade, entre em contato com a loja onde efetuou a compra ou com o nosso Serviço de Atendimento ao Cliente através do e-mail assistencia@artely.com.br ou pelo fone 41 3381 5000 e faça sua reclamação, apontando os defeitos técnicos observados, que teremos o maior prazer em atendê-lo. Para agilizar o seu atendimento, tenha sempre em mãos o manual de montagem com os respectivos números das peças defeituosas, conforme descritas no manual.


ARTELY
Complementos para Sala

ARTELY MÓVEIS LTDA
ALAMEDA ARPO, 2333
CEP / ZIP CODE: 83010-290
SÃO JOSÉ DOS PINHAIS
CURITIBA - PR - BRASIL
Fone / Fax: 41 3381-5000
Phone Number: 55 41 3381-5000
e-mail: artely@artely.com.br
www.artely.com.br