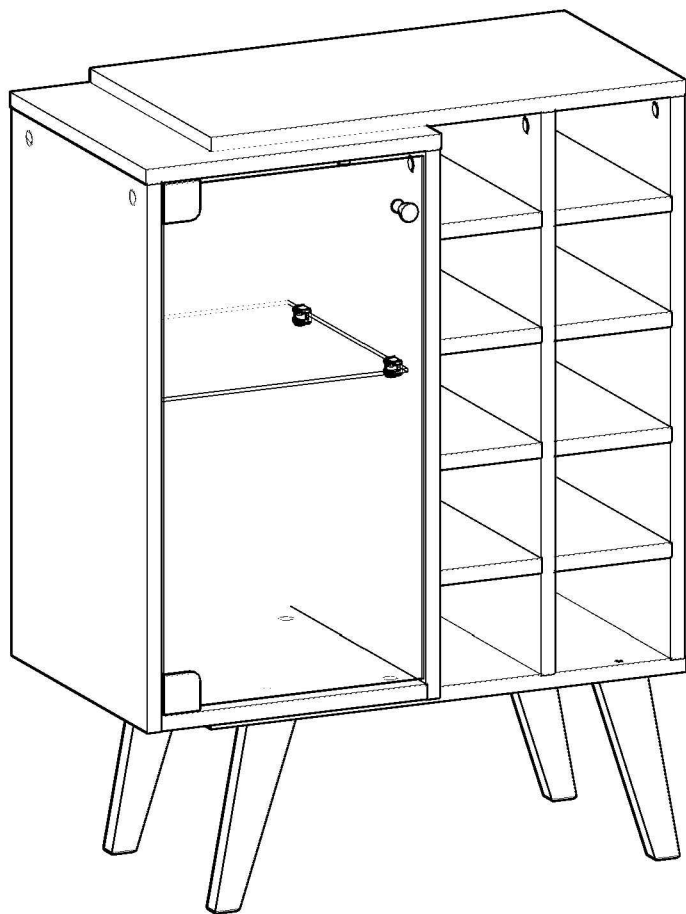


MANUAL DE MONTAGEM / PLANO DE ARMADO



Ref.: 0816

Antes de começar a montagem certifique-se que as caixas estão em perfeitas condições.

Antes de empezar el armado asegúrese que las cajas estén en perfectas condiciones.

GenialFlex
móveis

Parabéns! Você comprou um produto de excelente qualidade, fabricado com chapa de madeira de MDP ou MDF, extraída de florestas renováveis. Possui alta resistência e design atual.

Felicitaciones! Usted compró a un producto de excelente calidad, fabricado con placa de madera de MDP o MDF, proveniente de florestas renovables. Tiene alta resistencia y diseño actual.

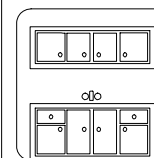
Antes de montar o móvel, leia com atenção o manual de montagem!

Antes de armar el mueble, lea con atención el manual de ensamble!



ATENÇÃO:
ATENCIÓN:

- 1) Verifique todas as peças antes de começar a montagem.**
Verifique todas las partes antes de empezar el armado.
- 2) Ao começar a montagem, não apoie as peças na parede.**
Al empezar el armado, no apoyes las partes en la pared.
- 3) Ao colocar as peças e ferragens de lado, cuidado para não perde-las.**
Al poner las piezas y herrages a parte, cuidado para no dañarlas.
- 4) O móvel deve ser montado no chão, para isso, use a própria caixa para proteger e não danificar o piso.**
El mueble suele ser armado al piso, para eso, use la propia caja para protegerlo y no dañar al piso.
- 5) Comece a montagem seguindo as instruções passo a passo.**
Comience el armado siguiendo la instrucciones paso a paso.
- 6) É de responsabilidade do montador seguir as intruções desse manual, que são fundamentais para a estrutura do móvel.**
Es de responsabilidad del armador seguir las instrucciones de este manual, que son fundamentales para la estructura del mueble.



CUIDADOS:
CUIDADOS:

- 1) A conservação e limpeza deve ser feita com um pano levemente umedecido com água.**
La conservación y limpieza debe ser hecha con un trapo levemente humedecido en agua.
- 2) Não use produtos abrasivos, como saponáceo, detergentes e esponja de aço.**
No use productos abrasivos, como saponáceo, detergentes y esponja de acero.
- 3) Não use cera ou óleo para dar brilho ao móvel.**
No use cera o aceites para darle brillo al mueble.
- 4) Não expor o móvel a interperies e nem ao calor excessivo.**
No exponer el mueble a interperies ni al calor excesivo.
- 5) Ao terminar a montagem, limpe o ambiente e o móvel.**
Al terminar el armado, limpie al ambiente y al mueble.

FERRAMENTAS:
HERRAMIENTAS:

Martelo de borracha
Martillo Goma



Martelo
Martillo



Chave Phillips
Llave Phillips

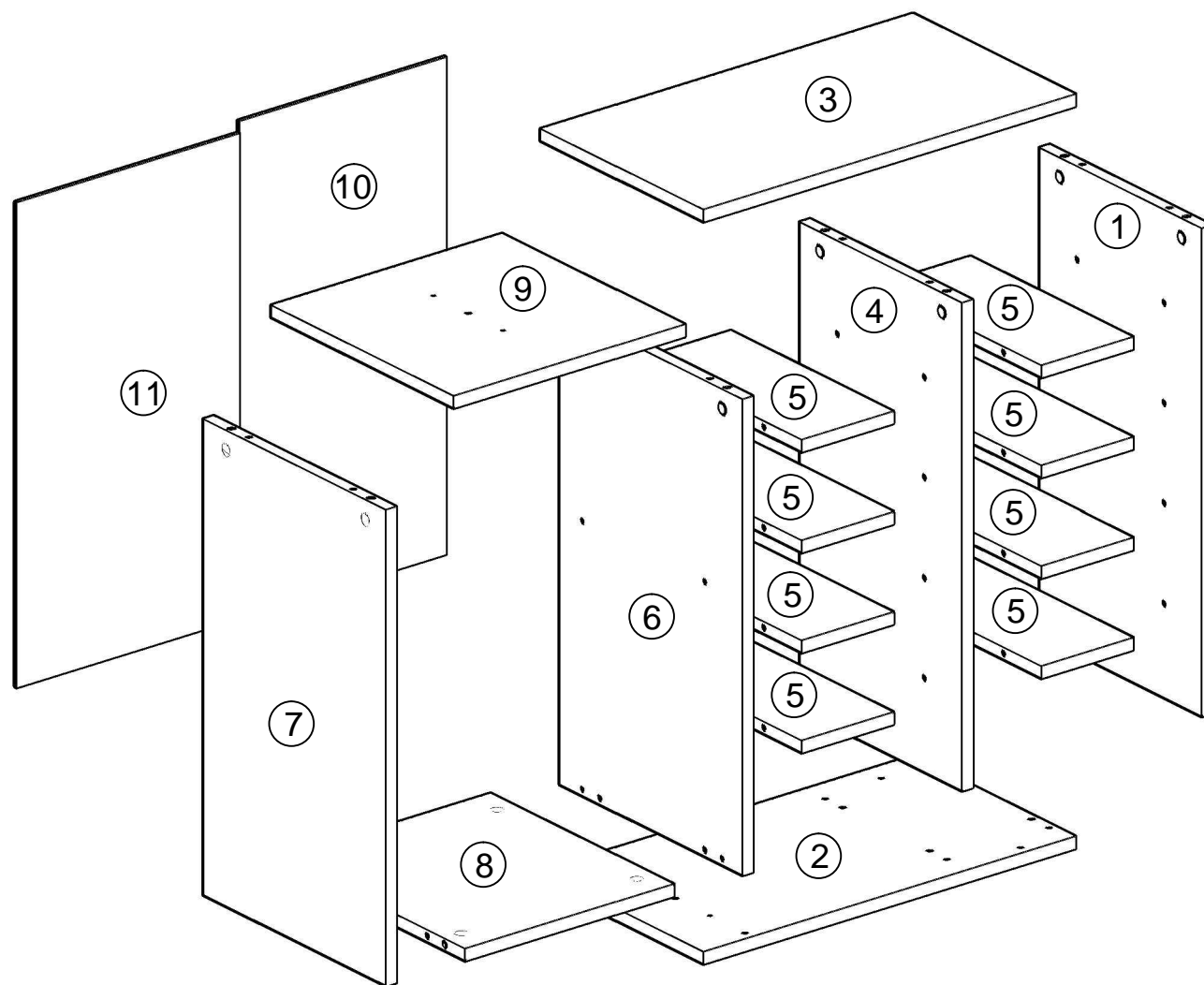


Trena
Cinta métrica



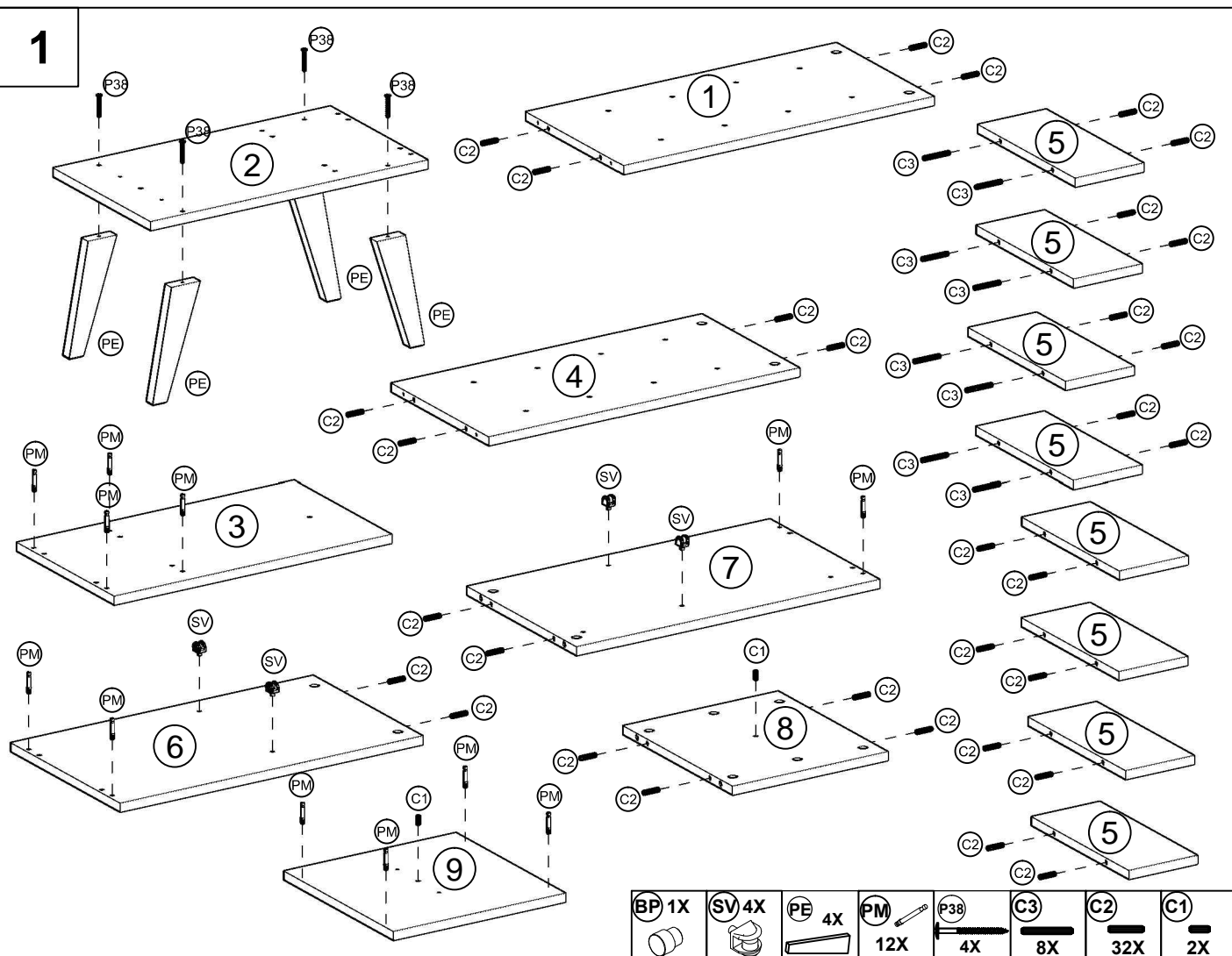
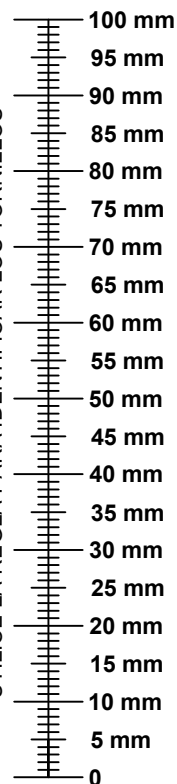
LISTA DE PEÇAS / LISTA DE PIEZAS

Nº	Descrição / Descripción	Qtd. Cant.
1	Lateral direita / Lateral derecha	1
2	Base / Base	1
3	Tampo / Tablero	1
4	Divisória adegas / Divisoria adegas	1
5	Base adegas / Base adegas	1
6	Lateral direita nicho / Lateral derecha nicho	8
7	Lateral esquerda nicho / Lateral izquierda nicho	1
8	Base nicho / Base nicho	1
9	Tampo nicho / Tope nicho	2
10	Costa adegas / Trasero adegas	1
11	Costa nicho / Trasero nicho	1

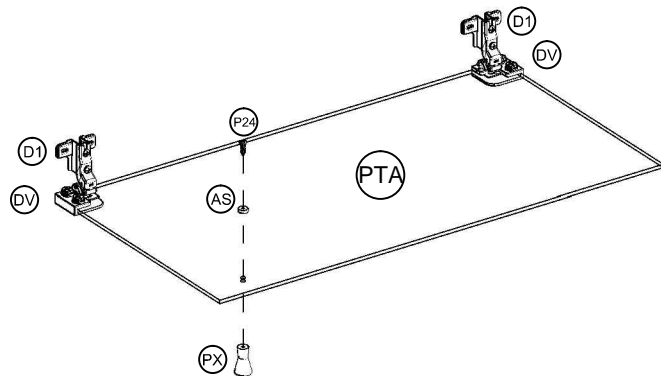


LISTA DE FERRAGENS / LISTA DE HERRAJES			
ITEM	DESCRIÇÃO / DESCRIPCIÓN	QTD.	CANT.
C1	CAVILHA 6X15 TARUGO 6X15	2	
C2	CAVILHA 6X30 TARUGO 6X30	32	
C3	CAVILHA 6X50 TARUGO 6X50	8	
P6	PARAFUSO 3,5X40 TORNILLO 3,5X40	4	
P24	PARAFUSO 3,5X20 TORNILLO 3,5X20	1	
P25	PARAFUSO 3,5X25 TORNILLO 3,5X25	4	
P38	PARAFUSO 4X50 TORNILLO 4X50	4	
P43	PARAFUSO 4X14 TORNILLO 4X14	4	
PM	PARAFUSO MINIFIX TORNILLO MINIFIX	12	
TM	TAMBOR MINIFIX TAMBOR MINIFIX	12	
PE	PÉ PATA	4	
SV	SUPORE PARA VIDRO SOPORTE PARA VIDRIO	4	
BP	BATENTE DE PORTA BATEANTE DE LA PUERTA	1	
AS	ARRUELA DE SILICONE ARRUELA DE SILICIO	1	
PX	PUXADOR TIRADOR	1	
D1	CALÇO DE DOBRADIÇA CALZO DE BISAGRA	2	
DV	DOBRADIÇA BISAGRA	2	
TF	TAPA FIBRO TAPA ABLIBRO	12	
FL		4	
R1	PREGO 10X10 CLAVO 10X10	23	
GR	GARRA METÁLICA GRAB METALICA	3	
PTA	PORTA DE VIDRO PUERTA DE VIDRIO	1	
PTL	PRATELEIRA DE VIDRO REPISA DE VIDRIO	1	

USE A RÉGUA PARA IDENTIFICAR OS PARAFUSOS
UTILICE LA REGLA PARA IDENTIFICAR LOS TORNILLOS



2

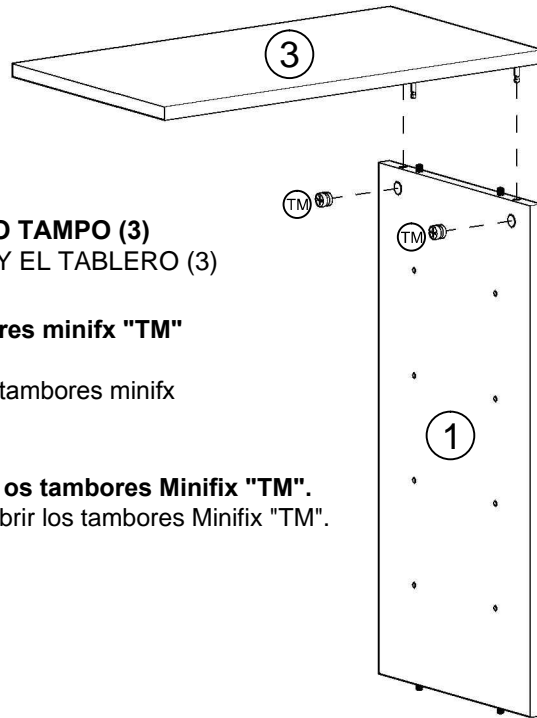


MONTAGEM DA PORTA "PTA" / MONTAJE DE LA PUERTA "PTA"

1º PASSO: FIXE OS CALÇOS "D1" NAS DOBRADIÇAS "DV";
2º PASSO: FIXE OS CONJUNTOS DE DOBRADIÇA NA PORTA "PTA".

1º PASO: FIJE LOS CALZOS "D1" EN LAS BISAGRAS "DV";
2º PASO: FIXE LOS CONJUNTOS DE BISAGRAS EN LA PUERTA "PTA".

PTA 1X	DV 2X
D1 2X	PX 1X
AS 1X	P24 1X

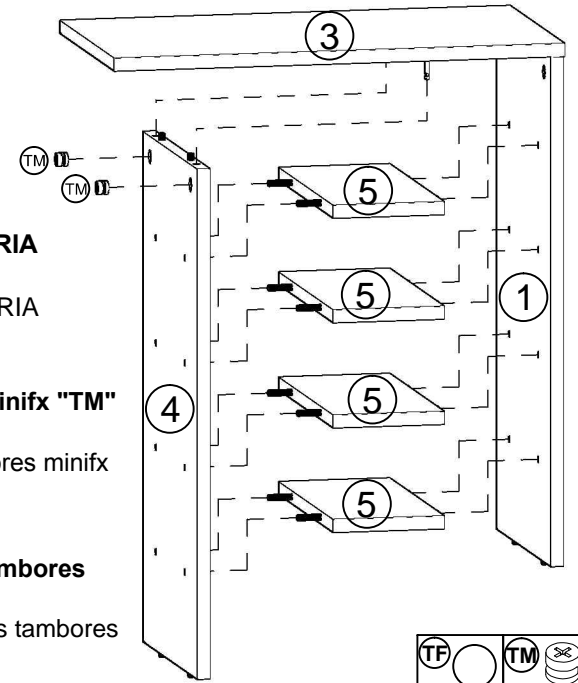
3

UNA A LATERAL DIREITA (1) E O TAMPO (3)
 UNA LA LATERAL DERECHA (1) Y EL TABLERO (3)

Após unir as peças, gire os tambores minifix "TM" no sentido horário.

Después de unir las piezas, girar los tambores minifix "TM" en sentido horario.

Use os tapa furos "TF" para cobrir os tambores Minifix "TM".
 Utilice los tapa agujeros "TF" para cubrir los tambores Minifix "TM".

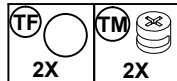
**4**

FIXE 4 BASES ADEGA (5) E A DIVISÓRIA ADEGA (4)
 FIJE 4 BASES ADEGA (5) Y LA DIVISORIA ADEGA (4)

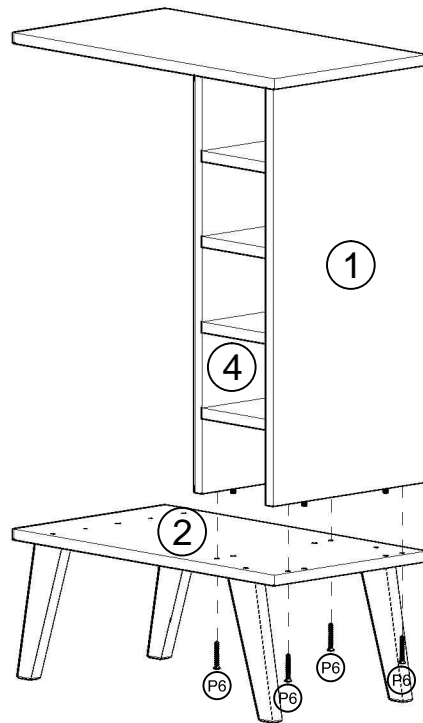
Após unir as peças, gire os tambores minifix "TM" no sentido horário.

Después de unir las piezas, girar los tambores minifix "TM" en sentido horario.

Use os tapa furos "TF" para cobrir os tambores Minifix "TM".
 Utilice los tapa agujeros "TF" para cubrir los tambores Minifix "TM".

**5**

FIXE A BASE (2) NA LATERAL DIREITA (1) E NA DIVISÓRIA ADEGA (4)
 FIJE LA BASE (2) EN LA LATERAL DERECHA (1) Y EN LA DIVISORIA ADEGA (4)

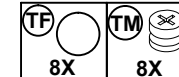
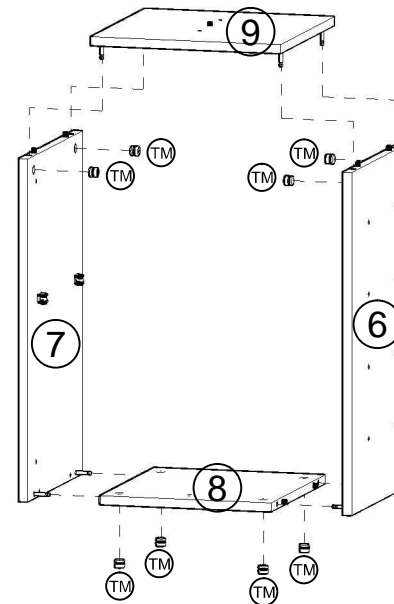
**6**

MONTE O NICHU
 ARME EL NICHU

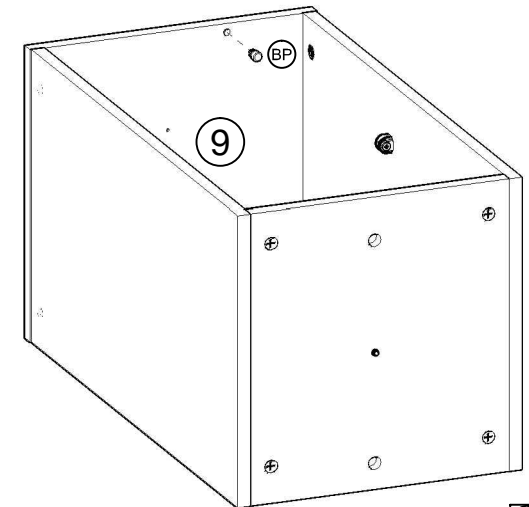
Após unir as peças, gire os tambores minifix "TM" no sentido horário.

Después de unir las piezas, girar los tambores minifix "TM" en sentido horario.

Use os tapa furos "TF" para cobrir os tambores Minifix "TM".
 Utilice los tapa agujeros "TF" para cubrir los tambores Minifix "TM".

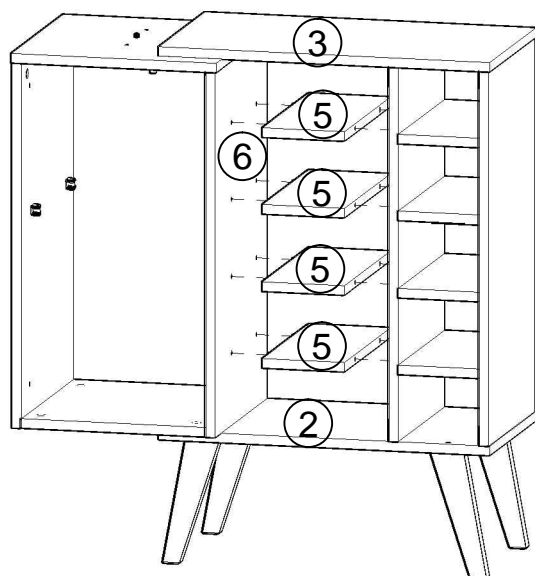
**7**

ENCAIXE O BATENTE DA PORTA "BP" NO TAMPO NICHU (9)
 ENCAJE EL BATENTE DE LA PUERTA "BP" EN EL TOPE NICHU (9)

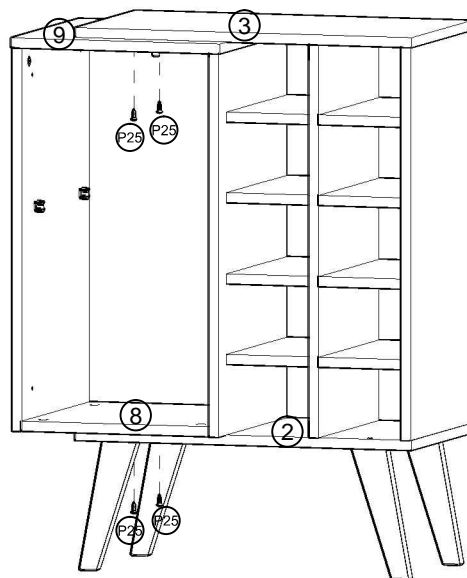


8

ENCAIXE O NICHU E O RESTANTE DAS BASES ADEGA (5)
ENCAJE EL NICHU Y EL RESTANTE DE LAS BASES ADEGA (5)

**9**

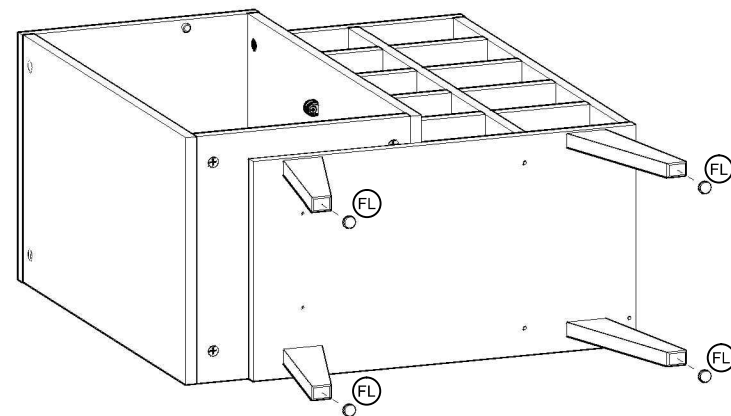
FIXE O NICHU NA BASE (2) E NO TAMPO (3)
FIJE EL NICHU EN LA BASE (2) Y EN EL TABLERO (3)



P25
4X

10

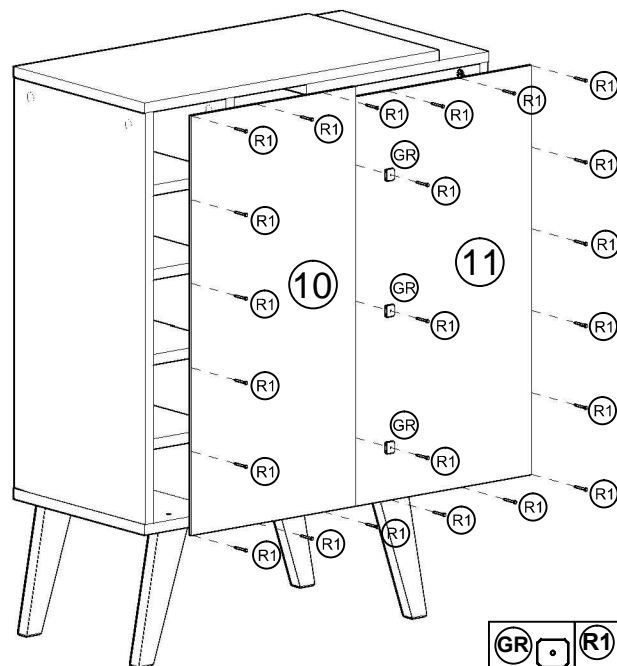
COLE OS FELTROS "FL" NOS PÉS "PE"
COLE LOS FIELTROS "FL" EN LOS PIES "PE"



FL
4X

11

COLOQUE AS COSTAS (10 E 11)
PONGA LOS TRASEROS (10 Y 11)

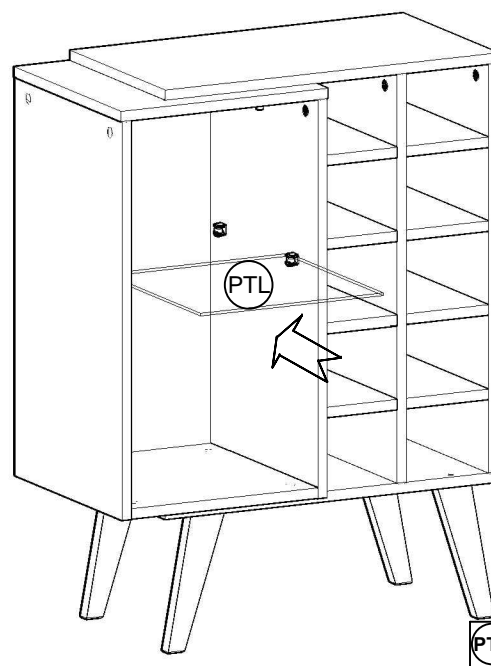


GR
3X

R1
23X

12

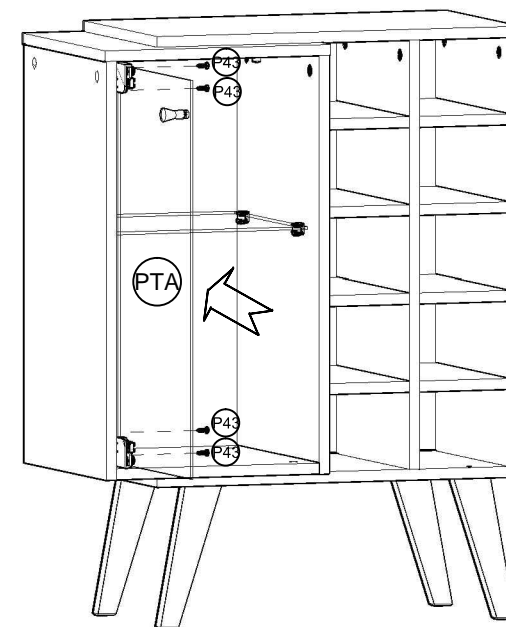
COLOQUE A PRATELEIRA "PTL"
PONGA LA REPISA "PTL"



PTL
1X

13

COLOQUE A PORTA "PTA"
PONGA LA PUERTA "PTA"



P43
4X