

Bar Drink

Bar Drink / Drink Bar

Versão 1.0 / Versión 1.0 / Version 1.0



www.artely.com.br

Conservação e Limpeza

Conservación y Limpieza Conservation and Cleaning

Não expor o produto ao sol, altas temperaturas e umidade. Não arrastar objetos sobre a superfície do móvel (ex.: TV, DVD, aparelho de som, objetos decorativos...) e manter em local seco e arejado.

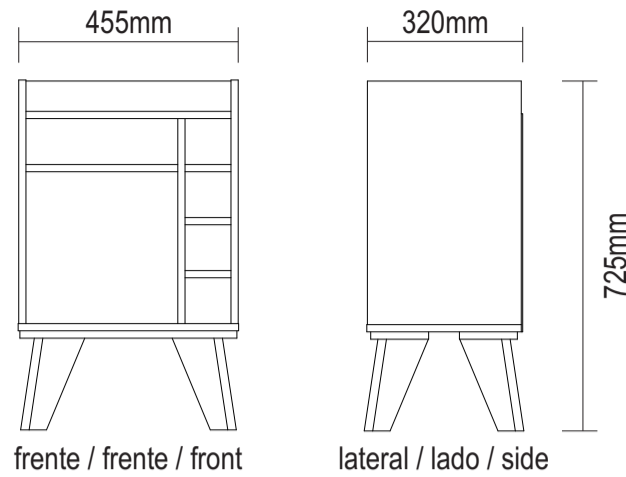
Para a limpeza, utilizar um pano seco e macio. Não é necessário o uso de materiais abrasivos ou álcool.

No exponga el producto a la luz solar, las altas temperaturas y la humedad. No arrastre los objetos a través de la superficie de la unidad (por ejemplo, TV, DVD, equipo de música, objetos de decoración ...) Mantener en un lugar fresco y seco.

Para la limpieza, utilizar un paño seco y suave. El uso de materiales abrasivos o del alcohol no es necesario.

Do not expose the product to sunlight, high temperatures and humidity. Do not drag objects across the surface of the unit (TV, DVD, stereo, decorative objects ...) keep it in a cool dry place.

For cleaning, use a dry and soft cloth. Do not use abrasive materials or alcohol.



frente / frente / front

lateral / lado / side

Peça 01

- O número na borda da peça corresponde ao manual.
- Para retirada do número usar Lustra-Móveis ou Alcool em Gel.
- El número en el borde de la pieza coincide con el manual.
- Use alcohol en gel o lustrador para muebles para eliminar los números.
- The number on the edge of the piece matches the manual.
- Use Alcohol Gel or Furniture Polish to remove the numbers.

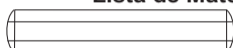
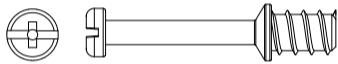
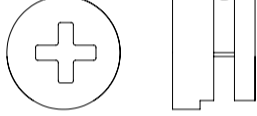


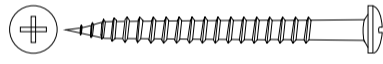
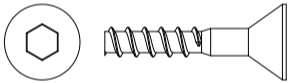

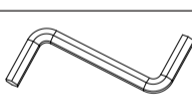

Peça

- Cor de borda Azul (Lateral direita) Azul (Lateral derecha) Blue (Right side)
- Vermelho (Lateral esquerda) Rojo (Lateral izquierda) Red (Left side)
- Peça Preto (Divisão direita) Negro (División derecha) Black (Right partition)
- Verde (Divisão esquerda) Verde (División izquierda) Green (Left partition)

Assista ao vídeo com dicas de montagem em nosso site: www.artely.com.br

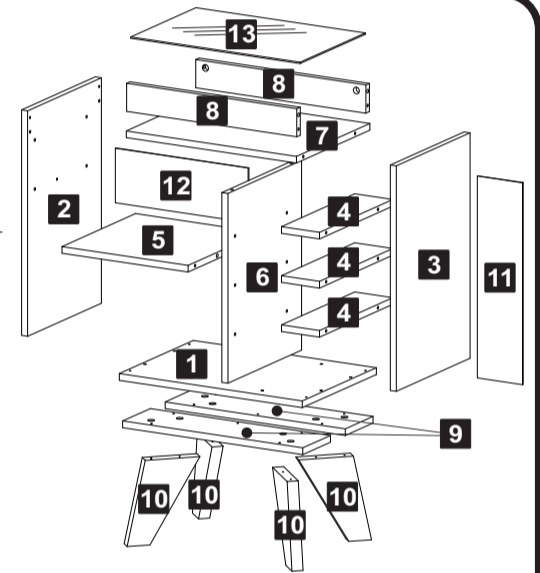
Lista de Materiais

Lista de Materiais/ Hardware List

Letra	Imagem	Descrição	Qtd
A		Cavilha / Tarugo / Dowel Ø6x30mm	32
B		Minifix / Minifix / Minifix Ø7x30mm	06
C		Tambor / Tambor / Minifix Cam Ø15x12mm	06
D		Tapa furo adesivo / Adhesivo / Hole Cover Ø18mm	04
E		Sapata Fixa / Pata Fija / Fixed Foot Ø5x10mm	04
F		Parafuso Tornillo / Screw Ø3,5x40mm CP	04
G		Parafuso Tornillo / Screw Ø5,0x24mm	10
H		Parafuso Tornillo / Screw Ø5,0x40mm	08
I		Chave Zeta / Clave Zeta / Allen Key	01
J		Prego / Clavo / Nail 8x8	20

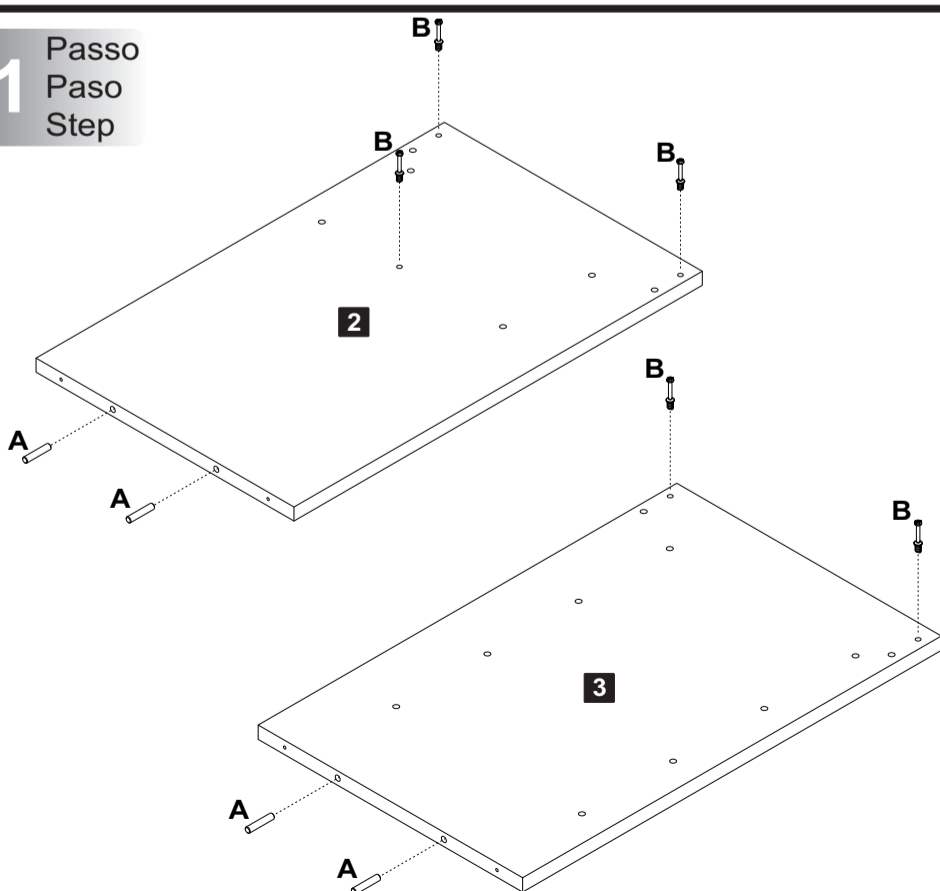
Descrição

Descrição	Qtd
1- Base (457x320x15mm)	1
2- Lateral esq. (505x319x15mm)	1
3- Lateral dir. (505x319x15mm)	1
4- Prateleira menor (317x95x15mm)	3
5- Prateleira (315x318x15mm)	1
6- Divisão (425x319x15mm)	1
7- Tampo (425x318x15mm)	1
8- Travessa (425x63x15mm)	2
9- Suporte pé (450x120x15mm)	2
10- Pé (220x120x25mm)	4
11- Traseira (452x113x3mm)	1
12- Traseira menor (332x122x3mm)	1
13- Espelho (423x282x3mm)	1



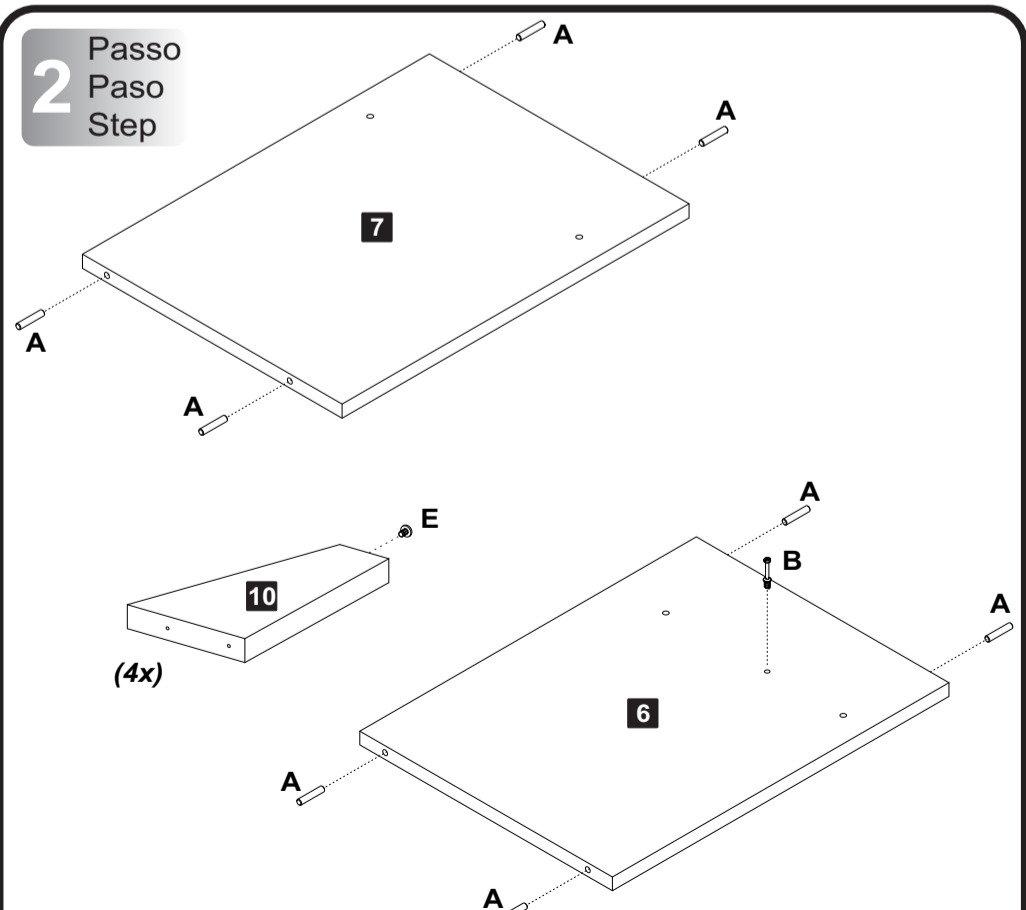
Descripción	Description
1-Base	1-Base
2-Lateral izquierda	2-Left side
3-Lateral derecha	3-Right side
4-Anaquele menor	4-Small shelf
5-Anaquele	5-Shelf
6-División	6-Partition
7-Tapa	7-Top
8-Travesaño	8-Crosspiece
9-Suporte pies	9-Foot support
10-Pies	10-Foot
11-Trasera	11-Back
12-Trasera menor	12-Small back
13-Espejo	13-Mirror

1 Passo Paso Step



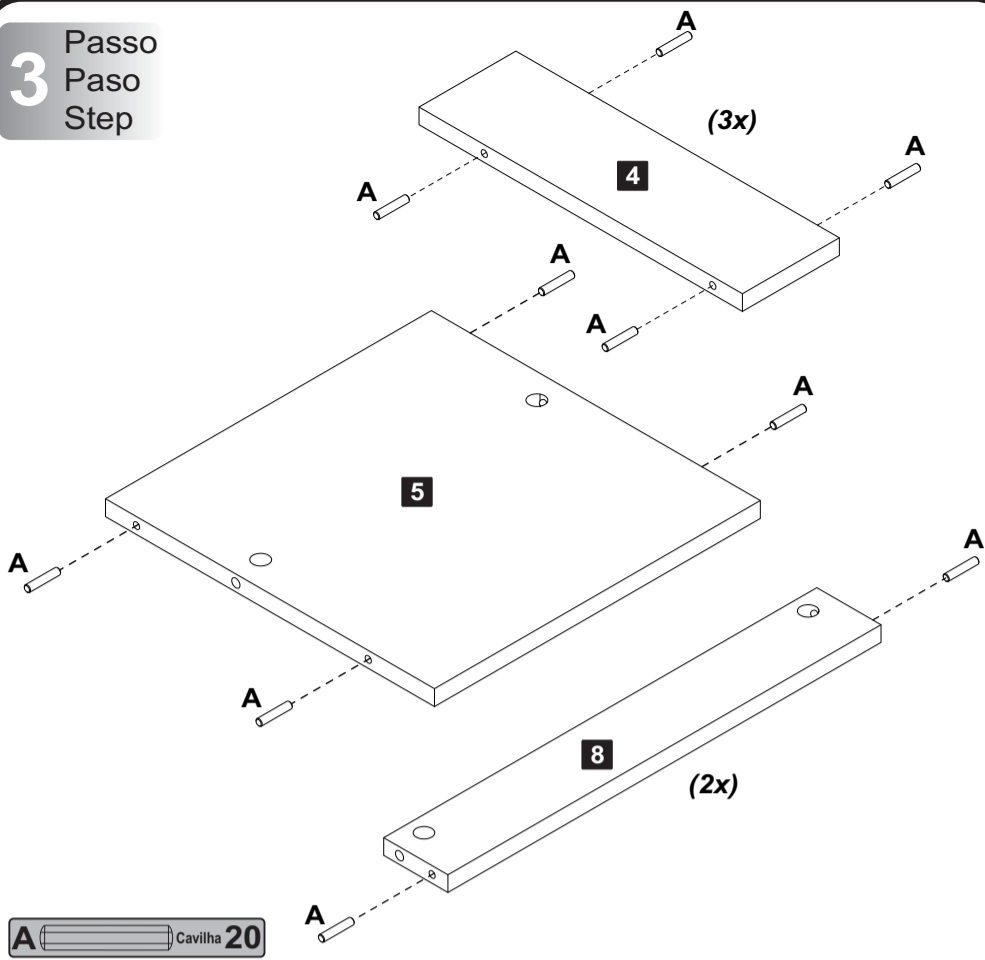
A Cavilha 04 B Minifix Ø7x30mm 05

2 Passo Paso Step

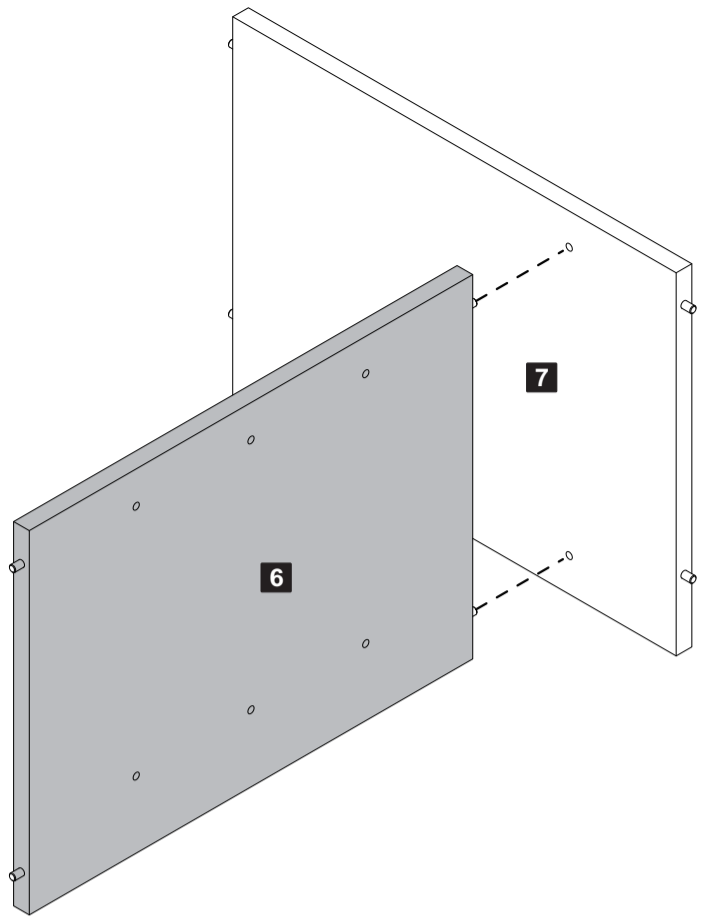


A Cavilha 08 B Minifix Ø7x30mm 01 E Sapata Fixa Ø5x10mm 04

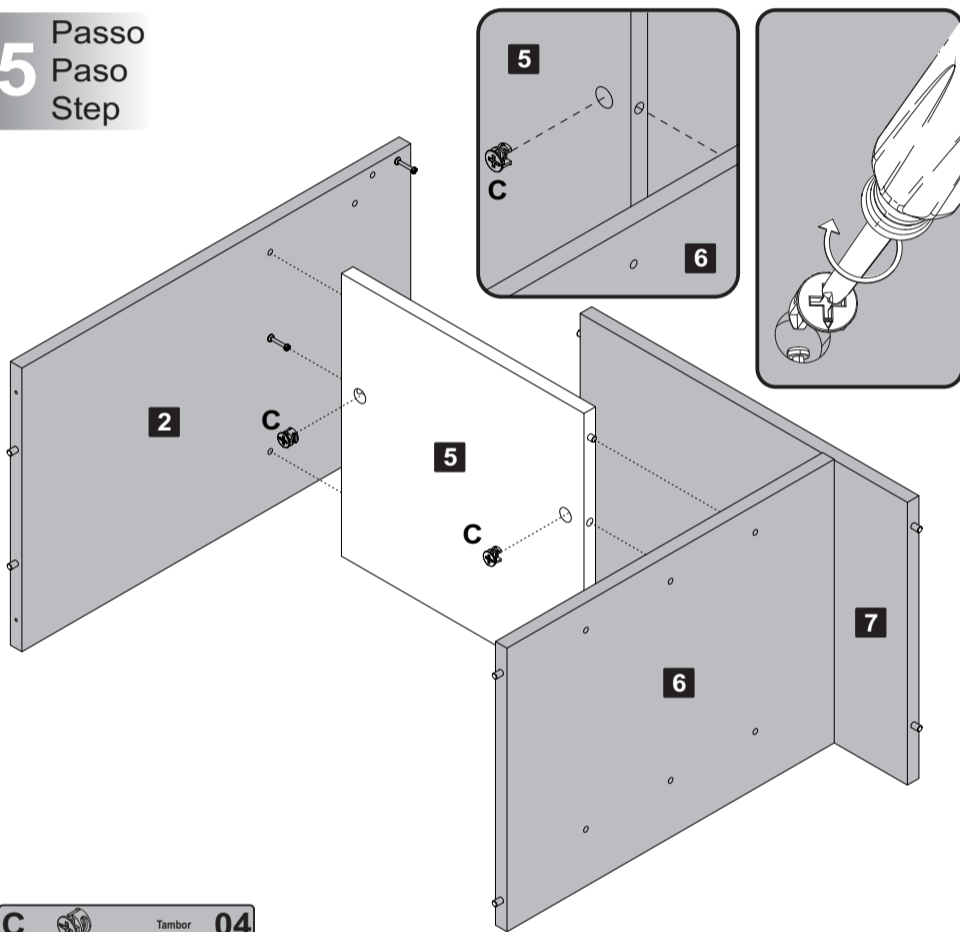
3
Passo
Paso
Step



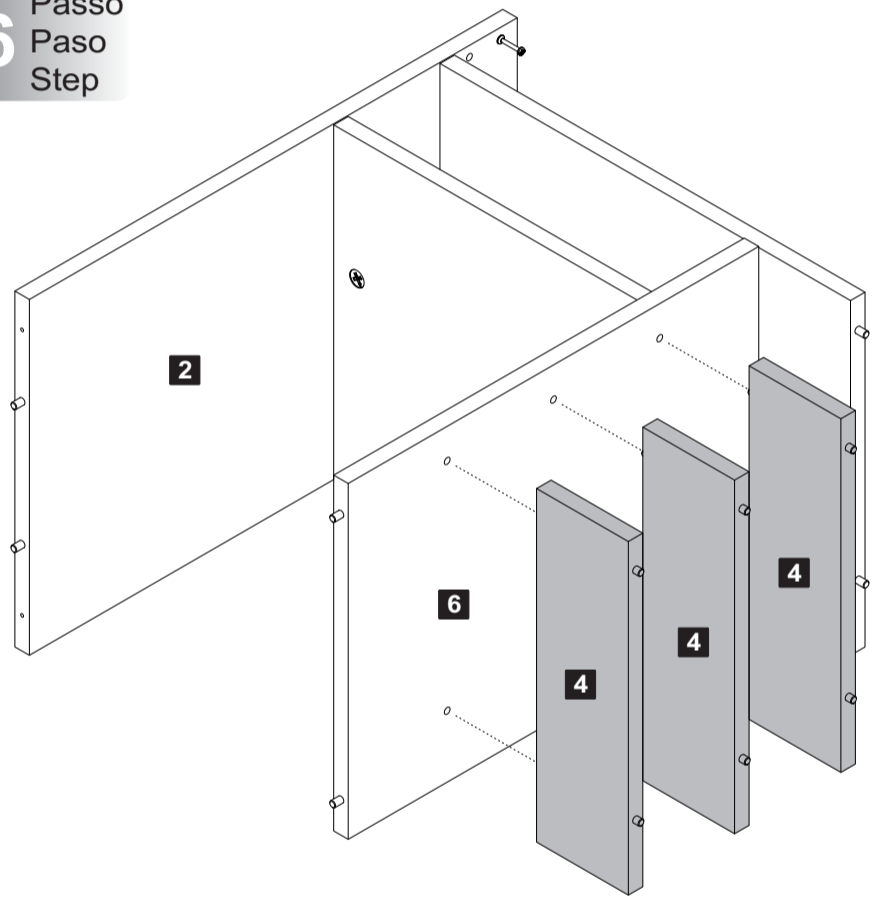
4
Passo
Paso
Step



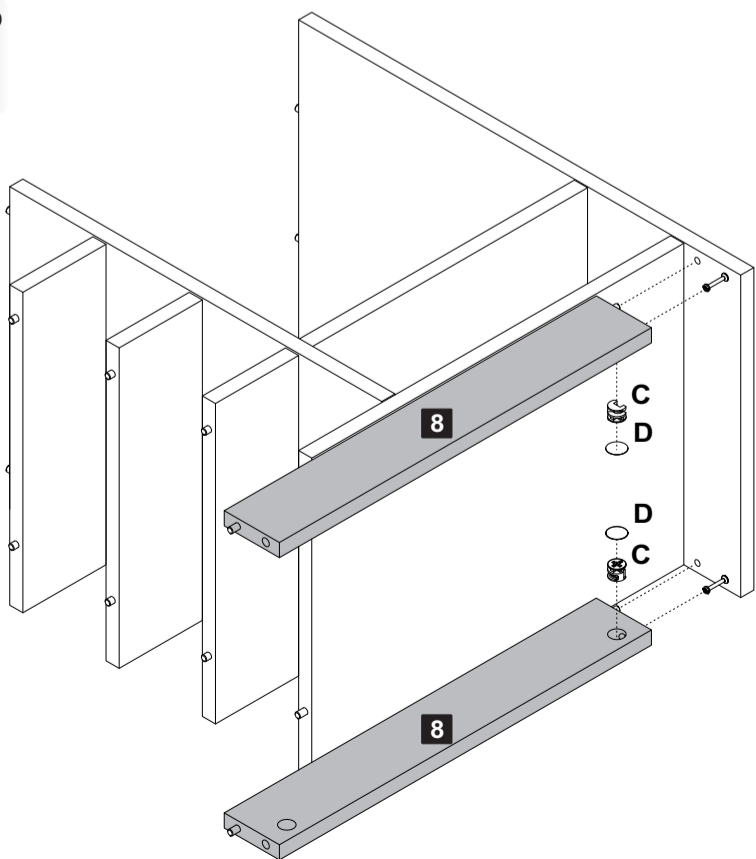
5
Passo
Paso
Step



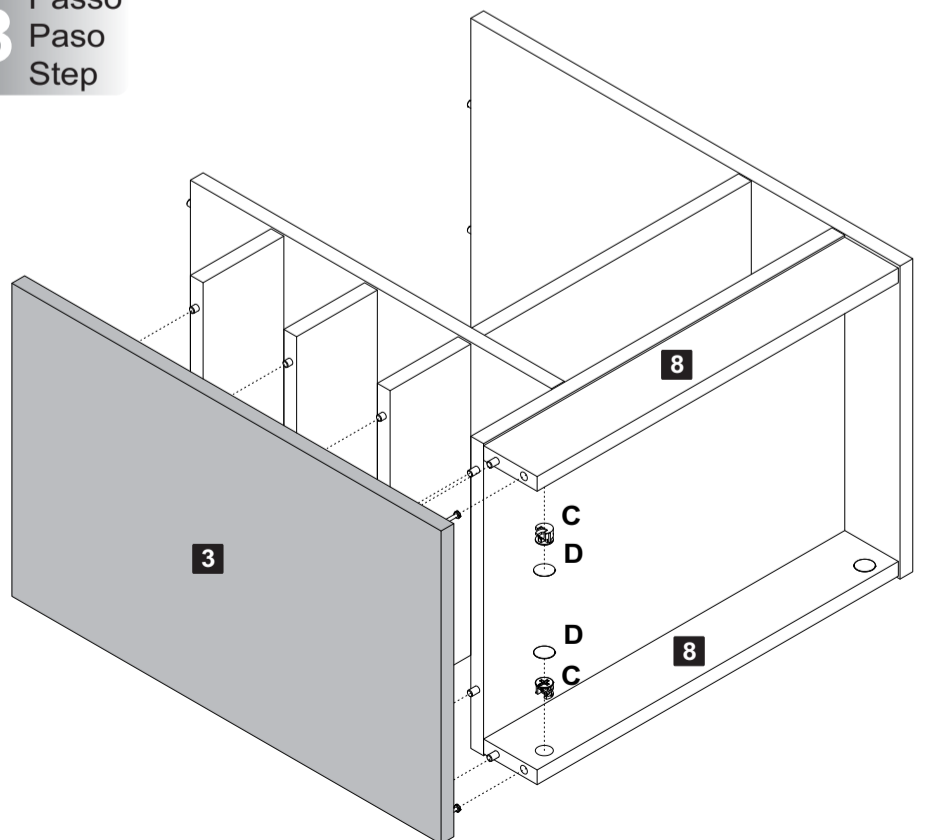
6
Passo
Paso
Step



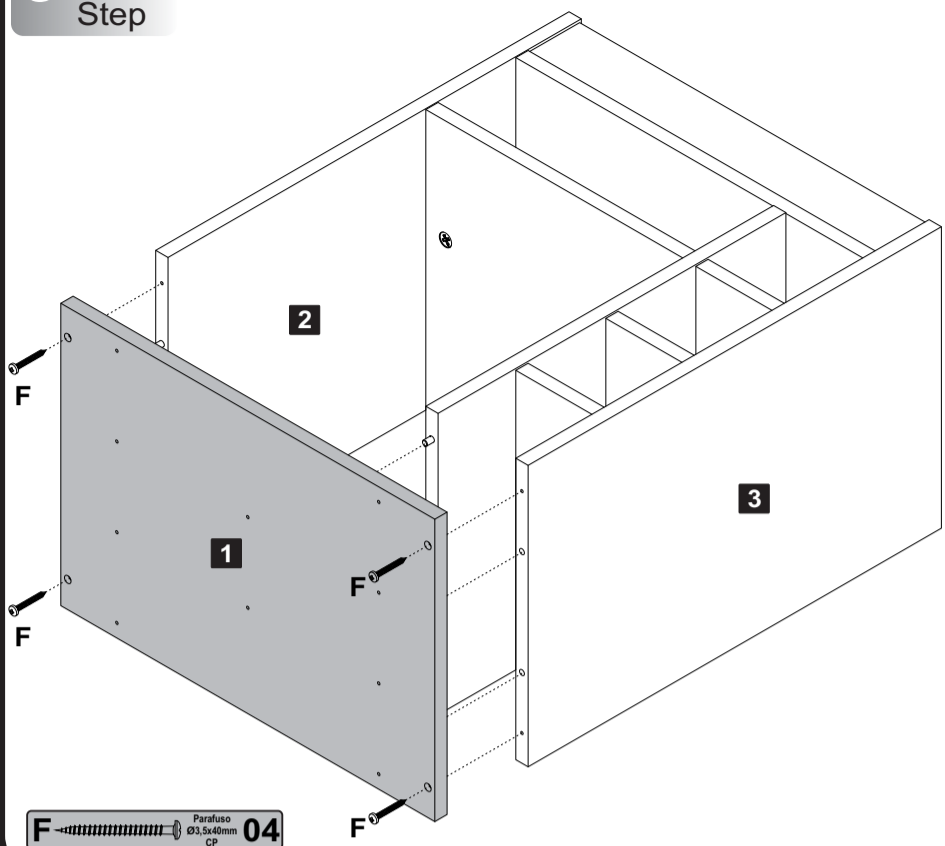
7
Passo
Paso
Step



8
Passo
Paso
Step

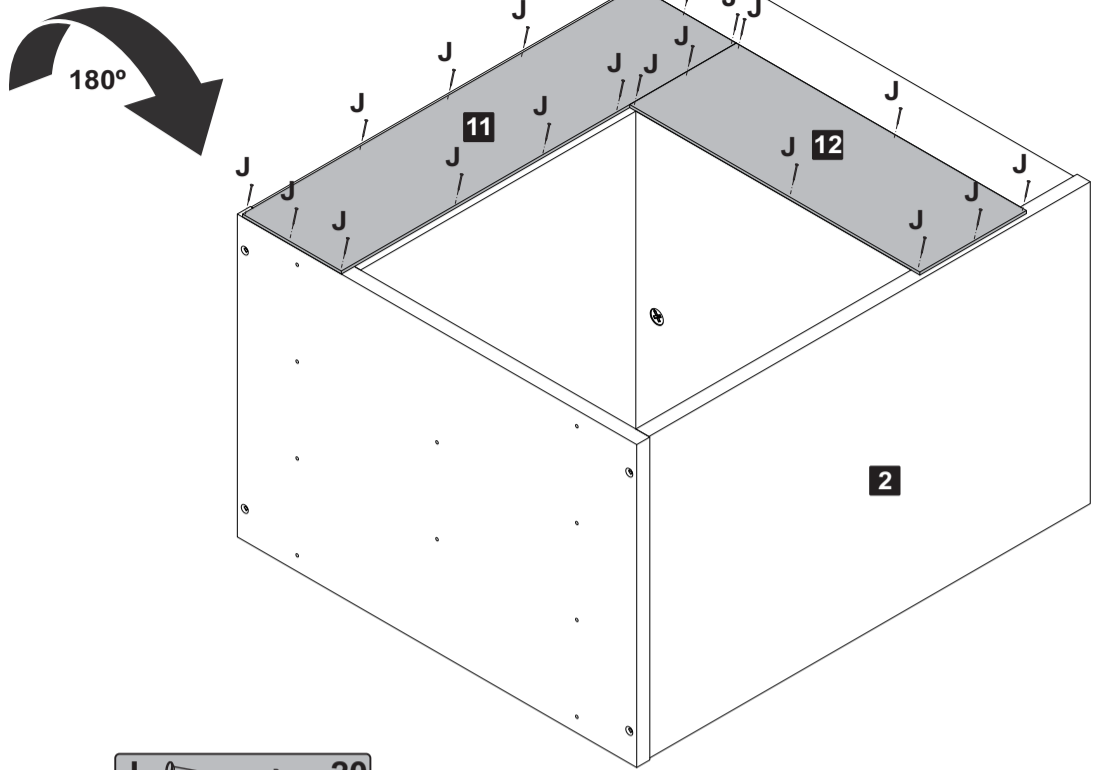


9 Passo
Paso
Step



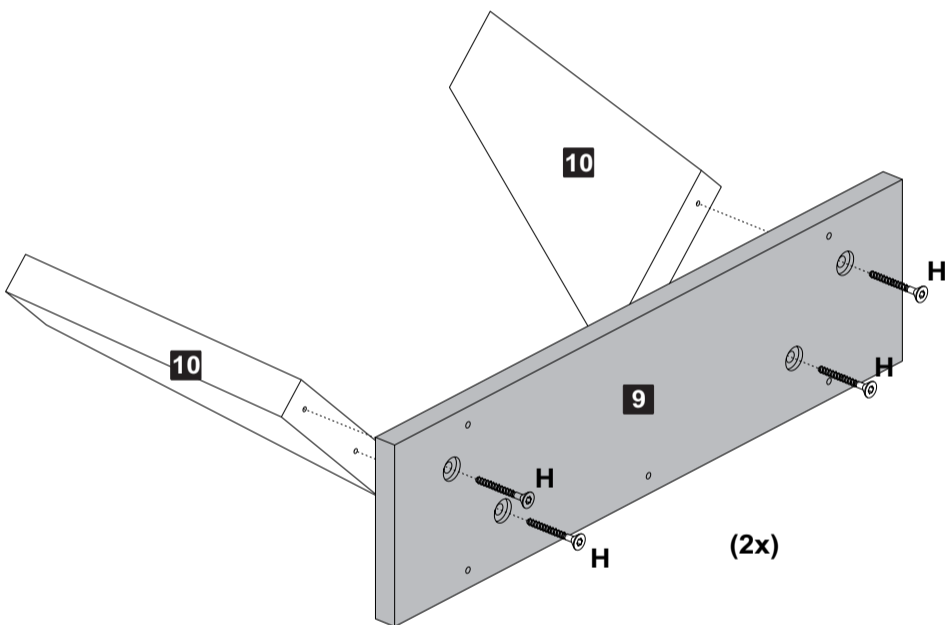
F Parafuso Ø3,5x40mm CP 04

10 Passo
Paso
Step



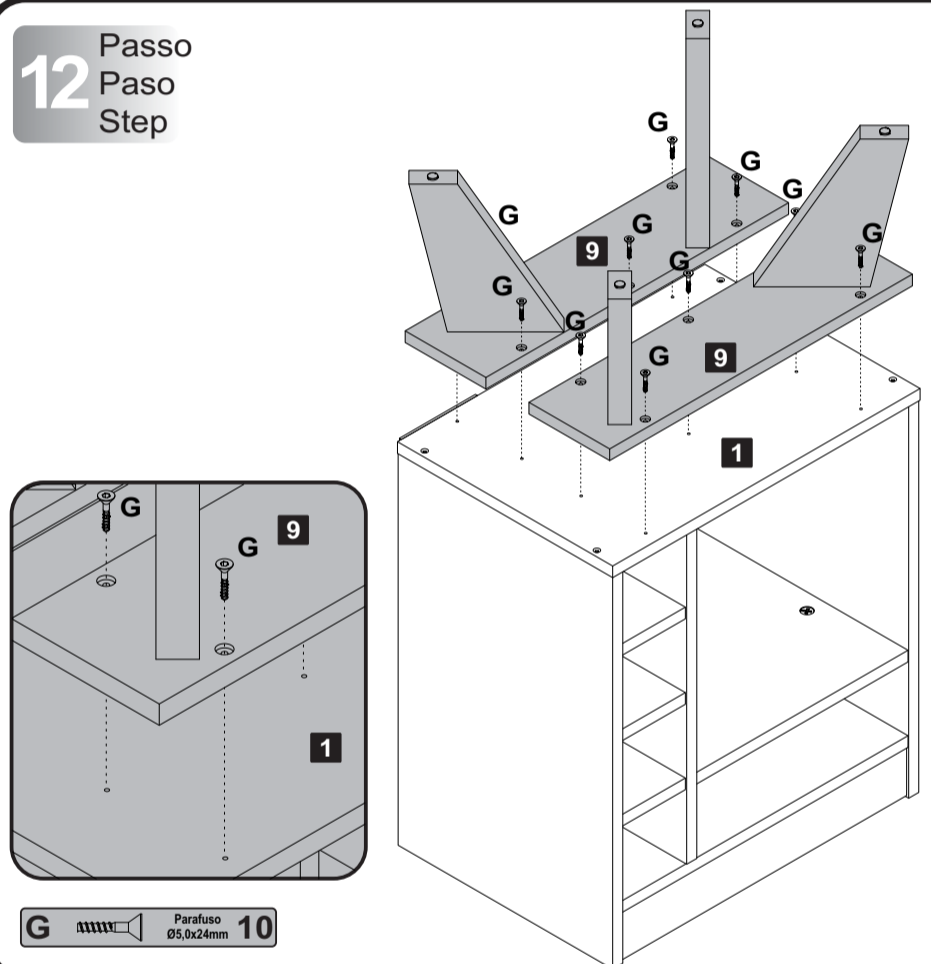
J Prego 20

11 Passo
Paso
Step



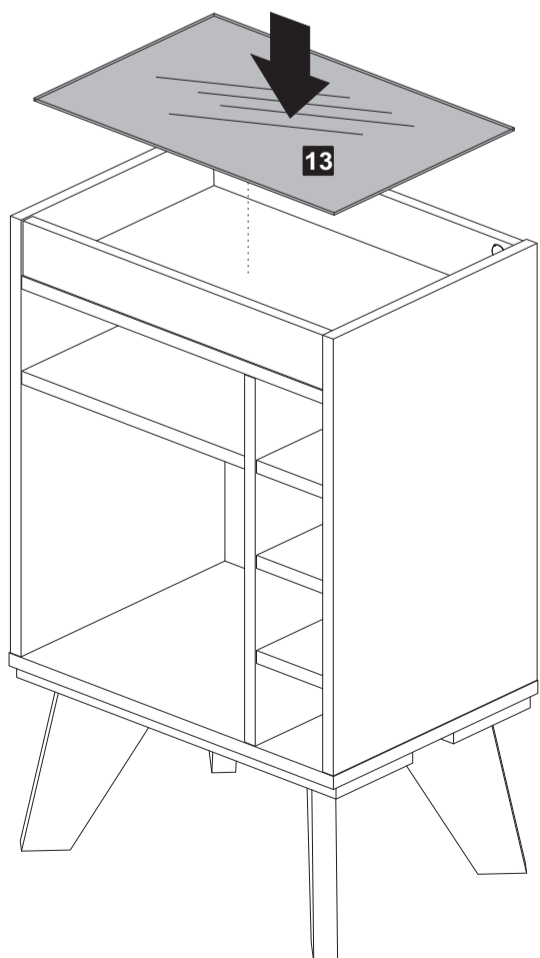
H Parafuso Ø5,0x40mm 08

12 Passo
Paso
Step



G Parafuso Ø5,0x24mm 10

13 Passo
Paso
Step



Garantia

Este certificado de Garantia é uma vantagem adicional oferecida ao consumidor, porém para que o mesmo tenha validade é imprescindível que seja apresentada a NOTA FISCAL de compra do produto.

Com este produto, a **Artely** tem como objetivo atender plenamente o proprietário-consumidor, proporcionando a garantia na forma aqui estabelecida, pelo período de três meses a partir da data da nota fiscal de compra. A **Artely** restringe a sua responsabilidade à substituição gratuita das peças defeituosas, em caso de defeitos ou avarias devidamente constatados como sendo de fabricação, durante a vigência desta garantia.

A **Artely** declara a garantia nula e sem efeito se o produto for alterado, adulterado, molhado ou consertado e ainda pela prática de montagem inadequada ou mau uso. Também será considerada nula em casos de força maior, como aqueles causados por agentes da Natureza (chuvas, incêndios, excesso de umidade...) e eventos externos como objetos arrastados sobre a superfície do móvel (ex.: TV, DVD, aparelho de som, objetos decorativos...).

Para exercer seus direitos de comprador é importante que antes de montar seu produto você leia com atenção as instruções de cada passo do manual de montagem que acompanha o móvel.

Caso o produto não esteja em conformidade, entre em contato com a loja onde efetuou a compra ou com o nosso Serviço de Atendimento ao Cliente através do e-mail assistencia@artely.com.br ou pelo fone 41 3381 5000 e faça sua reclamação, apontando os defeitos técnicos observados, que teremos o maior prazer em atendê-lo. Para agilizar o seu atendimento, tenha sempre em mãos o manual de montagem com os respectivos números das peças defeituosas, conforme descritas no manual.



ARTELY MÓVEIS LTDA
ALAMEDA ARPO, 2333
CEP / ZIP CODE: 83010-290
SÃO JOSÉ DOS PINHAIS
CURITIBA - PR - BRASIL
Fone / Fax: 41 3381-5000
Phone Number: 55 41 3381-5000
e-mail: artely@artely.com.br
www.artely.com.br