

Bar Amazonas

Bar Amazonas / Amazonas Bar

Versão 1.0 / Versión 1.0 / Version 1.0

www.artely.com.br

Conservação e Limpeza

Conservación y Limpieza Conservation and Cleaning

Não expor o produto ao sol, altas temperaturas e umidade. Não arrastar objetos sobre a superfície do móvel (ex.: TV, DVD, aparelho de som, objetos decorativos...) e manter em local seco e arejado.

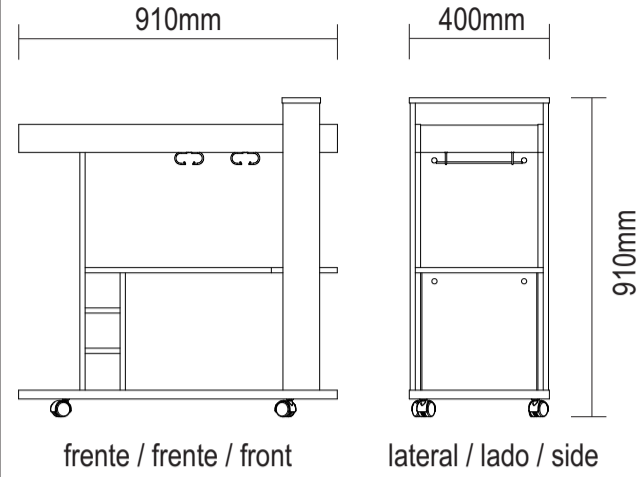
Para a limpeza, utilizar um pano seco e macio. Não é necessário o uso de materiais abrasivos ou álcool.

No exponga el producto a la luz solar, las altas temperaturas y la humedad. No arrastre los objetos a través de la superficie de la unidad (por ejemplo, TV, DVD, equipo de música, objetos de decoración ...) Mantener en un lugar fresco y seco.

Para la limpieza, utilizar un paño seco y suave. El uso de materiales abrasivos o del alcohol no es necesario.

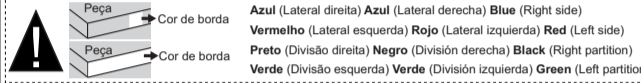
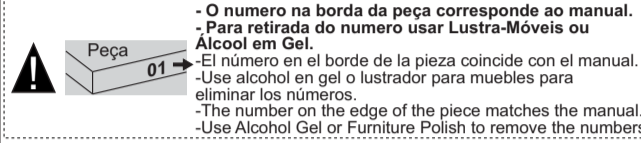
Do not expose the product to sunlight, high temperatures and humidity. Do not drag objects across the surface of the unit (TV, DVD, stereo, decorative objects ...) keep it in a cool dry place.

For cleaning, use a dry and soft cloth. Do not use abrasive materials or alcohol.



frente / frente / front

lateral / lado / side

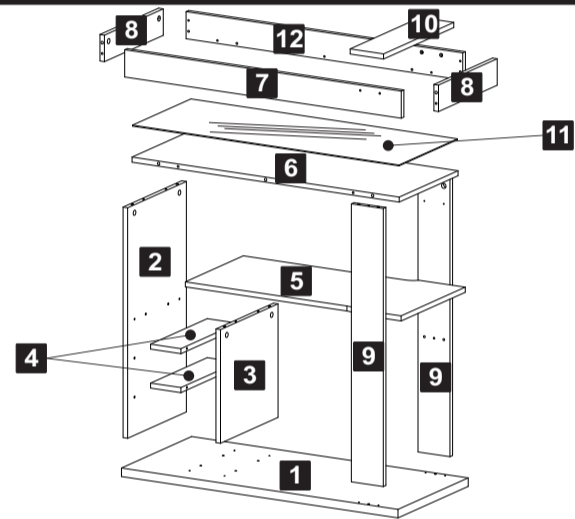


Assista ao vídeo com dicas de montagem em nosso site: www.artely.com.br

Lista de Materiais

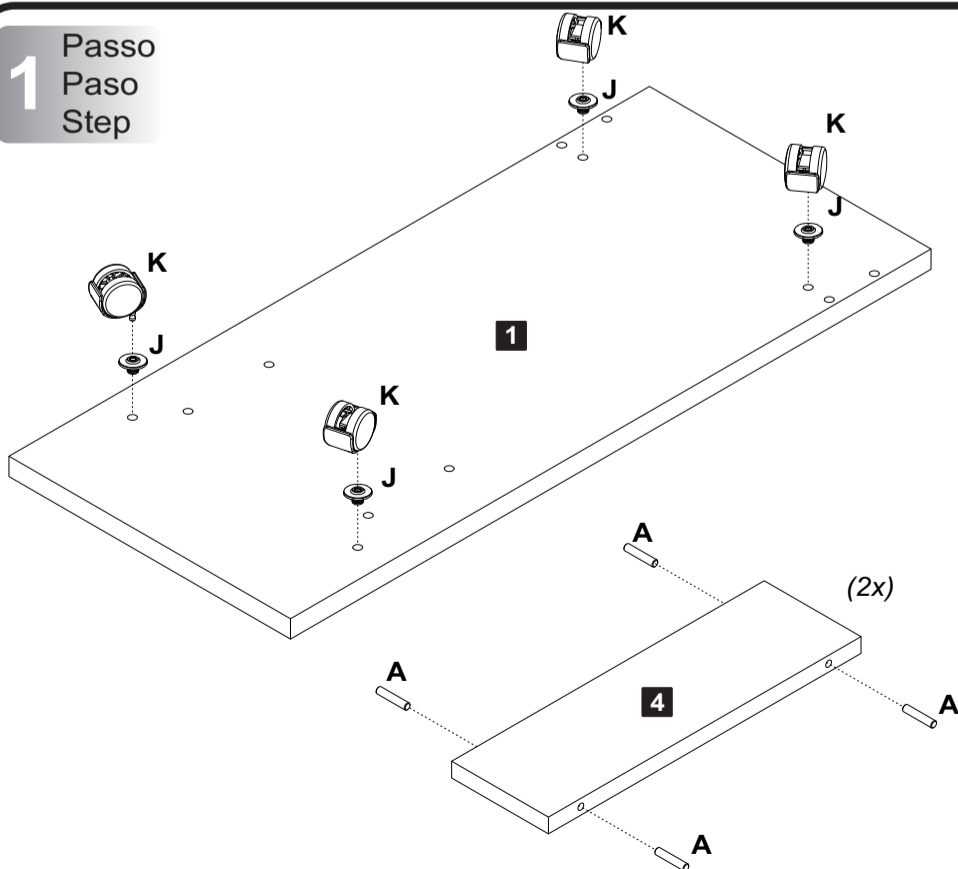
Lista de Materiales/ Hardware List

Letra	Imagem	Descrição	Qtd
A		Cavilha / Tarugo / Dowel Ø6x30mm	34
B		Minifix / Minifix / Minifix Ø7x30mm	22
C		Tambor / Tambor / Minifix Cam Ø15x12mm	22
D		Tapa furo adesivo / Adhesivo / Hole Cover Ø18mm	16
E		Porta Taça / Sostenedor Taza / Cup Holder 245mm	02
F		Parafuso Tornillo / Screw Ø3,5x40mm CP	08
G		Parafuso Tornillo / Screw Ø5,0x24mm	04
H		Parafuso / Tornillo / Screw Ø4,0x14mm CP	04
I		Chave Zeta / Clave Zeta / Allen Key	01
J		Bucha / Casquillo / Bushing Ø30x16mm	04
K		Rodízio RF40 s/ trava Rueda RF40 sin traba / RF40 Caster without lock 60x40mm	04



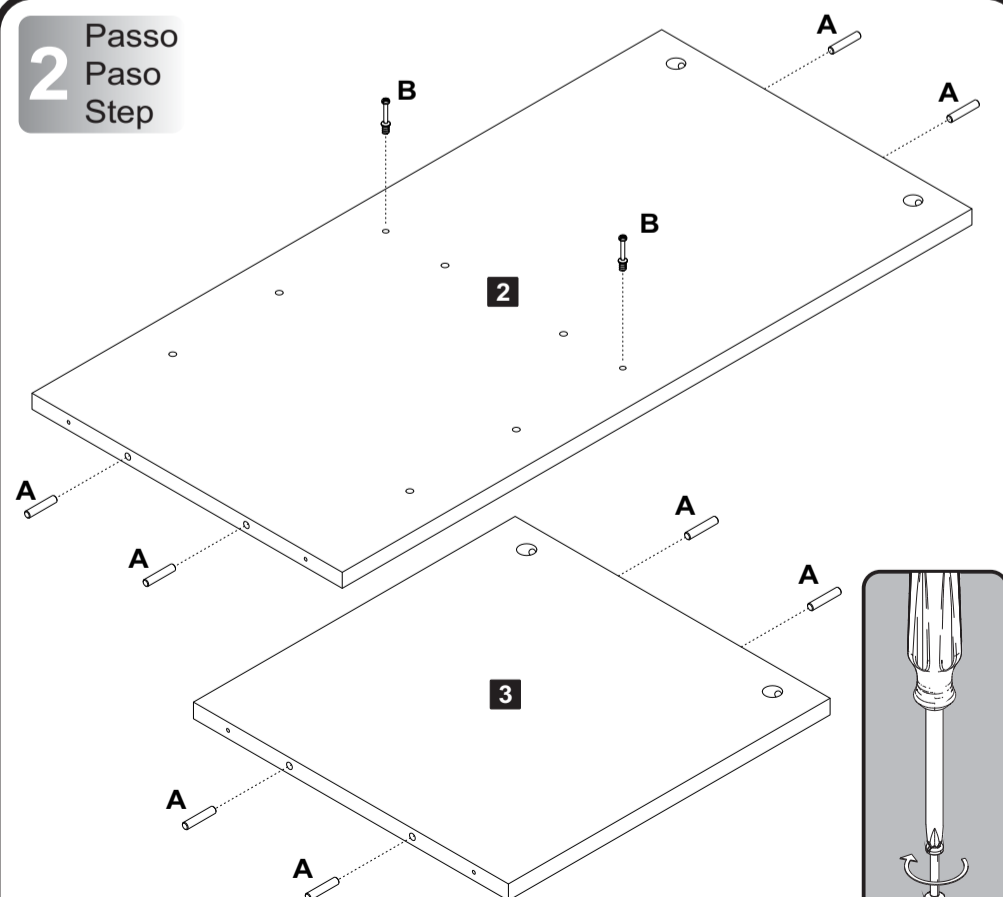
Descrição	Descripción	Description	Qtd
1- Base (910x400x25mm)	1-Base	1-Base	1
2- Lateral (680x335x15mm)	2-Lateral	2-Side	1
3- Divisão (335x328x15mm)	3-División	3-Partition	1
4- Prateleira menor (323x100x15mm)	4-Anaqueil menor	4-Small shelf	2
5- Prateleira (720x365x15mm)	5-Anaqueil	5-Shelf	1
6- Tampo (879x335x15mm)	6-Tapa	6-Top	1
7-Travessa maior esq. (910x80x15mm)	7-Trav. maior izquierda	7-Left big crosspiece	1
8-Travessa menor (335x78x15mm)	8-Travesaño menor	8-Small crosspiece	2
9-Travessa lateral (820x105x15mm)	9-Travesaño lateral	9-Side crosspiece	2
10-Travessa sup. (400x110x15mm)	10-Travesaño sup.	10-Upper crosspiece	1
11-Espelho (877x333x3mm)	11-Espejo	11-Mirror	1
12-Travessa maior dir. (910x80x15mm)	12-Trav. maior derecha	12-Right big crosspiece	1

1 Passo Paso Step



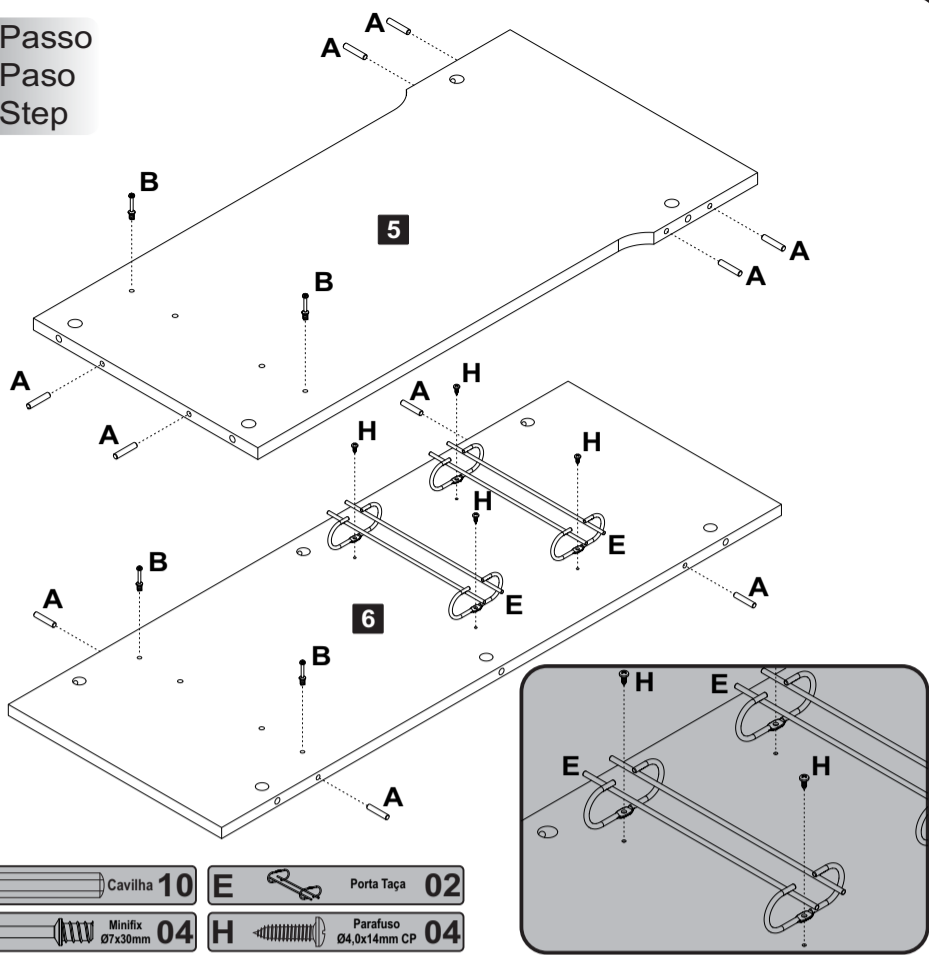
A Cavilha 08 J Bucha Ø30x16mm 04 K Rodízio RF40 04

2 Passo Paso Step



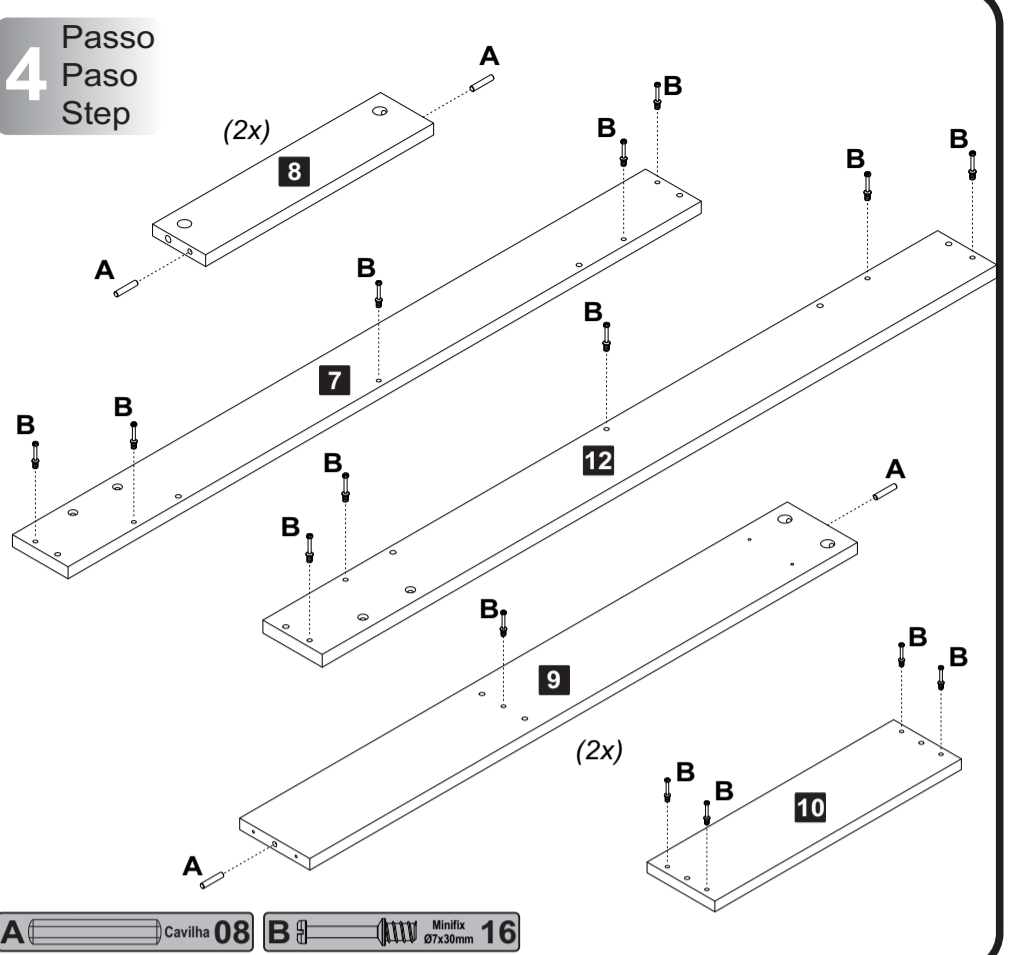
A Cavilha 08 B Minifix Ø7x30mm 02

3 Passo
Paso
Step



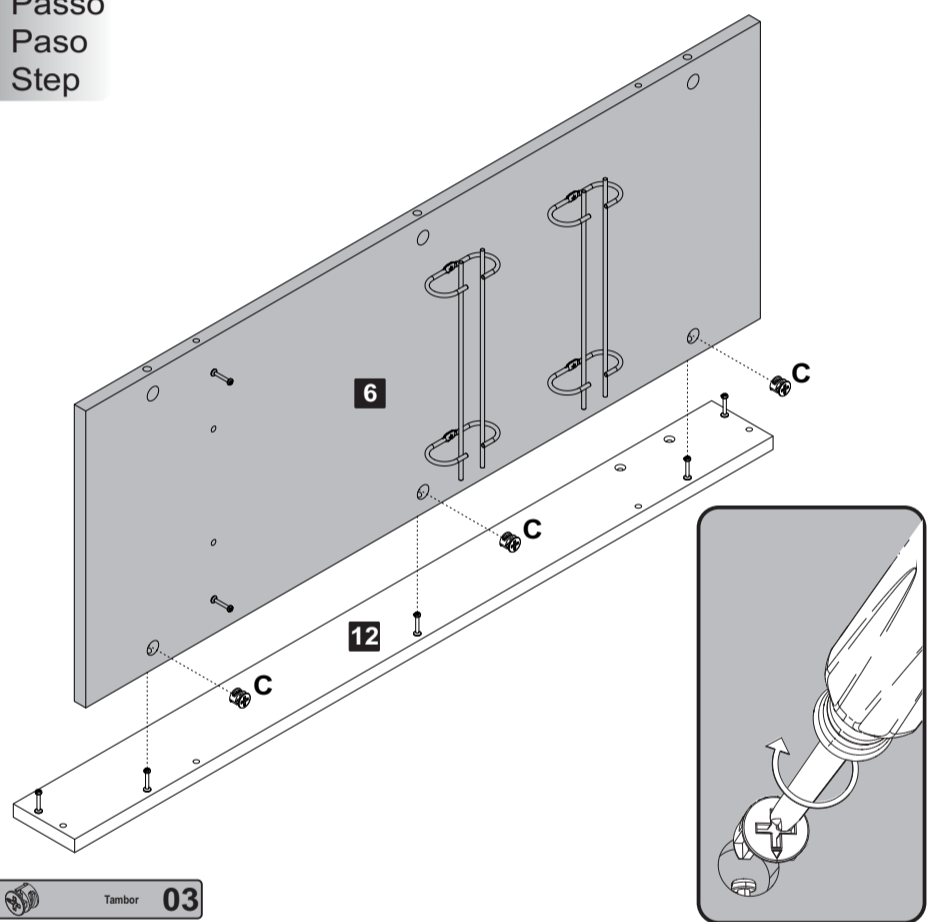
- A** Cavilha 10
- B** Minifix Ø7x30mm 04
- E** Porta Taça 02
- H** Parafuso Ø4,0x14mm CP 04

4 Passo
Paso
Step



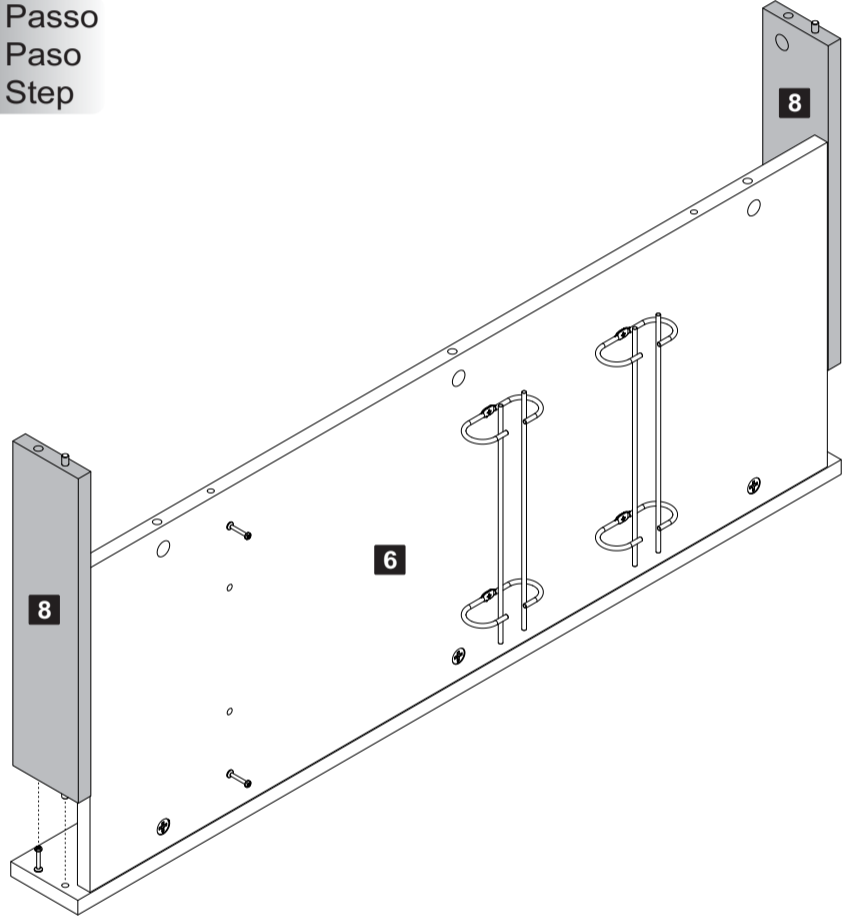
- A** Cavilha 08
- B** Minifix Ø7x30mm 16

5 Passo
Paso
Step

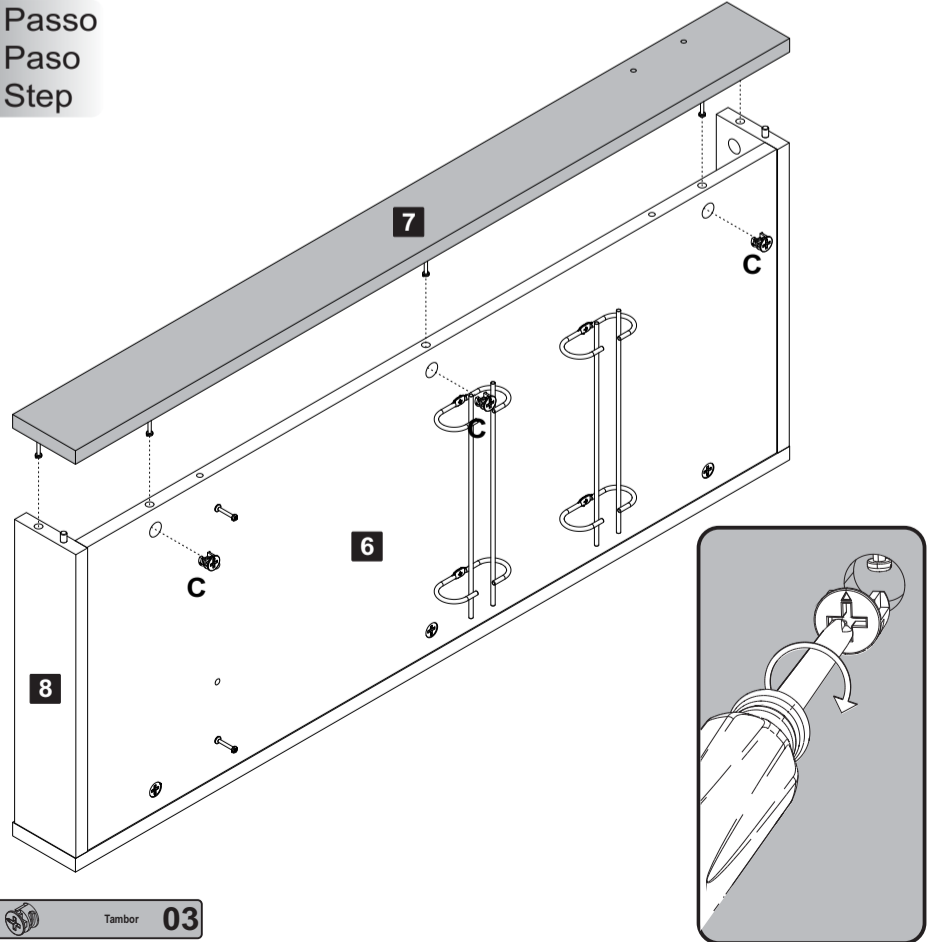


- C** Tambor 03

6 Passo
Paso
Step

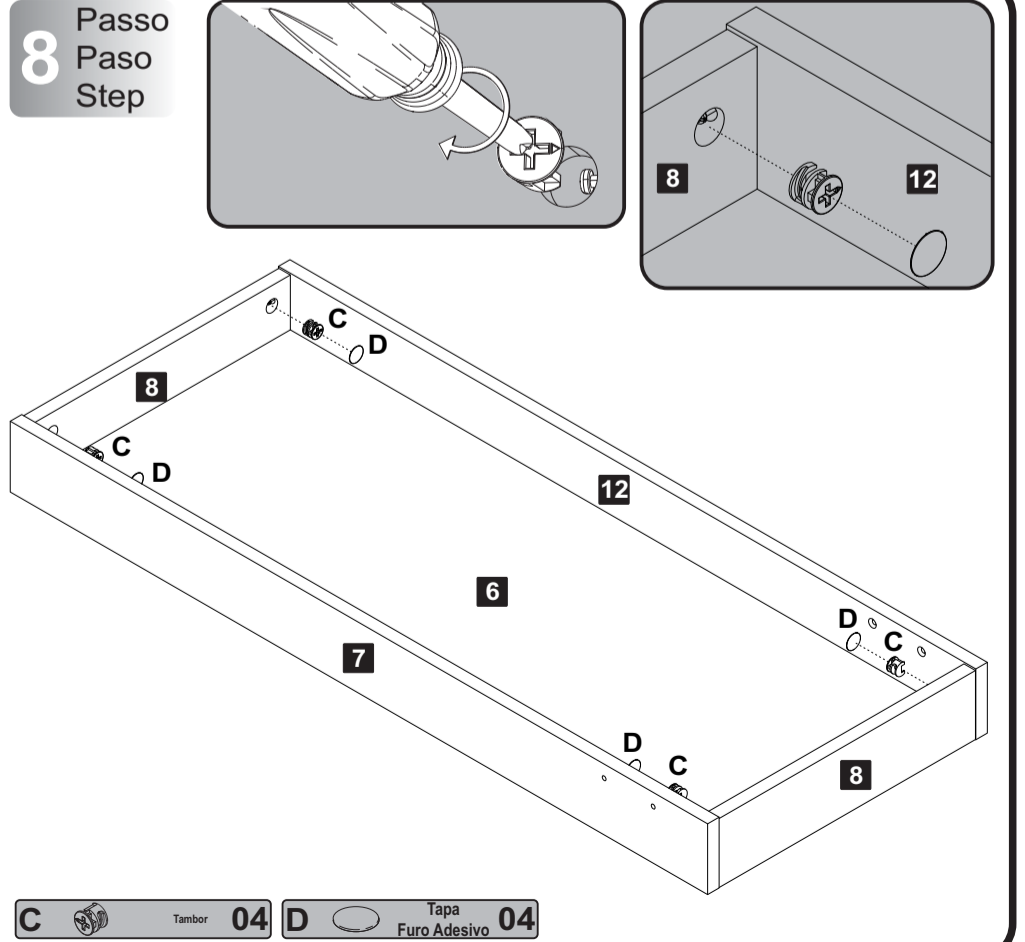


7 Passo
Paso
Step



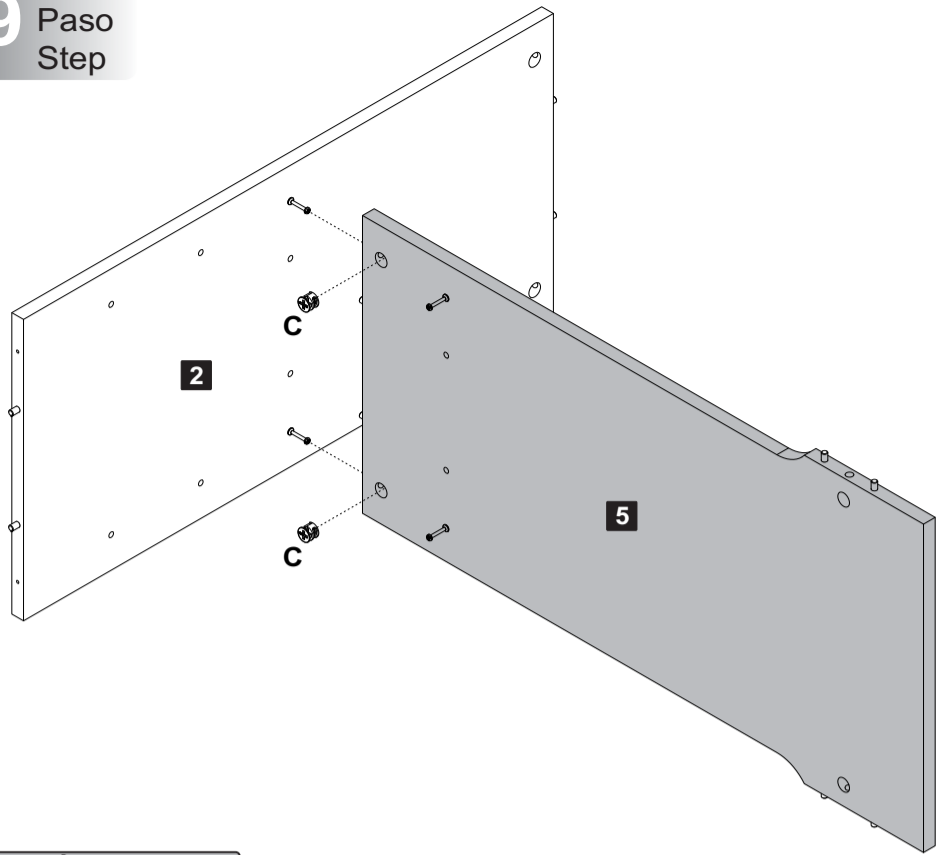
- C** Tambor 03

8 Passo
Paso
Step



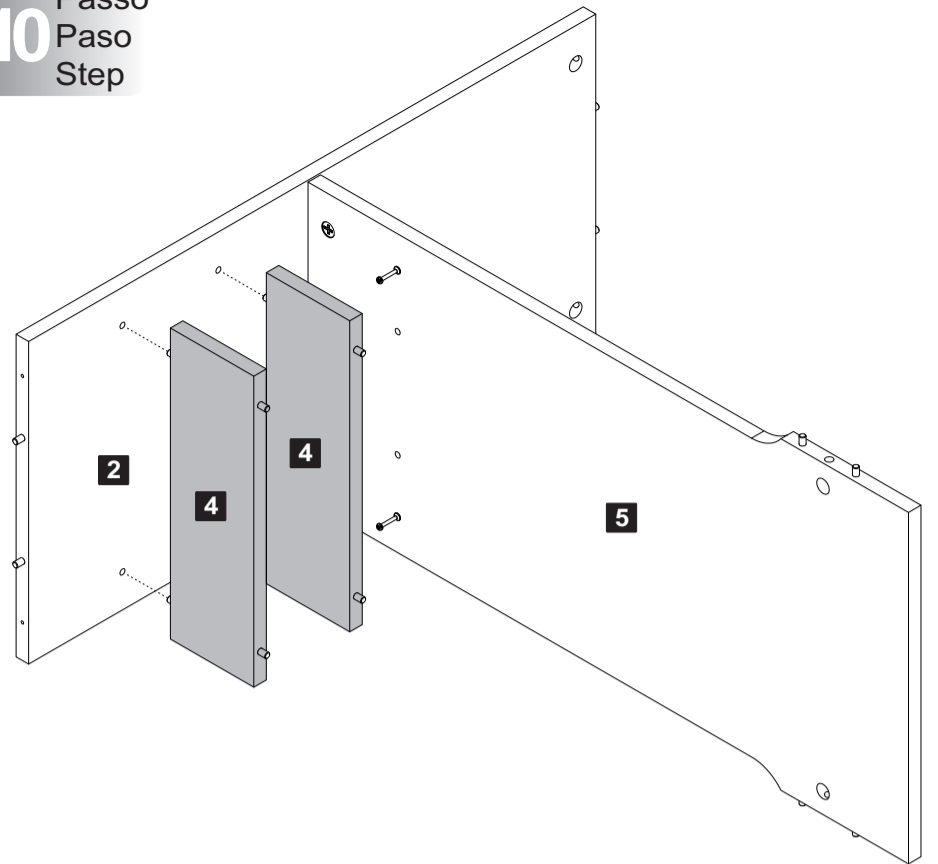
- C** Tambor 04
- D** Tapa Furo Adesivo 04

9
Passo
Paso
Step

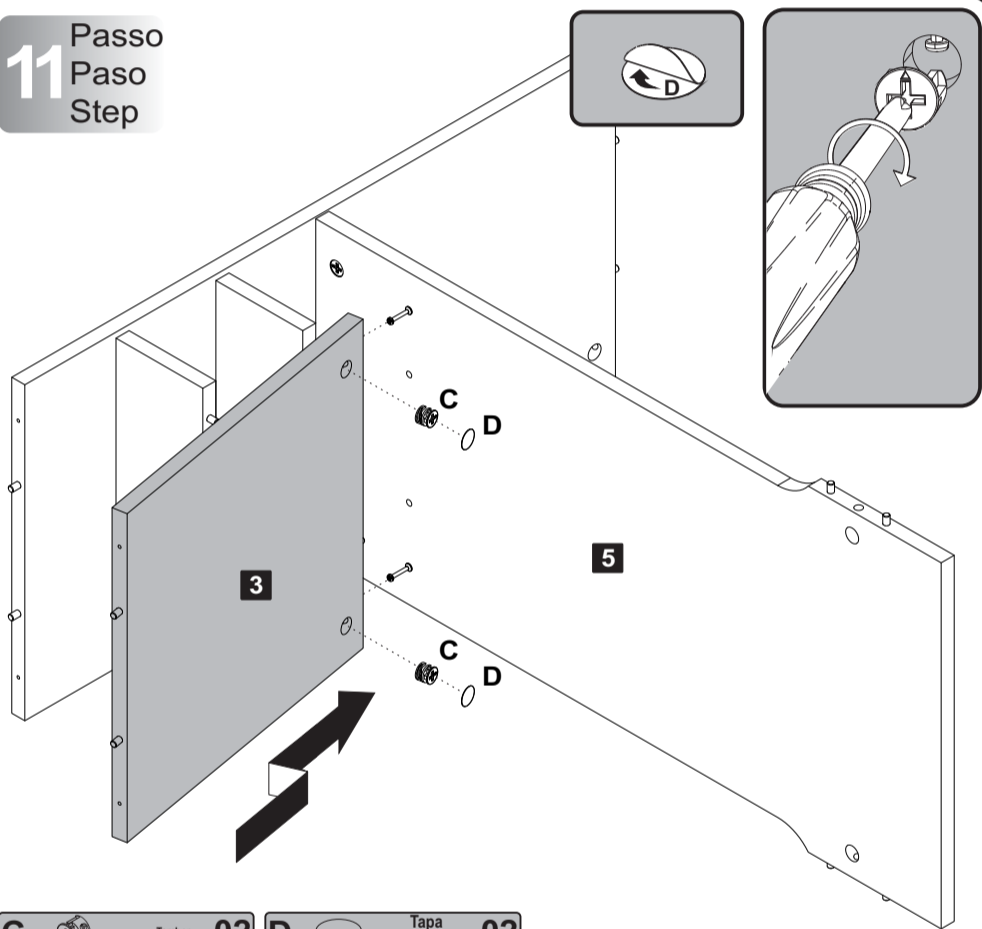


C  Tambor 02

10
Passo
Paso
Step

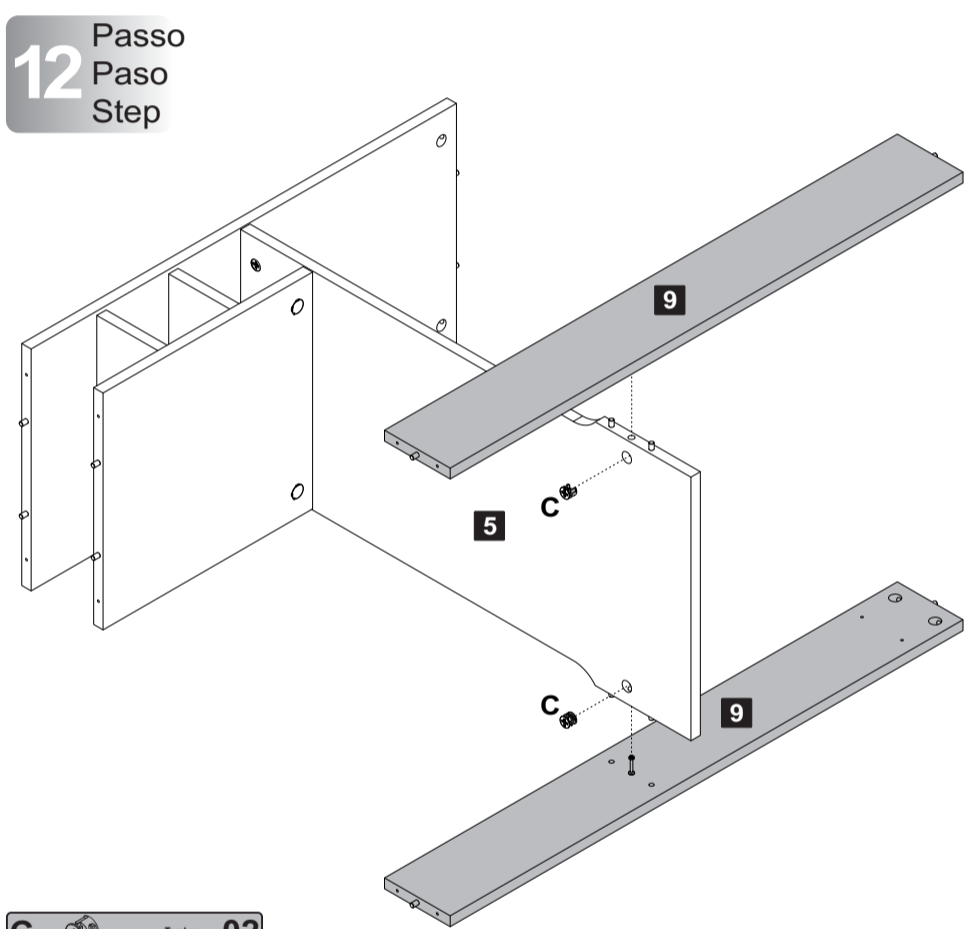


11
Passo
Paso
Step



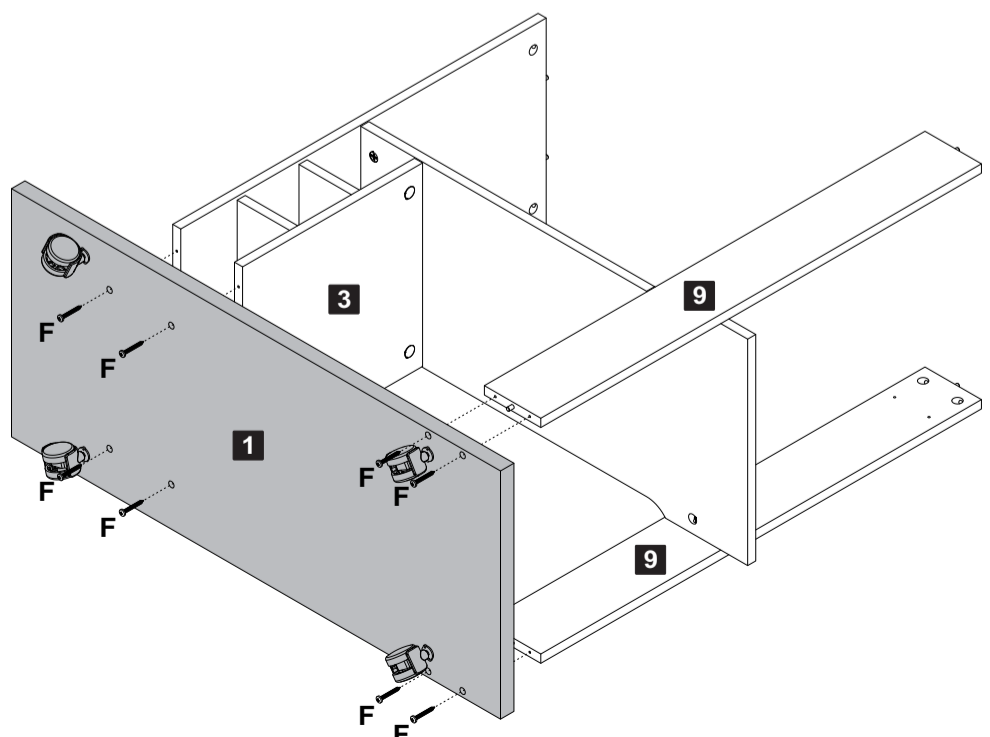
C  Tambor 02 D  Tapa Furo Adesivo 02

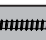
12
Passo
Paso
Step



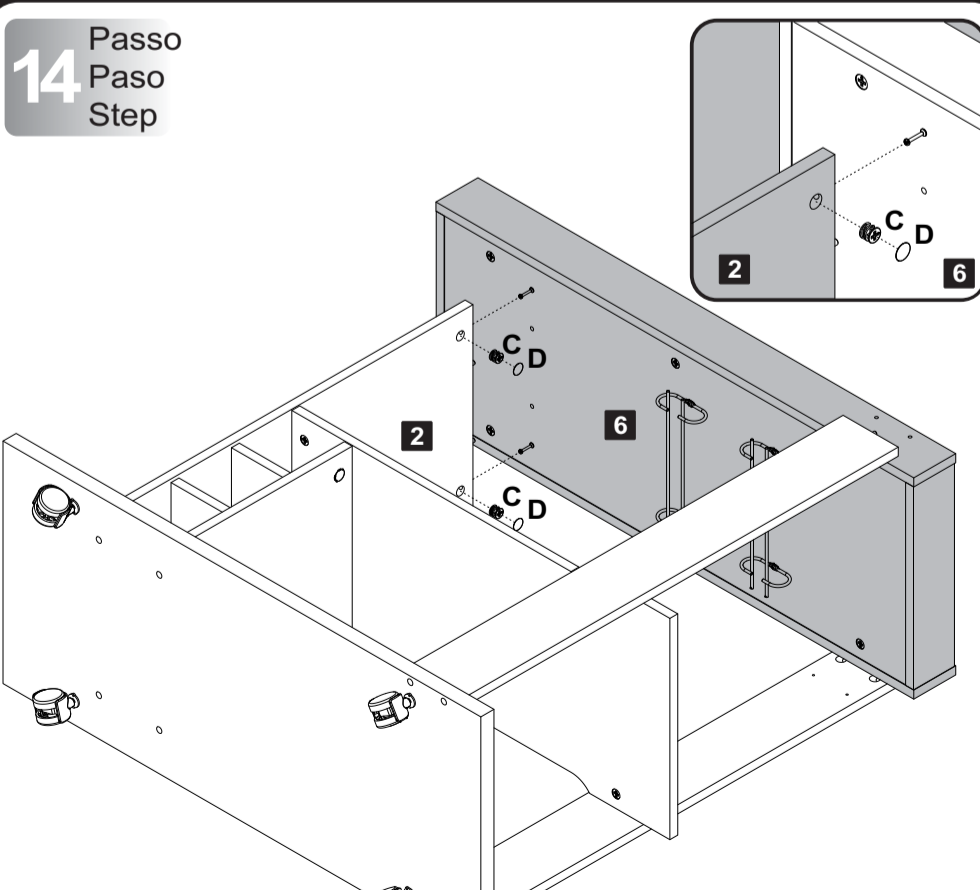
C  Tambor 02

13
Passo
Paso
Step



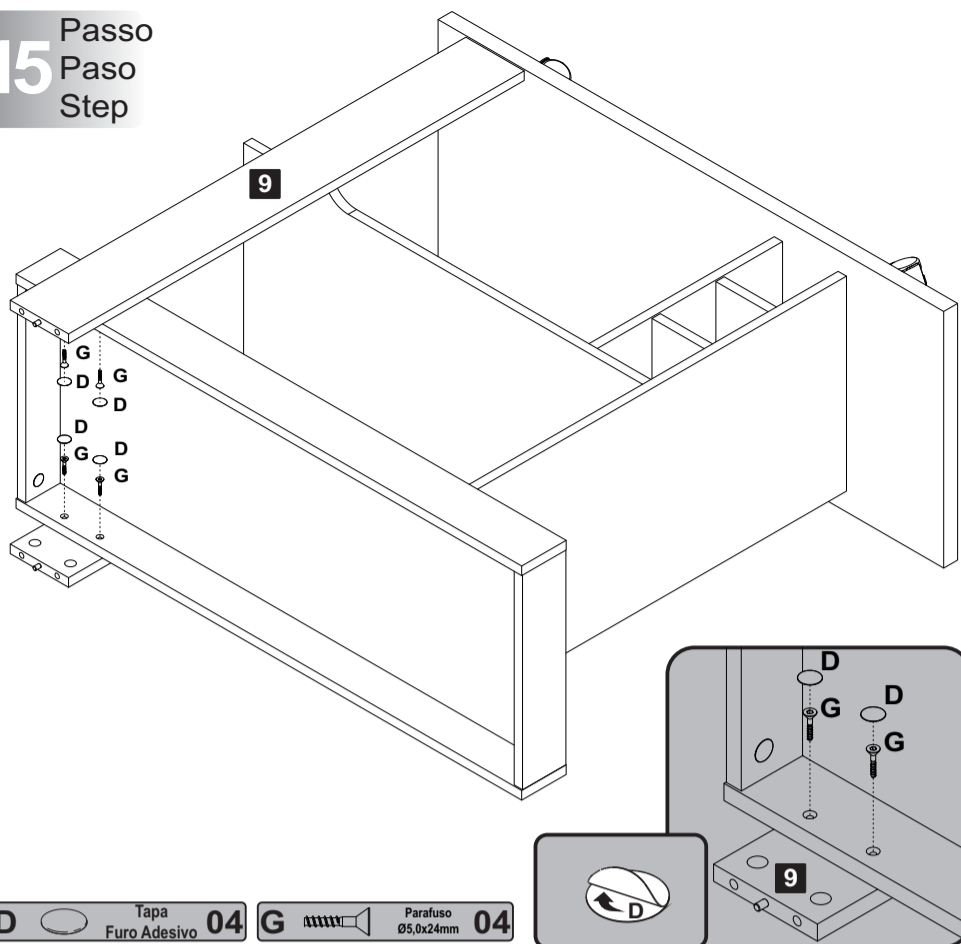
F  Parafuso 03,5x40mm CP 08

14
Passo
Paso
Step



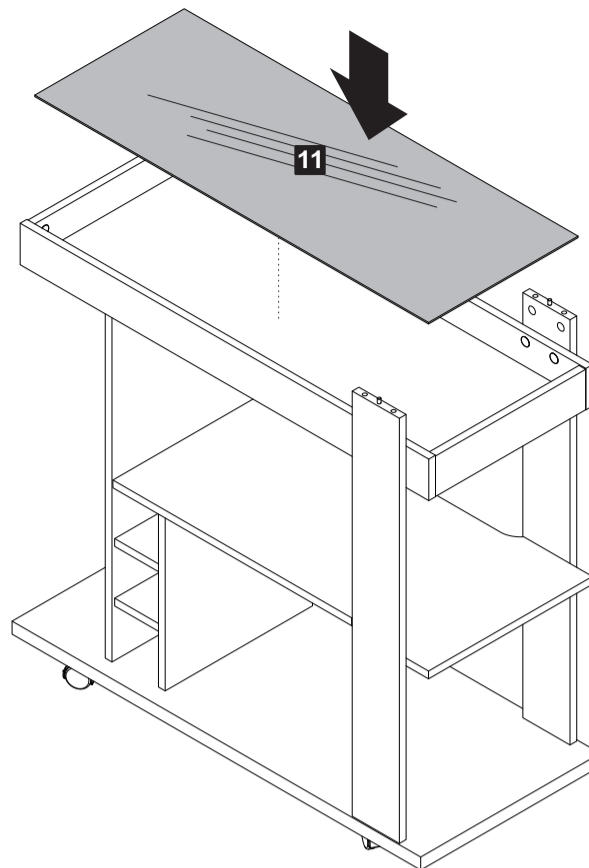
C  Tambor 02 D  Tapa Furo Adesivo 02

15 Passo
Paso
Step

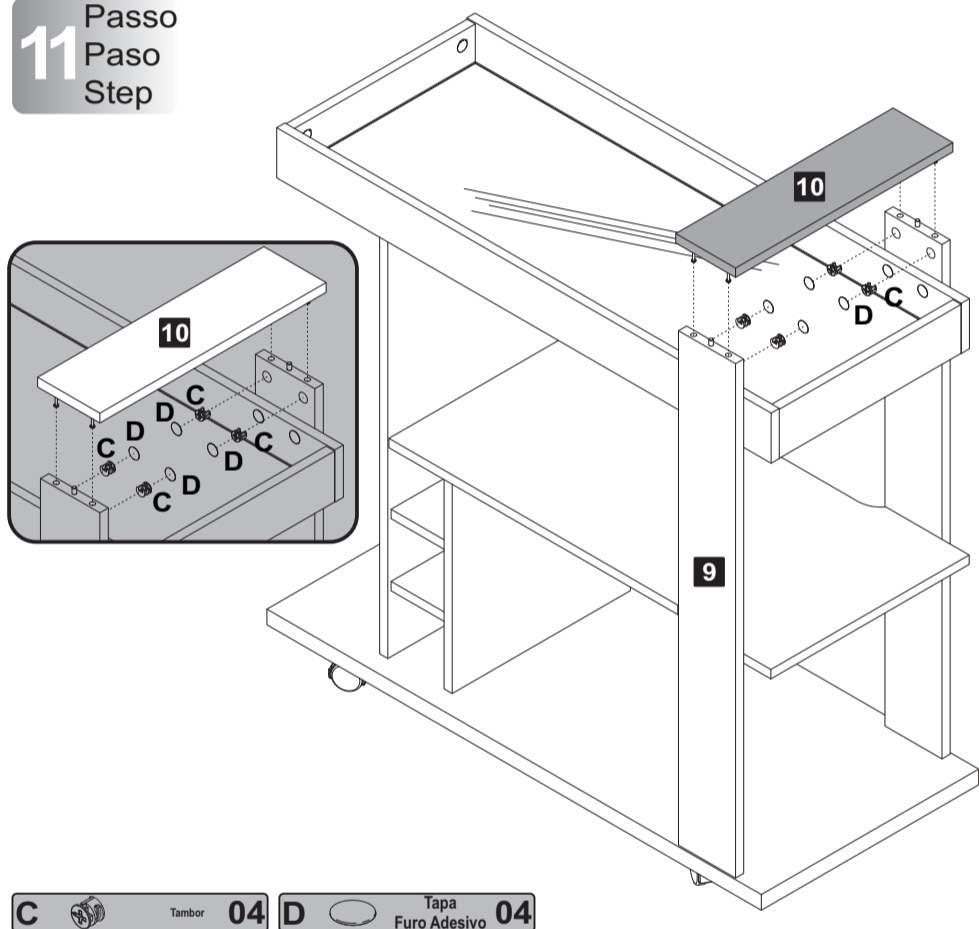


D Tapa Furo Adesivo 04 G Parafuso Ø5,0x24mm 04

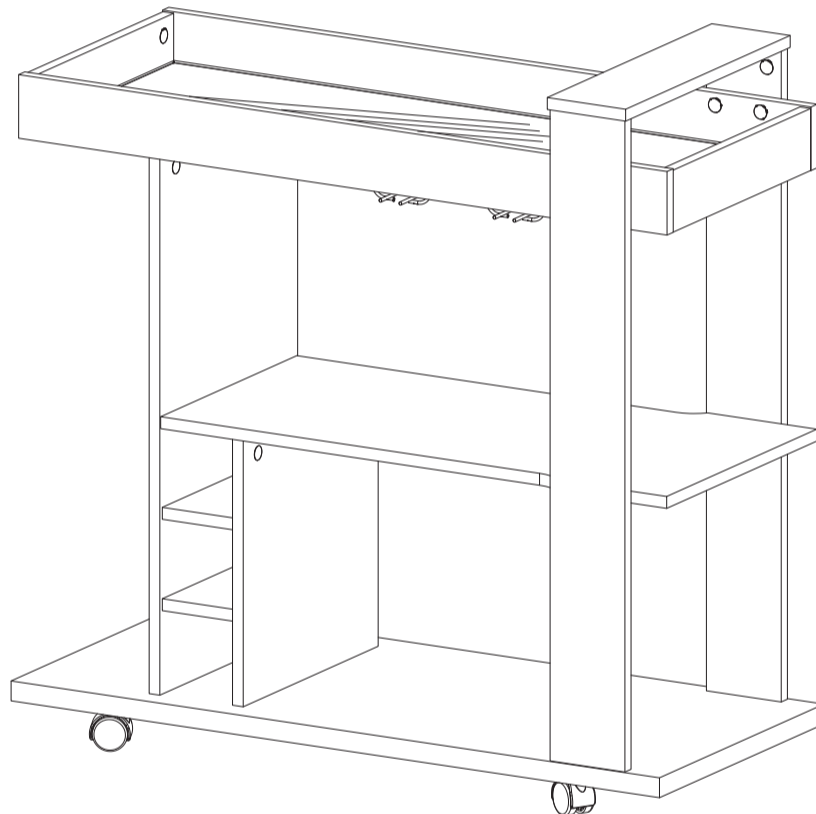
16 Passo
Paso
Step



11 Passo
Paso
Step



C Tambor 04 D Tapa Furo Adesivo 04



Garantia

Este certificado de Garantia é uma vantagem adicional oferecida ao consumidor, porém para que o mesmo tenha validade é imprescindível que seja apresentada a NOTA FISCAL de compra do produto.

Com este produto, a **Artely** tem como objetivo atender plenamente o proprietário-consumidor, proporcionando a garantia na forma aqui estabelecida, pelo período de três meses a partir da data da nota fiscal de compra. A **Artely** restringe a sua responsabilidade à substituição gratuita das peças defeituosas, em caso de defeitos ou avarias devidamente constatados como sendo de fabricação, durante a vigência desta garantia.

A **Artely** declara a garantia nula e sem efeito se o produto for alterado, adulterado, molhado ou consertado e ainda pela prática de montagem inadequada ou mau uso. Também será considerada nula em casos de força maior, como aqueles causados por agentes da Natureza (chuvas, incêndios, excesso de umidade, cupins,...) e eventos externos como objetos arrastados sobre a superfície do móvel (ex.: TV, DVD, aparelho de som, objetos decorativos...).

Para exercer seus direitos de comprador é importante que antes de montar seu produto você leia com atenção as instruções de cada passo do manual de montagem que acompanha o móvel.

Caso o produto não esteja em conformidade, entre em contato com a loja onde efetuou a compra ou com o nosso Serviço de Atendimento ao Cliente através do e-mail assistencia@artely.com.br ou pelo fone 41 3381 5000 e faça sua reclamação, apontando os defeitos técnicos observados, que teremos o maior prazer em atendê-lo. Para agilizar o seu atendimento, tenha sempre em mãos o manual de montagem com os respectivos números das peças defeituosas, conforme descritas no manual.

ARTELY
Complementos para Sala

ARTELY MÓVEIS LTDA
ALAMEDA ARPO. 2333
CEP / ZIP CODE: 83010-290
SÃO JOSÉ DOS PINHAIS
CURITIBA - PR - BRASIL
Fone / Fax: 41 3381-5000
Phone Number: 55 41 3381-5000
e-mail: artely@artely.com.br
www.artely.com.br