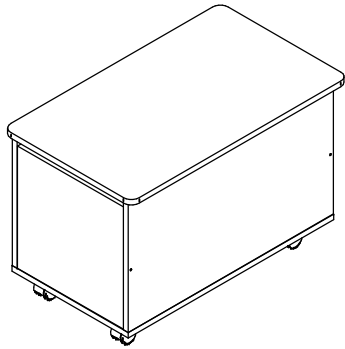
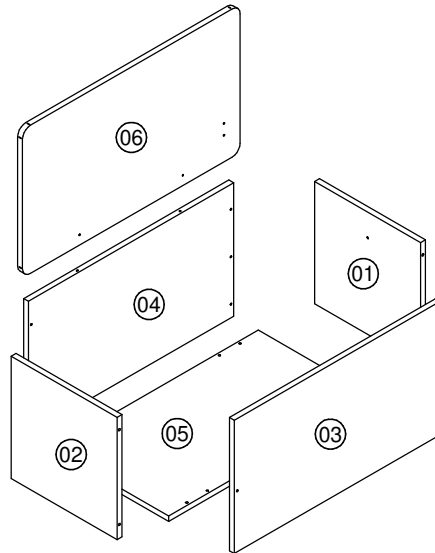


**BA1080**DATA/FECHA/DATE: 17/02/2020  
REVISÃO/REVISIÓN/REVISION: 04**INSTRUÇÕES DE MONTAGEM**  
**INSTRUCCIONES DE MONTAJE**  
**ASSEMBLY'S INSTRUCTIONS**  
WWW.ARTINMOVEIS.COM.BRRua Joni José Bozzeto, 300 - Bairro Tamandaré  
Garibaldi | RS | CEP: 95720-000 | Fone / Fax: 54.3464.7071**BAÚ COM RODÍZIOS**  
**BAÚL CON RUEDAS**  
**CHEST WITH CASTERS**

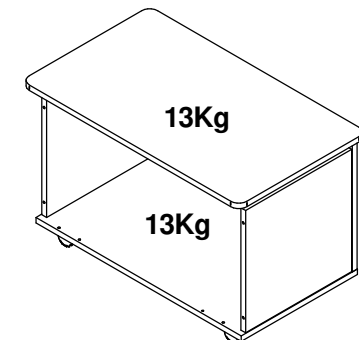
LISTA DE PEÇAS/LISTA DE PIEZAS/FURNITURE PIECES LIST			
COD	DESCRIÇÃO/DESCRIPCIÓN/DESCRIPTION	DIM/DIM/DIM	QTD
01	LATERAL DIREITA/LATERAL DERECHO/RIGHT SIDE	330x330x15	1
02	LATERAL ESQUERDA/LATERAL IZQUIERDA/LEFT SIDE	330x330x15	1
03	FRENTE/FRENTE/FRONT	640x360x15	1
04	TRASEIRA/TRASERO/REAR	640x360x15	1
05	BASE/BASE/BASE	640x362x15	1
06	TAMPO/TAPA/TOP	678x400x15	1

**FERRAMENTAS NECESSÁRIAS:**  
**HERRAMIENTAS NECESARIAS:**  
**NECESSARY TOOLS:**

40 min.

**PESO MÁXIMO SUPORTADO PELO PRODUTO**  
**PESO MÁXIMO SOPORTADO POR EL PRODUCTO**  
**MAXIMUM WEIGHT TOLERATED BY THE PRODUCT**

REF	DESCRIÇÃO/DESCRIPCIÓN/DESCRIPTION	QTD
<b>A</b>	PARAFUSO/TORNILLO/SCREW Ø4X40	<b>08</b>
<b>B</b>	DOBRADIÇA BISAGRA HINGE	<b>02</b>
<b>C</b>	PARAFUSO/TORNILLO/SCREW Ø3,5X14	<b>26</b>
<b>D</b>	CAVILHA CLAVIJA WOOD DOWEL Ø6X30	<b>12</b>
<b>F</b>	RODÍZIO RUEDAS CASTERS	<b>04</b>
<b>G</b>	LIMITADOR LIMITADOR LIMITER	<b>01</b>
<b>H</b>	Cola COLA PEGAMENTO GLUE	<b>01</b>
<b>I</b>	PARAFUSO/TORNILLO/SCREW Ø3,5X16	<b>02</b>
<b>J</b>	ETIQUETA ART IN MOVEIS ETIQUETA ART IN MOVEIS ADHESIVE ART IN MOVEIS	<b>01</b>

**"IMPORTANTE LER COM ATENÇÃO E GUARDAR PARA EVENTUAIS CONSULTAS".**  
**"IMPORTANTE LEER CON ATENCIÓN Y GUARDAR PARA EVENTUALES CONSULTAS".**  
**"IMPORTANT TO READ CAREFULLY AND SAVE FOR ANY QUERIES".**

**INSTRUÇÕES DE MONTAGEM  
INSTRUCCIONES DE MONTAJE  
ASSEMBLY'S INSTRUCTIONS**

**RECOMENDAÇÕES:**

**01** - Examine completamente todas as peças do móvel antes de iniciar o trabalho.

**02** - Recomenda-se montar o móvel conforme este Manual de Montagem.

**03** - É de responsabilidade do montador seguir as instruções do Manual de Montagem, que são fundamentais para garantir a estrutura do móvel.

**04** - Certifique-se de que todos os acessórios utilizados na montagem (parafusos, porcas, ponteiros) estejam fixados o suficiente, totalmente atarraxados, evitando que venham a provocar ferimentos.

**LIMPEZA:**

**01** - Pano levemente umedecido com água, seguido de pano seco.

**02** - Não utilizar produtos químicos ou abrasivos.

**GARANTIA:**

**01** - 3 meses para defeitos ou vícios de origem.

**ADVERTÊNCIAS:**

**01** - Esteja ciente do risco de chama aberta e outras fontes de calor, tais como aquecedores elétricos, aquecedores a gás etc. nas proximidades do produto.

**02** - Não utilize o produto se alguma parte estiver quebrada, rasgada ou faltando. Utilizar somente peças de reposição aprovadas pelo fabricante.

**RECOMENDACIONES:**

**01** - Examine completamente todas las piezas del mueble antes de empezar el montaje.

**02** - Recomienda-se montar el mueble de acuerdo con este Manual de Montaje.

**03** - Es de responsabilidad del montador seguir las instrucciones del Manual de Montaje, que son fundamentales para asegurar la estructura del mueble.

**04** - Asegure-se de que todos los accesorios utilizados en el montaje (tornillos, tuercas, ponteras) estén fijados el suficiente, totalmente roscados, evitando que vengam a provocar lesiones.

**LIMPIEZA:**

**01** - Paño levemente humedecido con agua, siguiendo de paño seco.

**02** - No utilizar productos químicos o abrasivos.

**GARANTÍA:**

**01** - 3 meses para defectos o vicios de origen.

**ADVERTENCIAS:**

**01** - Tenga en cuenta el riesgo de llama abierta y otras fuentes de calor, tales como calentadores eléctricos, calentadores de gas, etc. en las proximidades del producto.

**02** - No utilice el producto si alguna parte esté rota, o perdida. Utilizar sólo piezas de repuesto aprobadas por el fabricante.

**RECOMMENDATIONS:**

**01** - Check completely all the furniture's pieces before start to assemble it.

**02** - It is recommended to assemble this furniture according to this Assembly's Manual.

**03** - It is the assembler's responsibility to follow the instructions of this Assembly's Manual, which are essential to ensure the furniture's structure.

**04** - Ensure that all the accessories used in the assembly (bolts, nuts, tips) are well and enoughly fixed, completely threaded, avoiding injuries from happening.

**CLEANSING:**

**01** - Cloth slightly moistened with water.

**02** - Do not use chemicals or abrasives products.

**WARRANTY:**

**01** - 3 months due to manufacture defects.

**WARNINGS:**

**01** - Be aware of the risk of open flame and other sources of heat, such as electric heaters, gas heaters etc. around the product.

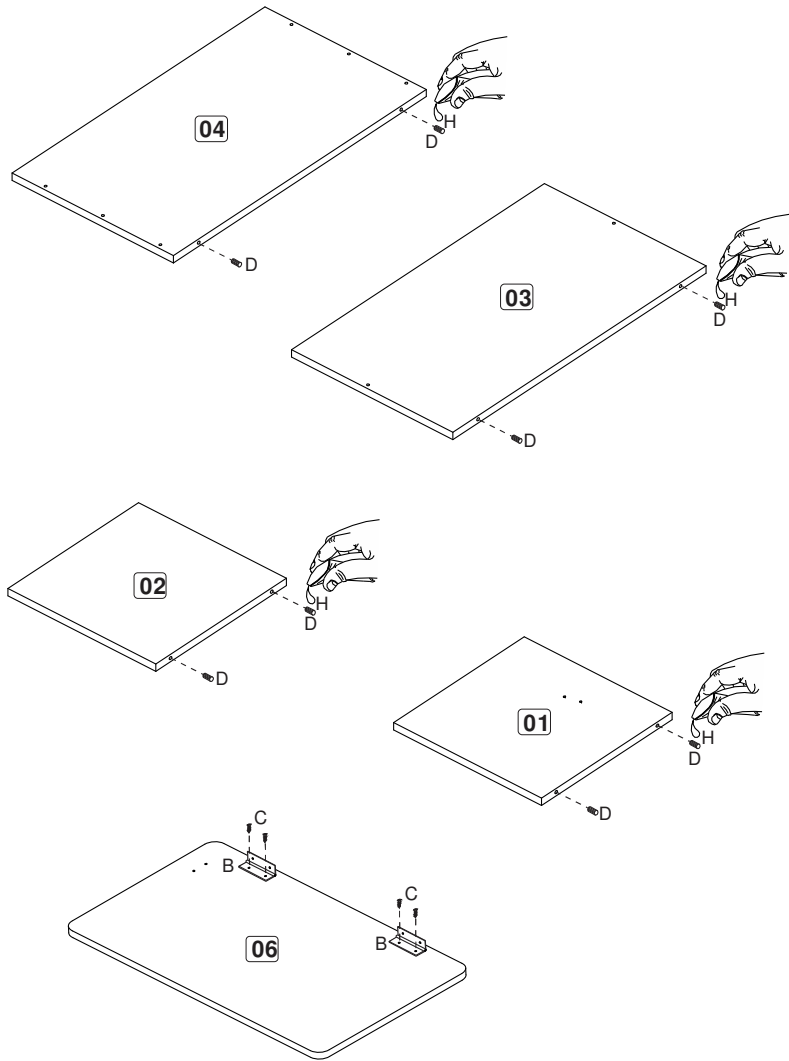
**02** - Do not use the product if any part is broken, torn or missing. Only use replacement parts approved by the manufacturer.

**BA1080**

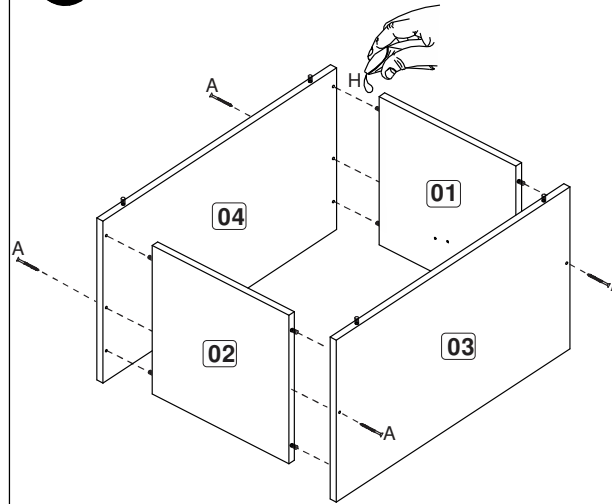
**INSTRUÇÕES DE MONTAGEM**  
**INSTRUCCIONES DE MONTAJE**  
**ASSEMBLY'S INSTRUCTIONS**



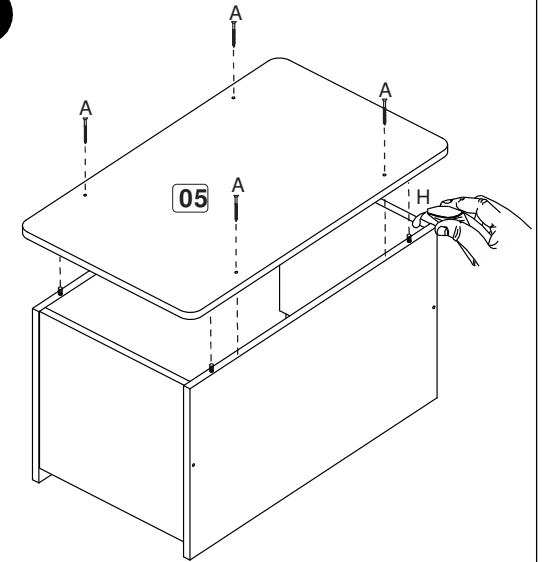
**1**



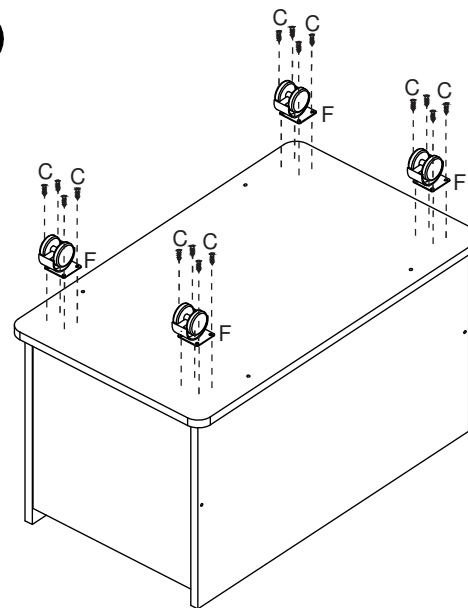
**2**



**3**



**4**



**5**

