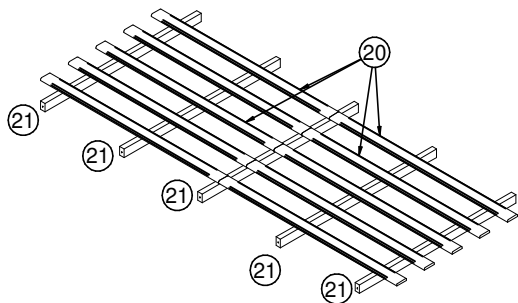
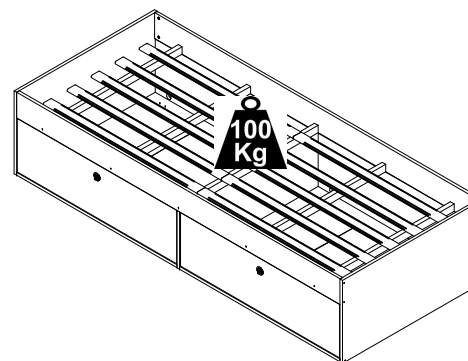
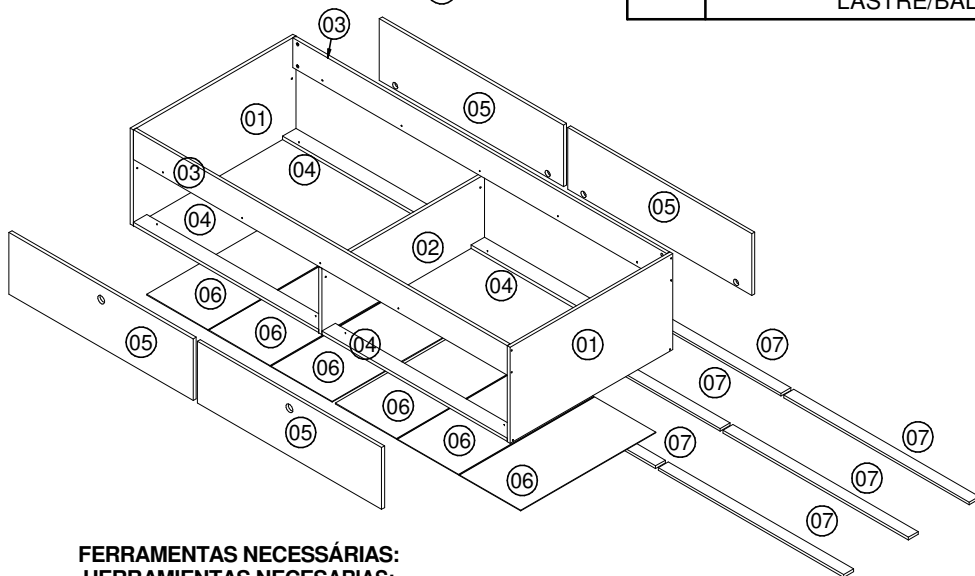


**CM800**DATA/FECHA/DATE: **08/03/2020**  
REVISÃO/REVISIÓN/REVISION: **08****INSTRUÇÕES DE MONTAGEM**  
**INSTRUCCIONES DE MONTAJE**  
**ASSEMBLY'S INSTRUCTIONS**  
WWW.ARTINMOVEIS.COM.BRART  **MÓVEIS**

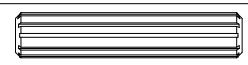
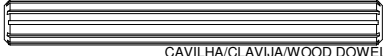


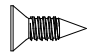

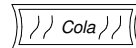

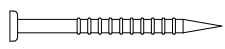



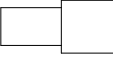



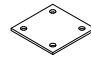

Soluções Criativas para o seu lar

Rua Joni José Bozzeto, 300 - Bairro Tamandaré  
Garibaldi | RS | CEP: 95720-000 | Fone / Fax: 54.3464.7071**CAMA SOLTEIRO 80 COM 4 PORTAS TÓKIO**  
**CAMA INDIVIDUAL 80 CON 4 PUERTAS TÓKIO**  
**SINGLE BED 80 4 DOORS TOKIO**

| LISTA DE PEÇAS/LISTA DE PIEZAS/FURNITURE PIECES LIST |   |             |     |
|--|---|-------------|-----|
| COD  | DESCRIÇÃO/DESCRIPCIÓN/DESCRIPTION                 | DIM/DIM/DIM | QTD |
| 01   | CABECEIRA/CABECERA/HEADBOARD                      | 822x420x15  | 2   |
| 02   | DIVISÓRIA/DIVISIÓN/DIVISION                       | 822x290x15  | 1   |
| 03   | BARRA/BARRA/BEAM                                  | 1890x130x15 | 2   |
| 04   | TRAVESSA/TRAVESAÑO/CROSSPIECE                     | 937x68x15   | 4   |
| 05   | PORTA/PUERTA/DOOR                                 | 931x270x15  | 4   |
| 06   | FUNDO/FONDO/BOTTOM                                | 684x312x03  | 6   |
| 07   | TRAVESSA/TRAVESAÑO/CROSSPIECE                     | 937x50x12   | 6   |
| 20   | LASTRINHO/LASTRE/BALLAST                          | 900x50x10   | 10  |
| 21   | SUPORE DE LASTRO/SOPORE DE LASTRE/BALLAST SUPPORT | 790x37x22   | 5   |

**COLCHÃO RECOMENDADO: 188X78**  
**COLCHÓN RECOMENDADO: 188X78**  
**RECOMMENDED MATTRESS : 188X78****100 Kg****PESO MÁXIMO SUPORTADO PELO PRODUTO**  
**PESO MÁXIMO SOPORTADO POR EL PRODUCTO**  
**MAXIMUM WEIGHT TOLERATED BY THE PRODUCT****FERRAMENTAS NECESSÁRIAS:**  
**HERRAMIENTAS NECESARIAS:**  
**NECESSARY TOOLS:**

40 min.

| REF      | DESCRIÇÃO/DESCRIPCIÓN/DESCRIPTION  | QTD       |
|----------|--|-----------|
| <b>A</b> |  CAVILHA CLAVIJA<br>WOOD DOWEL Ø6X30  | <b>12</b> |
| <b>B</b> |  CAVILHA/CLAVIJA/WOOD DOWEL Ø6X50   | <b>02</b> |
| <b>C</b> |  SAPATA DESLIZADORA<br>ZAPATO SHOE  | <b>10</b> |
| <b>D</b> |  PORCA CILINDRICA<br>TUERCA NUT   | <b>08</b> |
| <b>E</b> |  PARAFUSO/TORNILLO/SCREW Ø3,0X10  | <b>20</b> |
| <b>F</b> |  PARAFUSO/TORNILLO/SCREW Ø4,5X50  | <b>18</b> |
| <b>G</b> |  COLA<br>PEGAMENTO<br>GLUE  | <b>01</b> |
| <b>H</b> |  ETIQUETA ART IN MOVEIS<br>ETIQUETA ART IN MOVEIS<br>ADHESIVE ART IN MOVEIS | <b>01</b> |
| <b>I</b> |  PREGO<br>CLAVO<br>NAIL 12x12   | <b>30</b> |
| <b>J</b> |  PARAFUSO/TORNILLO/SCREW Ø3,5X40  | <b>06</b> |
| <b>K</b> |  PARAFUSO/TORNILLO/SCREW Ø3,5X14   | <b>40</b> |
| <b>L</b> |  DOBRADIÇA CANECO Ø26 - SUPER ALTA<br>BISAGRA<br>HINGE                    | <b>08</b> |
| <b>M</b> |  SUPORTE DE PRATELEIRA<br>SOPORTE DE ESTANTE<br>SHELF SUPPORT 6X8         | <b>08</b> |
| <b>N</b> |  CANTONEIRA<br>ESQUINERO<br>CORNER 18X18                                  | <b>02</b> |
| <b>O</b> |  ADESIVO TAPA FURO<br>ADHESIVO<br>STICKER                                 | <b>04</b> |
| <b>P</b> |  PUXADOR<br>TIRADOR<br>PULL   | <b>04</b> |
| <b>Q</b> |  JUNÇÃO<br>UNIÃO<br>JUNCTION 46X46X1,9                                    | <b>01</b> |
| <b>R</b> |  PREGO<br>CLAVO<br>NAIL 6X6   | <b>36</b> |

**"IMPORTANTE LER COM ATENÇÃO E GUARDAR PARA EVENTUAIS CONSULTAS".**  
**"IMPORTANTE LEER CON ATENCIÓN Y GUARDAR PARA EVENTUALES CONSULTAS".**  
**"IMPORTANT TO READ CAREFULLY AND SAVE FOR ANY QUERIES".**

**INSTRUÇÕES DE MONTAGEM**  
**INSTRUCCIONES DE MONTAJE**  
**ASSEMBLY'S INSTRUCTIONS**

**RECOMENDAÇÕES:**

**01** - Examine completamente todas as peças do móvel antes de iniciar o trabalho.

**02** - Recomenda-se montar o móvel conforme este Manual de Montagem.

**03** - É de responsabilidade do montador seguir as instruções do Manual de Montagem, que são fundamentais para garantir a estrutura do móvel.

**04** - Certifique-se de que todos os acessórios utilizados na montagem (parafusos, porcas, ponteiros) estejam fixados o suficiente, totalmente atarraxados, evitando que venham a provocar ferimentos.

**LIMPEZA:**

**01** - Pano levemente umedecido com água, seguido de pano seco.

**02** - Não utilizar produtos químicos ou abrasivos.

**GARANTIA:**

**01** - 3 meses para defeitos ou vícios de origem.

**ADVERTÊNCIAS:**

**01** - Esteja ciente do risco de chama aberta e outras fontes de calor, tais como aquecedores elétricos, aquecedores a gás etc. nas proximidades do produto.

**02** - Não utilize o produto se alguma parte estiver quebrada, rasgada ou faltando. Utilizar somente peças de reposição aprovadas pelo fabricante.

**RECOMENDACIONES:**

**01** - Examine completamente todas las piezas del mueble antes de empezar el montaje.

**02** - Recomienda-se montar el mueble de acuerdo con este Manual de Montaje.

**03** - Es de responsabilidad del montador seguir las instrucciones del Manual de Montaje, que son fundamentales para asegurar la estructura del mueble.

**04** - Asegure-se de que todos los accesorios utilizados en el montaje (tornillos, tuercas, ponteras) estén fijados el suficiente, totalmente roscados, evitando que vengam a provocar lesiones.

**LIMPIEZA:**

**01** - Paño levemente humedecido con agua, siguiendo de paño seco.

**02** - No utilizar productos químicos o abrasivos.

**GARANTÍA:**

**01** - 3 meses para defectos o vicios de origen.

**ADVERTENCIAS:**

**01** - Tenga en cuenta el riesgo de llama abierta y otras fuentes de calor, tales como calentadores eléctricos, calentadores de gas, etc. en las proximidades del producto.

**02** - No utilice el producto si alguna parte esté rota, o perdida. Utilizar sólo piezas de repuesto aprobadas por el fabricante.

**RECOMMENDATIONS:**

**01** - Check completely all the furniture's pieces before start to assemble it.

**02** - It is recommended to assemble this furniture according to this Assembly's Manual.

**03** - It is the assembler's responsibility to follow the instructions of this Assembly's Manual, which are essential to ensure the furniture's structure.

**04** - Ensure that all the accessories used in the assembly (bolts, nuts, tips) are well and enoughly fixed, completely threaded, avoiding injuries from happening.

**CLEANSING:**

**01** - Cloth slightly moistened with water.

**02** - Do not use chemicals or abrasives products.

**WARRANTY:**

**01** - 3 months due to manufacture defects.

**WARNINGS:**

**01** - Be aware of the risk of open flame and other sources of heat, such as electric heaters, gas heaters etc. around the product.

**02** - Do not use the product if any part is broken, torn or missing. Only use replacement parts approved by the manufacturer.

