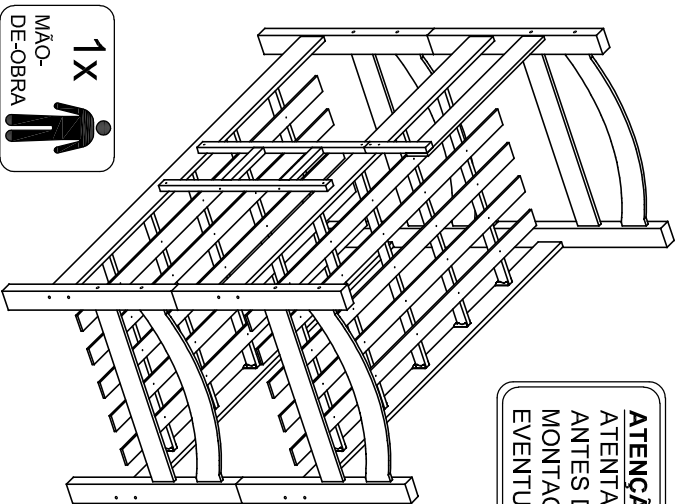


MANUAL DE MONTAGEM/ BELICHE ABSOLUT

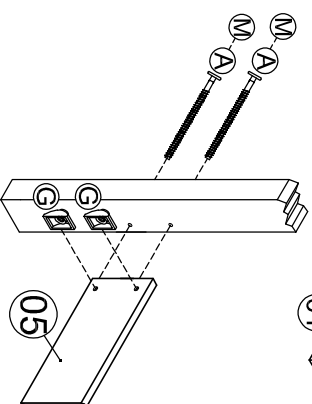
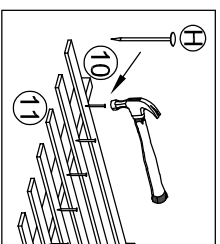
Dim. do Colchão
900 MM

ATENÇÃO SR. MONTADOR: LEIA
ATENTAMENTE ESTE MANUAL
ANTES DE INICIAR A
MONTAGEM. GUARDAR PARA
EVENTUAIS CONSULTAS.

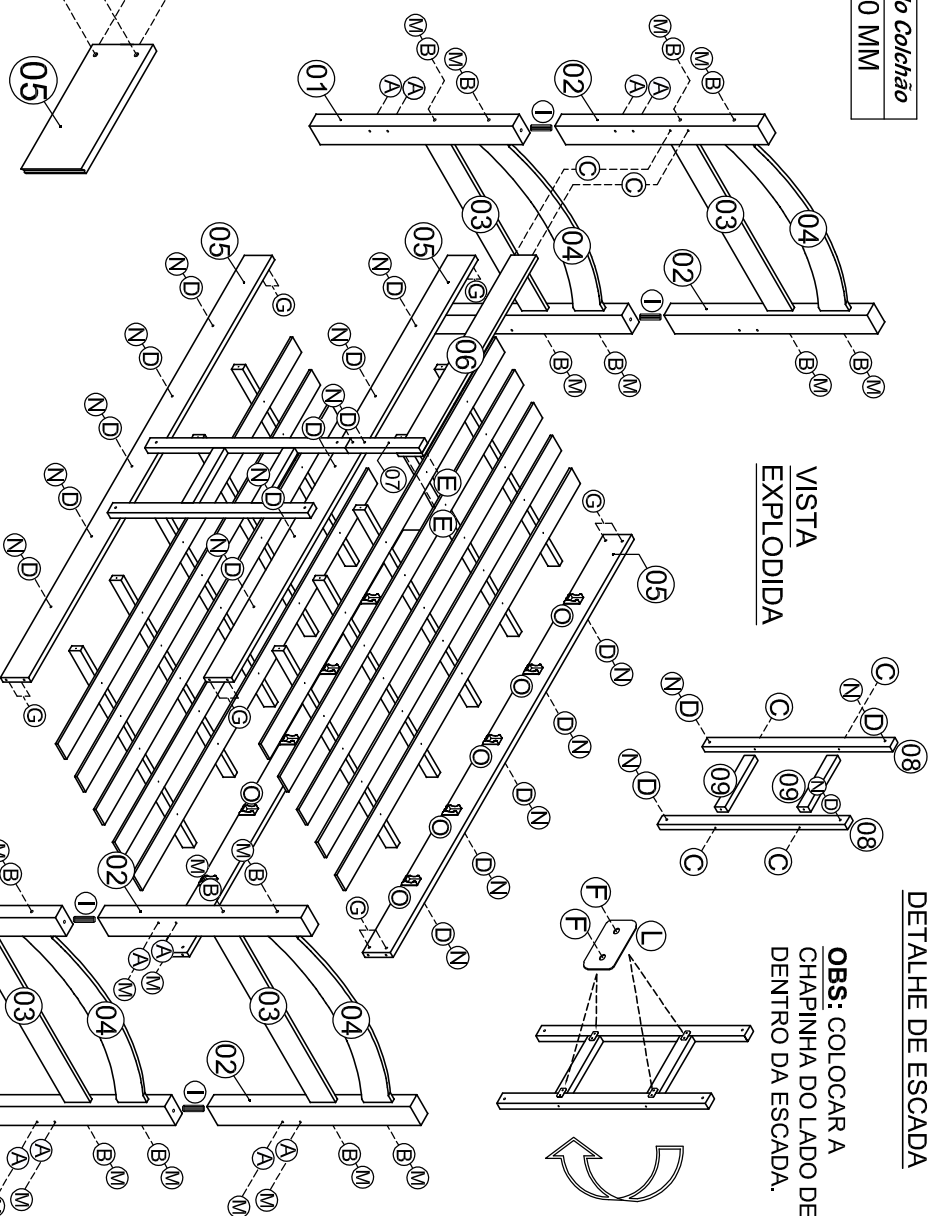


Altura	Largura	Comprim.
1615 MM	970 MM	2015 MM

ESTRADO

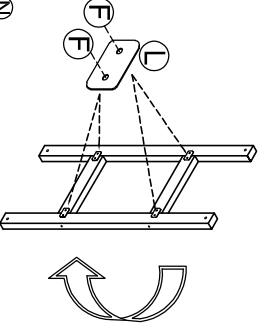


VISTA EXPLODIDA



DETALHE DE ESCADA

OBS: COLOCAR A
CHAPINHA DO LADO DE
DENTRO DA ESCADA.



KIT ACESSÓRIOS

cod. QTDE	DESCRIÇÃO	ILUSTRAÇÃO
A 16	PARAFUSO 7,0 X 120 TP 13	
B 16	PARAFUSO 1/4 X100 PHS BICRO	
C 06	PARAFUSO 7,0 X 80 TP 13	
D 26	PARAFUSO 4,5 X 40 FLANG.	
E 02	PARAFUSO 3,5 X 30 PHS	
F 12	PARAFUSO 3,5 X 12	
G 16	PORCA 1/4 X 20 ELÍPTICA	
H 55	PREGO 12 X 12 C/C	
I 04	CAVILHA 12 X 50	
J 32	CAVILHA 8 X 30	
K 04	SAPATA 25 X 45	
L 04	CHAPA METÁLICA 2 FUROS	
M 38	TAMPA CPL 13 MM	
N 26	TAMPA 10 MM	
O 20	SUPORTE SARRAFO	

LEGENDA

Nº	PEÇA	QTDE	COMPR.	LARG.	ESPESS.
01	PÉ INFERIOR	04	800	85	54 MM
02	PÉ SUPERIOR	04	800	85	54 MM
03	TRAVESSA INFERIOR	04	775	100	15 MM
04	TRAVESSA SUPERIOR	04	775	205	15 MM
05	BARRA	04	1920	110	20 MM
06	PROTEÇÃO LATERAL	01	900	100	15 MM
07	SUPORTE PROTEÇÃO LATERAL	01	290	45	25 MM
08	TRAVESSA DA ESCADA	02	790	45	25 MM
09	DEGRAU DA ESCADA	02	250	45	25 MM
10	TRAVESSA DO ESTRADO	10	895	45	22 MM
11	RIPA DO ESTRADO	10	1850	70	10 MM

Rua Augusto Fernandes dos Santos, nº850
Centro - Jaci-SP - Cep. 15155-000
Fone: (17) 3283-9400 / Fax: (17) 3283-9407
e-mail: assistencia@jamoveis.com.br

