

Certificado de Garantia Parabéns pela sua escolha!

Você acabou de adquirir um produto com o design e a qualidade GABRIELLI MÓVES, por isto, ele está garantido pelo período de 6 meses contra quebra e ou empenamento das barras, sarrafos, ripas, cabocleiras e posoira. Esta garantia inicia-se a partir da data da compra. Finda no prazo de 180 dias o direito de reclamação pelos defeitos aparentes, ou de fácil constatação. Também será invalidada se constatada seu armazenamento de forma irregular, falhas de montagem e ou cuidados indevidos. Vidros, espelhos, avarias na pintura e material metálico estão excluídos da garantia, desde que o produto tenha sido visto e aceito pelo cliente na data da aquisição do mesmo.

“PORTANTO CONFIRA BEM O PRODUTO AO RECEBÊ-LO E GUARDE ESTE TERMO DE GARANTIA E SUA NOTA FISCAL, ELES SÃO A SUA GARANTIA.”

Limpeza e Conservação

Utilize somente flanela seca para limpar.

- IMPORTANTE -

- 1) Não usar solvente, álcool, lustradores ou derivados, pois poderão comprometer seriamente a qualidade, aparência e beleza do produto, perdendo assim a garantia do mesmo;
- 2) Evite a exposição do mesmo, de forma contínua ao sol, e a água;
- 3) Suporta o peso máximo de 200 Kg.

Garantia do Cliente

06 meses por defeito de fabricação a partir da data de emissão da Nota Fiscal do lojista, com apresentação desta etiqueta.

Cliente: _____

Rua: _____ N. _____

Bairro: _____ Cidade: _____ UF: _____

Telefone: _____ Loja onde comprou: _____

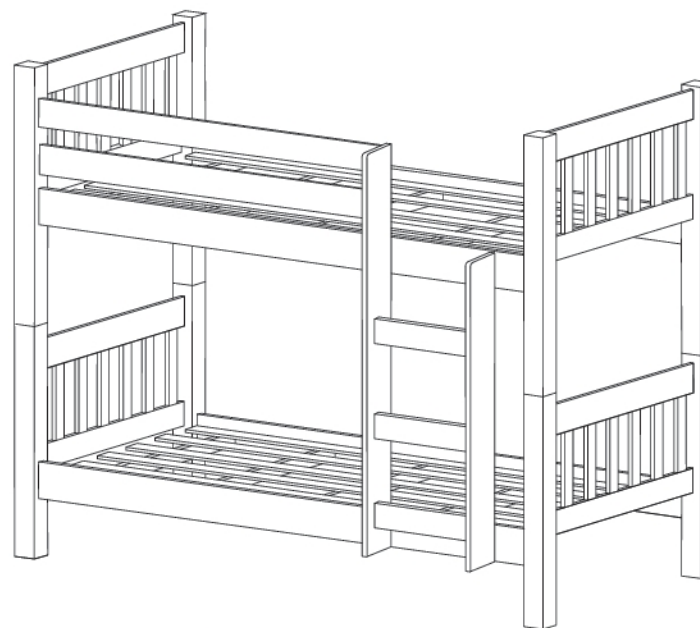
Gerente: _____ Nota Fiscal/Pedido: _____

Data da Compra: ____/____/____ Data da reclamação na loja: ____/____/____

Produto: _____

Defeito constatado: _____

Data de Fabricação: ____/____/____



Ferramentas necessárias



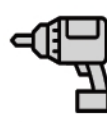
1 pessoas



Chave Phillips
Não fornecido



Martelo
Não fornecido



Parafusadeira
Não fornecido

ATENÇÃO

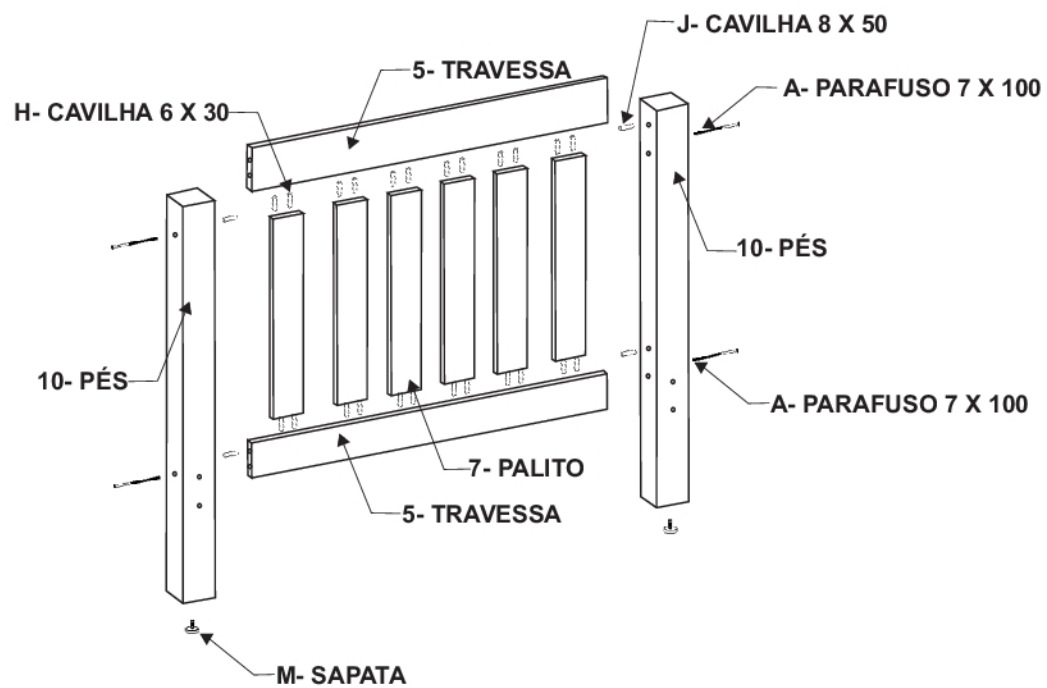
- 1 - Ler atentamente toda a instrução antes de iniciar a montagem.
- 2 - A montagem do produto deverá ser feita em uma superfície limpa e plana.
- 3 - Os parafusos devem ser apertados periodicamente.
- 4 - Evitar batidas e contatos com objetos cortantes.

LIMPEZA

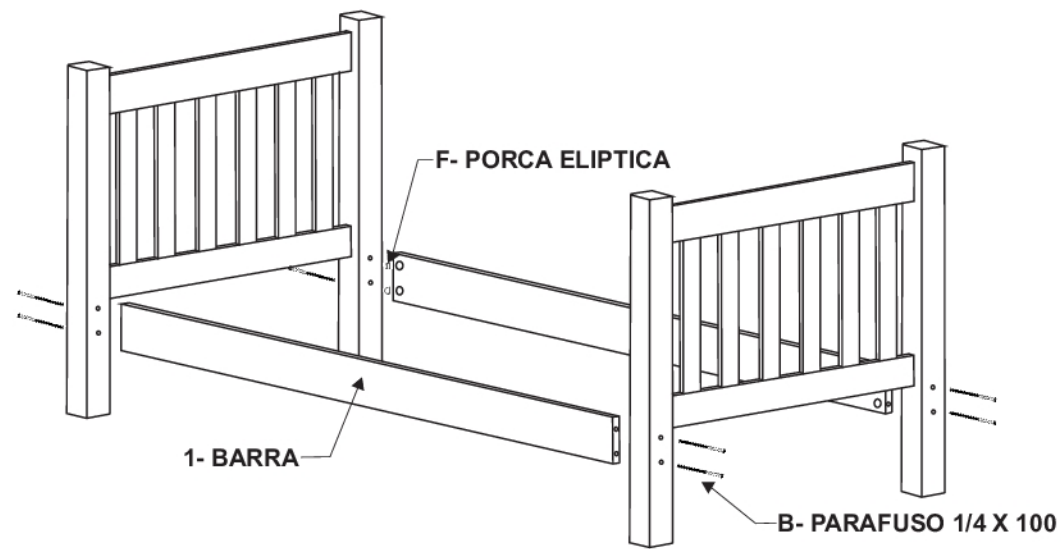
- 1 - Pano levemente umedecido com água, seguido de pano seco.
- 2 - Não utilizar produtos químicos ou abrasivos.

A	 PARAFUSO 7 X 100 ALLEN - 18 pçs	F	 PORCA ELIPITICA - 16 pçs	K	 TAMPA CPL - 34 pçs
B	 PARAFUSO 1/4 x 100 ALLEN - 16 pçs	G	 PREGO 12 x 12 - 60 pçs	L	 SUPORTE DE SARRAFO - 20 pçs
C	 PARAFUSO 7 X 60 ALLEN - 04 pçs	H	 CAVILHA 6 x 30- 98 pçs	M	 SAPATA COM PINO - 4 pçs
D	 PARAFUSO 4,0 x 50 CHATO - 14 pçs	I	 CAVILHA 12 x 50 - 04 pçs	N	 CHAVE ZETA - 1 pç
E	 PARAFUSO 4,5 x 50 FLANGE - 20 pçs	J	 CAVILHA 8 x 50 - 18 pçs		

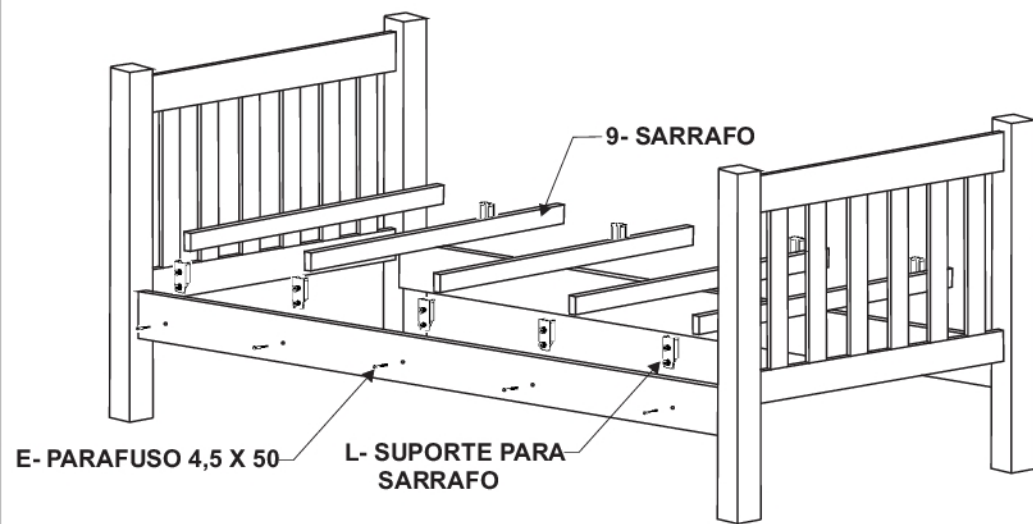
Nº	Descrição da Peça	Medidas	Qtd.
01	BARRA	1900 x 120 x 18	4
02	GRADE DE PROTEÇÃO	1312 x 80 x 18	2
03	LATERAL MAIOR DA ESCADA	1186 x 80 x 18	1
04	LATERAL MENOR DA ESCADA	898 x 80 x 18	1
05	TRAVESSA DO PAINEL	855 x 100 x 15	8
06	DEGRAU DA ESCADA	412 x 100 x 15	3
07	PALITO DO PAINEL	262 x 70 x 12	24
08	RIPA	1850 x 70 x 10	10
09	SARRAFO	900 x 45 x 22	10
10	PÉS	780 x 54 x 54	8



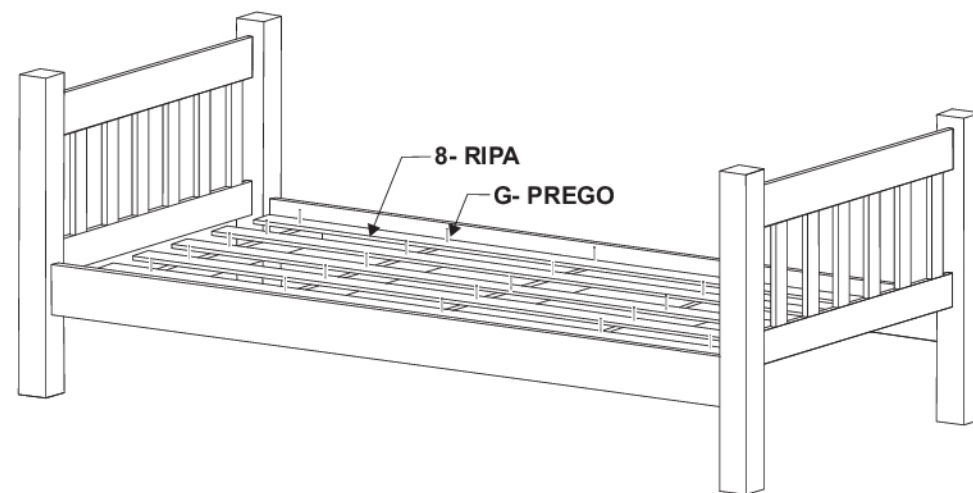
1º PASSO



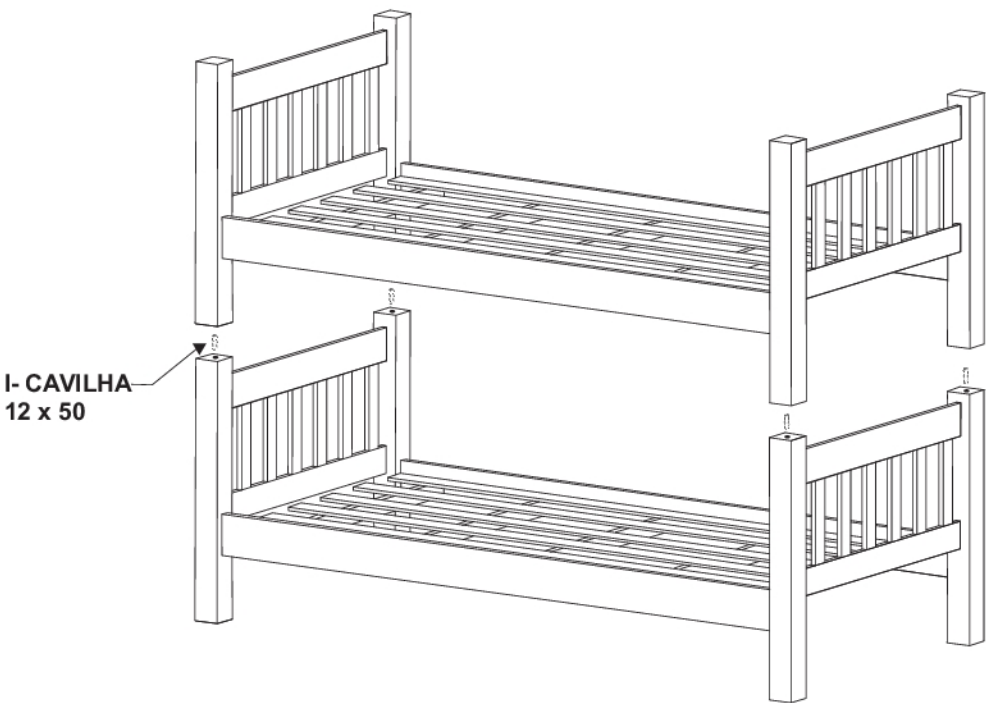
2º PASSO



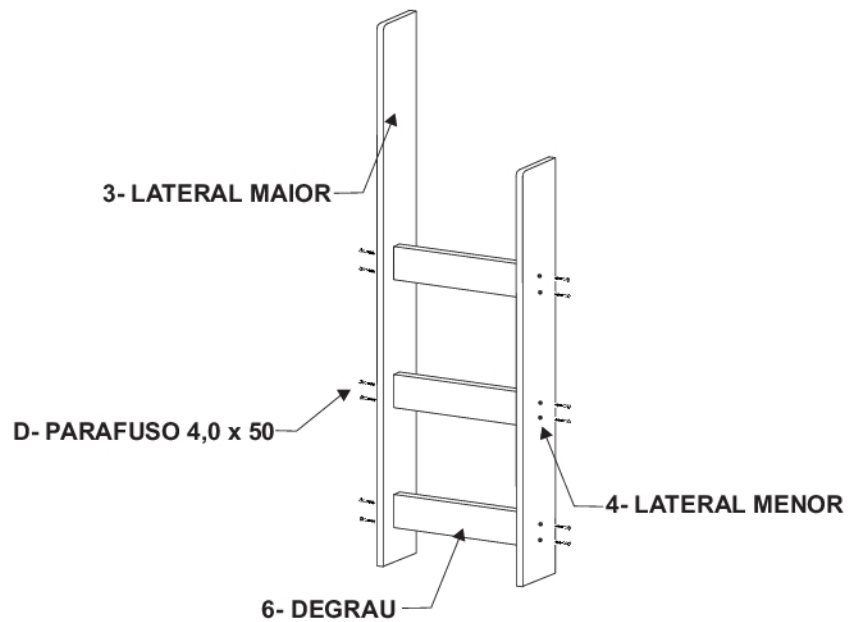
3º PASSO



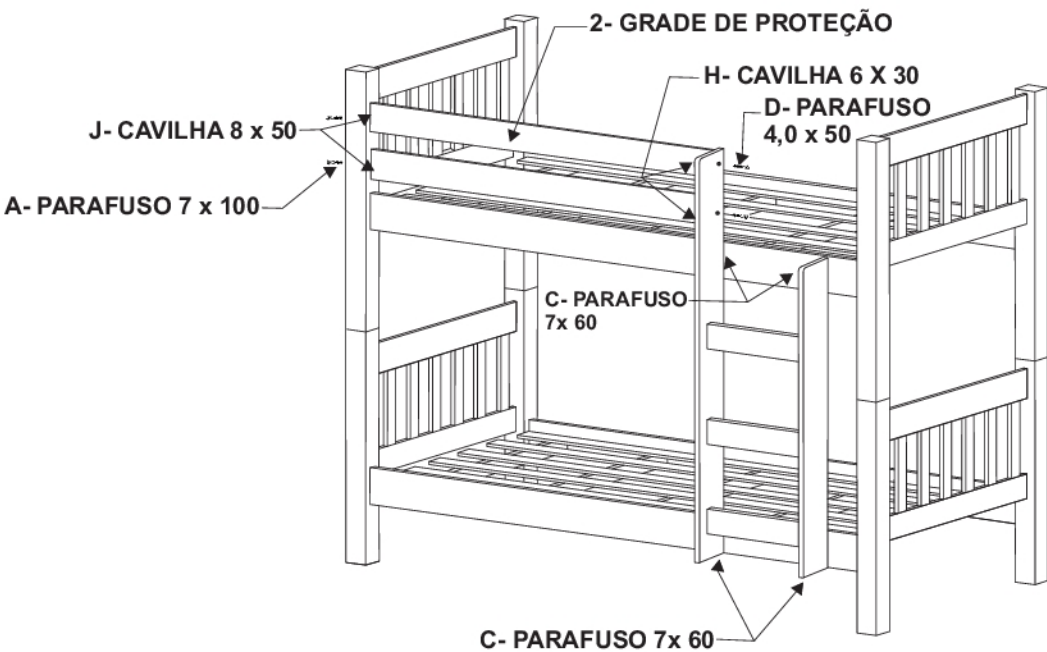
4º PASSO



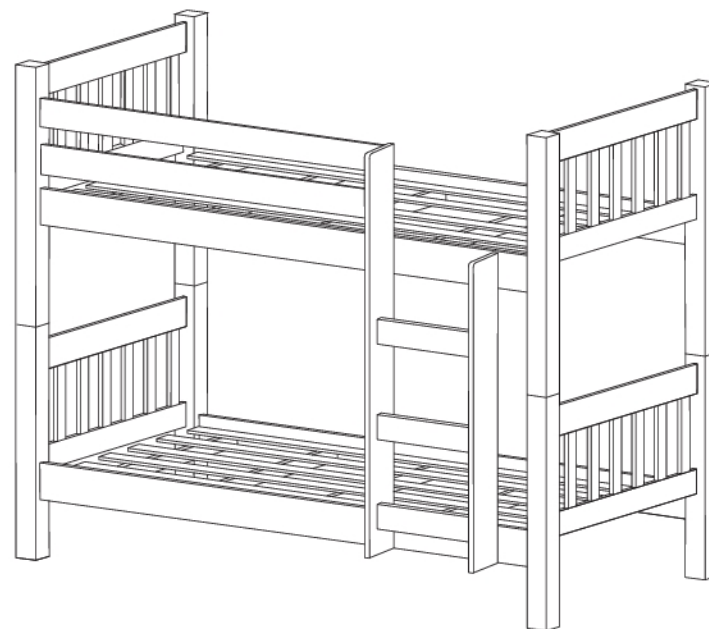
5º PASSO



6º PASSO



7º PASSO



PRODUTO MONTADO