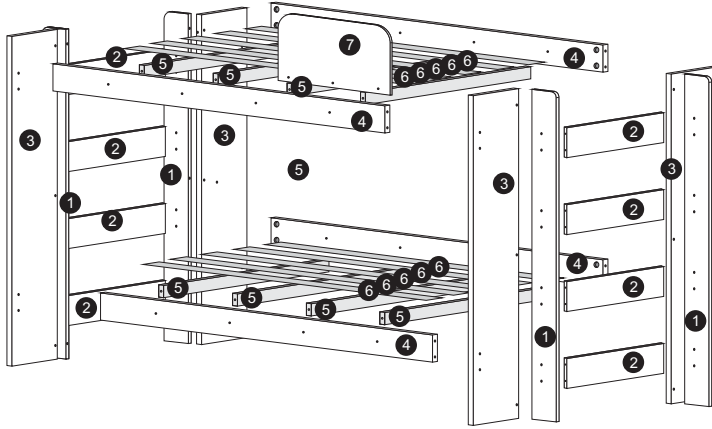
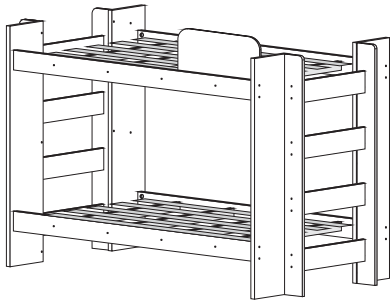


Recomendamos que a montagem seja feita por um montador profissional.



Controle de montagem

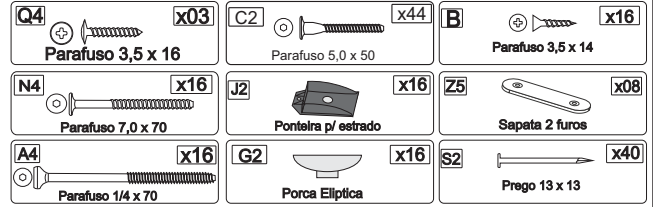
Nome da Loja: _____

Nome do cliente: _____

Nome do montador: _____

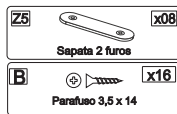
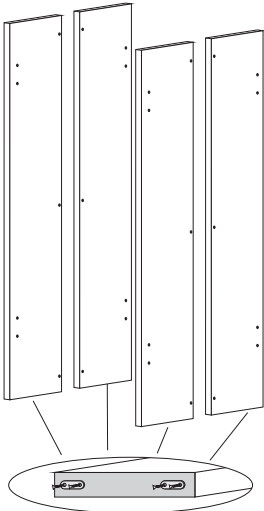
Produto: *Beliche Flórida*

Ferragens

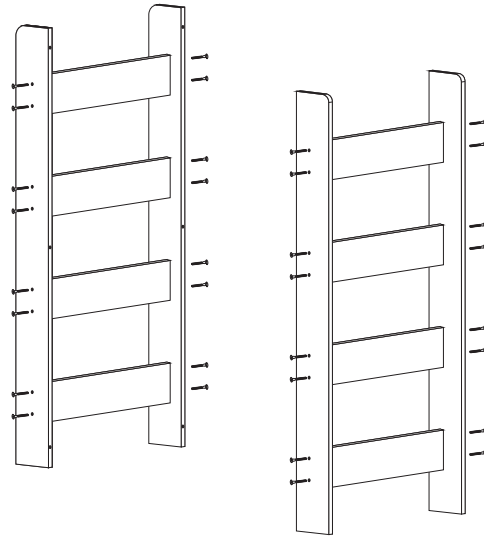


Sequência	Código	Descrição	Quantidade	Dimensões mm		
				Largura	Compr.	Espessura
1	4869	Lateral da escada	4	80	1360	15
2	4867	Degrau	8	120	590	15
3	4868	Pé	4	190	1365	25
4	3056	Barra	4	110	1900	25
5	3065	Travessão do estrado	8	50	890	25
6	3064	Ripa do estrado	10	70	1830	10
7	2258	Proteção	1	255	600	6

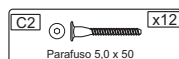
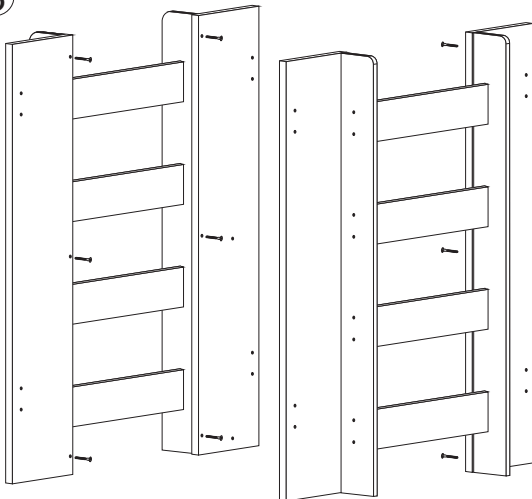
1 Antes de iniciar a montagem fixar as sapatilhas na parte de baixo dos pés (lado sem acabamento).



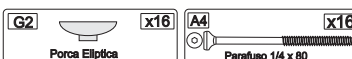
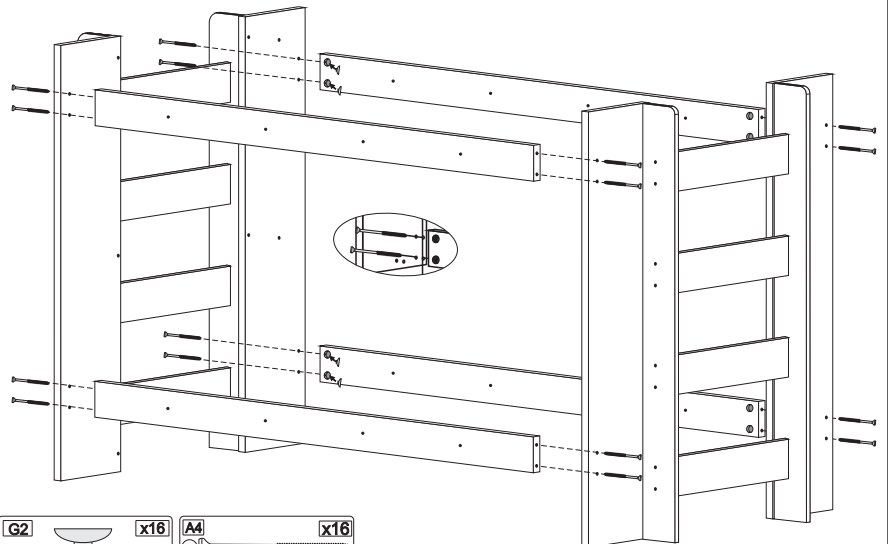
2



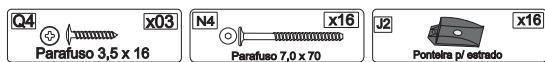
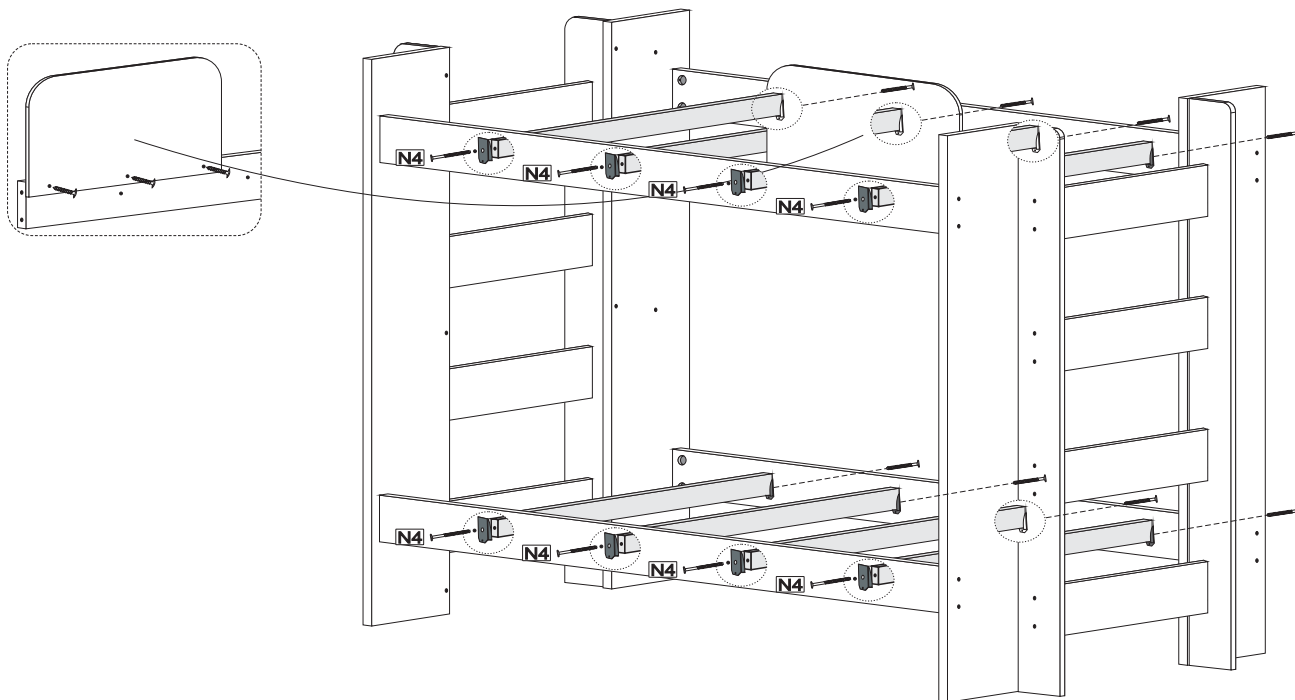
3



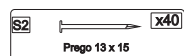
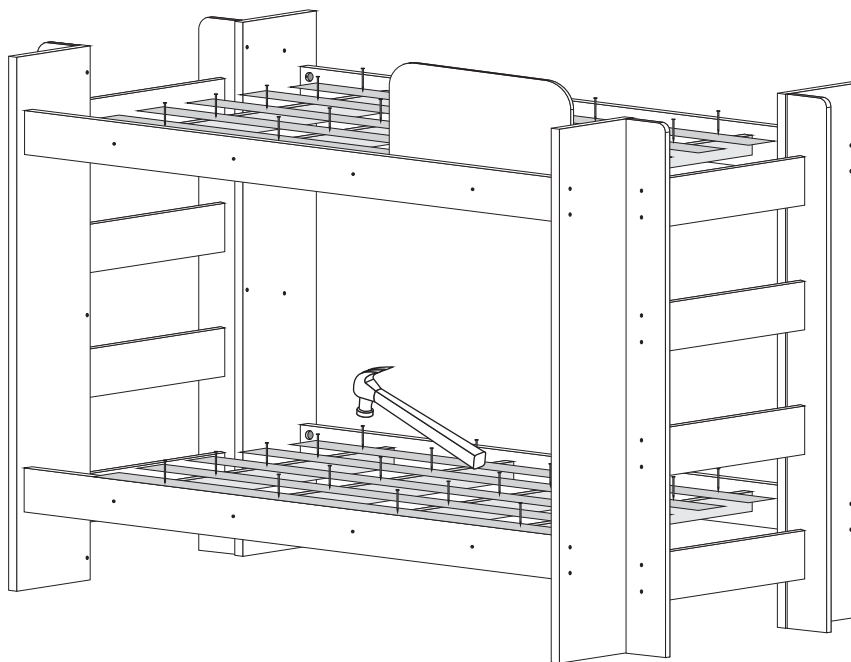
4



5



6



Certificado de Garantia TiGus Móveis

Parabéns! Você acaba de adquirir um produto fabricado especialmente para pessoas que exigem qualidade. Este produto tem garantia de 06 (seis) meses, sendo 03 (três) meses referente ao código de defesa do consumidor e 03 (três) meses pela TiGus Móveis, a partir da data da Nota fiscal emitida pela loja onde foi adquirido o produto. A garantia cobre defeitos de fabricação, vícios ocultos e degradação precoce das matérias primas e componentes empregados na produção. A garantia não cobre envio e retorno do produto a indústria.

Para evitar perda da garantia é necessário alguns cuidados:

- 1) Verifique o estado da embalagem do produto no momento da entrega. Se houver danos nas mesmas de forma que possa provocar danos às peças, comunique imediatamente a loja onde adquiriu o produto;
- 2) Esta garantia não cobre defeitos de montagem e mau uso. A TiGus não se responsabiliza pela montagem e entrega ao consumidor.
- 3) Uso de ferramentas e reparos não autorizados pela TiGus implicará na perda da garantia.
- 4) A exposição do produto a umidade, calor excessivo, produtos químicos e incidência direta a luz solar implicará na perda da garantia.
- 5) Este produto suporta até no máximo 90Kg.
- 6) Na limpeza utilizar pano limpo e levemente umedecidos. Pode-se utilizar lustra móveis. Não utilizar de forma alguma objetos ásperos e produtos a base de solventes como álcool, gasolina, acetona, etc.

OBS: A montagem do produto é de responsabilidade do consumidor ou loja, não se responsabilizando a TiGus por vícios e fatos decorrentes desta montagem.