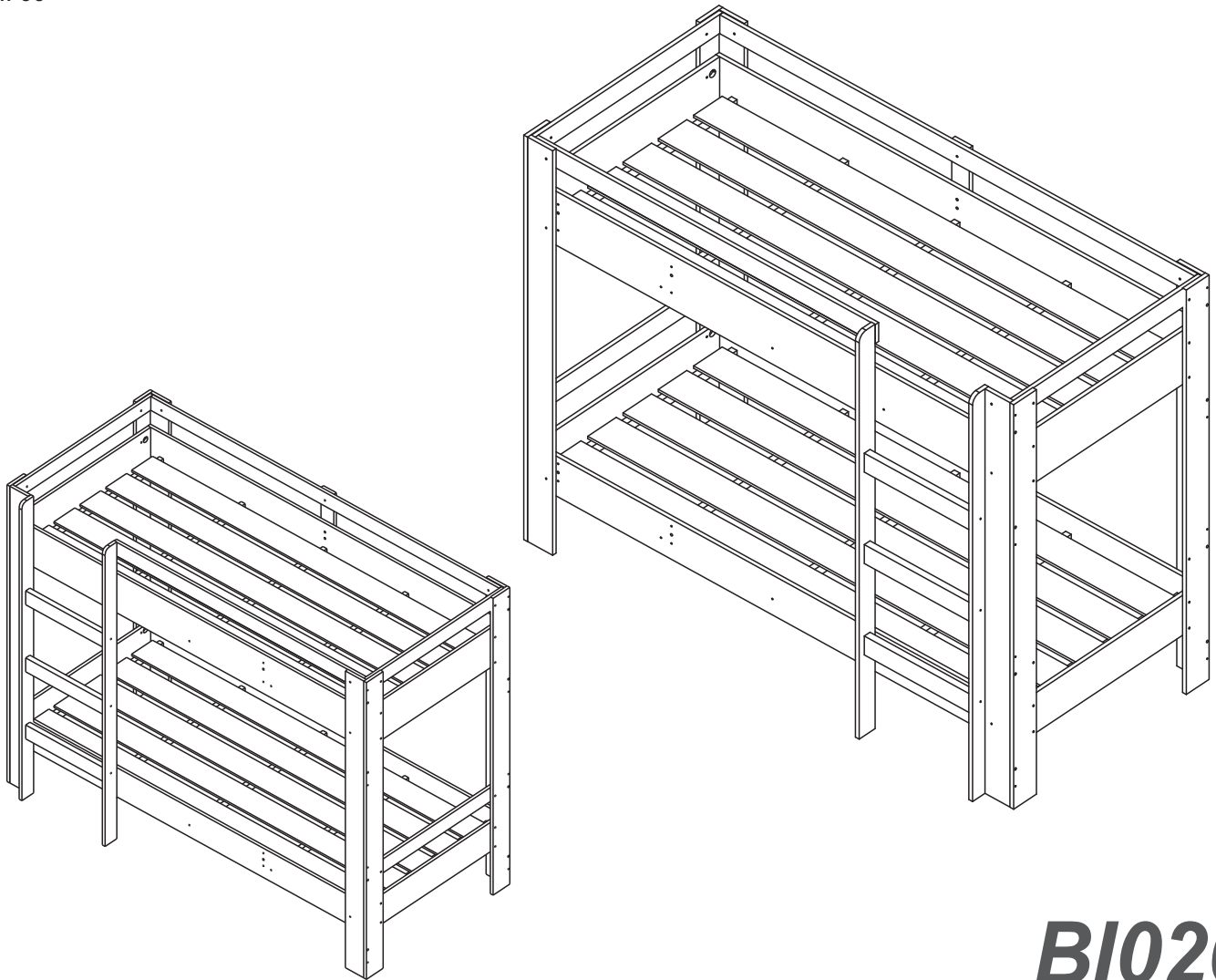


Rev.: 00



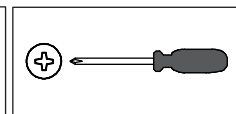
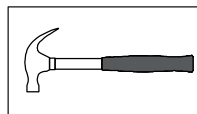
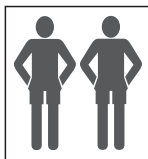
BI020

Abaixo as ferramentas, não fornecidas, mas necessárias para a montagem do produto.
Abajo sas herramientas, no suministradas, pero necesarias para el montaje del producto.

1 Pessoa
1 Persona



2 Pessoas
2 Personas



Parabéns!

Você acaba de adquirir um produto com a qualidade Completa Móveis.

Recomendações

- ≠ Os parafusos devem ser apertados periodicamente.
- ≠ Evitar batidas e o contato com objetos cortantes.

Manutenção e Limpeza

- ≠ Use um pano levemente umedecido com água, seguido de pano seco.
- ≠ Nunca utilize produtos químicos ou abrasivos.

Alguma dúvida? Fale com a gente.
Completa Ind. de Móveis Ltda
comercial@completamoveis.com.br

Felicitaciones!

Usted acaba de adquirir un producto con la calidad Completa Muebles.

Recomendaciones

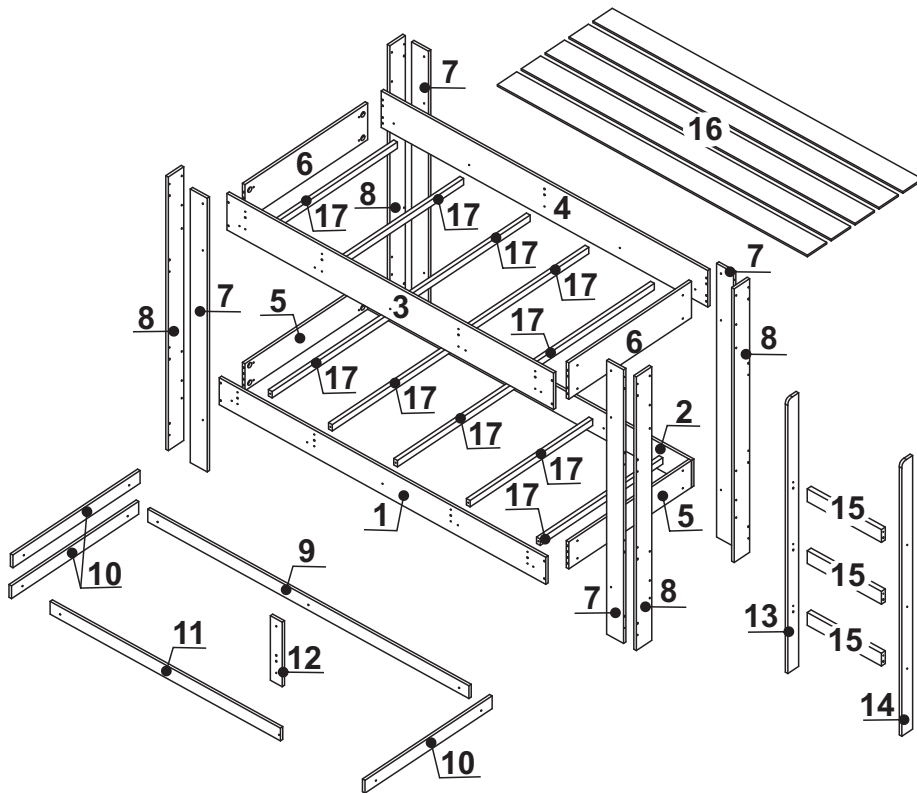
- ≠ Los tornillos deben ser ajustados periódicamente.
- ≠ Evitar golpes y contacto con objetos cortantes.

Manutención e Limpieza

- ≠ Utilice un paño ligeramente humedecido con agua, seguido de un paño seco.
- ≠ Nunca utilice productos químicos o abrasivos.

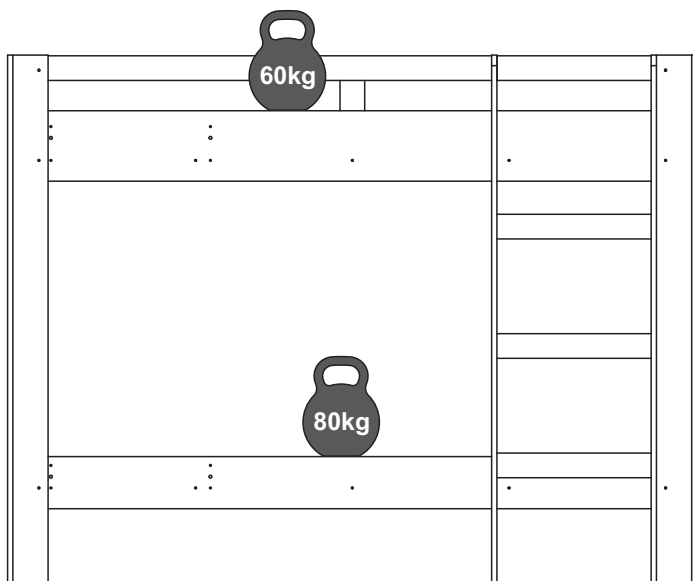
Alguna duda? Hable con nosotros.
Completa Ind. de Móveis Ltda
comercial@completamoveis.com.br

IDENTIFICAÇÃO DAS PEÇAS/IDENTIFICACIÓN DE LAS PIEZAS



Nº	Descrição/Description	Medidas/ Dimensiones (mm)	Qtd./Cant.
1	Barra inferior frontal/Travessaño inferior delantero	1928x148x15	01
2	Barra inferior traseira/Travessaño inferior de atrás	1928x148x15	01
3	Barra superior frontal/Travessaño superior delantero	1928x200x15	01
4	Barra superior traseira/Travessaño superior de atrás	1928x200x15	01
5	Barra interna inferior/Travessaño interno inferior	796x148x15	02
6	Barra interna superior/Travessaño interno superior	796x200x15	02
7	Pé frontal-traseiro/Pata delantera- de atrás	1500x100x15	04
8	Pé lateral/Pata lateral	1500x100x15	04
9	Travessa proteção traseira/Travessaño protección de atrás	1896x70x15	01
10	Travessa proteção cabeceira/Travessaño protección cabecera	825x70x15	03
11	Travessa proteção frontal/Travessaño protección delantera	1360x70x15	01
12	Pilastra proteção/Travessaño protección	354x70x15	01
13	Lateral esquerda escada/Lateral izquierda escalera	1500x70x15	01
14	Lateral direita escada/Lateral derecha escalera	1500x70x15	01
15	Degrau escada/Escalón	438x70x25	03
16	Lastro/Lastrito	1830x125x6	10
17	Suporte de lastro/Soporte lastrito	795x35x22	10

Peso máximo recomendado. Deve ser distribuído uniformemente.
Peso máximo recomendado siendo este uniformemente distribuido.



ACESSÓRIOS/ACCESORIOS

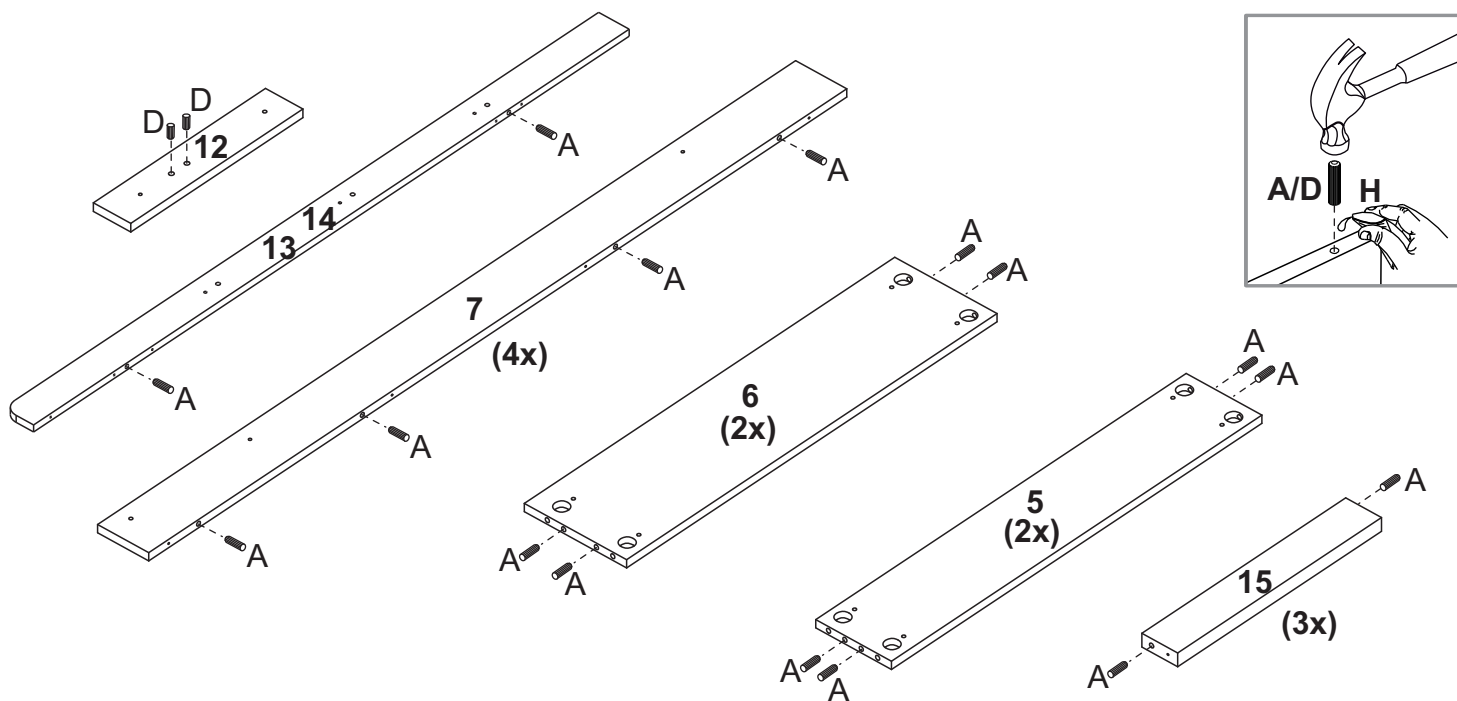
Antes de iniciar a montagem separe todos os acessórios. Em caso de dúvida no tamanho, utilize a régua no final da página.

Antes de comenzar la montaje separe todos los accesorios. En caso de duda sobre el tamaño de los accesorios, utilice la regla al pie de la página.

ID	Desenho/Dibujo	Qtd./Cant.
A	Cavilha/Tarugo Ø8x30	43
B	Prego/Clavo 10x10	62
C	Parafuso de união 30mm Tornillo unión 30mm	26
D	Cavilha/Tarugo Ø8x20	02
E	Porca elíptica/Tuerca elíptica	16
F	Parafuso/Tornillo 1/4x2"	16
G	Parafuso/Tornillo Ø4,5x45	42
H	Bisnaga de cola/Tubo de pegamento	01
I	Tapa furo 5mm/Cobertura agujero 5mm	08
J	Parafuso/Tornillo Ø5,0x60	02
K	Bucha Ø8mm/Cojinete Ø8mm	02
L	Tapa furo 6mm/Cobertura agujero 6mm	06
M	Tapa furo PVC 19mm Tapa agujero PVC 19mm	12
N	Sapata Zapata	10
O	Parafuso/Tornillo Ø4,5x60	09
P	Tapa furo 8mm/Cobertura agujero 8mm	20

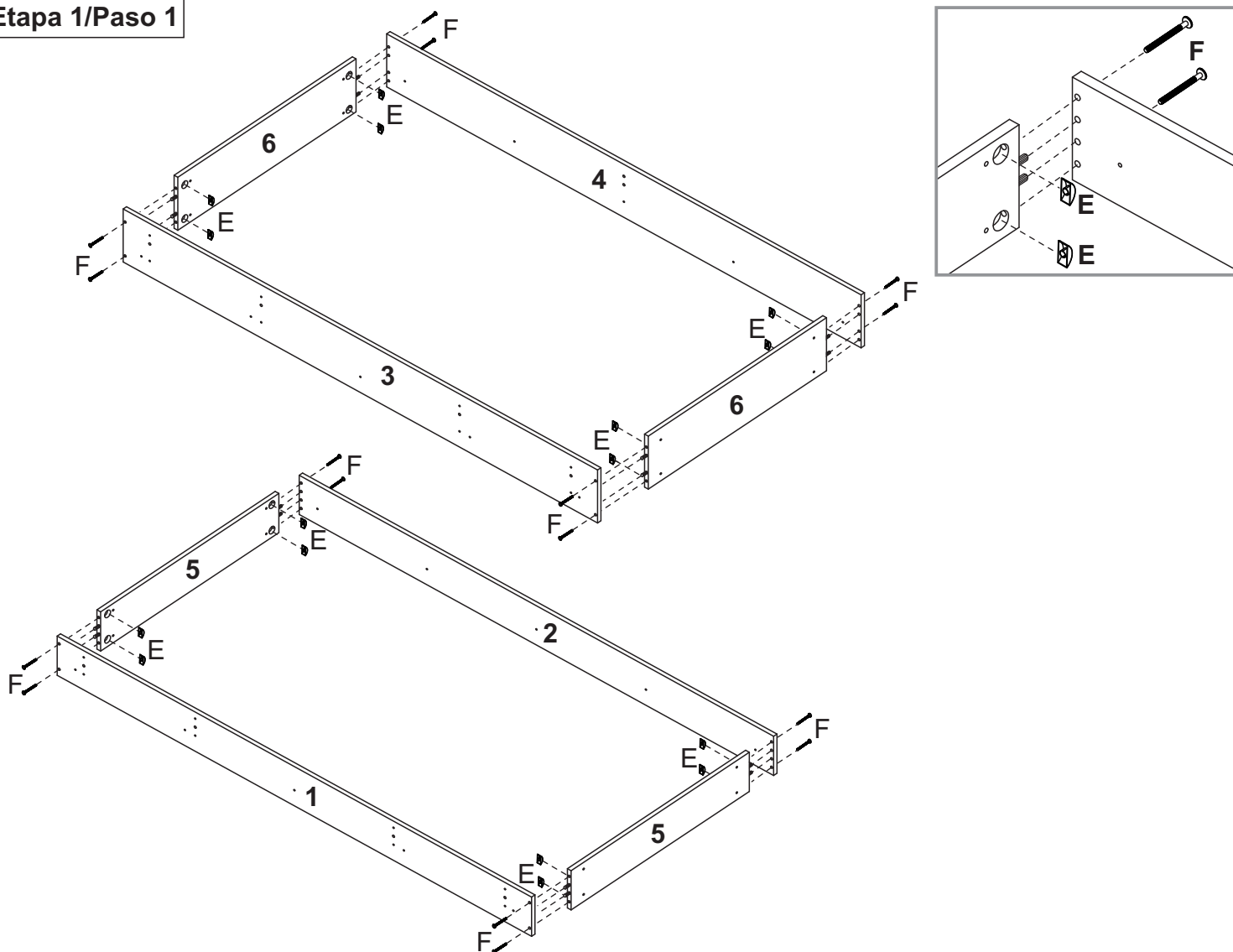


PRÉ-MONTAGEM / PRE ARMADO

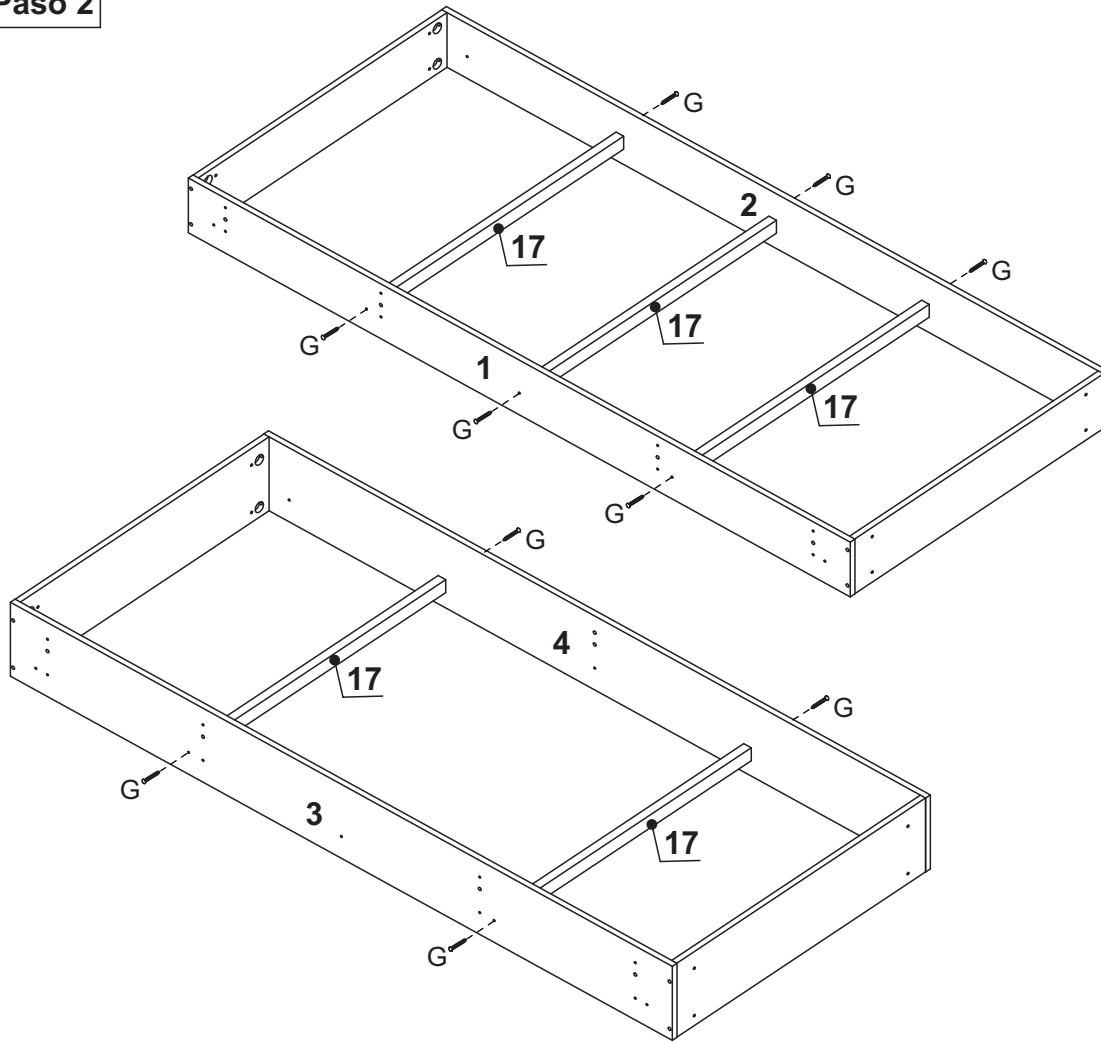


MONTAGEM / ARMADO

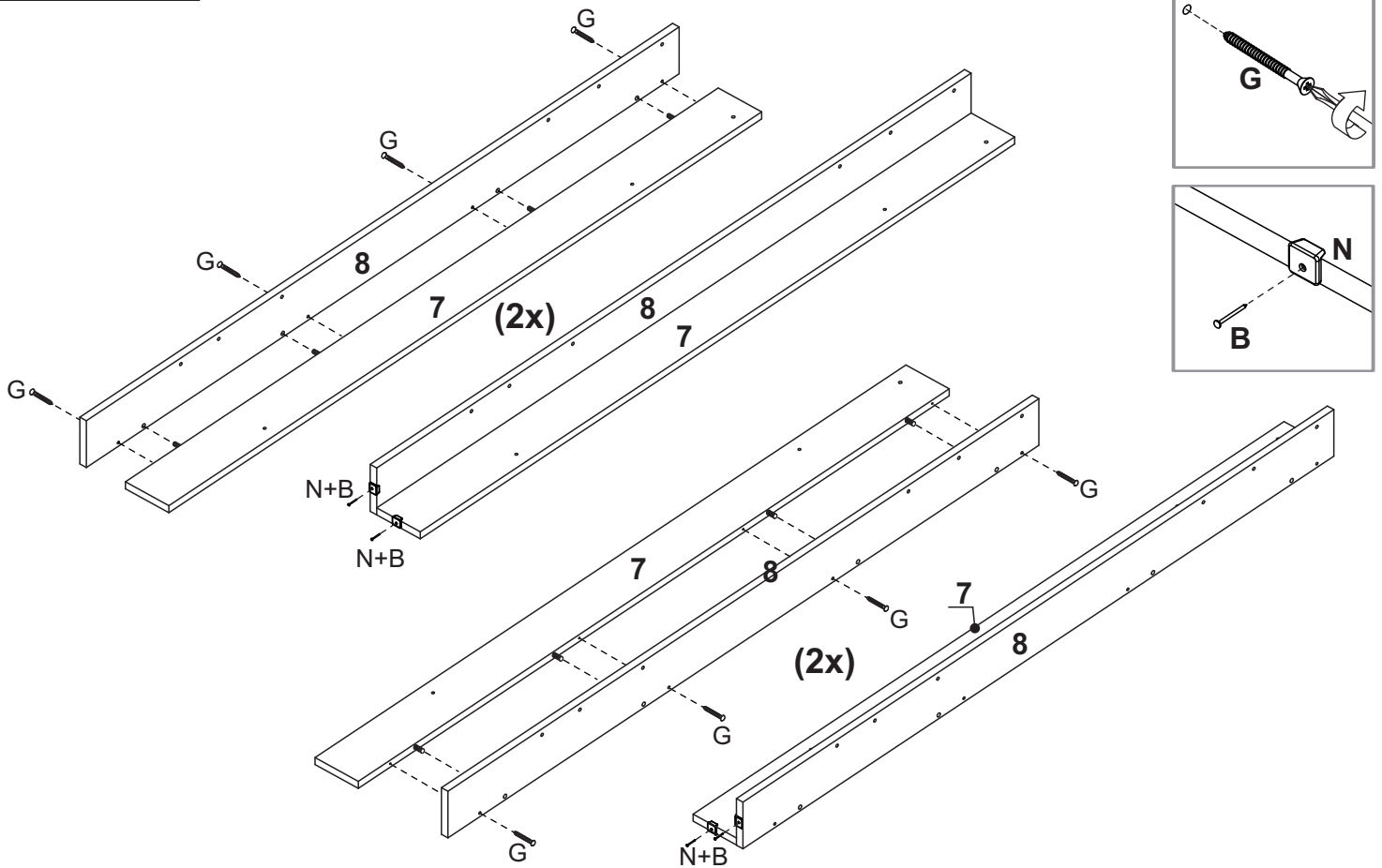
Etapa 1/Paso 1



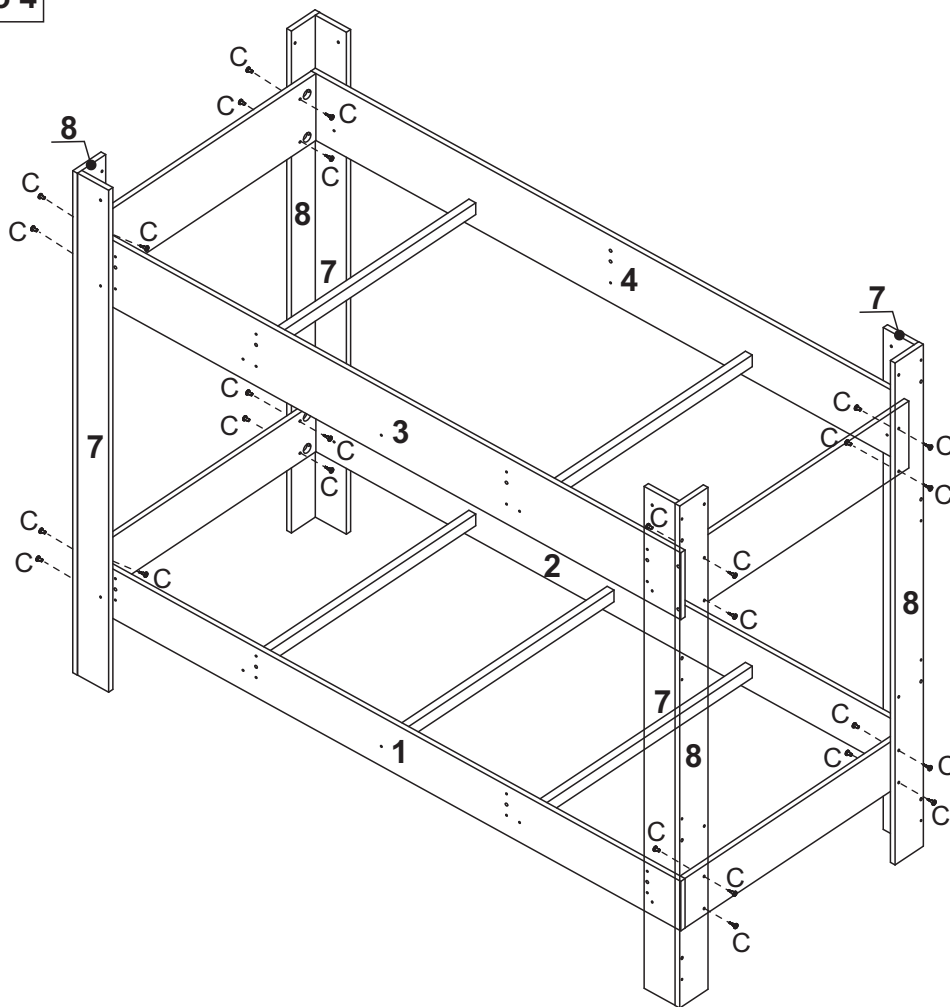
Etapas 2/Paso 2



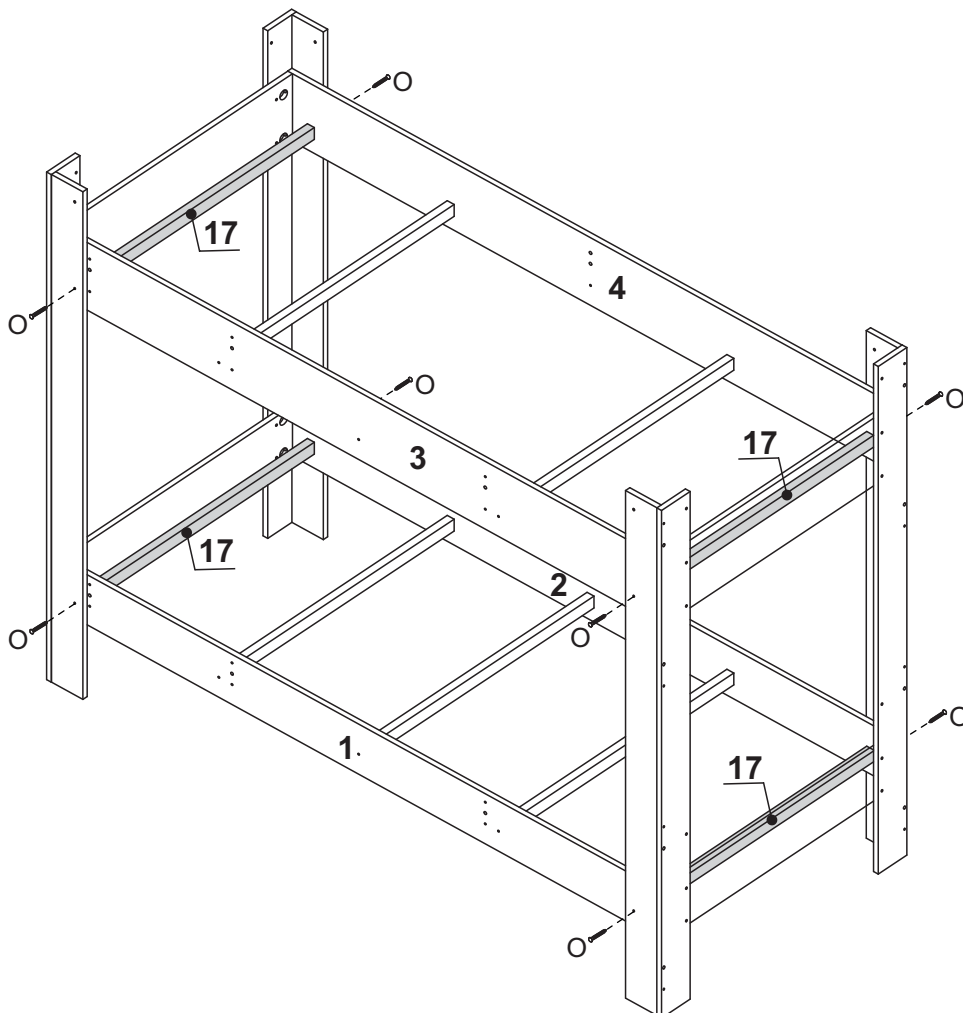
Etapas 3/Paso 3



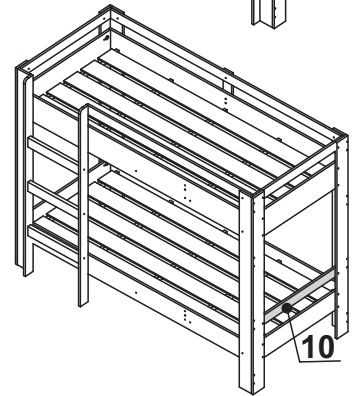
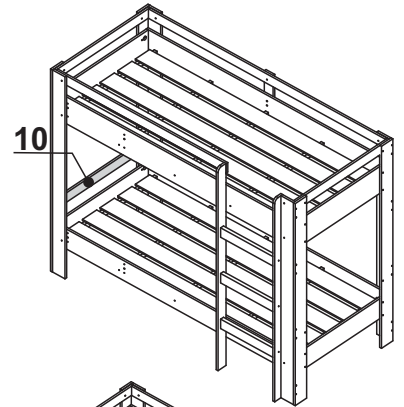
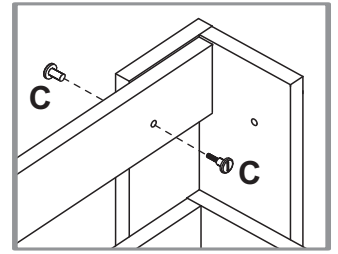
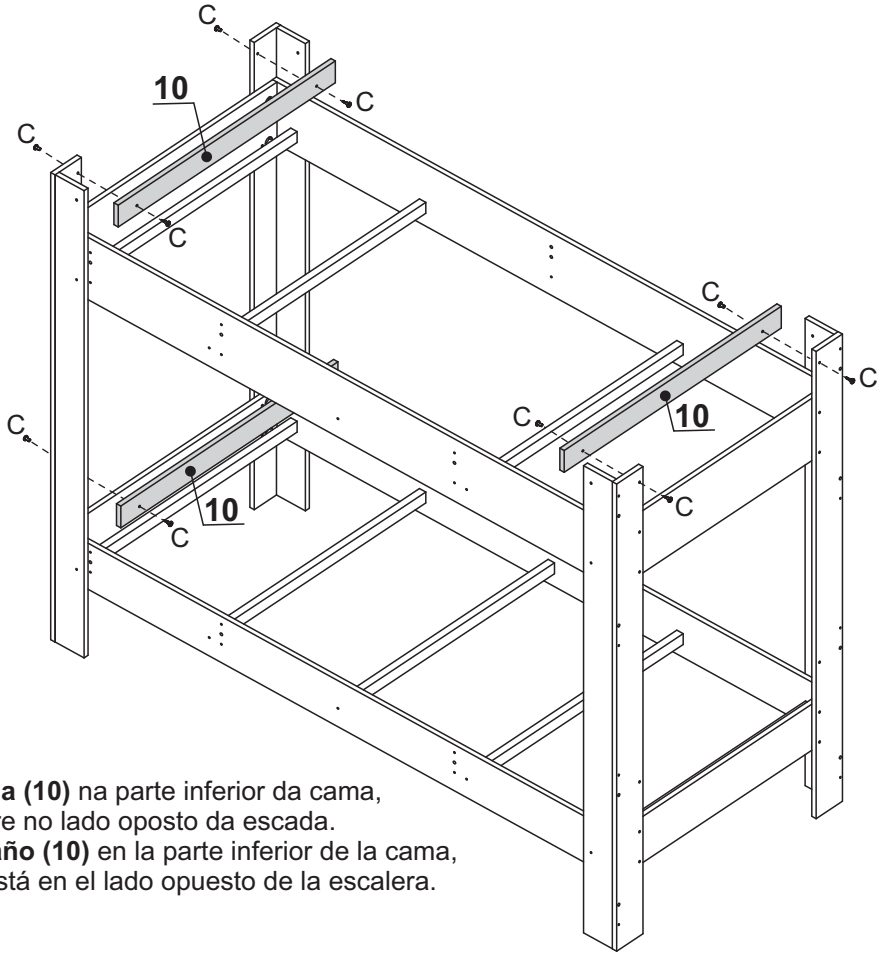
Etapa 4/Paso 4



Etapa 5/Paso 5

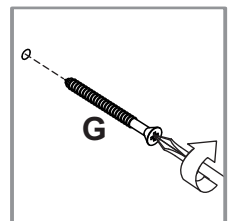
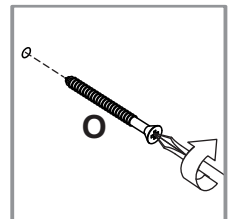
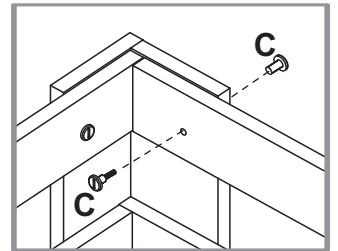
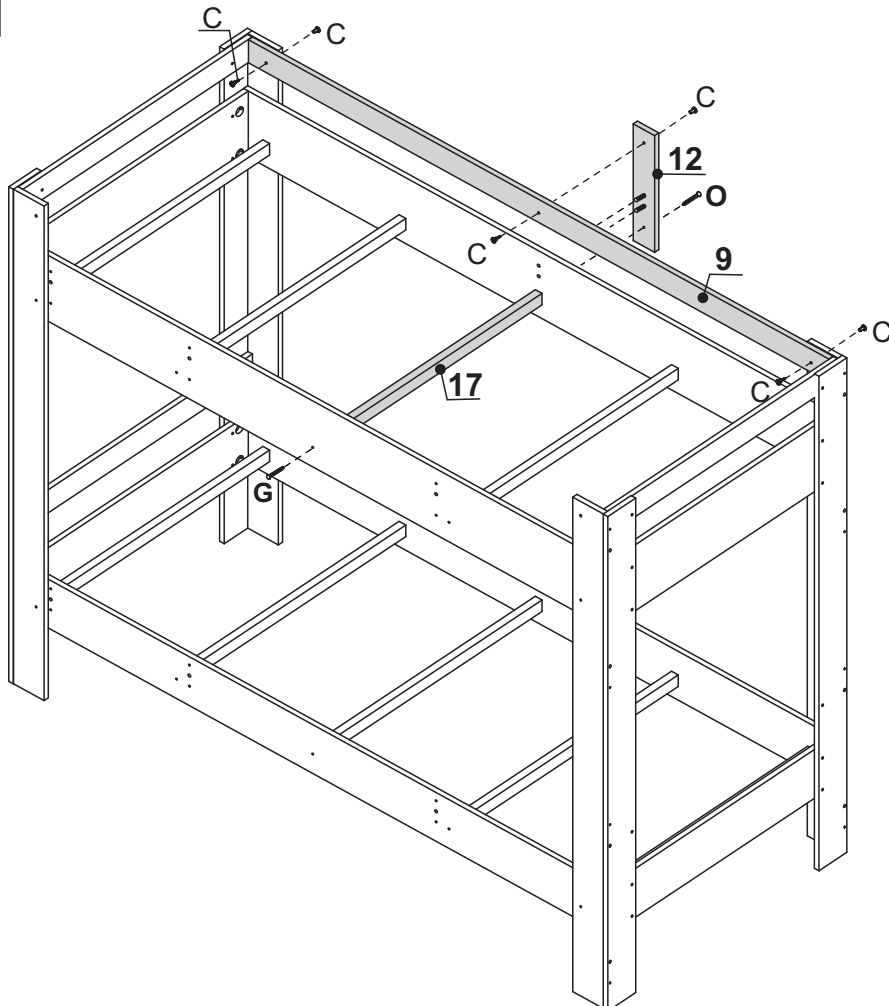


Etapa 6/Paso 6

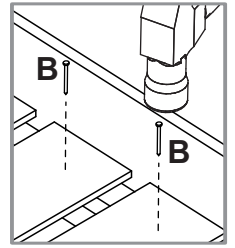
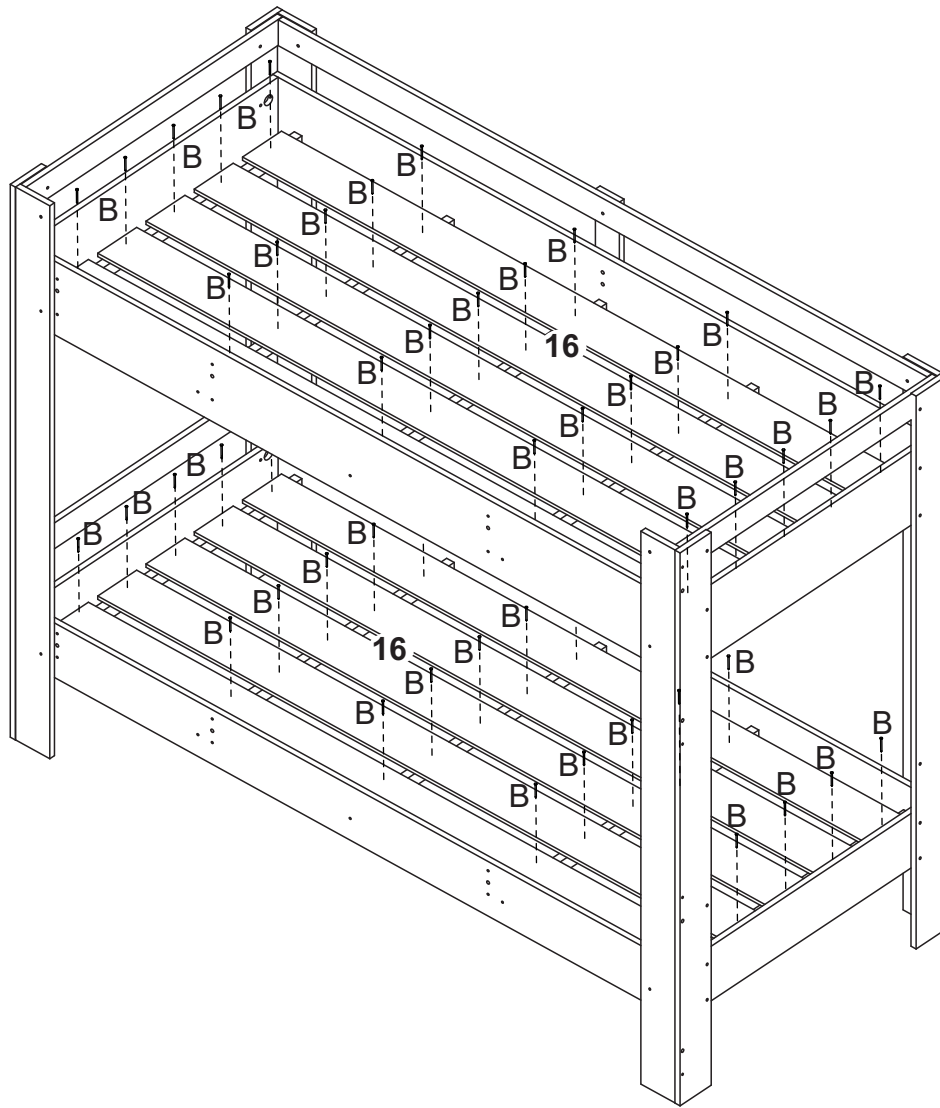


A travessa (10) na parte inferior da cama, fica sempre no lado oposto da escada.
El travesaño (10) en la parte inferior de la cama, siempre está en el lado opuesto de la escalera.

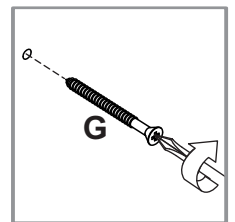
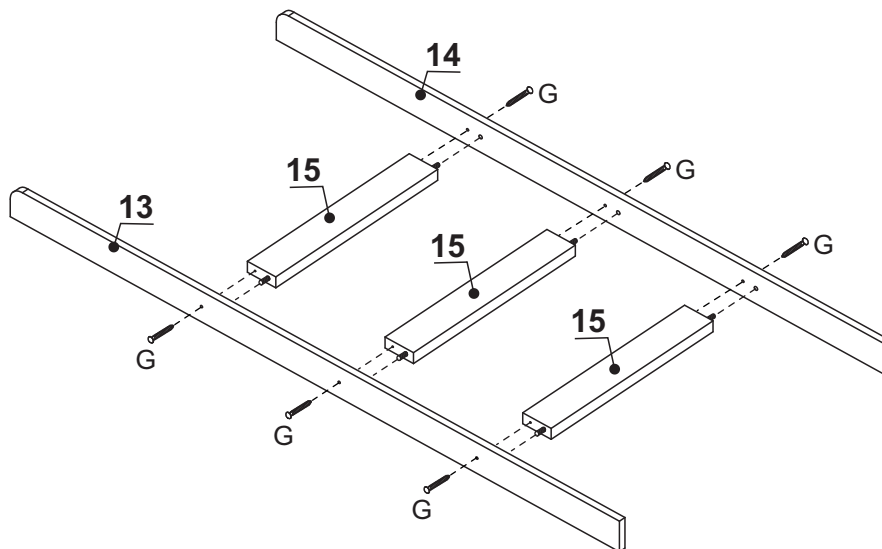
Etapa 7/Paso 7



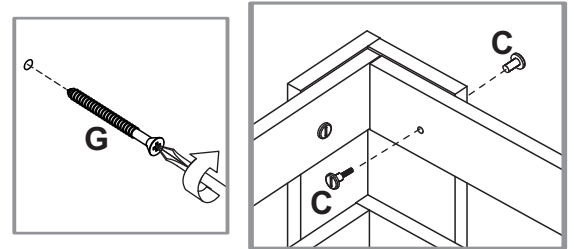
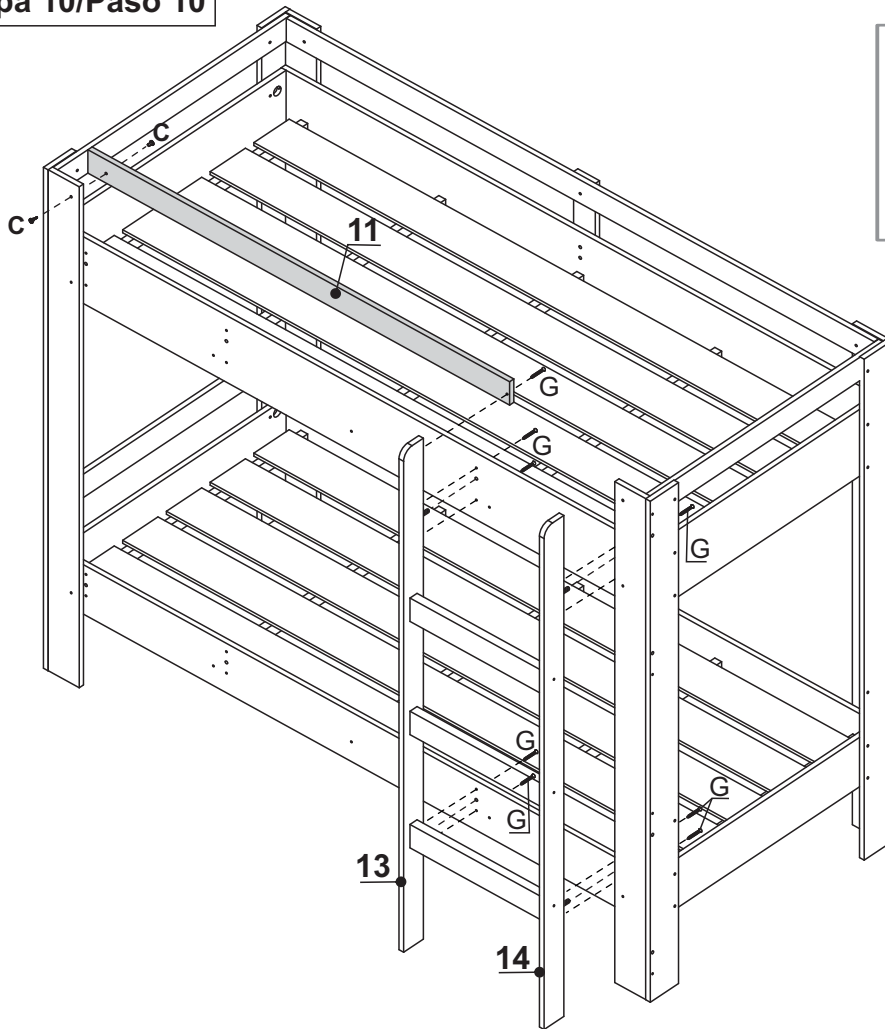
Etapa 8/Paso 8



Etapa 9/Paso 9

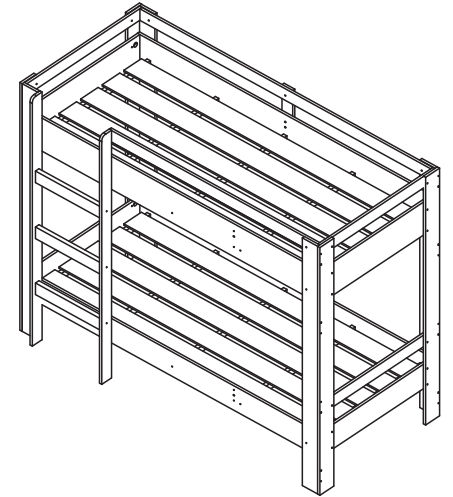


Etapa 10/Paso 10

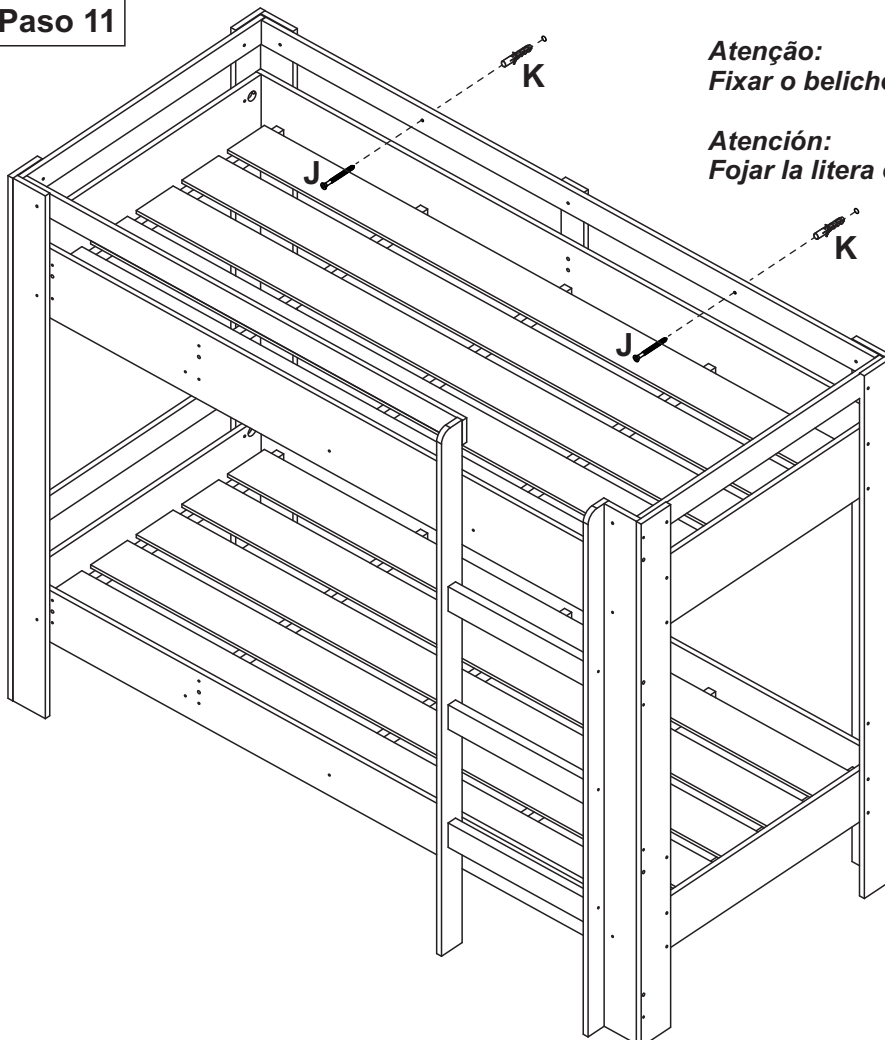


Atenção:
A escada pode ser fixada à direita ou à esquerda.

Atención:
La escalera se puede fijar a la derecha o a la izquierda.



Etapa 11/Paso 11



Atenção:
Fixar o beliche na parede.

Atención:
Fajar la litera en la pared.

I		08
L		06
M		12
P		20

Colocar os tapa furos.
Colocar los tapa agujeros.