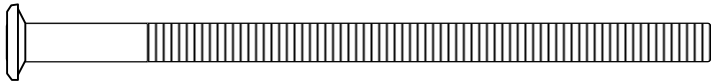
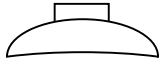
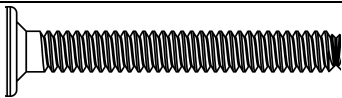
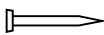
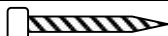
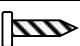

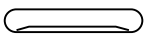
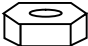
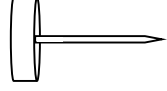

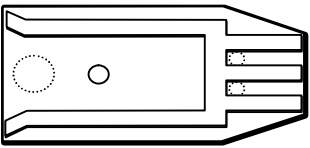
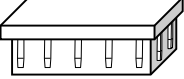


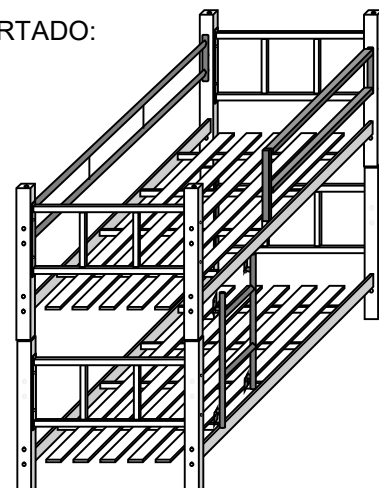
## RELAÇÃO DE FERRAGENS

CÓD	DESENHO	QTD	NOME (ONDE USAR)
A		16	Parafuso 1/4" x 90
B		16	Porca Meia Lua
C		22	Parafuso 1/4" x 50
D		40	Prego 12 x 12 – Fixar as Ripas
E		16	Parafuso 1/4 x 30
F		6	Parafuso 4.0x14 PHS – Fixar o Tampo
G		4	Cavilha 15 x 60 – Reforço Para União
H		38	Tampinha CPL
I		22	Porca Sextavada
J		4	Sapata com prego
K		16	Parafuso 4,5 x 50
L		16	Suporte para Sarrafo
M		5	Ponteira 20 x 20

### DESCRIÇÃO DE PEÇAS

Nº PEÇA	QTD	NOME	DETALHES
1	8	PÉS	800 x 40 x 40
2	4	FRONTÃO	880 x 260 x 20
3	4	BARRA	1900 x 130 x 18
4	8	SARRAFO	900 x 45 x 22
5	10	RIPA	1830 x 70 x 10
6	1	ESCADINHA	870 x 300 x 40
7	1	PROTEÇÃO MAIOR	1900 x 170 x 20
8	1	PROTEÇÃO MENOR	1200 x 300 x 20
9	4	PAINEL DO FRONTÃO	300 X 220 X 12

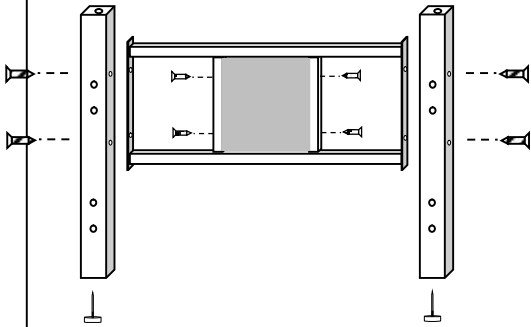
PESO MÁXIMO SUPORTADO:  
100 KG



DIMENSÕES DO PRODUTO MONTADO: 2000 X 1600 X 960 MM

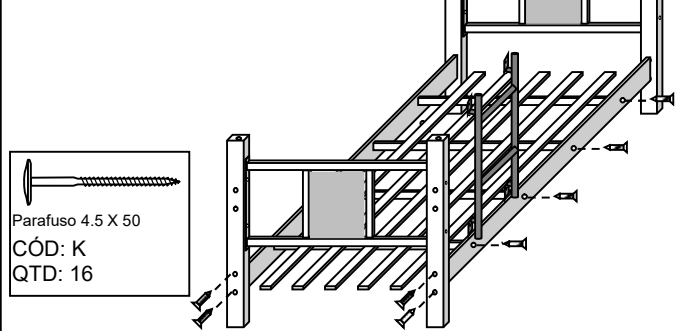
## MONTANDO PASSO A PASSO

**1º PASSO: PREGAR AS SAPATAS NOS PÉS**      **2º PASSO: UNIR O FRONTÃO E OS PÉS FORMANDO AS CABECEIRAS**



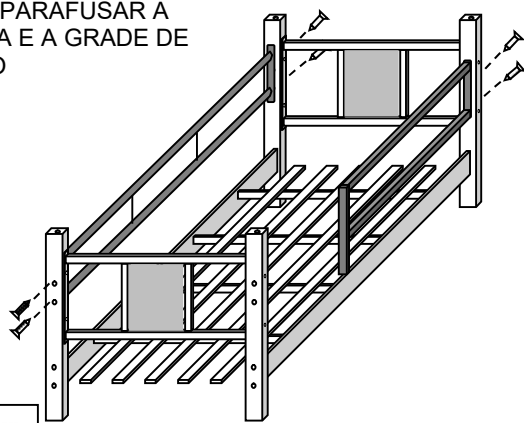
Parafuso 1/4" x 50 CÓD: C QTD: 16	Porca Calota CÓD: I QTD: 16	Sapata com Prego CÓD: J QTD: 4	Parafuso 4.0 x 30 CÓD: E QTD: 16

**3º PASSO: PARAFUSAR AS BARRAS UNINDO AS CABECEIRAS E AS PESEIRAS**



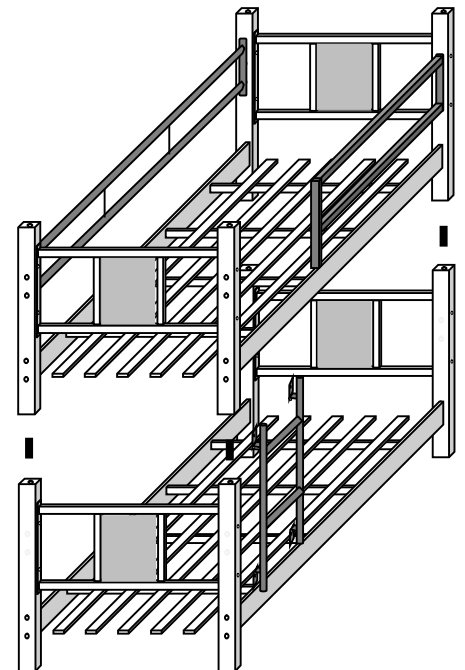
Parafuso 4.5 X 50 CÓD: K QTD: 16	Parafuso 1/4" x 90 CÓD: A QTD: 16	Porca Meia Lua CÓD: B QTD: 16	Suporte para sarrafo CÓD: L QTD: 16

**4º PASSO: PARAFUSAR A ESCADINHA E A GRADE DE PROTEÇÃO**



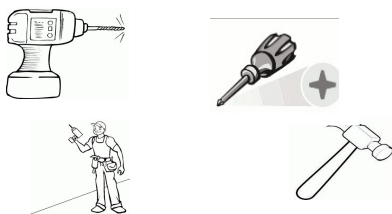
Parafuso 1/4" x 50 CÓD: C QTD: 6	PREGO 12 x 12 CÓD: D QTD: 40	Parafuso 4.0 x 14 CÓD: F QTD: 2	CANTONEIRA 17,5X17,5 CÓD: I QTD: 6

**3º PASSO: ENCAIXAR AS CAMAS**



Ponteira 20 x 20 CÓD: M QTD: 5	Parafuso 4.0 x 14 CÓD: F QTD: 4	Cavilha 15 x 60 CÓD: G QTD: 4

### Ferramentas Necessárias (Não Fornecidas)



1 PESSOA

### ATENÇÃO

- 1-Ler e observar atentamente toda instrução antes de iniciar a montagem.
- 2-A montagem do produto deverá ser feita em superfície limpa e plana. Aconselhamos utilizar a embalagem para forrar o chão a fim de não danificar o produto.
- 3-Os parafusos devem ser apertados periodicamente.
- 4-Evitar batidas e contatos com objetos cortantes.

### LIMPEZA

- 1-Pano levemente umedecido com água, seguido de pano seco.
- 2-Não utilizar produtos químicos ou abrasivos.