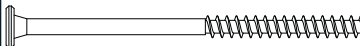
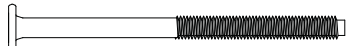




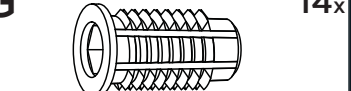






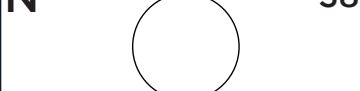


Item	Caixa Caja Box	Qtd Ctd Qty	Descrição Descripción Description	Medidas (mm) Dimensions (mm) Size (measurements) (mm)
01=06	1/1	01	Pé Cabeceira Esquerdo Pie Cabecera Izquierda Foot left headboard	1000x70x25
02=07	1/1	01	Travessa Superior Travessa Superior Upper Traverse	622x80x20
03=08	1/1	01	Painel maior Panel más grande Larger panel	840x622x15
04	1/1	01	Travessa Inferior com Etiqueta Travesaño Inferior con Etiqueta Lower Tag Tray	622x80x20
05=10	1/1	01	Pé Cabeceira Direito Pie Cabecera Derecho Right Headboard	1000x70x25
06=01	1/1	01	Pé Cabeceira Esquerdo Pie Cabecera Izquierda Foot left headboard	1000x70x25
07=02	1/1	01	Travessa Superior Travessa Superior Upper Traverse	622x80x20
08=03	1/1	01	Painel maior Panel más grande Larger panel	840x622x15
09	1/1	01	Travessa Inferior Travesaño Inferior Lower platter	622x80x20
10=05	1/1	01	Pé Cabeceira Direito Pie Cabecera Derecho Right Headboard	1000x70x25
11	1/1	02	Travessa Estrutural Travesa Estructural Structural platter	1300x80x20
12	1/1	02	Travessa para berço Travesaño para Cuna Crib Frame	1301x36x22
13=16	1/1	01	Grade fixa Rejilla fija Fixed Rail	1300x670x25
14	1/1	01	Lastro maior 6mm com carimbo Lastre mayor 6mm con sello 6mm Large base Frame with seal	680x420x6
15	1/1	02	Lastro maior 6mm Lastre mayor 6mm 6mm Largest Base Frame	680x420x6
16=13	1/1	01	Grade fixa Rejilla fija Fixed Rail	1300x670x25
17	1/1	01	Travessa Suporte Travessa Soporte Support Travessa	1300x45x40
18	1/1	02	Travessa Maior Superior Travessa Mayor Superior Greater Upper Traverse	560x70x25
19	1/1	02	Travessa Menor Superior Travessa Menor Superior Lower platter Superior	490x70x25

Ferragens | Herrajes | Hardware

A 12x  Parafuso 7,0x100mm Tornillo 7,0x100mm Screw 7,0x100mm	B 08x  Parafuso 1/4x3.1/2 (90mm) Tornillo 1/4x3.1/2 (90mm) Screw 1/4x3.1/2 (90mm)	C 18x  Parafuso 1/4x50mm PAN. Tornillo 1/4x50mm PAN. Screw 1/4x50mm PAN.	D 12x  Parafuso 4,5x25mm CHT. Tornillo 4,5x25mm CHT. Screw 4,5x25mm CHT.
E 12x  Cavilha 5x25mm Tarugo 5x25mm Dowel 5x25mm	F 04x  Porca Zamac 12x12 Tuerca Zamac 12x12 Zamac nut 12x12	G 14x  Bucha Americana 1/4x20mm Bucha Americana 1/4x20mm Bushing American 1/4x20mm	H 01x  Chave Zeta 6mm Llave Zeta 6mm Zeta 6mm key
I 06x  Sapata Deslizadora Zapata Deslizadora shoe Deslizadora	J 06x  Prego 12x12mm Anelado Clavo 12x12mm Anillado Ringed Nails 12x12mm	K 04x  Espaçador plástico Espaciador de plástico Plastic Spacer	L 03x  Sachê de cola Bolsa de pegamento Glue bag
M 04x  Cavilha 8x60mm Tarugo 8x60mm Dowel 8x60mm	IMPORTANTE Os Adesivos Tapa parafusos (N) por questão de segurança, não podem ser utilizados na Opção Berço, apenas na Opção Montessoriano.		
N 38x  Adesivo tapa parafuso 10mm Adhesivo tapón de tornillo 10mm Bolt cover adhesive 10mm	IMPORTANTE Los adhesivos Tapa tornillos (N) por seguridad, no se pueden utilizar en la opción Cuna, sólo en la opción Montessoriano.		
	IMPORTANT The Adhesives Screw (N) screws for safety reasons, can not be used in the Cot Option, only in the Montessorian Option.		



Ind. e Com. de Móveis Henn
Mondai - SC - Brasil

+55 49 3674.3500

@moveishenn
www.henn.com.br

INSTRUÇÕES DE MONTAGEM

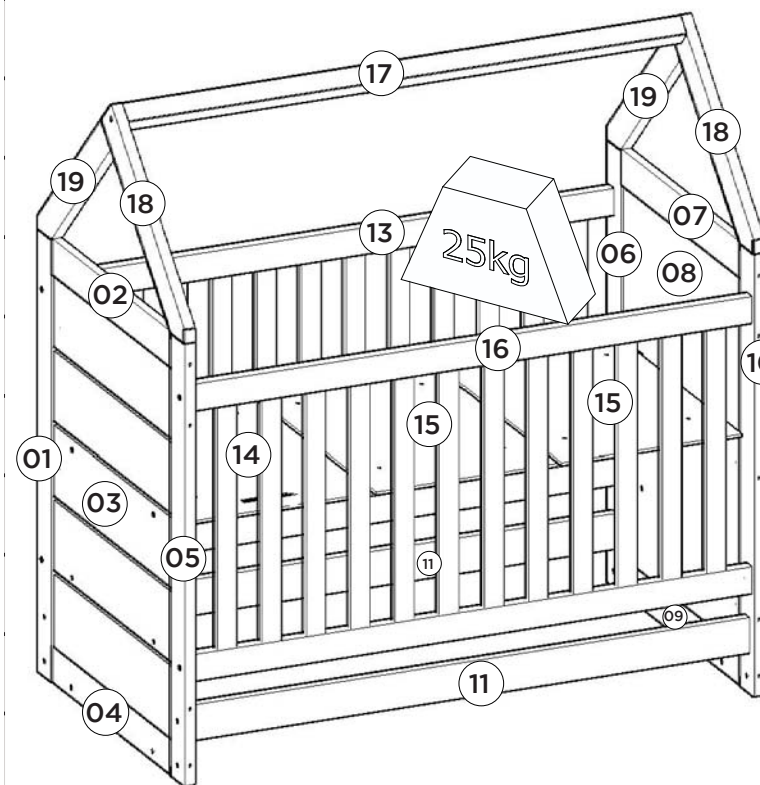
INSTRUCCIONES DE MONTAJE
ASSEMBLY INSTRUCTIONS

BERÇO MONTESSORIANO AMERICANO | CUNA MONTESSORIANO AMERICANO |
MONTESSORIAN AMERICANO COT

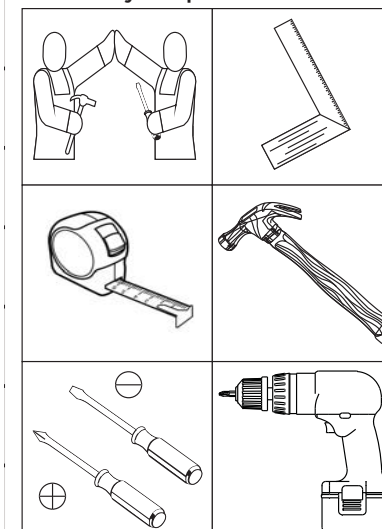
115-05 Branco HP

Berço
CUNA
BABY CRIB

Montessoriano
Montessori
Montessoriano



Requisitos para montagem
Requisitos para la montaje
Assembly Requirements



Imagens meramente ilustrativas
Imágenes meramente ilustrativas
Images for illustration only

Pesos máximos recomendados com carga distribuída
Peso máximo recomendado con la carga distribuida
Recommended maximum weight with distributed load.

AVISO

Para limpeza de seu móvel, use uma flanela seca ou umedecida, e não utilize produtos químicos que possam danificar seu produto.

SISTEMA DE MONTAGEM

O sistema de montagem dos produtos, funciona de acordo com a ordem crescente dos números indicados no desenho. Ex: 01, 02, 03, 04... até a conclusão da montagem.

ADVERTENCIA

Para limpieza de su móvil, use una flanela seca o húmeda, y no utilice productos químicos que puedan dañar su producto.

SISTEMA DE MONTAJE

El sistema de montaje de los productos funciona de acuerdo con el orden creciente de los números indicados en el dibujo. Ej.: 01, 02, 03, 04... hasta la conclusión del montaje.

NOTICE

To clean your furniture, use a dry or wet cloth, and do not use chemicals that may damage your product.

ASSEMBLY SYSTEM

The products' assembly system works according to the increasing order of the indicated numbers. For example: 01, 02, 03, 04 ... to the end of the assembly.

IMPORTANTE LER COM ATENÇÃO E GUARDAR PARA EVENTUAIS CONSULTAS

ITM/115-

- I) **Advertências:** Não posicionar ou utilizar o produto perto de chama aberta e outras fontes de calor, tais como aquecedores elétricos, aquecedores a gás ou outras fontes, pois o material é inflamável.
- II) Não utilize o berço se alguma parte estiver quebrada, rasgada ou faltando. Utilizar somente peças de reposição recomendadas pelo fabricante.
- III) Não deixe nenhum objeto dentro ou próximo ao berço que possa servir de ponto de apoio ou ofereça risco de sufocação, engasgamento ou estrangulamento, como, por exemplo, cordas, cordões de persianas/cortina, protetores, almofadas, brinquedos, fios e cabos de aparelhos elétricos.
- IV) Nunca utilizar mais de um colchão no berço.
- V) Crianças pequenas não podem brincar, sem vigilância, nas proximidades de um berço.
- VI) **Atenção:** quando a criança for capaz de escalar o berço, ele não pode mais ser utilizado por essa criança, pois este berço foi construído para uso por crianças com capacidade motora para sentar-se, ajoelhar-se e/ou levantar-se sozinhas, porém que ainda não sejam capazes de escalar o berço.
- VII) Para berços com mais de uma função, não sujeita à regulamentação: Este produto atende à regulamentação para berços infantis, não sendo as suas demais funções sujeitas à regulamentação.
- VIII) Este berço não pode ser alterado, seja em sua estrutura ou em seus adornos, pois riscos à segurança da criança podem ser gerados.
- IX) O comprimento e a largura do colchão utilizado com o berço devem atender as especificações deste Manual.

- I) **Orientações:** A Sociedade Brasileira de Pediatria orienta colocar o bebê para dormir de barriga para cima, pois diminui em 70% o risco de morte súbita. Recomendamos conversar com o pediatra de seu filho para maiores informações.
- II) Só utilize o berço quando estiver totalmente montado conforme as orientações do Manual de Instruções e após certificar que seus sistemas de travamento estão devidamente acionados.
- III) O Berço deve ser colocado sobre um piso horizontal.
- IV) Para berços com altura da base ajustável: A posição mais baixa é a mais segura e a base deve ser sempre utilizada nessa posição tão logo o bebê tenha idade suficiente para sentar-se.
- V) Quando existirem dispositivos de apoio destacáveis para apoiar a base do berço acima da sua posição mais baixa: Antes que o berço seja utilizado na sua posição mais baixa, devem ser removidos os dispositivos usados para apoiar a base em posições mais altas.
- VI) As conexões de montagem devem ser sempre apertadas adequadamente e verificadas regularmente, ao longo do uso do berço, e reapertadas conforme necessário.
- VII) Caso alguma parte do berço quebre ou apresente defeito, deve-se procurar assistência técnica especializada e não serem realizados consertos caseiros.
- VIII) Orientações para a espessura do colchão, que podem ser dadas pelas seguintes formas:
- a) O comprimento e a largura do colchão utilizado com o berço devem ser tais que nunca seja possível a formação de espaço maior que 30mm entre as laterais ou extremidades e o colchão.
- b) A espessura do colchão deve ser tal que a altura interna (da superfície do colchão até a borda superior da armação do berço) seja de pelo menos 480mm na posição mais baixa da base do berço e pelo menos 180mm na posição mais elevada da base do berço.
- c) Quando for utilizada uma marcação no berço para indicar a espessura máxima do colchão: A marcação no berço indica a espessura máxima do colchão a ser utilizado com o berço.
- IX) **Recomendação sobre o tamanho mínimo de colchão a ser utilizado com o berço.** Para o Berço Montessoriano Americano recomenda-se o uso de colchão de 1300x700mm (com largura mínima de 695mm e comprimento mínimo de 1295mm e largura máxima de 705mm e comprimento máximo 1305mm) com densidade mínima de 18 (D18) e altura máxima do colchão de 120mm.

10^º

Montessoriano concluído

Montessoriano concluído

ITM/115-

Montessoriano completed



O REGISTRO NO INMETRO E O SELO DE IDENTIFICAÇÃO DA CONFORMIDADE REFEREM-SE SOMENTE AO BERÇO

EL REGISTRO EN EL INMETRO Y EL SELLO DE IDENTIFICACIÓN DE LA CONFORMIDAD SE REFERE SOLAMENTE AL BERZO

THE INMETRO REGISTRATION AND THE CONFORMITY IDENTIFICATION SEAL REFER ONLY TO THE CRIB

Montagem exclusiva Montessoriano

Montaje exclusivo Montessoriano

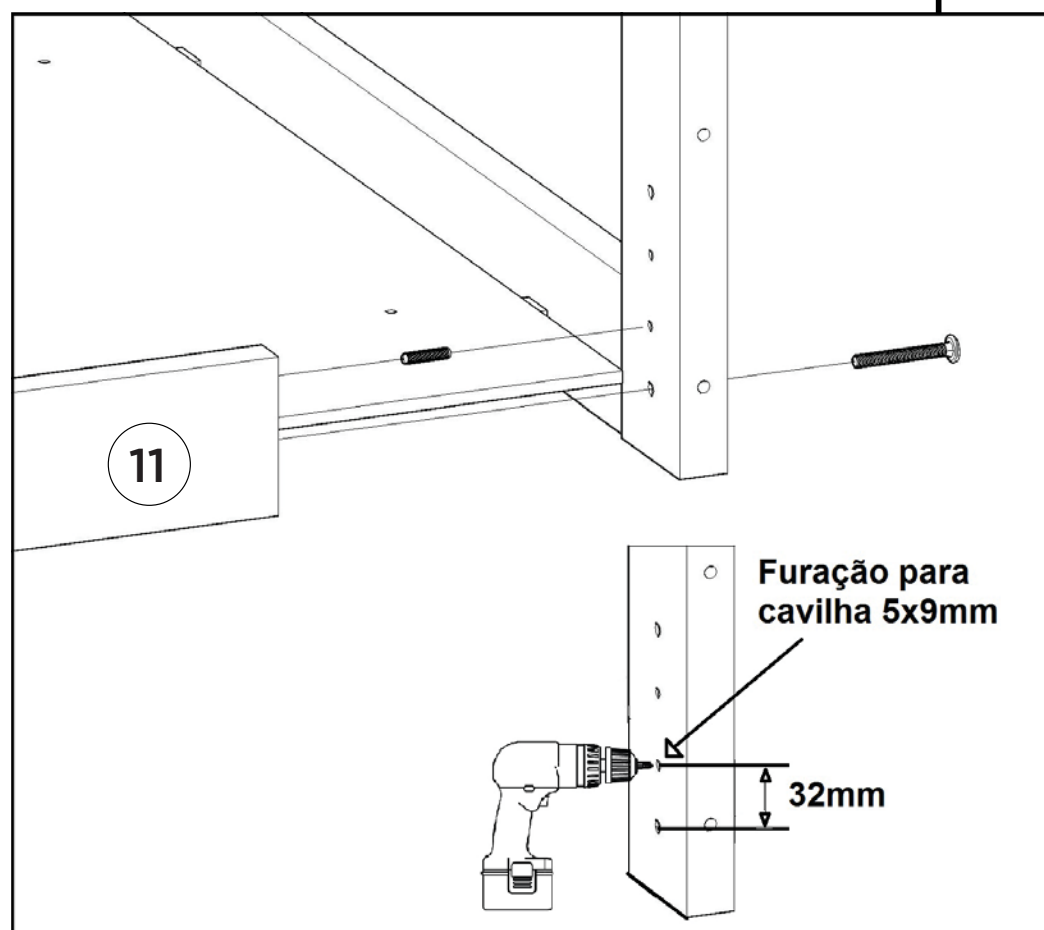
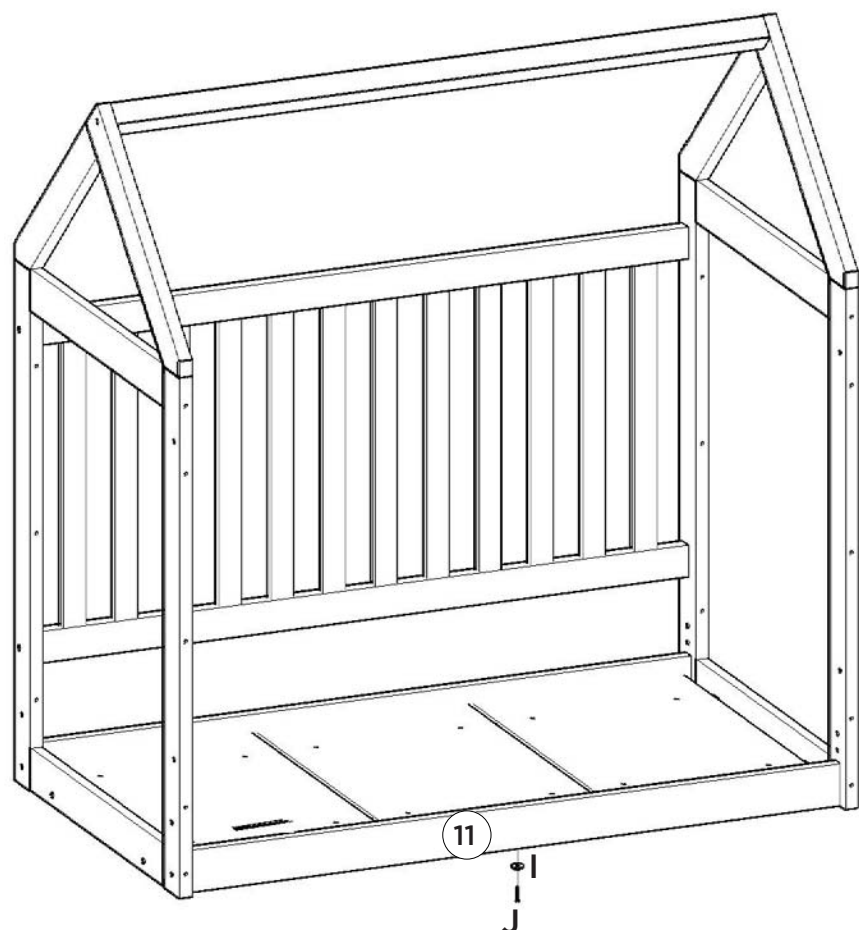
Exclusive montage Montessoriano



Observação: Para montar as Travessas Estruturais (11) na opção Montessoriano, as mesmas deverão ser viradas e é necessário fazer a furação 5x9mm para encaixe das cavilhas 32mm acima da furação passante.

Nota: Para montar los Travesaños Estructurales (11) en la opción Montessoriano, las mismas deberán ser giradas y es necesario hacer la perforación 5x9mm para encaje de los pasadores 32mm por encima de la perforación transeúnte.

Note: To mount the Structural option, they must be turned and it is necessary to drill 5x9mm to fit the 32mm bolts above the through hole.



IMPORTANTE LEER CON ATENCIÓN Y GUARDAR PARA EVENTUALES CONSULTAS

- I) **Advertencias:** No colocar o utilizar el producto cerca de llama abierta y otras fuentes de calor, tales como calentadores eléctricos, calentadores de gas u otras fuentes, ya que el material es inflamable.
- II) No utilice la cuna si alguna parte está rota, rasgada o faltada. Utilice sólo piezas de repuesto recomendadas por el fabricante.
- III) No deje ningún objeto dentro o cerca de la cuna que pueda servir de punto de apoyo o ofrezca riesgo de sofocación, engaño o estrangulamiento, como por ejemplo cuerdas, cordones de persianas / cortinas, protectores, cojines, juguetes, hilos y cables de aparatos eléctricos.
- IV) Nunca utilizar más de un colchón en la cuna.
- V) Los niños pequeños no pueden jugar, sin vigilancia, en las proximidades de una cuna.
- VI) Atención: cuando el niño es capaz de escalar la cuna, ya no puede ser utilizado por ese niño, pues esta cuna fue construida para uso por niños con capacidad motora para sentarse, arrodillarse y / o levantarse pero que todavía no son capaces de escalar la cuna.
- VII) Para cunas con más de una función, no sujeta a la reglamentación: Este producto atiende a la reglamentación para cunas infantiles, no siendo sus demás funciones sujetas a la reglamentación.
- VIII) Esta cuna no puede ser alterada, sea en su estructura o en sus adornos, pues riesgos a la seguridad del niño pueden ser generados.
- IX) La longitud y la anchura del colchón utilizado con la cuna deben cumplir las especificaciones de este manual.

- I) **Orientaciones:** La Sociedad Brasileña de Pediatría orienta a colocar al bebé para dormir de barriga hacia arriba, pues disminuye en un 70% el riesgo de muerte súbita. Recomendamos conversar con el pediatra de su hijo para mayor información.
- II) Sólo utilice la cuna cuando esté totalmente montado de acuerdo con las instrucciones del Manual de instrucciones y después de asegurarse de que sus sistemas de bloqueo están debidamente accionados.
- III) La cuna debe colocarse sobre un piso horizontal.
- IV) Para cunas con altura de base ajustable: La posición más baja es la más segura y la base debe ser siempre utilizada en esa posición tan pronto como el bebé tenga la edad suficiente para sentarse.
- V) Cuando existan dispositivos de apoyo desmontables para apoyar la base de la cuna por encima de su posición más baja: Antes de que la cuna se utilice en su posición más baja, se deben quitar los dispositivos utilizados para apoyar la base en posiciones más altas.
- VI) Las conexiones de montaje siempre deben ajustarse adecuadamente y verificadas regularmente, a lo largo del uso de la cuna, y reapertadas según sea necesario.
- VII) Si alguna parte de la cuna se rompe o presenta defecto, se debe buscar asistencia técnica especializada y no realizar reparaciones caseras.
- VIII) **Orientaciones para el espesor del colchón,** que pueden darse de las siguientes formas:
- a) La longitud y la anchura del colchón utilizado con la cuna deben ser tales que nunca sea posible la formación de espacio mayor a 30 mm entre los laterales o los extremos y el colchón.
 - b) El espesor del colchón debe ser tal que la altura interna (de la superficie del colchón hasta el borde superior del armazón de la cuna) sea de al menos 480 mm en la posición más baja de la base de la cuna y al menos 180 mm en la posición más elevada de la base de la cuna.
 - c) cuando se utilice un marcado en la cuna para indicar el espesor máximo del colchón: El marcado en la cuna indica el grosor máximo del colchón que se utilizará con la cuna.
- IX) **Recomendación sobre el tamaño mínimo de colchón que se utilizará con la cuna.** Para la Cuna Montessoriana Americana, se recomienda el uso de colchón de 1300x700mm (con una anchura mínima de 695 mm y una longitud mínima de 1295 mm y una anchura máxima de 705 mm y una longitud máxima de 1305 mm) con una densidad mínima de 18 (D18) y altura máxima del colchón de 120mm.

WARNING READ WITH ATTENTION AND SAVE FOR EVENTUAL CONSULTATIONS

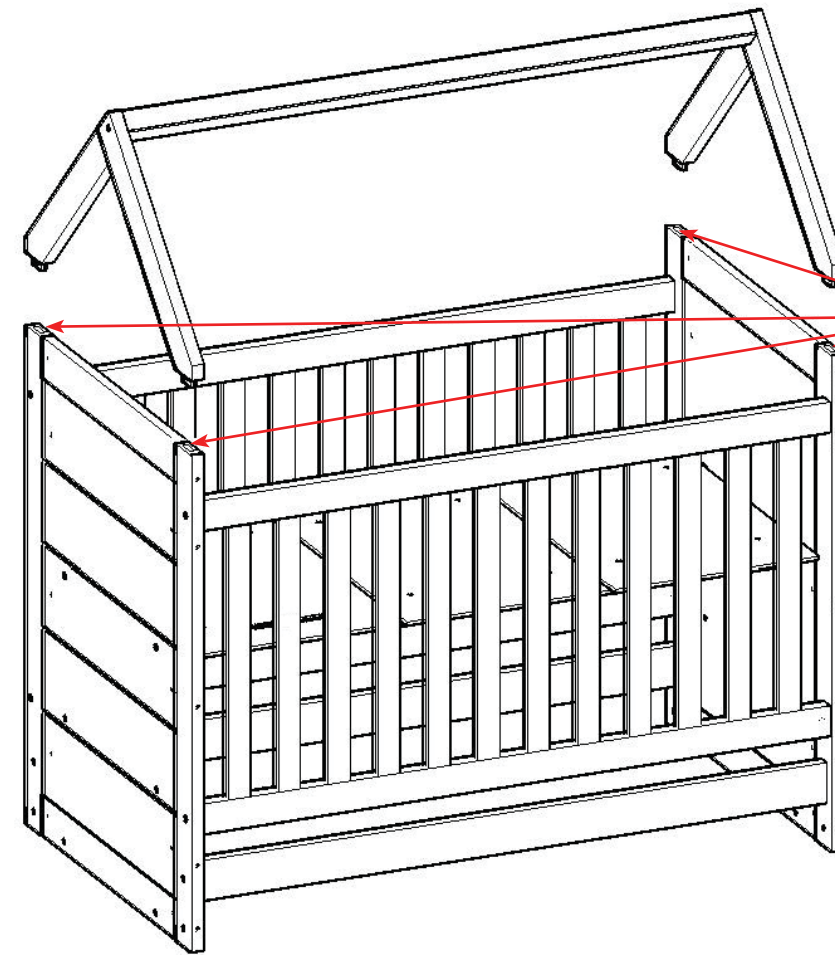
ITM/I15-

- I) **Warnings:** Do not position or use the product near open flame and other sources of heat such as electric heaters, gas heaters or other sources as the material is flammable.
- II) Do not use the crib if any part is broken, torn or missing. Use only replacement parts recommended by the manufacturer.
- III) Do not leave any object in or near the crib that may serve as a foothold or risk of suffocation, choking or strangulation, such as ropes, blinds / curtain cords, protectors, cushions, toys, wires and cables of electrical appliances.
- IV) Never use more than one mattress in the crib.
- V) Small children may not play, unattended, in the vicinity of a crib.
- VI) **Caution:** when the child is able to climb the crib, it can no longer be used by this child, as this crib was built for use by children with motor ability to sit, kneel and / or get up alone but not yet able to climb the crib.
- VII) For cribs with more than one function, not subject to regulation: This product complies with regulations for baby cribs, and its other functions are not subject to regulation.
- VIII) This crib can not be altered, either in its structure or in its adornments, because risks to the child's safety can be generated.
- IX) The length and width of the mattress used with the crib must comply with the specifications of this Manual.

- I) **Guidelines:** The Brazilian Society of Pediatrics advises to place the baby to sleep on his belly up, as it reduces the risk of sudden death by 70%. We recommend talking to your child's pediatrician for more information.
- II) Only use the cradle when fully assembled in accordance with the instructions in the Instruction Manual and after making sure that your locking systems are properly engaged.
- III) The Cradle must be placed on a horizontal floor.
- IV) For cribs with adjustable base height: The lowest position is the safest and the base should always be used in this position as soon as the baby is old enough to sit.
- V) When there are detachable supporting devices to support the cradle base above its lowest position: Before the cradle is used in its lowest position, the devices used to support the cradle in the highest positions should be removed.
- VI) The mounting connections must always be tightened properly and checked regularly, throughout the use of the crib, and retightened as necessary.
- VII) If any part of the cradle breaks or is defective, you should seek expert technical assistance and no home repairs.
- VIII) **Guidelines for the thickness of the mattress, which may be given in the following ways:**
 - a) The length and width of the mattress used with the crib shall be such that it is never possible to form a space greater than 30 mm between the sides or ends and the mattress.
 - b) The thickness of the mattress shall be such that the inner height (from the mattress surface to the upper edge of the cradle frame) is at least 480 mm in the lowest position of the cradle base and at least 180 mm in the highest position of the cradle of the crib.
 - c) When a marking is used on the crib to indicate the maximum thickness of the mattress: The marking on the crib indicates the maximum thickness of the mattress to be used with the crib.
- IX) **Recommendation on the minimum size of mattress to be used with the crib.** For the American Montessori Crib, it is recommended to use a mattress of 1300x700mm (minimum width of 695mm and minimum length of 1295mm and maximum width of 705mm and maximum length 1305mm) with a minimum density of 18 (D18) and maximum mattress height of 120mm.

7º

ITM/I15-



Importante: É essencial a utilização de cola para encaixe das Travessas (17, 18 e 19) no Berço.

Importante: Es esencial utilizar cola para encaje de las Travesas (17, 18 y 19) en la Cuna.

Important: It is essential to use glue to fit the Sleeper (17, 18 and 19) in the Cradle.

8º

Advertência: Após montada o Montessoriano não se pode montar mais na versão Berço.

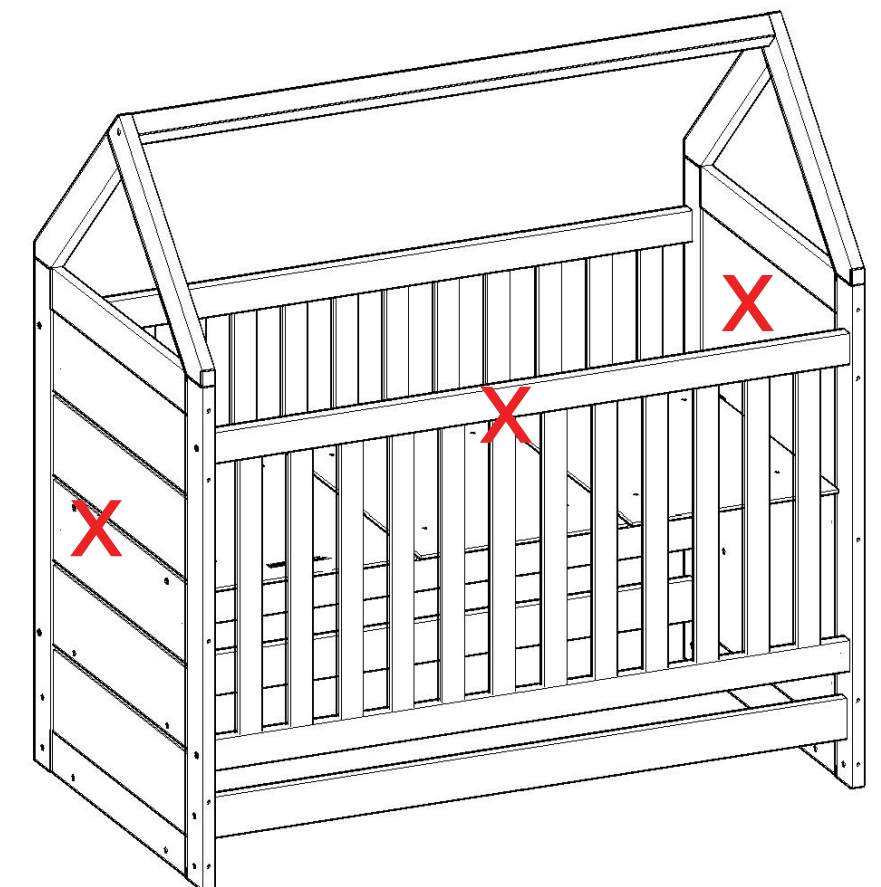
Advertencia: Después de montada el Montessoriano no se puede montar más en la versión Cuna.

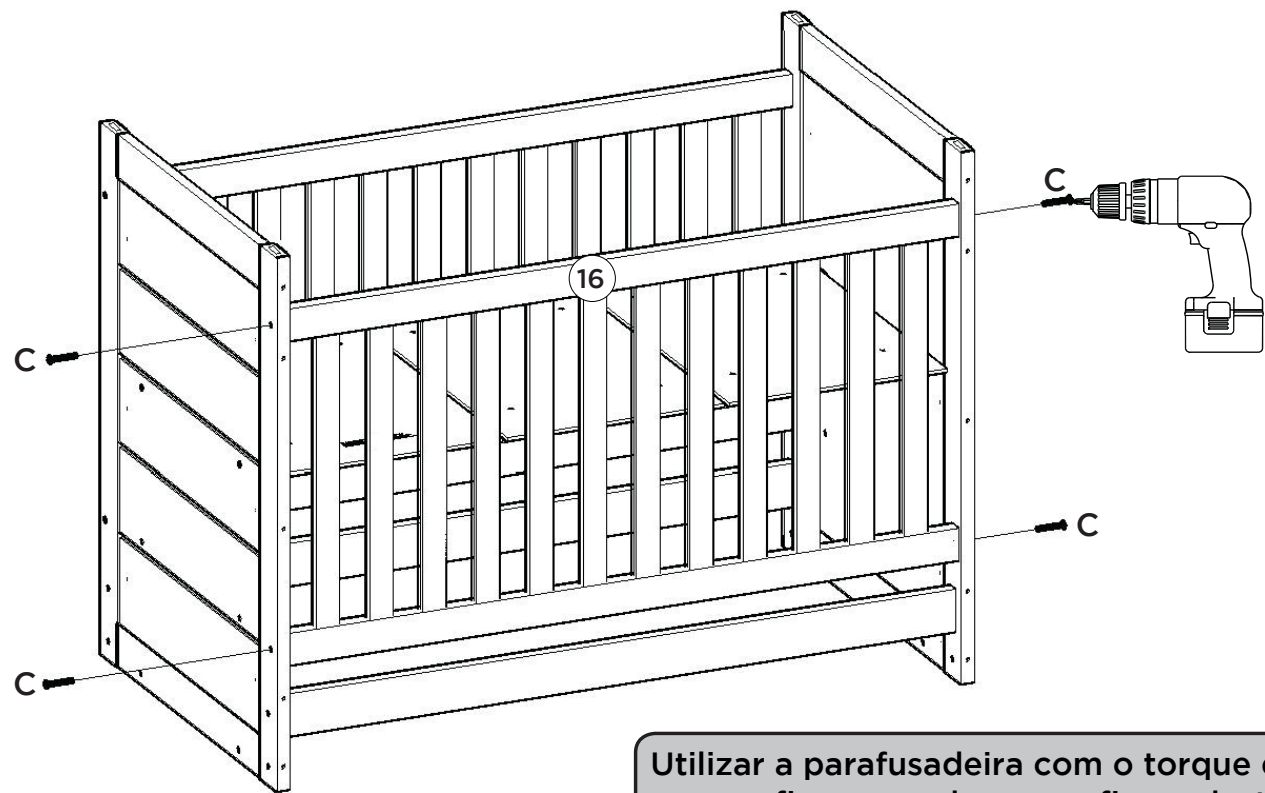
Warning: After riding the montessorian can not mount more the cradle version.

Para a montagem do Montessoriano, tirar as peças marcadas com "X" e o restante das peças deverão ser utilizadas.

Para el montaje del Montessoriano, sacar las piezas marcadas con "X" y el resto de las piezas deberán ser utilizadas.

To assemble the Montessoriano, remove the parts marked with "X" and the rest of the pieces should be used.

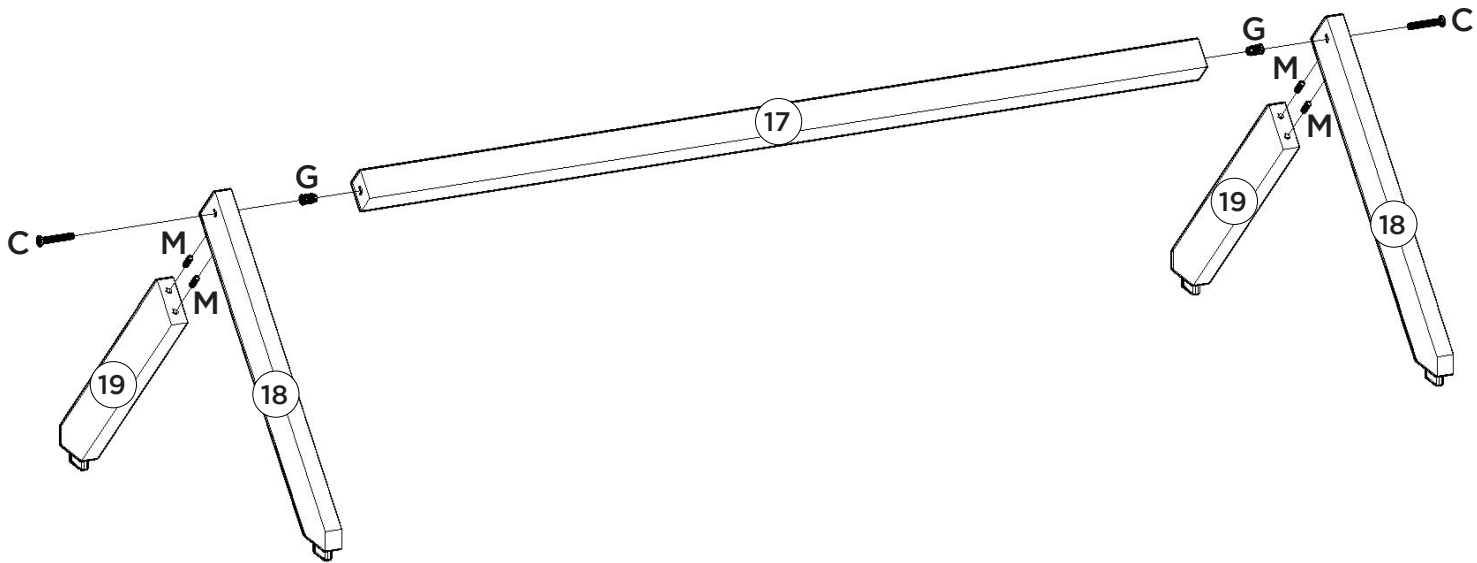
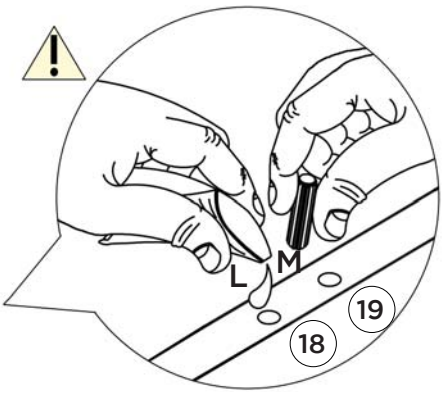
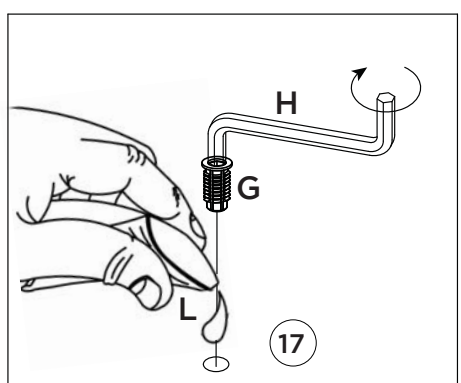




Utilizar a parafusadeira com o torque em 15 para fixar a grade e para fixar o lastro.

Utilizar la atornilladora con el torque en 15 para fijar la rejilla y para fijar el lastre.

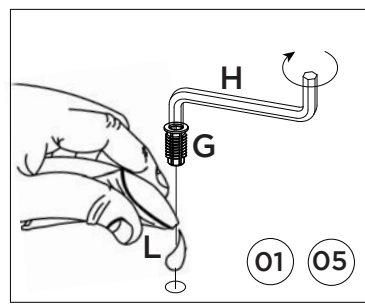
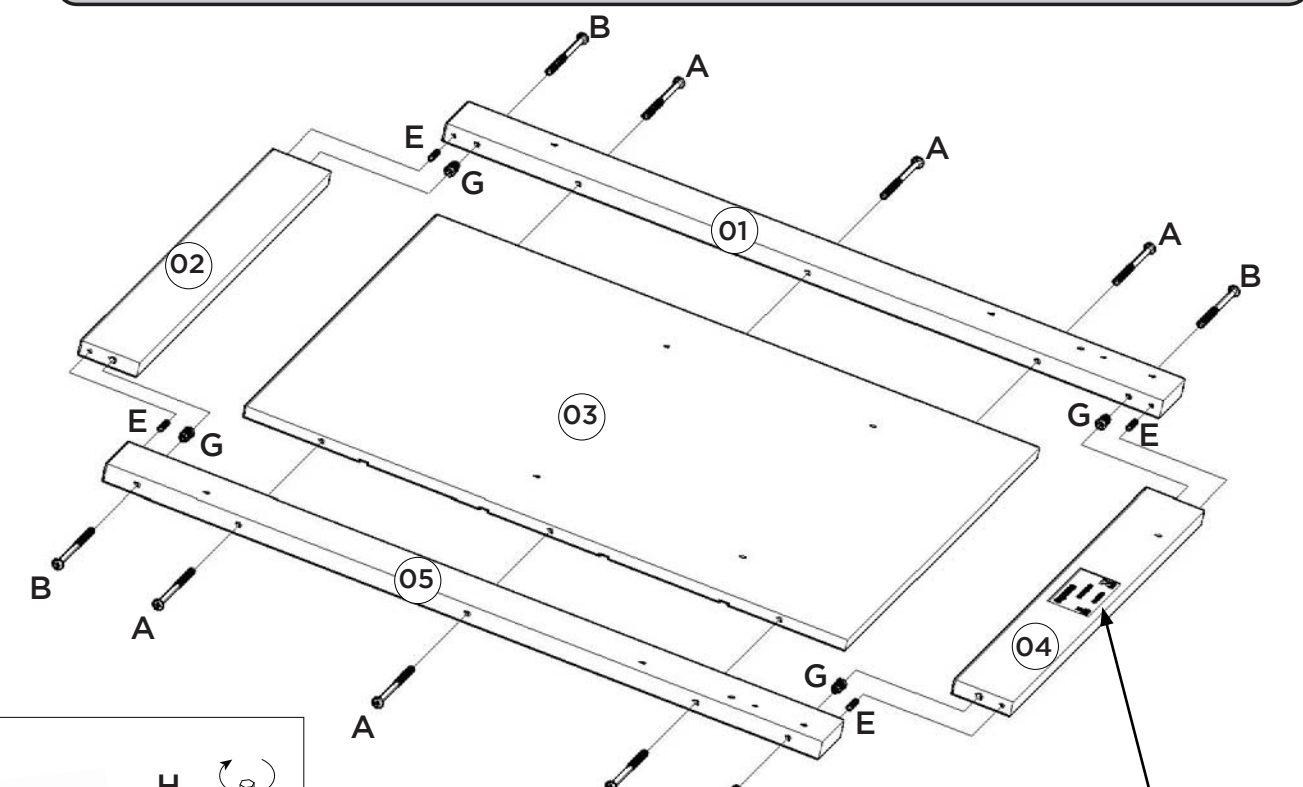
Use the screwdriver with the torque at 15 to attach the rail and base frame.



Advertência: Após montada o Montessoriano não se pode montar mais na versão Berço.

Advertencia: Después de montada el Montessoriano no se puede montar más en la versión Cuna.

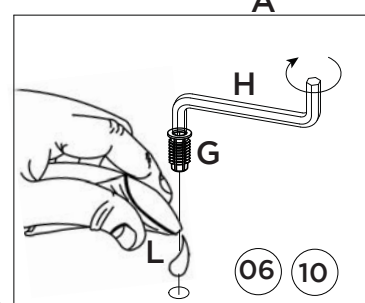
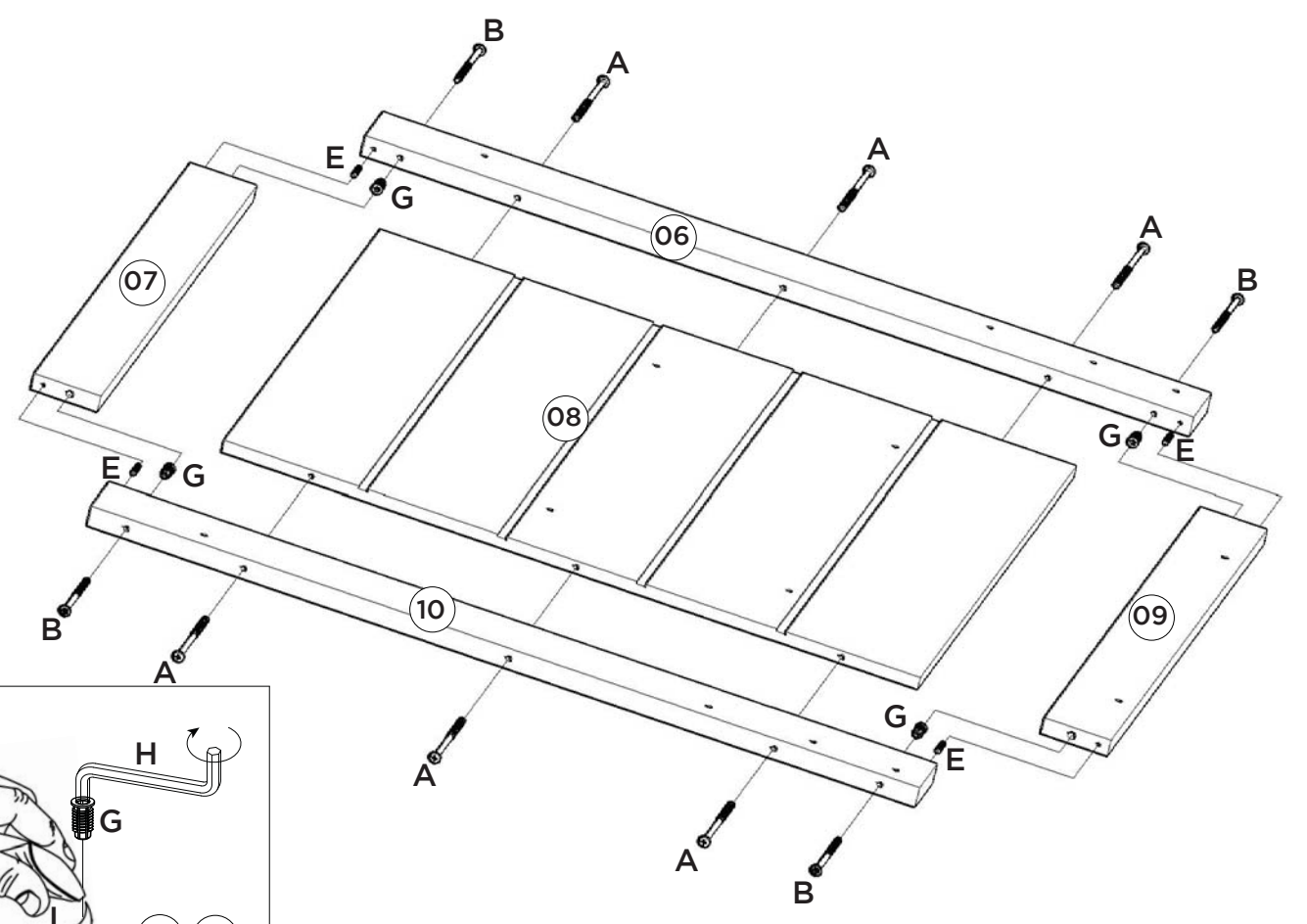
Warning: After riding the montessorian can not mount more the cradle version.



Selo de identificação da conformidade.

Selo de identificação da conformidade.

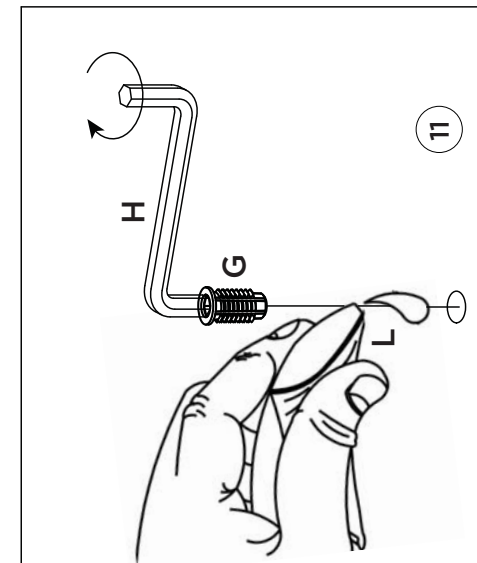
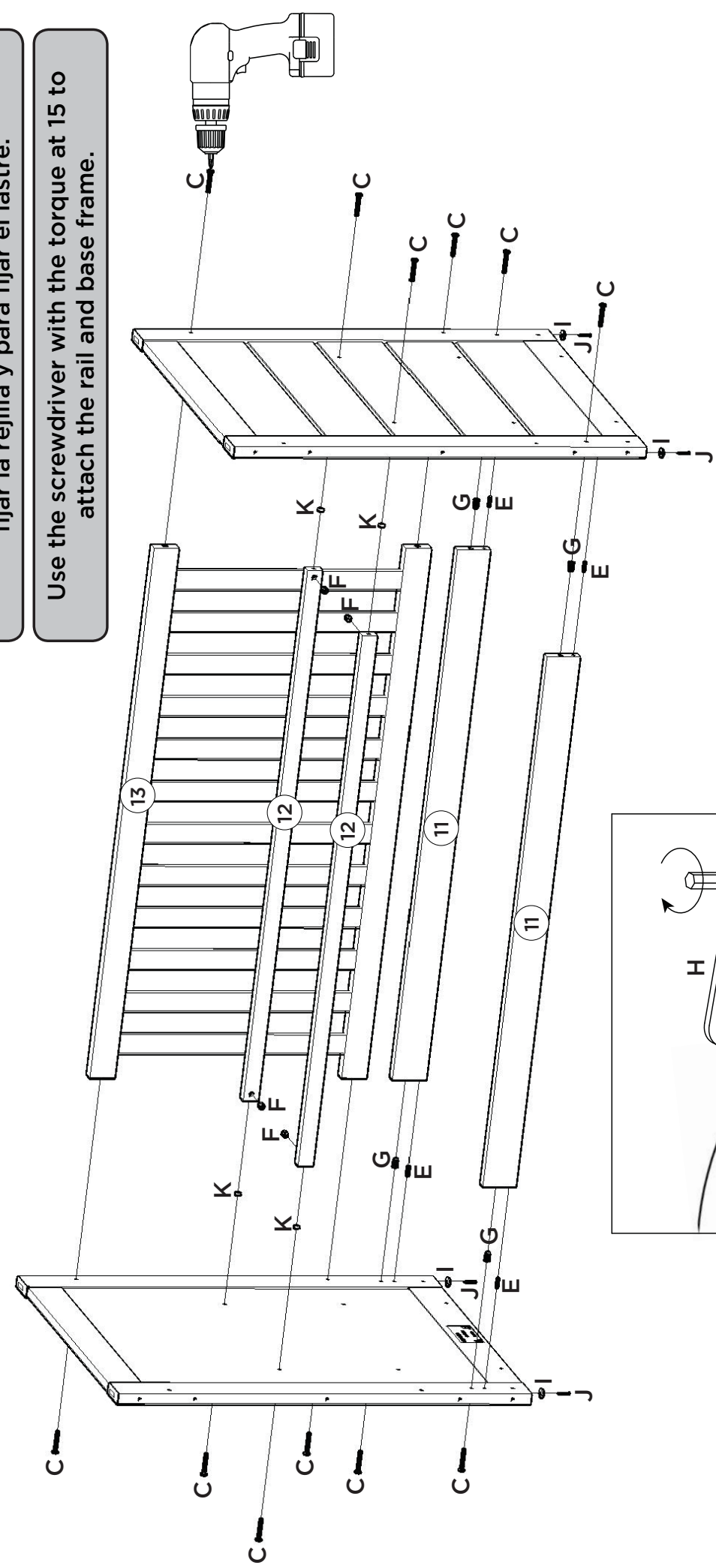
Selo de identificação da conformidade.



Utilizar a parafusadeira com o torque em 15 para fixar a grade e para fixar o lastro.

Utilizar la atornilladora con el torque en 15 para fijar la rejilla y para fijar el lastre.

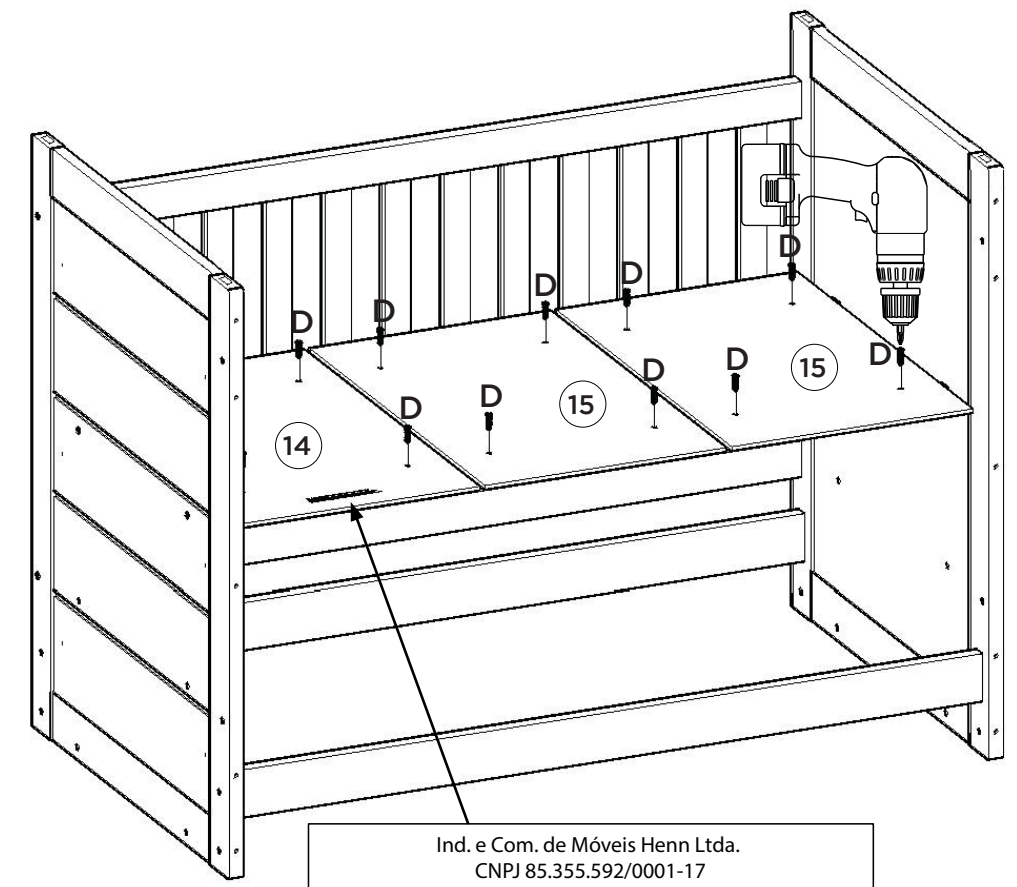
Use the screwdriver with the torque at 15 to attach the rail and base frame.



Utilizar a parafusadeira com o torque em 15 para fixar a grade e para fixar o lastro.

Utilizar la atornilladora con el torque en 15 para fijar la rejilla y para fijar el lastre.

Use the screwdriver with the torque at 15 to attach the rail and base frame.



Os Lastros (14 e 15) não podem ser removidos da travessa estrutural (12) para fins de transporte, armazenamentos e/ou alteração de função.

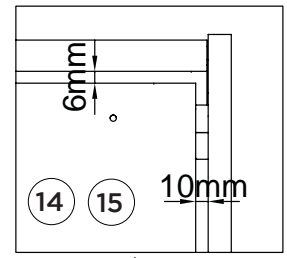
Los muelles (14 y 15) no se pueden quitar del tramo estructural (12) con el fin de transporte, almacenamiento y / o cambio de función.

The ballasts (14 and 15) can not be removed from the structural beam (12) for purposes of transportation, storage and / or change of function.

Ind. e Com. de Móveis Henn Ltda.
 CNPJ 85.355.592/0001-17
 Berço Montessoriano Americano

Norma ABNT NBR 15860-1 :2010;
 Recomenda-se o uso de colchões com espessura máxima permitida de 120mm conforme ABNT NBR 13579-1.

PEDIDO: (numero) LOTE: (numero) DATA: (dia/mês/ano)



Para a opção mais baixa a distância entre os lastros da extremidade com as laterais deverá ser de 10mm.

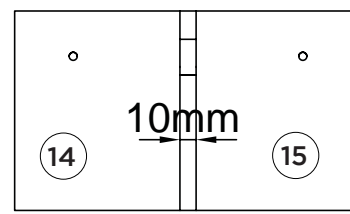
Para la opción más baja la distancia entre los lastres extremos con los laterales deberá ser de 10mm.

For the lower option the distance between the end base frame to the sides should be 10mm.

As extremidades dos lastros (14) e (15) devem ficar 6mm da grade fixa (13).

Lastres extremos (14) y (15) deben quedar 6mm de la rejilla fija (13).

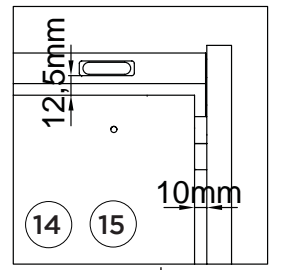
The end base frames (14) and (15) must be 6mm from the fixed rail (13).



A distância entre os lastros deve ser 10mm.

La distancia entre los lastres debe ser 10mm.

The distance between ballast should be 10mm.



Para a opção mais alta a distância entre os lastros da extremidade com as laterais deverá ser de 10mm.

Para la opción más alta la distancia entre los lastres extremos con los laterales deberá ser de 10mm.

For the higher option the distance between the end base frame to the sides should be 10mm.

As extremidades dos lastros (14) e (15) devem ficar 12,5mm da grade fixa (13).

Lastres extremos (14) y (15) deben quedar 12,5mm de la rejilla fija (13).

The end base frames (14) and (15) must be 12,5mm from the fixed rail (13).