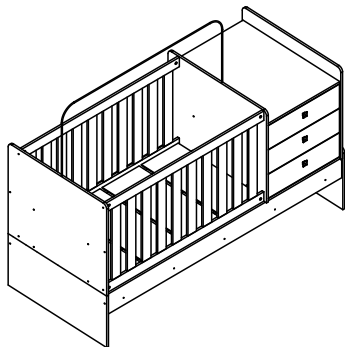


Rev.: 02 - 18/10/2021

**Produto montado: Berço**

**Producto armado: Cuna**

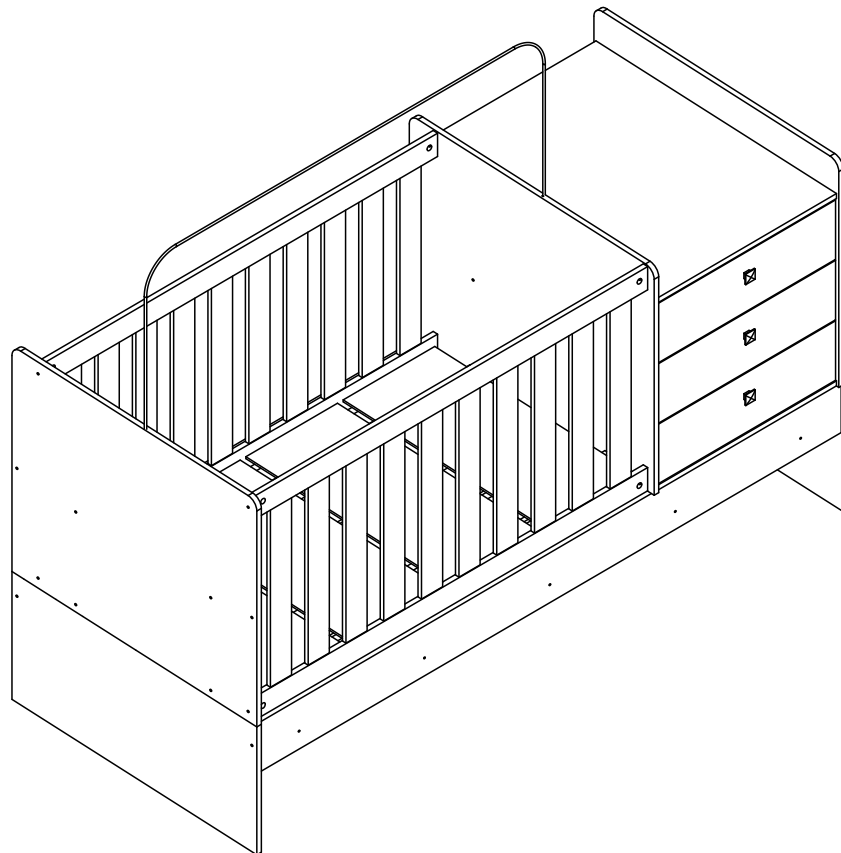
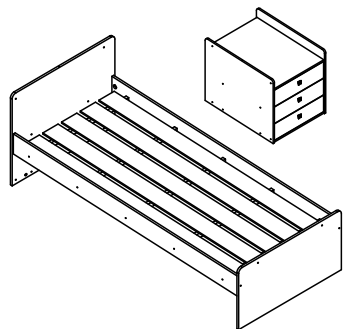


**Produto transformado:**

**Cama e Criado Mudo**

**Producto transformado:**

**Cama y Velador**



Colchão indicado para o berço/Colchón indicado para cuna:  
Tamanho/Dimensión: 1,30m (±0,5cm) x 70cm (±0,5cm)  
Espessura/Espesura: 12 cm (±0,5cm)  
Densidade/Densidad: D18/18kg/m3 (±2,0kg/m3)

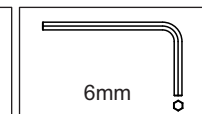
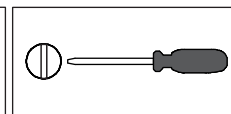
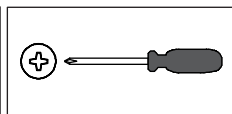
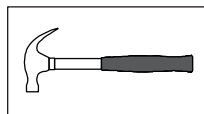
**BB680.01**

Abaixo as ferramentas, não fornecidas, mas necessárias para a montagem do produto.  
Abajo sas herramientas, no suministradas, pero necesarias para el montaje del producto.

1 Pessoa  
1 Persona



2 Pessoas  
2 Personas



**Parabéns!**

**Você acaba de adquirir um produto com a qualidade Completa Móveis.**

**Recomendações**

- ≠ Os parafusos devem ser apertados periodicamente.
- ≠ Evitar batidas e o contato com objetos cortantes.

**Manutenção e Limpeza**

- ≠ Use um pano levemente umedecido com água, seguido de pano seco.
- ≠ Nunca utilize produtos químicos ou abrasivos.

**Alguma dúvida? Fale com a gente.**  
Completa Ind. de Móveis Ltda  
comercial@completamoveis.com.br

**Felicitaciones!**

**Usted acaba de adquirir un producto con la calidad Completa Muebles.**

**Recomendaciones**

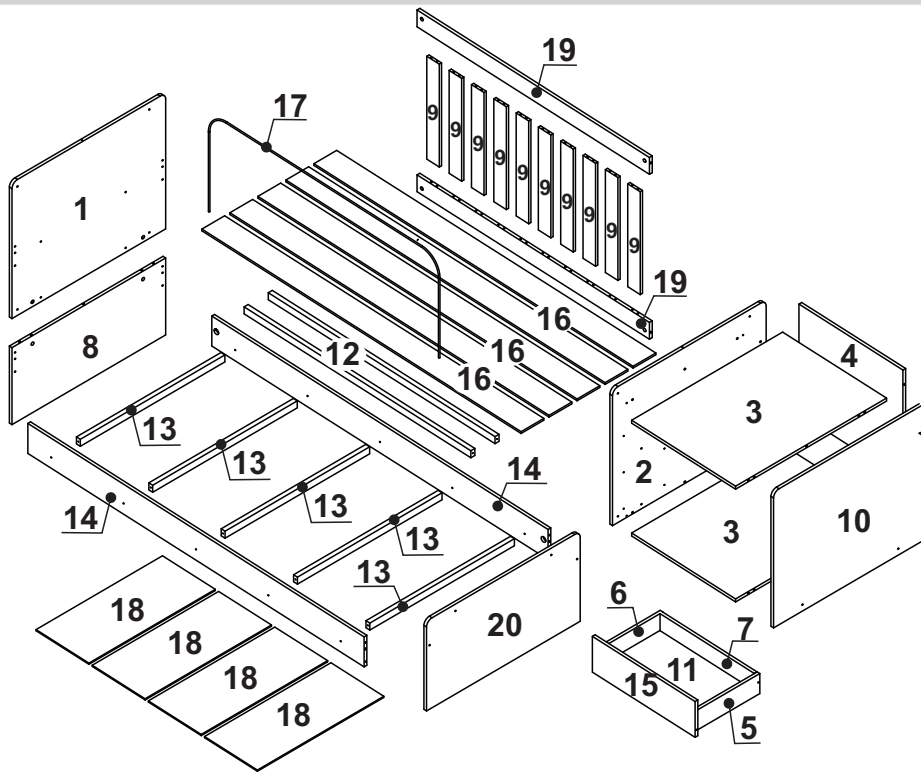
- ≠ Los tornillos deben ser ajustados periódicamente.
- ≠ Evitar golpes y contacto con objetos cortantes.

**Manutención e Limpieza**

- ≠ Utilice un paño ligeramente humedecido con agua, seguido de un paño seco.
- ≠ Nunca utilice productos químicos o abrasivos.

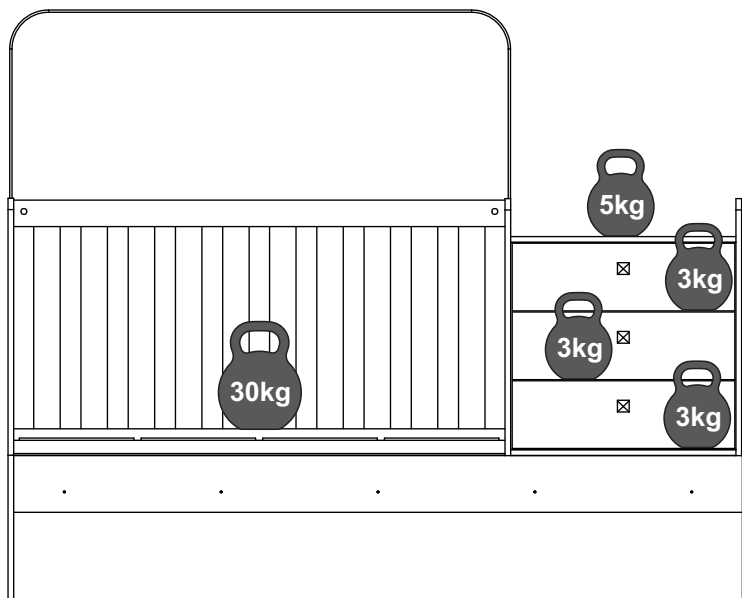
**Alguna duda? Hable con nosotros.**  
Completa Ind. de Móveis Ltda  
comercial@completamoveis.com.br

## IDENTIFICAÇÃO DAS PEÇAS/IDENTIFICACIÓN DE LAS PIEZAS



Nº	Descrição/Description	Medidas/ Dimensiones (mm)	Qtd./Cant.
1	Cabeceira superior/Cabecera superior	845x680x15	01
2	Peseira-Lateral esq. criado/Piesera-Lat. izquierda velador	845x680x15	01
3	Base criado/Base velador	830x596x15	02
4	Costa criado/Revés velador	548x596x15	01
5	Lateral gaveta dir./Lateral cajón derecho	350x100x15	03
6	Lateral gaveta esq./Lateral cajón izquierdo	350x100x15	03
7	Costinha gaveta/Revés cajón	540x100x15	03
8	Peseira cama/Piesera cama	845x450x15	01
9	Palito da grade/Ripia de la reja	535x70x12	20
10	Lateral direita criado/Lateral derecha velador	845x680x15	01
11	Fundo de gaveta/Fondo cajón	555x350x03	03
12	Suporte de lastro/Soporte lastrito	1300x35x22	02
13	Suporte de lastro/Soporte lastrito	795x35x22	05
14	Barra frontal/traseira/Travesaño delantero/trasero	1928x150x15	02
15	Frente gaveta/Frente cajón	179x589x15	03
16	Lastro/Lastrito	1830x125x06	05
17	Mosquiteiro/Mosquitero	1300	01
18	Lastro/Lastrito	695x303x06	04
19	Travessa da grade/Travesaño de la Reja	1300x70x15	04
20	Cabeceira inferior/Cabecera inferior	845x385x15	01

Peso máximo recomendado. Deve ser distribuído uniformemente.  
Peso máximo recomendado siendo este uniformemente distribuido.



## ACESSÓRIOS/ACCESORIOS

Antes de iniciar a montagem separe todos os acessórios. Em caso de dúvida no tamanho, utilize a régua no final da página.

Antes de comenzar la montaje separe todos los accesorios. En caso de duda sobre el tamaño de los accesorios, utilice la regla al pie de la página.

ID	Desenho/Dibujo	Qtd./Cant.
A	Parafuso/Tornillo Ø4,5x50	16
B	Parafuso/Tornillo Ø3,5x12	24
C	Porca cilíndrica 12x9 Tuerca cilíndrica 12x9	08
D	Cavilha/Tarugo Ø8x30	43
E	Haste minifix duplo/Tornillo minifix doble	02
F	Parafuso p/bucha M6x30/Tornillo p/tuerca M6x30	04
G	Bucha americana/Cojinete	04
H	Parafuso 1/4x2"	08
I	Prego/Clavo 12x12	47
J	Bisnaga de cola/Tubo de pegamento	01
K	Cavilha/Tarugo Ø6x50	80
L	Porca cilíndrica macho/fêmea Tuerca cilíndrica de encaje	08
M	Corrediça/Corredera 350mm	03
N	Parafuso/Tornillo Ø3,5x30	03
O	Puxador/Tirador	03
P	Haste minifix/Tornillo minifix	18
Q	Tambor minifix	18
R	Parafuso de união 30mm Tornillo unión 30mm	02
S	Porca elíptica Tuerca elíptica	04
T	Sapata Zapata	04
U	Cavilha/Tarugo Ø6x30	08
V	Parafuso 1/4x1,5"	04



# IMPORTANTE LER COM ATENÇÃO E GUARDAR PARA EVENTUAIS CONSULTAS

## ADVERTÊNCIAS:

- a) Não posicionar ou utilizar o produto perto de chama aberta e outras fontes de calor, tais como aquecedores elétricos, aquecedores a gás ou outras fontes, pois o material é inflamável.
- b) Não utilize o berço se alguma parte estiver quebrada, rasgada ou faltando. Utilizar somente peças de reposição recomendadas pelo fabricante.
- c) Não deixe nenhum objeto dentro ou próximo ao berço que possa servir de ponto de apoio ou ofereça risco de sufocação, engasgamento ou estrangulamento, como, por exemplo, cordas, cordões de persianas/cortina, protetores, almofadas, brinquedos, fios e cabos de aparelhos elétricos.
- d) Nunca utilizar mais de um colchão no berço.
- e) Crianças pequenas não podem brincar, sem vigilância, nas proximidades de um berço.
- f) O comprimento e a largura do colchão utilizado com o berço devem atender as especificações deste Manual.
- g) **ATENÇÃO:** quando a criança for capaz de escalar o berço, ele não pode mais ser utilizado por essa criança, pois este berço foi construído para uso por crianças com capacidade motora para sentar-se, ajoelhar-se e/ou levantar-se sozinhas, porém que ainda não sejam capazes de escalar o berço.
- h) Este produto atende à regulamentação para berços infantis, não sendo as suas demais funções sujeitas à regulamentação.
- i) Este berço não pode ser alterado, seja em sua estrutura ou em seus adornos, pois riscos à segurança da criança podem ser gerados.

## ORIENTAÇÕES:

- a) A Sociedade Brasileira de Pediatria orienta colocar o bebê para dormir com a barriga para cima, pois diminui em 70% o risco de morte súbita. Recomendamos conversar com o pediatra de seu filho para maiores informações.
- b) Só utilize o berço quando estiver totalmente montado conforme as orientações do Manual de Instruções e após certificar que seus sistemas de travamento estão devidamente acionados.
- c) O berço deve ser colocado sobre um piso horizontal.
- d) A posição mais baixa é a mais segura e a base deve ser sempre utilizada nessa posição tão logo o bebê tenha idade suficiente para sentar-se.
- e) Antes que o berço seja utilizado na sua posição mais baixa, devem ser removidos os dispositivos usados para apoiar a base em posições mais altas.
- f) As conexões de montagem devem ser sempre apertadas adequadamente e verificadas regularmente, ao longo do uso do berço, e reapertadas conforme necessário.
- g) Caso alguma parte do berço quebre ou apresente defeito, deve-se procurar assistência técnica especializada e não serem realizados consertos caseiros.
- h) A espessura do colchão deve ser tal que a altura interna (da superfície do colchão até a borda superior da armação do berço) seja de pelo menos 480 mm na posição mais baixa da base do berço e pelo menos 180 mm na posição mais elevada da base do berço.
- i) O comprimento e a largura do colchão utilizado com o berço devem ser tais que nunca seja possível a formação de espaço maior que 30 mm entre as laterais ou extremidades e o colchão.

## CUIDADOS COM A MANUTENÇÃO E LIMPEZA DO BERÇO:

- a) Usar pano limpo, umedecido levemente com detergente e após secar a superfície com um pano seco.
- b) Nunca deixe o móvel molhado, pois podem gerar bolhas e estufamentos.
- c) Evite a exposição direta ao sol.
- d) Utilize somente detergente neutro para limpeza do produto. Evitar produtos abrasivos como o querosene.

**O REGISTRO NO INMETRO E O SELO DE IDENTIFICAÇÃO DA CONFORMIDADE REFEREM-SE SOMENTE AO BERÇO.**

# IMPORTANTE LEER CON ATENCIÓN Y GUARDAR PARA EVENTUALES CONSULTAS

## ADVERTENCIAS:

- a) No colocar o utilizar el producto cerca de llama abierta y otras fuentes de calor, tales como calentadores eléctricos, calentadores de gas e otras fuentes, ya que el material es inflamable.
- b) No utilice la cuna si alguna parte está rota, rasgada o faltante. Utilice sólo piezas de repuesto recomendadas por el fabricante.
- c) No dejar ningún objeto dentro o cerca de la cuna que puede servir de punto de apoyo y ofrecer riesgo de sofocación, atragantarse o estrangulamiento, como por ejemplo cuerdas, cordones de persianas/cortinas, protectores, almohadas, juguetes, hilos y cables de aparatos eléctricos.
- d) Jamás utilizar más de uno colchón en la cuna.
- e) Niños pequeños no pueden jugar, sin vigilancia, en las proximidades de la cuna.
- f) El largo y el ancho del colchón utilizado en la cuna debe cumplir las especificaciones de esta instrucción de montaje.
- g) **ATENCIÓN:** cuando el niño es capaz de escalar la cuna, él no puede más ser utilizado por este niño, pues la cuna fue construida para uso por niños con capacidad motora para sentarse, arrodillarse y/o levantarse solos, pero no tener habilidad para escalar la cuna.
- h) Este producto atiende la reglamentación para cunas infantiles, no siendo sus demás funciones sujetas a la reglamentación.
- i) La cuna no puede ser alterada, sea en su estructura o en sus adornos, pues riesgos a la seguridad del niño pueden ser generados.

## ORIENTACIONES

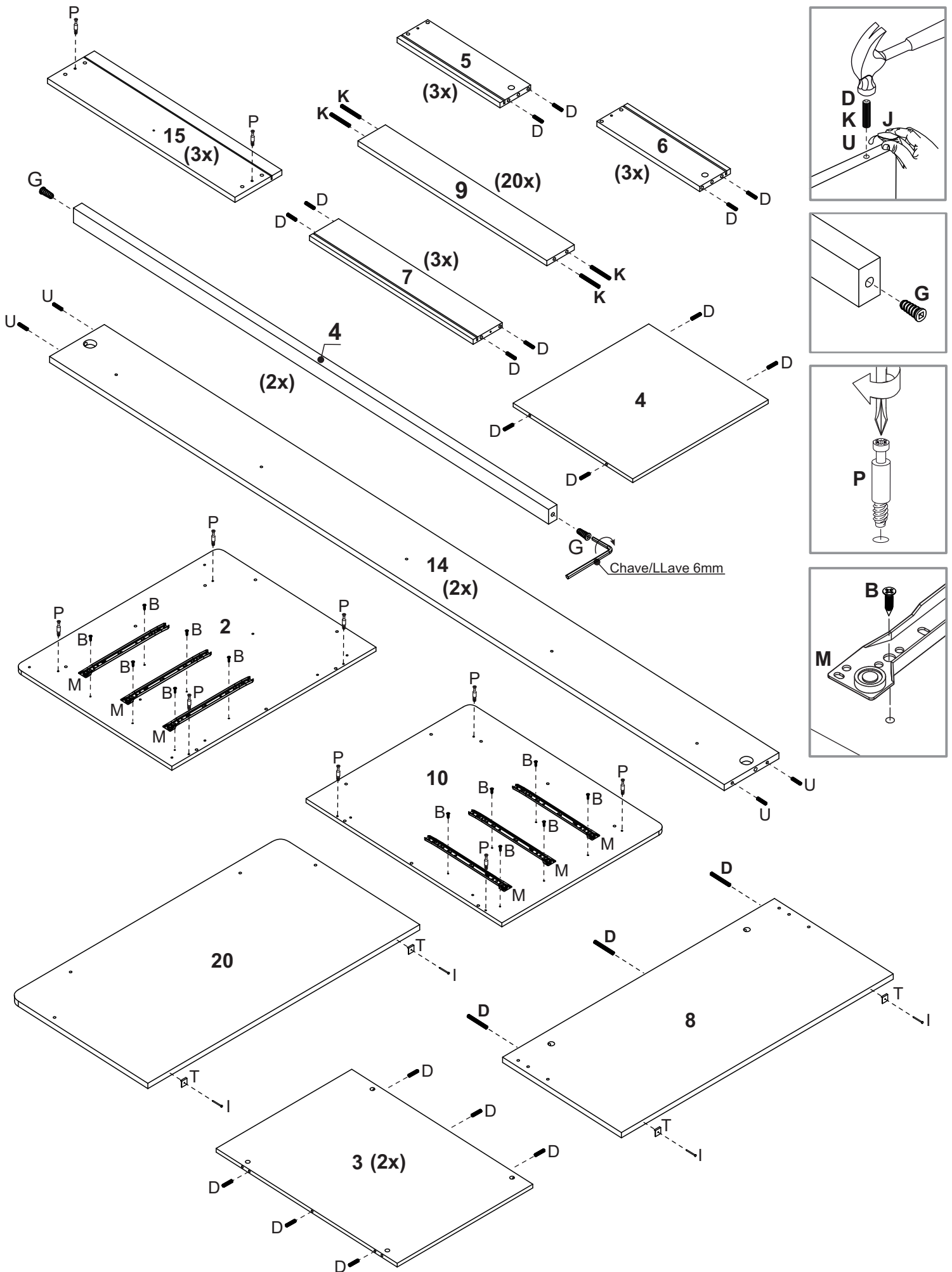
- a) La Sociedad Brasileña de Pediatría orienta colocar el bebé para dormir con la barriga para arriba, pues disminuye en 70% el riesgo de muerte súbita. Recomendamos conversar con el pediatra de su hijo para más informaciones.
- b) Sólo utilice la cuna cuando esté totalmente armado conforme las Instrucciones de Montaje y después de asegurarse que su sistemas de bloqueo están debidamente accionados.
- c) La cuna debe ser colocada encima de un piso horizontal.
- d) La posición mas baja es la mas segura y la base debe siempre ser utilizada en esta posición assim que el bebé tenga edad suficiente para sentarse.
- e) Antes que la cuna sea utilizada en su posición mas baja, se deben remover los dispositivos utilizados para apoyar la base en las posiciones más altas.
- f) Las conexiones de montaje siempre deben ser apretadas adecuadamente y verificadas regularmente, en el curso del uso de la cuna, y siempre apretadas conforme sea necesario.
- g) Si alguna pieza de la cuna se rompe o presenta defecto, se debe buscar asistencia técnica especializada y no realizar reparaciones caseras.
- h) El espesor del colchón debe ser tal que la altura interna (de la superficie del colchón hasta el borde superior del armazón de la cuna) sea al menos 480mm en la posición más baja de la base de la cuna y al menos 180mm de la posición más elevada de la base de la cuna.
- i) El largo y ancho del colchón utilizado con la cuna debe ser tal que nunca sea posible la formación de un espacio mayor a 30mm entre los lados o extremos y el colchón.

## PRECAUCIÓN CON LA MANUTENCIÓN Y LIMPIEZA DE LA CUNA:

- a) Usar paño limpio, ligeramente humedecido con detergente y después enjugar la superficie con paño seco.
- b) Jamás dejar el mueble mojado, pues puede crear ampolla y relleno.
- c) Evitar exposición directa al sol.
- d) Utilizar sólo detergente neutro para limpieza del producto. Evitar productos abrasivos como el querosene.

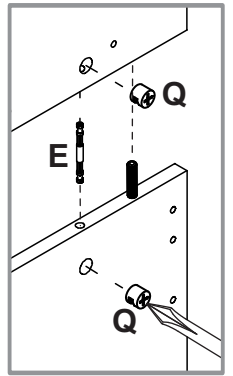
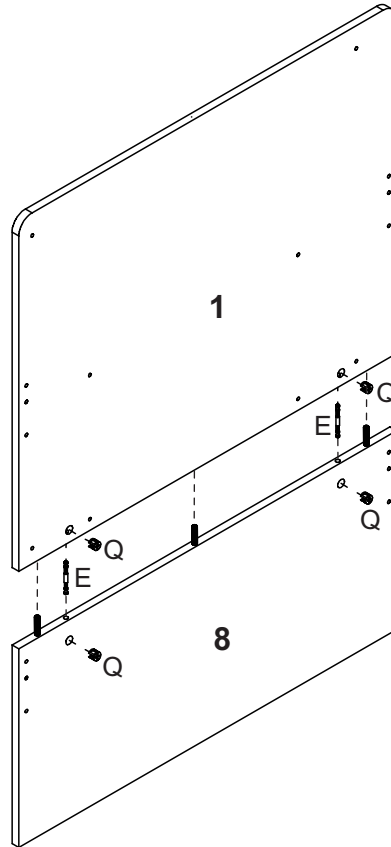
**EL REGISTRO EN EL INMETRO Y EL SELLO DE IDENTIFICACIÓN DE LA CONFORMIDAD ES REFERENTE SÓLO AL LA CUNA.**

# PRÉ-MONTAGEM / PRE ARMADO

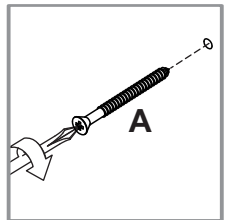
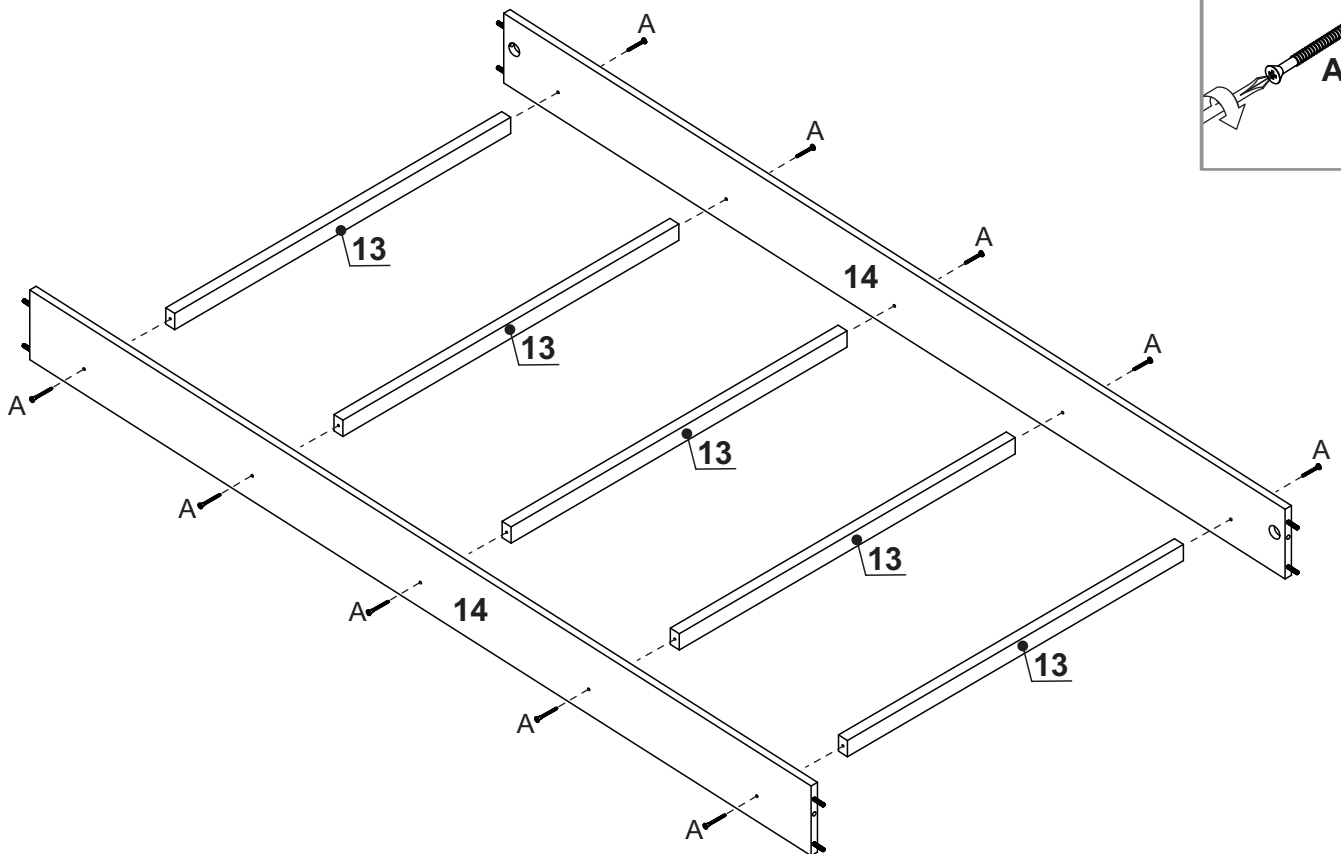


# MONTAGEM / ARMADO

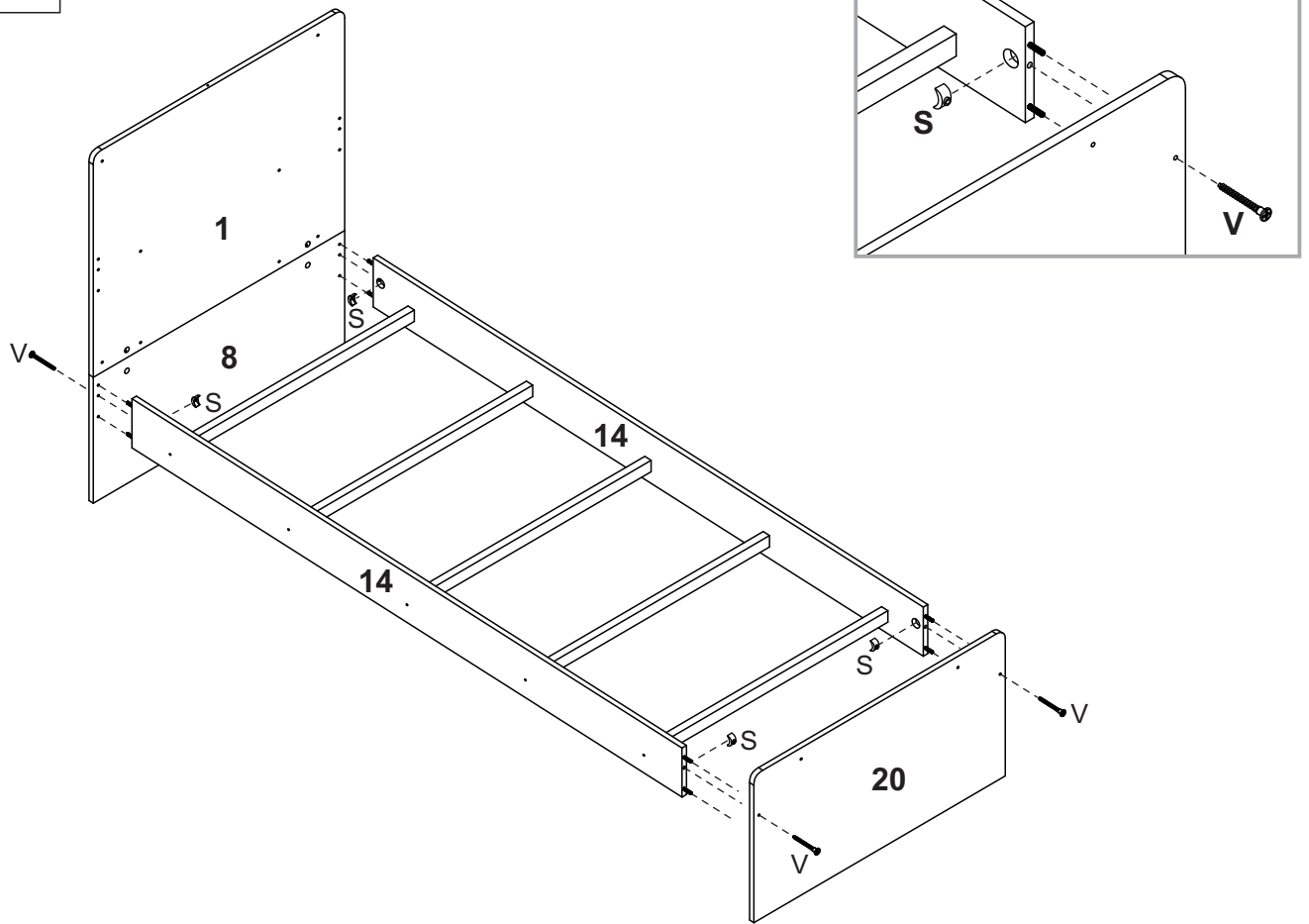
## Etapa 1/Paso 1



## Etapa 2/Paso 2



### Etapa 3/Paso 3

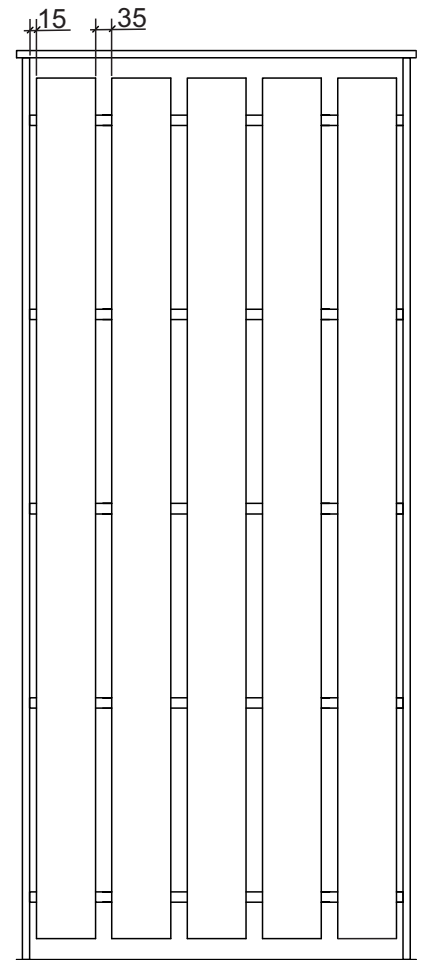
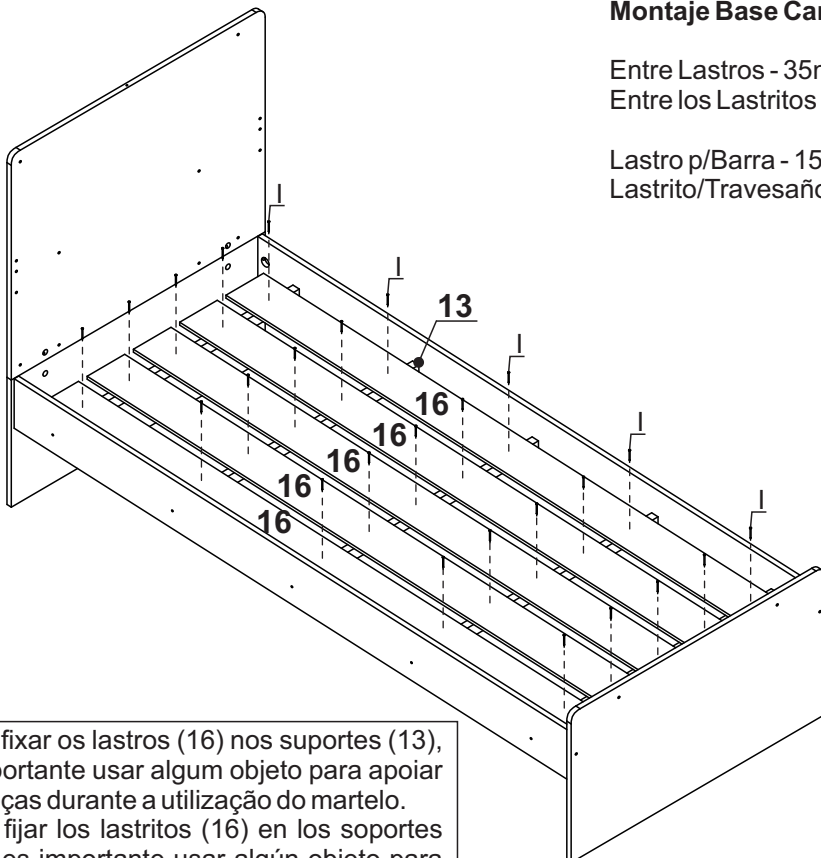


### Etapa 4/Paso 4

#### Montagem Base Cama Montaje Base Cama

Entre Lastros - 35mm  
Entre los Lastritos - 35mm

Lastro p/Barra - 15mm  
Lastrito/Travesaño - 15mm



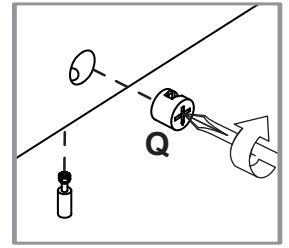
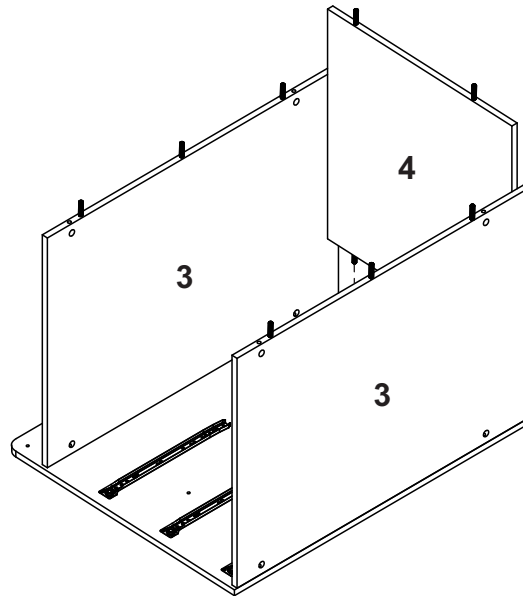
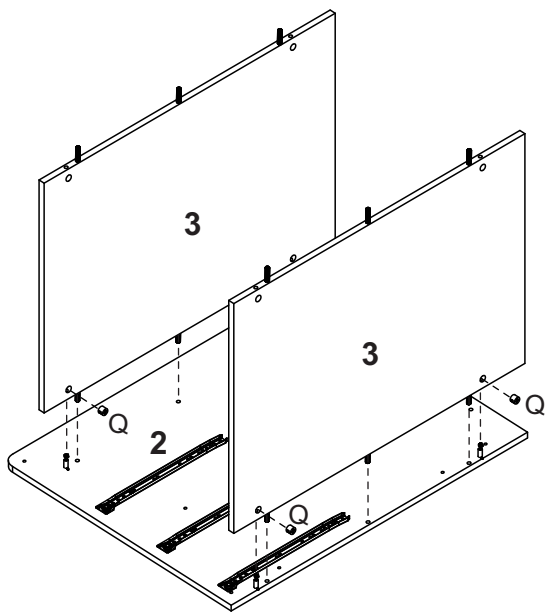
Para fixar os lastros (16) nos suportes (13), é importante usar algum objeto para apoiar as peças durante a utilização do martelo.  
Para fijar los lastritos (16) en los soportes (13), es importante usar algún objeto para apoyar las piezas cuando utilizar el martillo.

### Etapa 5/Paso 5

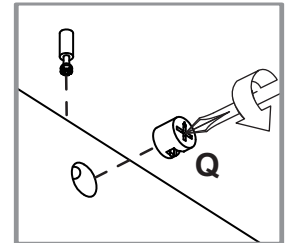
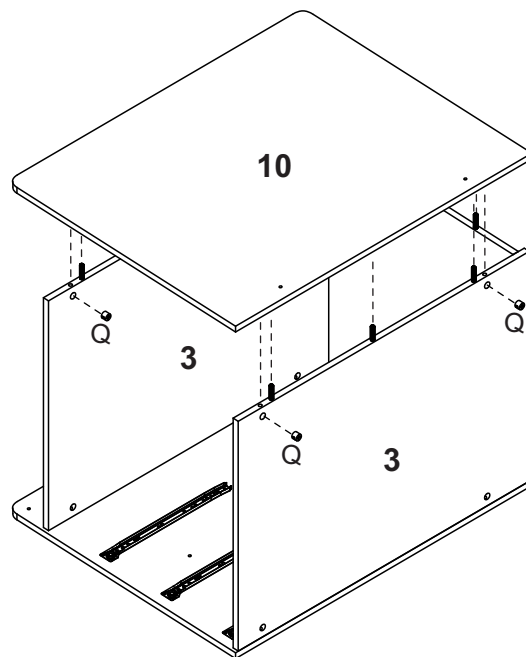
#### Montagem do Criado/Montaje del Velador

O Criado NÃO DEVE SER DESMONTADO, caso seja necessária a desmontagem do produto por qualquer motivo.

El Velador NO DEBE SER DESMONTADO, si el desmontaje del producto es necesario por cualquier motivo.



### Etapa 6/Paso 6

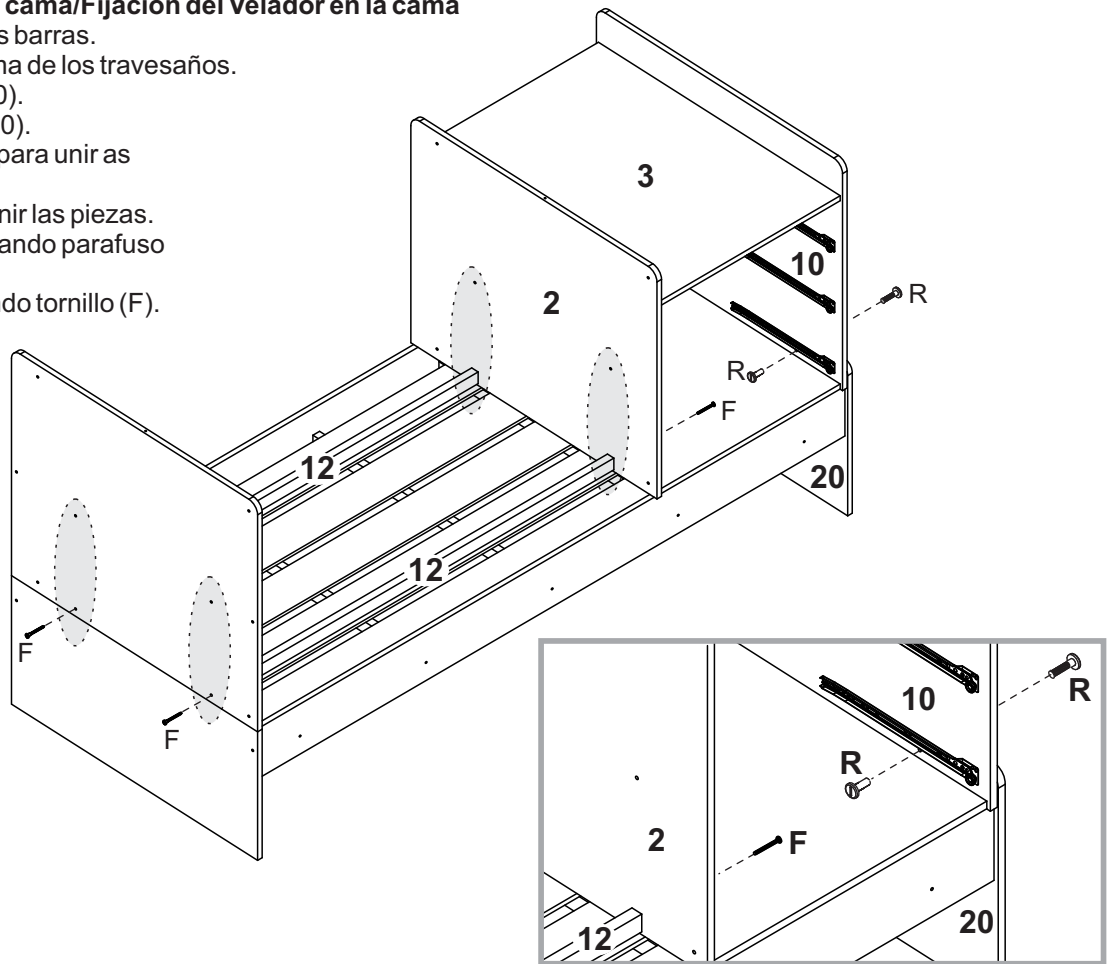




## Etapa 7/Paso 7

### Fixação do criado na peseira da cama/Fijación del Velador en la cama

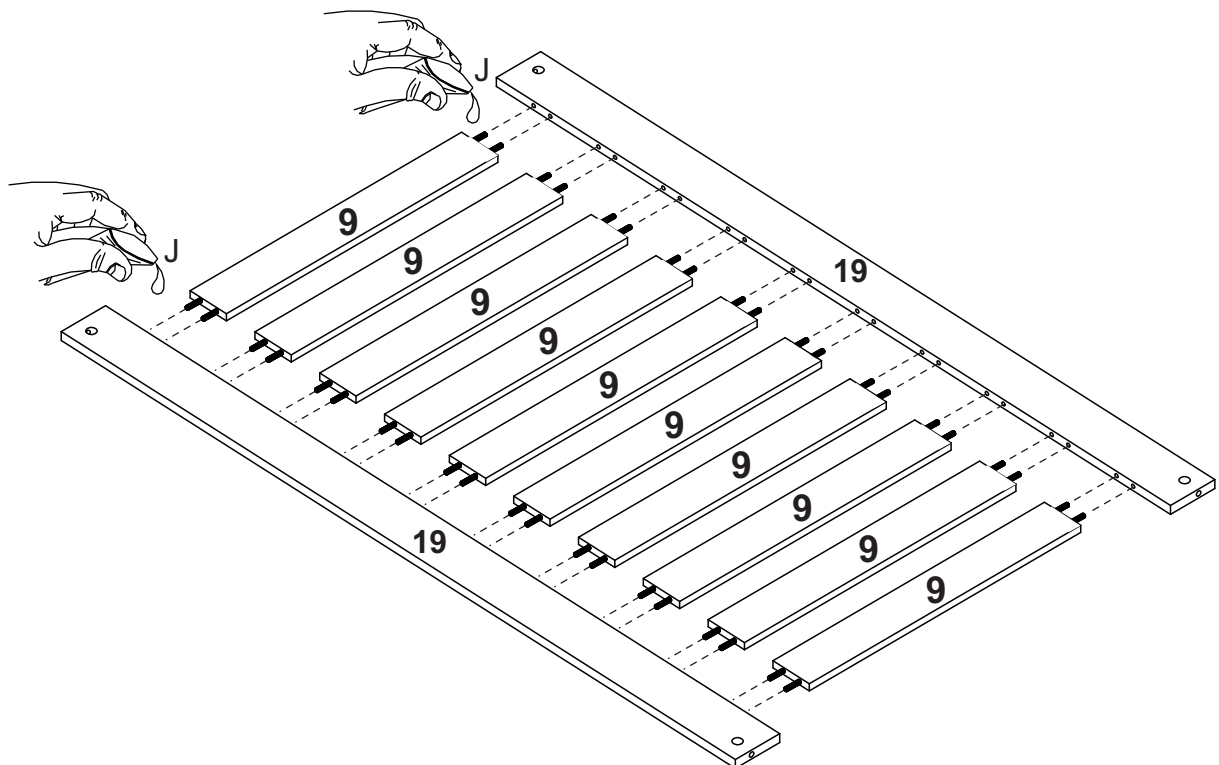
1. Apoiar a base do criado sobre as barras.  
Apoyar la base del velador encima de los travesaños.
2. Encostar o criado na peseira (20).  
Volcar el velador en la piesera (20).
3. Utilizar o parafuso de união (R) para unir as peças.  
Usar el tornillo de unión (R) para unir las piezas.
4. Fixar o suporte de lastro (12) usando parafuso (F).  
Fijar el soporte de lastrito (R) usando tornillo (F).



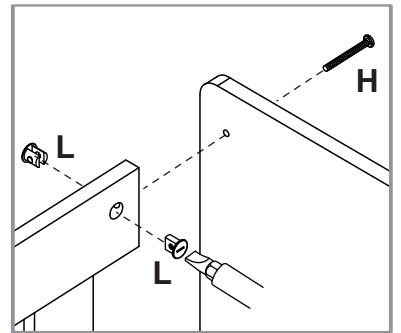
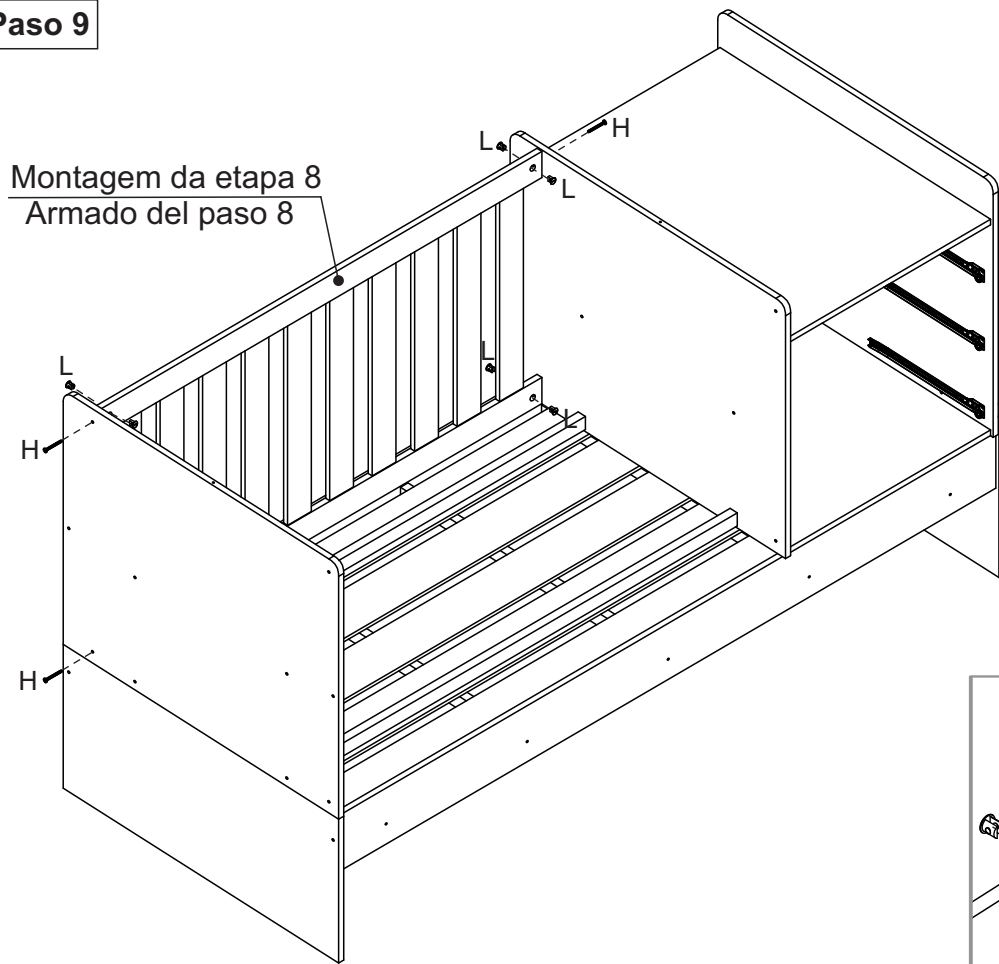
A posição do suporte de lastro do berço (12) tem duas opções de altura. Neste manual está sendo utilizada a opção mais baixa.

La posición del soporte lastrito de la Cuna (12) tiene dos opciones de altura. En esta instrucción utilizamos la opción más baja.

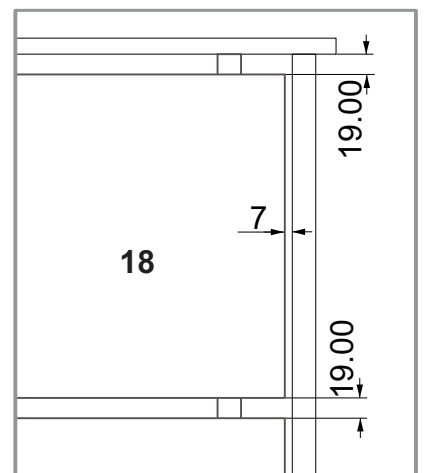
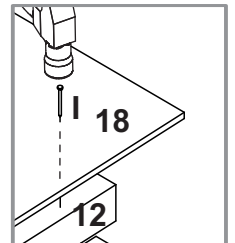
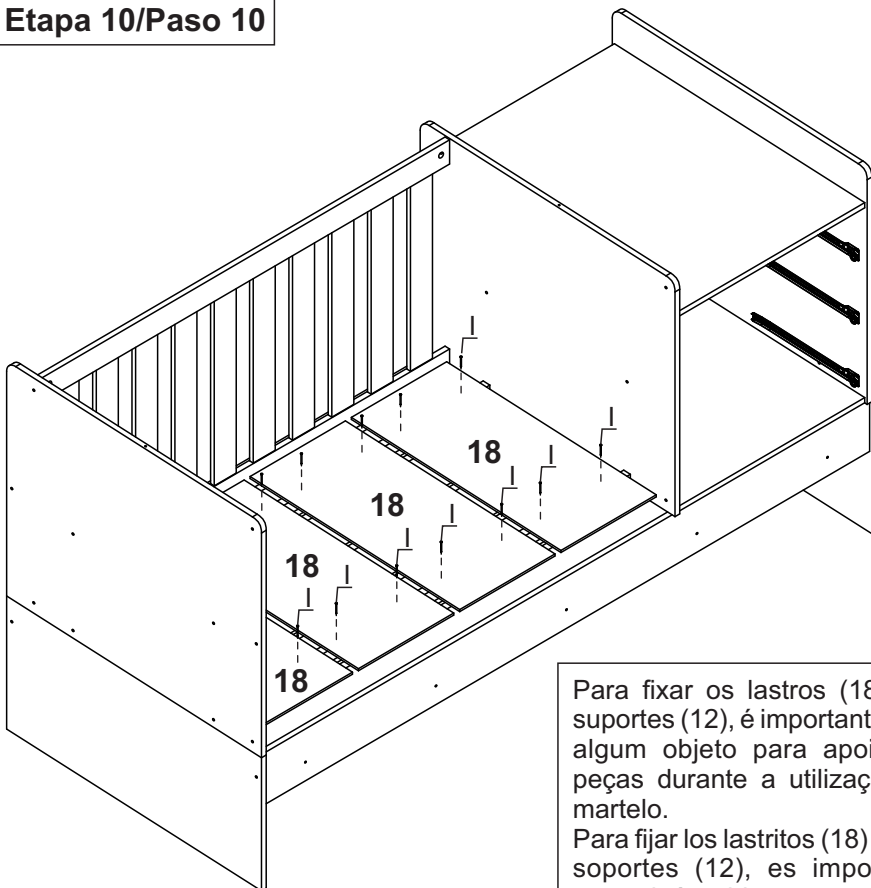
## Etapa 8/Paso 8



## Etapa 9/Paso 9



## Etapa 10/Paso 10



Para fixar os lastros (18) nos suportes (12), é importante usar algum objeto para apoiar as peças durante a utilização do martelo.

Para fijar los lastritos (18) en los soportes (12), es importante usar algún objeto para apoyar las piezas cuando utilizar el martillo.

### Distâncias para lastros

### Distancias para lastritos:

Cabeceira p/Lastro - 19mm

Cabecera/Lastrito - 19mm

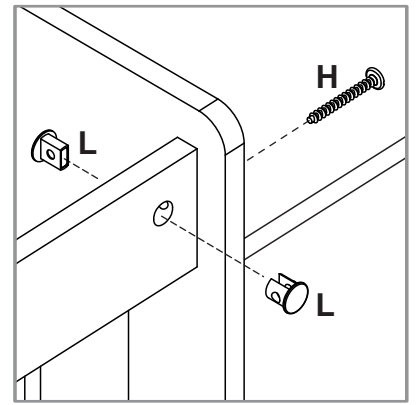
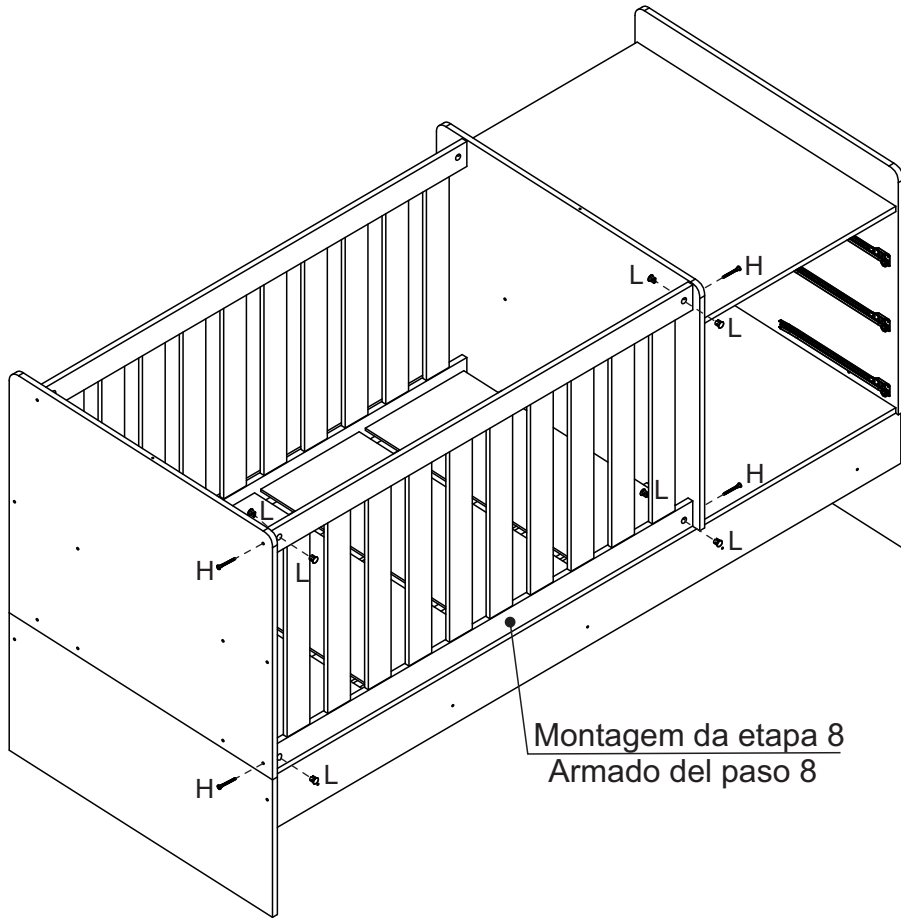
Entre Lastros - 19mm

Entre los Lastritos - 19mm

Lastro p/Grade - 7mm

Lastrito/Reja - 7mm

**Etapa 11/Paso 11**



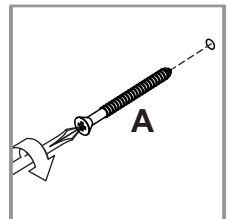
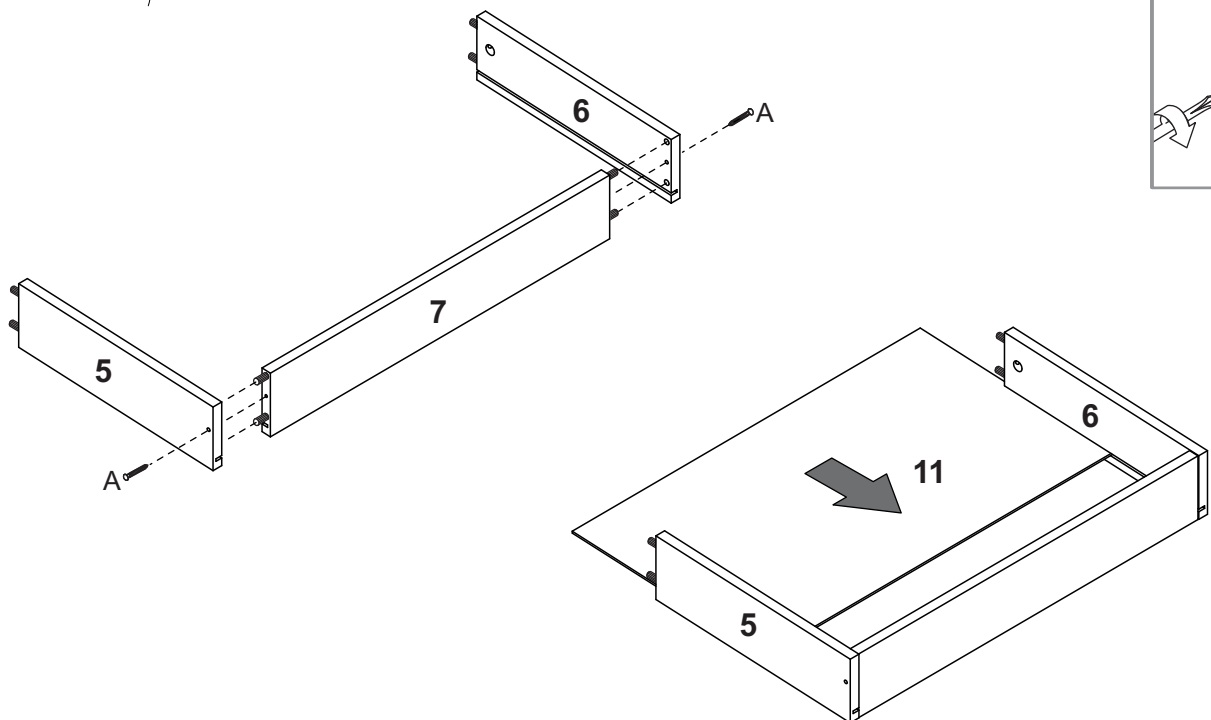
**Etapa 12/Paso 12**

**(3x)**

**Montagem da Gaveta/Montaje del Cajón**

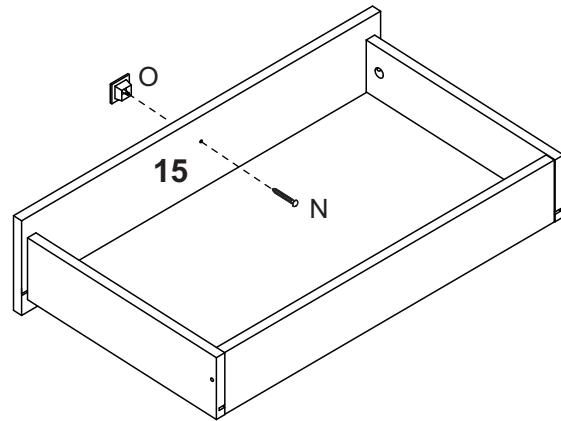
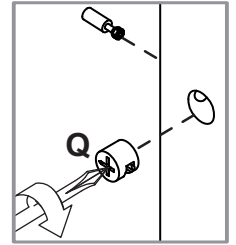
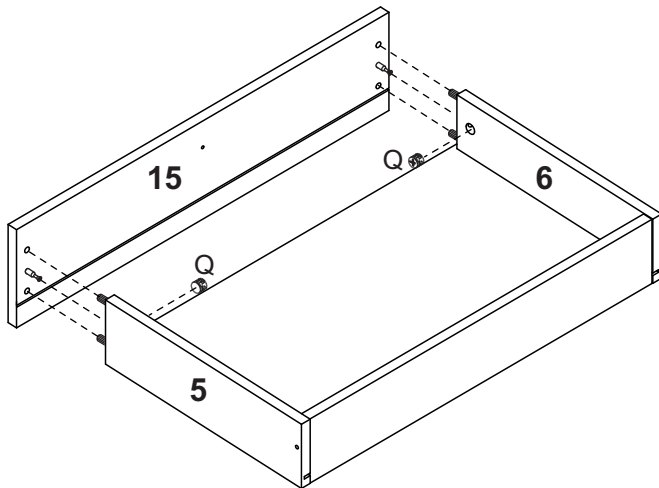
A gaveta NÃO DEVE SER DESMONTADA, caso seja necessária a desmontagem do produto por qualquer motivo.

El cajón NO DEBE SER DESMONTADO, si el desmontaje del producto es necesario por cualquier motivo.



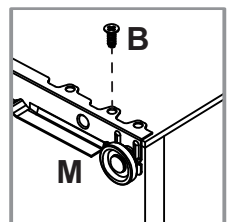
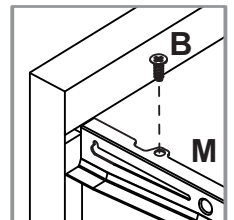
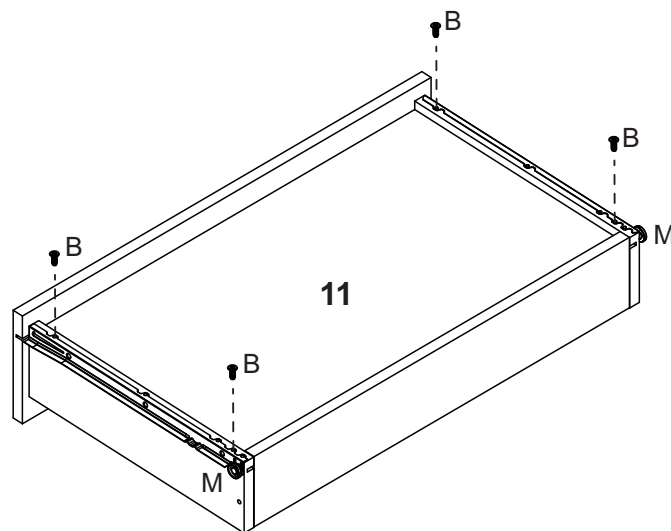
**Etapla 13/Paso 13**

**(3x)**

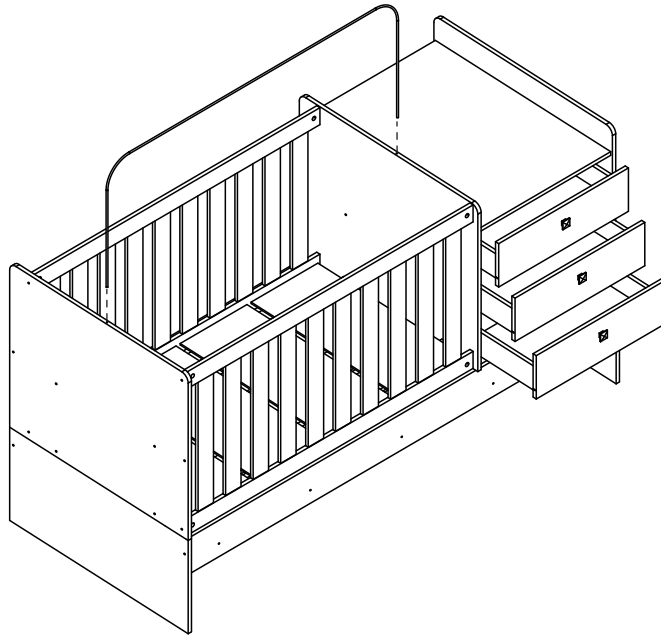


**Etapla 14/Paso 14**

**(3x)**



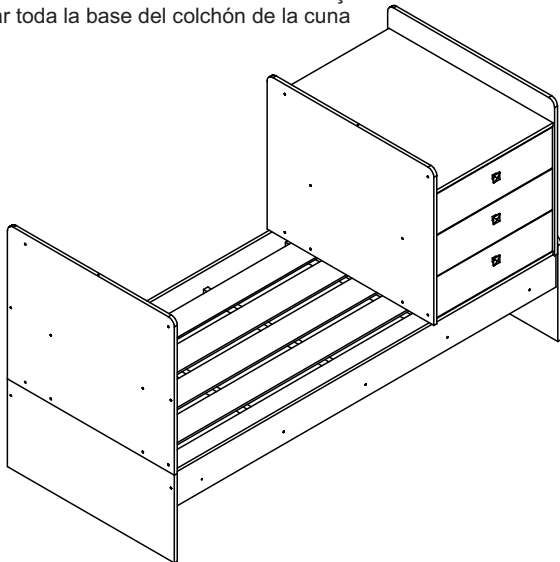
## Etapa 15/Paso 15



### Transformação do Berço em Cama / Transformación de la Cuna en Cama

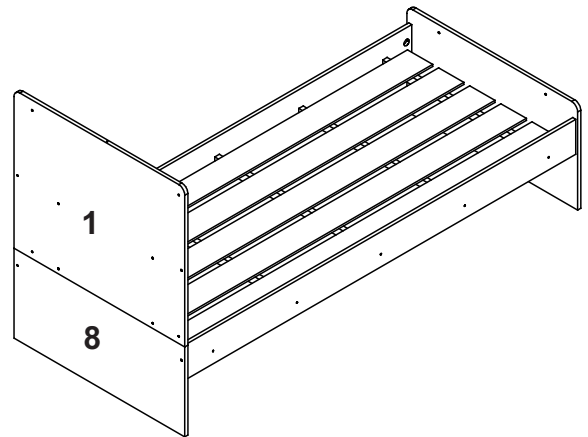
#### Etapa 1/Paso 1

- Remover as grades e mosquiteiro  
Sacar las rejas e el mosquitero
- Remover toda a base do colchão do berço  
Sacar toda la base del colchón de la cuna



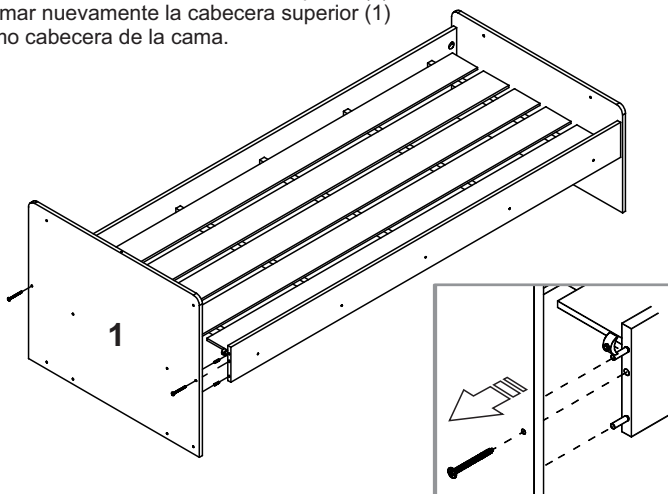
#### Etapa 2/Paso 2

- Soltar o Criado da peseira da cama, para isso é necessário remover os 2 parafusos de união.  
Sacar el Velador de la pesera de la cama, para ello es necesario quitar los dos tornillos de unión.



#### Etapa 3/Paso 3

- Soltar as barras frontal e traseira da cabeceira inferior e superior do berço.  
Liberar los travesaños delantero y trasero de la cabecera inferior y superior de la cuna.
- A cabeceira inferior (8) é descartada.  
La cabecera inferior (8) es descartada.
- Montar novamente a cabeceira superior (1) como cabeceira da cama.  
Armar nuevamente la cabecera superior (1) como cabecera de la cama.



#### Transformação concluída Transformación final

