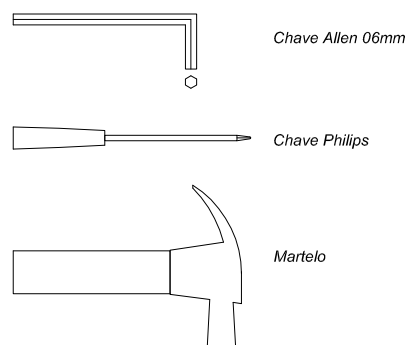


Ferramentas necessárias para montagem:



LISTA DE PEÇAS		
Denominação		
A	Cabeceira	02
B	Grade com ponteiras	02
C	Suporte Lastro	02
D	Lastro	01
E	Mosquiteiro	01

LISTA DE FERRAGENS			
Lista de Itens			
1		Parafuso 1/4	12
2		Bucha 1/4	12
4		Prego	15

IMPORTANTE LER COM ATENÇÃO E GUARDAR PARA EVENTUAIS CONSULTAS.

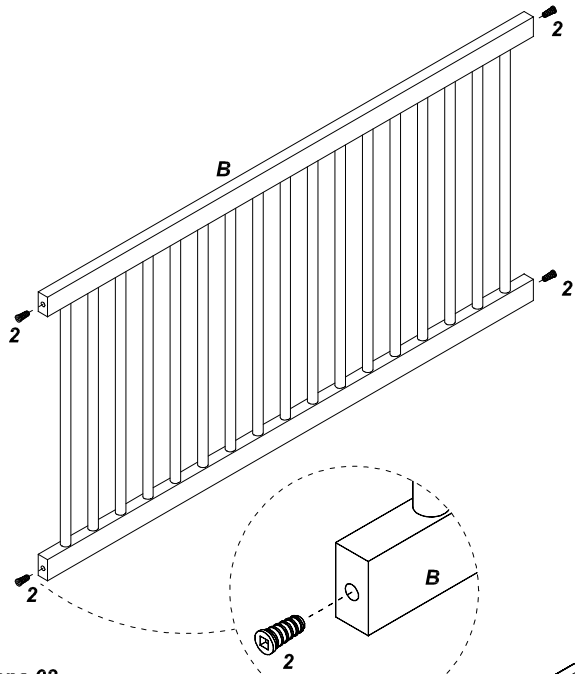
“ADVERTÊNCIAS”

- a. “Não posicionar ou utilizar o produto perto de chama aberta e outras fontes de calor, tais como aquecedores elétricos, aquecedores a gás ou outras fontes, pois o material é inflamável.”
- b. “Não utilize o berço se alguma parte estiver quebrada, rasgada ou faltando. Utilizar somente peças de reposição recomendadas pelo fabricante.”
- c. “Não deixe nenhum objeto dentro ou próximo ao berço que possa servir de ponto de apoio ou ofereça risco de sufocação, engasgamento ou estrangulamento, como, por exemplo, cordas, cordões de persianas/cortina, protetores, almofadas, brinquedos, fios e cabos de aparelhos elétricos.”
- d. “Nunca utilizar mais de um colchão no berço.”
- e. “Crianças pequenas não podem brincar, sem vigilância, nas proximidades de um berço.”
- f. “O comprimento e a largura do colchão utilizado com o berço devem atender as especificações deste Manual.”
- g. “Atenção: quando a criança for capaz de escalar o berço, ele não pode mais ser utilizado por essa criança, pois este berço foi construído para uso por crianças com capacidade motora para sentar-se, ajoelhar-se e/ou levantar-se sozinhas, porém que ainda não sejam capazes de escalar o berço.”
- h. “Este produto atende à regulamentação para berços infantis, não sendo as suas demais funções sujeitas à regulamentação.”
- i. “Este berço não pode ser alterado, seja em sua estrutura ou em seus adornos, pois riscos à segurança da criança podem ser gerados.”

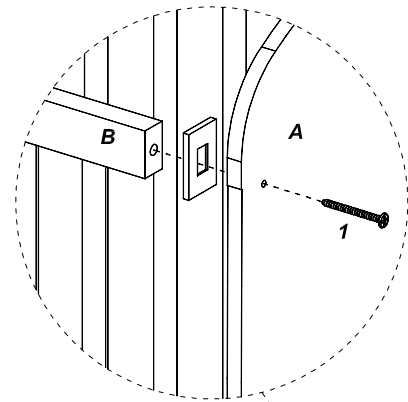
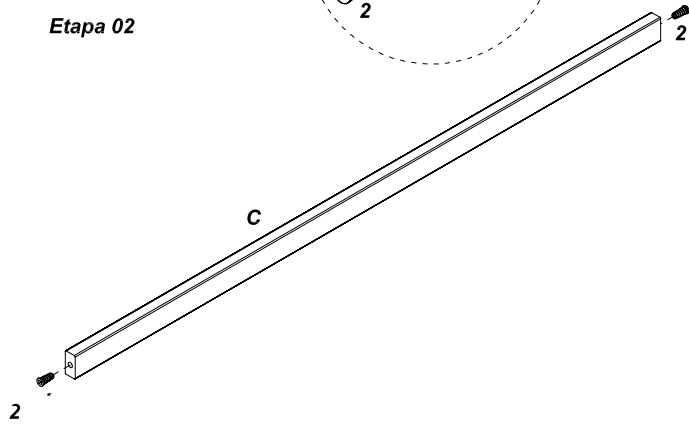
“ORIENTAÇÕES”

- a. “A Sociedade Brasileira de Pediatria orienta colocar o bebê para dormir com a barriga para cima, pois diminui em 70% o risco de morte súbita. Recomendamos conversar com o pediatra de seu filho para maiores informações.”
- b. “Só utilize o berço quando estiver totalmente montado conforme as orientações do Manual de Instruções e após certificar que seus sistemas de travamento estão devidamente acionados.”
- c. “O berço deve ser colocado sobre um piso horizontal.”
- d. “A posição mais baixa é a mais segura e a base deve ser sempre utilizada nessa posição tão logo o bebê tenha idade suficiente para sentar-se.”
- e. “As conexões de montagem devem ser sempre apertadas adequadamente e verificadas regularmente, ao longo do uso do berço, e reapertadas conforme necessário.”
- f. “Caso alguma parte do berço quebre ou apresente defeito, deve-se procurar assistência técnica especializada e não serem realizados consertos caseiros.”
- g. O colchão utilizado neste berço deve ter no mínimo 129 cm e no máximo 130 cm de comprimento, mínimo 59 cm e máximo 60 cm de largura, 12 cm de espessura máxima e densidade mínima da espuma D18.
- h. O comprimento e a largura do colchão devem ser tais que o espaço entre o colchão e as laterais e as extremidades não exceda 30 mm.
- i. A espessura do colchão deve ser tal que a altura interna (da superfície do colchão até a borda superior da armação do berço) seja de pelo menos 480 mm na posição mais baixa da base do berço e pelo menos 180 mm na posição na posição mais elevada da base do berço.
- i. A limpeza dos painéis deve ser feita com pano macio e seco ou levemente umedecido com água e sabão neutro. Não devem ser utilizados abrasivos como palha de aço e objetos cortantes.

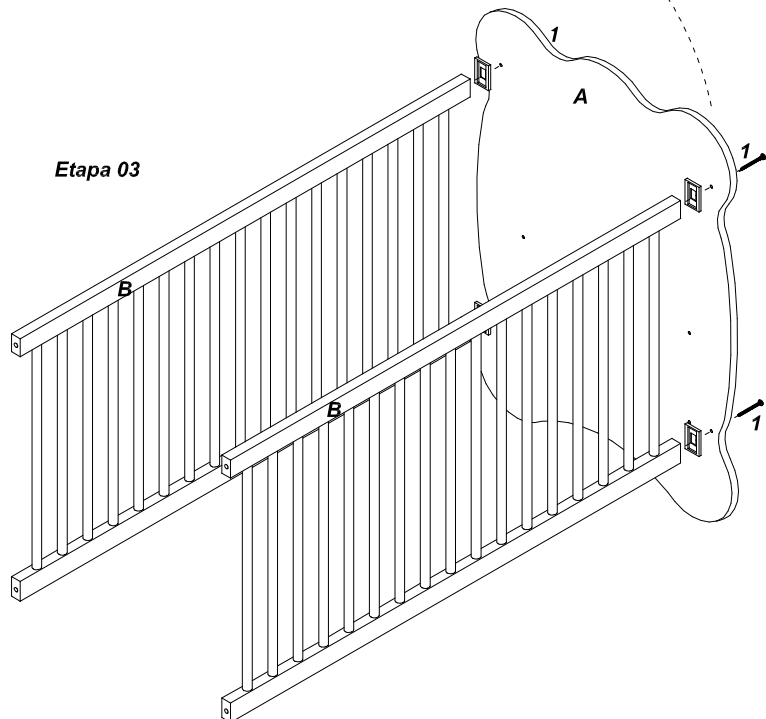
Etapa 01



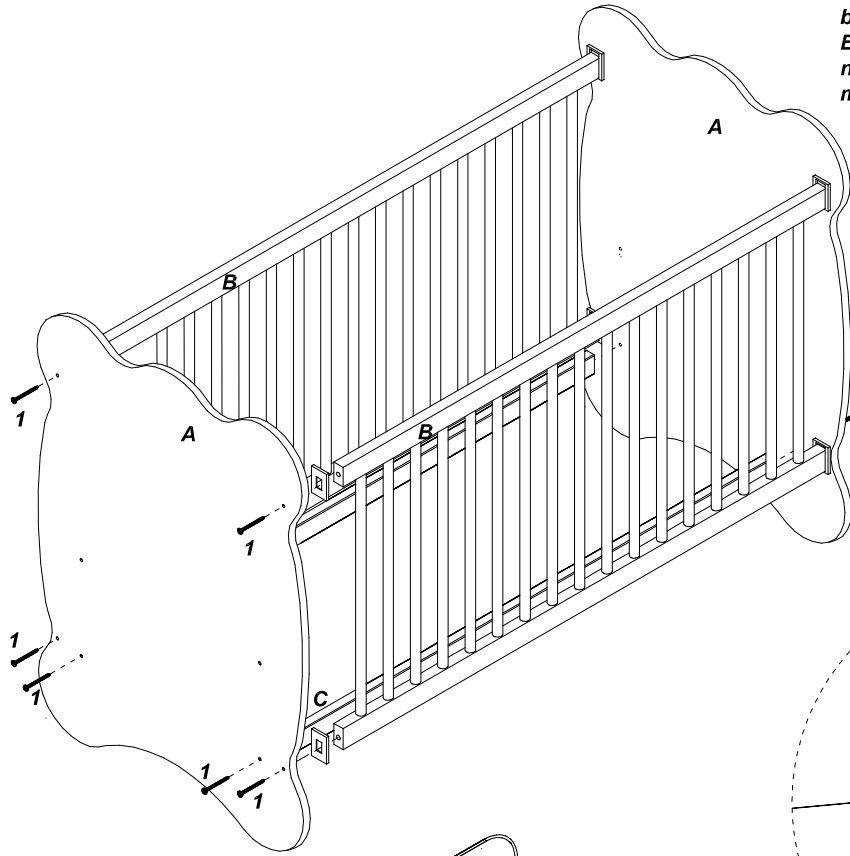
Etapa 02



Etapa 03

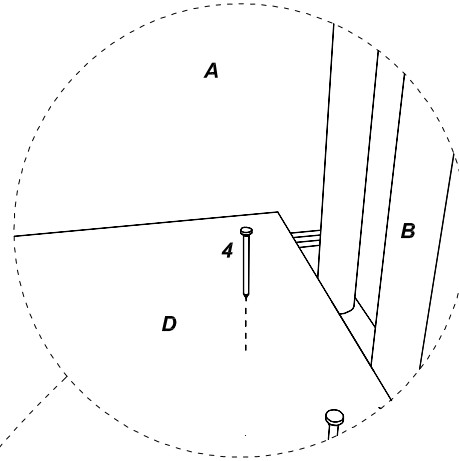
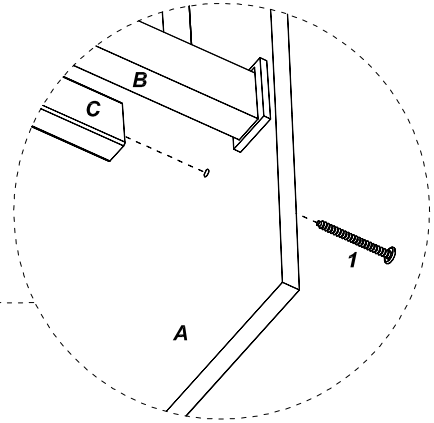


Etapa 04

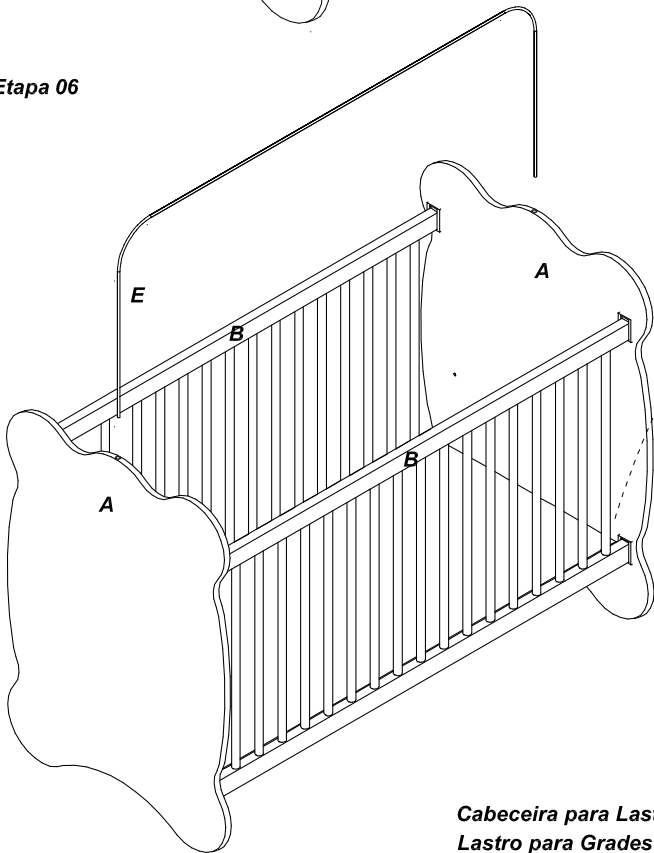


Etapa 05

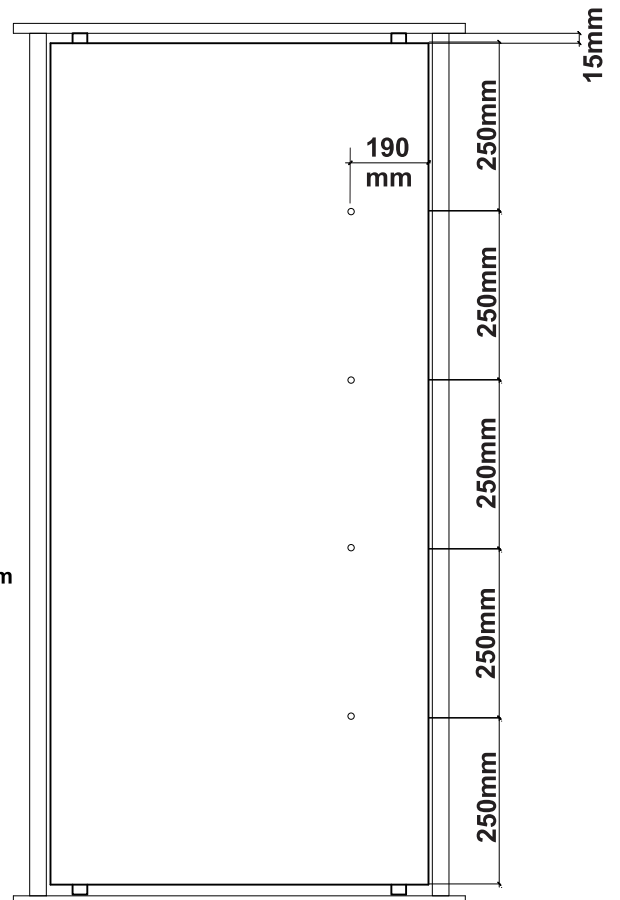
Fixação do Suporte para lastro na Cabeceira observando de baixo para cima.
 Existem duas opções de altura para fixação da base do berço na Cabeceira, definir na hora da montagem qual será utilizada, mas a base pode ser trocada de posição posteriormente.



Etapa 06



A montagem dos lastros deve ser feita conforme a imagem acima e respeitando as distâncias descritas no desenho abaixo.



Cabeceira para Lastro = 15mm
 Lastro para Grades = 02mm
 Distância entre os pregos = 250mm

